

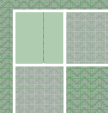
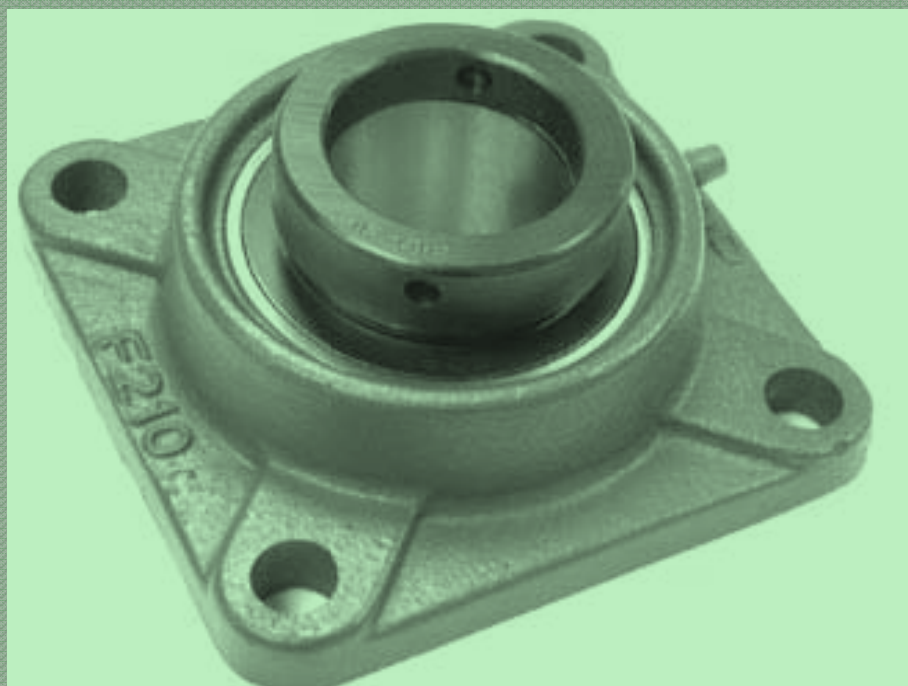
1001

Upínací ložiska

Katalog

Všechny údaje v tomto katalogu byly pečlivě překontrolovány, přesto však nemůžeme ručit za případné neúplné nebo chybné údaje. Vyhraujeme si právo změny v souvislosti s technickým pokrokem.

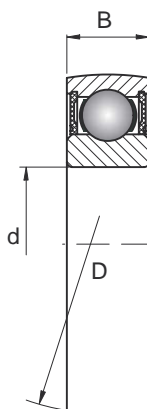
© MIDOL 2010



K6..	3
FD2	4
SA2	5
SB2	6
UC2	7
UC3	8
UK2	9
UCP2	10
UCP3	11
UCPA2	12
UCF2	13
UCF3	14
UCFL2	15
UCFL3	16
UCFC2	17
UCT2	18
UCT3	19
UCC2	20
UCC3	21
UCFB2	22
UCFA2	23
UCPH2	24
UCHA2	25
SBPP2	26

K62..

Vnitřní ložisko se standardním vnitřním kroužkem

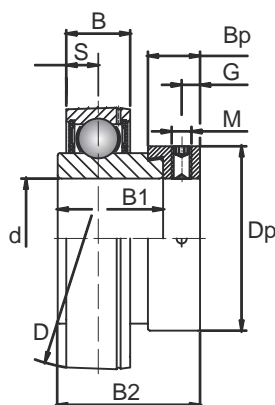


10 – 50 mm

Objednací číslo	d	D	B	Hmotnost (kg)	Únosnost (kN)	
					dynamická C	statická C ₀
K6200 2RS	10	30	9	0,030	0,52	0,245
K6201 2RS	12	32	10	0,035	0,69	0,31
K6202 2RS	15	35	11	0,040	0,78	0,38
K6203 2RS	17	40	12	0,060	7,36	4,48
K6204 2RS	20	47	14	0,100	9,88	6,2
K6205 2RS	25	52	15	0,130	10,78	6,98
K6206 2RS	30	62	16	0,200	14,97	10,04
K6207 2RS	35	72	17	0,290	19,75	13,67
K6208 2RS	40	80	18	0,370	22,71	15,94
K6209 2RS	45	85	19	0,460	24,36	17,71
K6210 2RS	50	90	20	0,570	26,98	19,84

FD 2..

Vnitřní ložisko s výstředníkovým stavěcím kroužkem

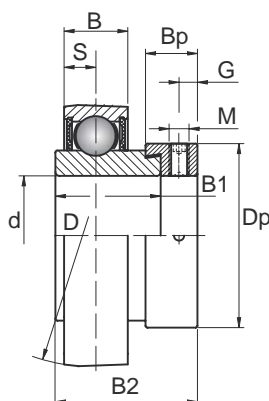


12 – 60 mm

Objednací číslo	d	D	B2	B1	B	S	M	G	Bp	Dp	Hmotnost (kg)	Únosnost (kN)	
												dyn. C	stat. C ₀
FD201	12	40	28,6	19,1	12	6,5	M6x1	4,8	13,5	28,6	0,12	7,36	4,48
FD202	15	40	28,6	19,1	12	6,5	M6x1	4,8	13,5	28,6	0,10	7,36	4,48
FD203	17	40	28,6	19,1	12	6,5	M6x1	4,8	13,5	28,6	0,09	7,36	4,48
FD204	20	47	31	21,5	14	7,5	M6x1	4,8	13,5	33,3	0,16	9,88	6,2
FD205	25	52	31	21,5	15	7,5	M6x1	4,8	13,5	38,1	0,20	10,78	6,98
FD206	30	62	35,7	23,8	16	9	M8x1	6	15,9	44,5	0,30	14,97	10,04
FD207	35	72	38,9	25,4	17	9,5	M8x1	6,8	17,5	55,6	0,42	19,75	13,67
FD208	40	80	43,7	30,2	18	11	M8x1	6,8	18,3	60,3	0,60	22,71	15,94
FD209	45	85	43,7	30,2	19	11	M8x1	6,8	18,3	63,5	0,76	24,36	17,71
FD210	50	90	43,7	30,2	20	11	M8x1	6,8	18,3	69,9	0,91	26,98	19,84
FD211	55	100	48,4	32,5	21	12	M8x1	8,0	20,7	76,2	1,26	33,37	25,11
FD212	60	110	53,1	37,2	22	13,5	M10x1	8	22,3	84,2	1,70	36,74	27,97

SA 2..

Vnitřní ložisko s výstředníkovým stavěcím kroužkem

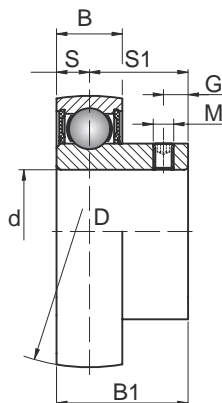


12 – 60 mm

Objednací číslo	d	D	B2	B1	B	S	M	G	Bp	Dp	Hmotnost (kg)	Únosnost (kN)	
												dyn. C	stat. C ₀
SA201	12	40	28,6	19,1	12	6,5	M6x1	4,8	13,5	28,6	0,12	7,36	4,48
SA202	15	40	28,6	19,1	12	6,5	M6x1	4,8	13,5	28,6	0,10	7,36	4,48
SA203	17	40	28,6	19,1	12	6,5	M6x1	4,8	13,5	28,6	0,09	7,36	4,48
SA204	20	47	31	21,5	14	7,5	M6x1	4,8	13,5	33,3	0,16	9,88	6,2
SA205	25	52	31	21,5	15	7,5	M6x1	4,8	13,5	38,1	0,20	10,78	6,98
SA206	30	62	35,7	23,8	16	9	M8x1	6	15,9	44,5	0,30	14,97	10,04
SA207	35	72	38,9	25,4	17	9,5	M8x1	6,8	17,5	55,6	0,42	19,75	13,67
SA208	40	80	43,7	30,2	18	11	M8x1	6,8	18,3	60,3	0,60	22,71	15,94
SA209	45	85	43,7	30,2	19	11	M8x1	6,8	18,3	63,5	0,76	24,36	17,71
SA210	50	90	43,7	30,2	20	11	M8x1	6,8	18,3	69,9	0,91	26,98	19,84
SA211	55	100	48,4	32,5	21	12	M8x1	8,0	20,7	76,2	1,26	33,37	25,11
SA212	60	110	53,1	37,2	22	13,5	M10x1	8	22,3	84,2	1,70	36,74	27,97

SB 2..

Vnitřní ložisko s výstředníkovým stavěcím kroužkem

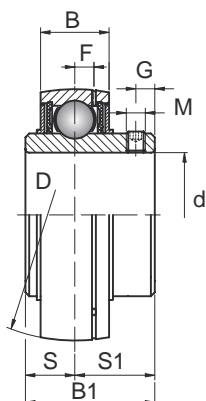


12 – 60 mm

Objednací číslo	d	D	C	B1	S	S1	M	G	Hmotnost (kg)	Únosnost (kN)	
										dyn. C	stat. C ₀
SB201	12	40	12	22	6	16	M5x0,8	4,5	0,10	7,36	4,48
SB202	15	40	12	22	6	16	M5x0,8	4,5	0,10	7,36	4,48
SB203	17	40	12	22	6	16	M5x0,8	4,5	0,09	7,36	4,48
SB204	20	47	14	25	7	18	M6x1	4,5	0,13	9,88	6,2
SB205	25	52	15	27	7,5	19,5	M6x1	5,5	0,16	10,78	6,98
SB206	30	62	16	30	8	22	M6x1	6	0,25	14,97	10,04
SB207	35	72	17	32	8,5	23,5	M8x1	6,5	0,38	19,75	13,67
SB208	40	80	18	34	9	25	M8x1	7	0,60	22,71	15,94
SB209	45	85	19	41,5	10,2	31	M8x1	8,2	0,80	24,36	17,71
SB210	50	90	20	43,5	10,9	32,6	M10x1	9,2	0,80	26,98	19,84
SB211	55	100	21	45,3	11,8	33,5	M10x1	9,8	1,10	33,37	25,11
SB212	60	110	22	53,7	14,9	38,8	M10x1	9,8	1,30	36,74	27,97

UC 2..

Vnitřní ložisko se stavěcími šrouby

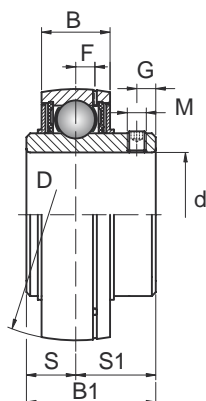


12 – 90 mm

Objednací číslo	d	D	B1	B	S	S1	G	M	F	Hmotnost (kg)	Únosnost (kN)	
											dyn. C	stat. C ₀
UC201	12	47	31	17	12,7	18,3	4,8	M6x1	3,7	0,20	9,88	6,2
UC202	15	47	31	17	12,7	18,3	4,8	M6x1	3,7	0,19	9,88	6,2
UC203	17	47	31	17	12,7	18,3	4,8	M6x1	3,7	0,18	9,88	6,2
UC204	20	47	31	17	12,7	18,3	4,8	M6x1	3,7	0,16	9,88	6,2
UC205	25	52	34,1	17	14,3	19,8	5	M6x1	3,9	0,20	10,78	6,98
UC206	30	62	38,1	19	15,9	22,2	5	M6x1	5	0,32	14,97	10,04
UC207	35	72	42,9	20	17,5	25,4	7	M8x1	5,7	0,48	19,75	13,67
UC208	40	80	49,2	21	19	30,2	8	M8x1	6,2	0,64	22,71	15,94
UC209	45	85	49,2	22	19	30,2	8	M8x1	6,4	0,68	24,36	17,71
UC210	50	90	51,6	24	19	32,6	10	M10x1	6,5	0,80	26,98	19,84
UC211	55	100	55,6	25	22,2	33,4	10	M10x1	7	1,11	33,37	25,11
UC212	60	110	65,1	27	25,4	39,7	10	M10x1	7,6	1,54	36,74	27,97
UC213	65	120	65,1	28	25,4	39,7	10	M10x1	8,5	1,85	44,01	34,18
UC214	70	125	74,6	29	30,2	44,4	12	M12x1,5	8,9	2,05	46,79	37,59
UC215	75	130	77,8	30	33,3	44,5	12	M12x1,5	9,2	2,21	50,85	41,26
UC216	80	140	82,6	32	33,3	49,3	12	M12x1,5	9,5	2,80	55,04	45,09
UC217	85	150	85,7	34	34,1	51,6	12	M12x1,5	10,2	3,46	64,01	53,28
UC218	90	160	96	36	39,7	56,3	12	M12x1,5	11,2	4,36	73,83	60,76

UC 3..

Vnitřní ložisko se stavěcími šrouby

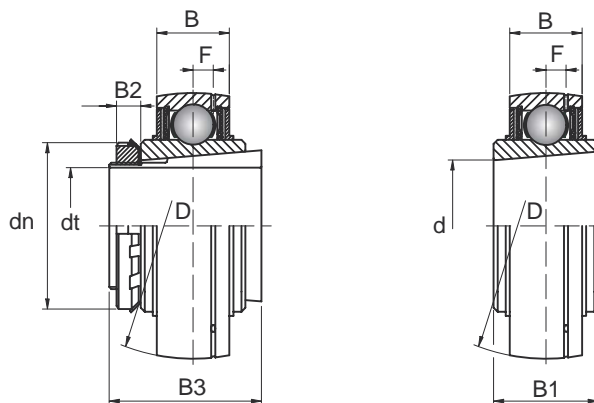


25 – 95 mm

Objednací číslo	d	D	B1	B	S	S1	G	M	F	Hmotnost (kg)	Únosnost (kN)	
											dyn. C	stat. C ₀
UC305	25	62	38	20	15	23	6	M6x1	5,4	0,35	17,22	11,93
UC306	30	72	43	23	17	26	6	M6x1	5,7	0,56	20,77	14,17
UC307	35	80	48	25	19	29	8	M8x1	6,2	0,71	25,66	17,92
UC308	40	90	52	27	19	33	10	M10x1	7	0,96	31,35	22,38
UC309	45	100	57	30	22	35	10	M10x1	7,8	1,28	40,66	30
UC310	50	110	61	32	22	39	12	M12x1,5	8,5	1,65	47,58	35,71
UC311	55	120	66	34	25	41	12	M12x1,5	9,2	2,07	55,05	41,91
UC312	60	130	71	36	26	45	12	M12x1,5	9,8	2,60	62,88	48,6
UC313	65	140	75	38	30	45	12	M12x1,5	10,5	3,25	72,21	56,68
UC314	70	150	78	40	33	45	12	M12x1,5	11,1	3,89	80,1	63,48
UC315	75	160	82	42	32	50	14	M14x1,5	11,8	4,72	87,25	71,67
UC316	80	170	86	44	34	52	14	M14x1,5	12,5	5,55	94,57	80,35
UC317	85	180	96	46	40	56	1ž	M16x1,5	13,1	6,67	102,05	89,52
UC318	90	190	96	48	40	56	16	M16x1,5	13,8	7,56	110,81	100,76
UC319	95	200	103	50	41	62	16	M16x1,5	14,7	8,70	120,51	103,75

UK 2..

Vnitřní ložisko s upínacím pouzdrem

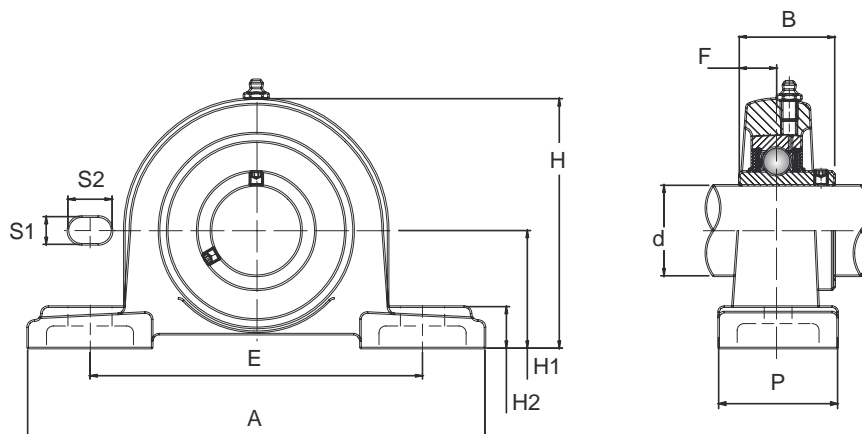


20 – 80 mm

Objednací číslo		d	D	B	B1	B2	B3	dt	dn	F	Hmotnost (kg)	Únosnost (kN)	
Ložisko	Upínací pouzdro											dyn. C	stat. C ₀
UK205	H2305	25	52	17	23	8	35	20	38	3,9	0,25	10,78	6,98
UK206	H2306	30	62	19	26	8	38	25	45	5	0,36	14,97	10,04
UK207	H2307	35	72	20	29	9	43	30	52	5,7	0,57	19,75	13,67
UK208	H2308	40	80	21	31	10	46	35	58	6,2	0,74	22,71	15,94
UK209	H2309	45	85	22	31	11	50	40	65	6,4	0,83	24,36	17,71
UK210	H2310	50	90	24	32	12	55	45	70	6,5	0,97	26,98	19,84
UK211	H2311	55	100	25	35	12	59	50	75	7	1,26	33,37	25,11
UK212	H2312	60	110	27	38	13	62	55	80	7,6	1,59	36,74	27,97
UK213	H2313	65	120	28	40	14	65	60	85	8,5	1,76	44,01	34,18
UK215	H2315	75	130	30	44	15	73	65	98	9,2	2,32	50,85	41,26
UK216	H2316	80	140	32	45	17	78	70	105	9,5	3,06	55,04	45,09
UK217	H2317	85	150	34	46	18	82	75	110	10,2	3,88	64,01	53,28
UK218	H2318	90	160	36	47	18	86	80	120	11,2	4,74	73,83	60,76

UCP 2..

Ložisková jednotka s litinovým tělesem

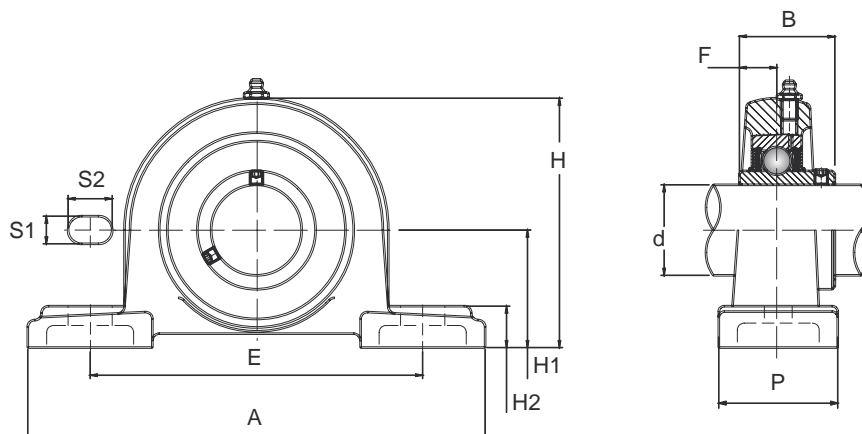


12 – 90 mm

Objednací číslo	d	H1	A	E	P	S1	S2	H2	H	B	F	Upevňovací šroub	Hmotnost (kg)	Ložisko	Těleso
UCP201	12	30,2	127	95	38	13	19	14	62	31	12,7	M10	0,69	UC201	P201
UCP202	15	30,2	127	95	38	13	19	14	62	31	12,7	M10	0,69	UC202	P202
UCP203	17	30,2	127	95	38	13	19	14	62	31	12,7	M10	0,68	UC203	P203
UCP204	20	33,3	127	95	38	13	19	14	65	31	12,7	M10	0,66	UC204	P204
UCP205	25	36,5	140	105	38	13	19	15	71	34,1	14,3	M10	0,81	UC205	P205
UCP206	30	42,9	165	121	48	17	20	17	84	38,1	15,9	M14	1,24	UC206	P206
UCP207	35	47,6	167	127	48	17	20	18	93	42,9	17,5	M14	1,58	UC207	P207
UCP208	40	49,2	184	137	54	17	20	18	100	49,2	19	M14	1,89	UC208	P208
UCP209	45	54	190	146	54	17	20	20	106	49,2	19	M14	2,14	UC209	P209
UCP210	50	57,2	206	159	60	20	23	21	113	51,6	19	M16	2,66	UC210	P210
UCP211	55	63,5	219	171	60	20	23	23	125	55,6	22,2	M16	3,31	UC211	P211
UCP212	60	69,8	241	184	70	20	23	25	138	65,1	25,4	M16	4,90	UC212	P212
UCP213	65	76,2	265	203	70	25	28	27	150	65,1	25,4	M20	5,15	UC213	P213
UCP214	70	79,4	266	210	72	25	28	27	156	74,6	30,2	M20	6,20	UC214	P214
UCP215	75	82,6	275	217	74	25	28	28	162	77,8	33,3	M20	7,16	UC215	P215
UCP216	80	88,9	292	232	78	25	28	30	174	82,6	33,3	M20	8,10	UC216	P216
UCP217	85	95,2	310	247	83	25	28	32	185	85,7	34,1	M20	9,81	UC217	P217
UCP218	90	101,6	327	262	88	27	30	33	198	96	39,7	M22	11,96	UC218	P218

UCP 3..

Ložisková jednotka s litinovým tělesem

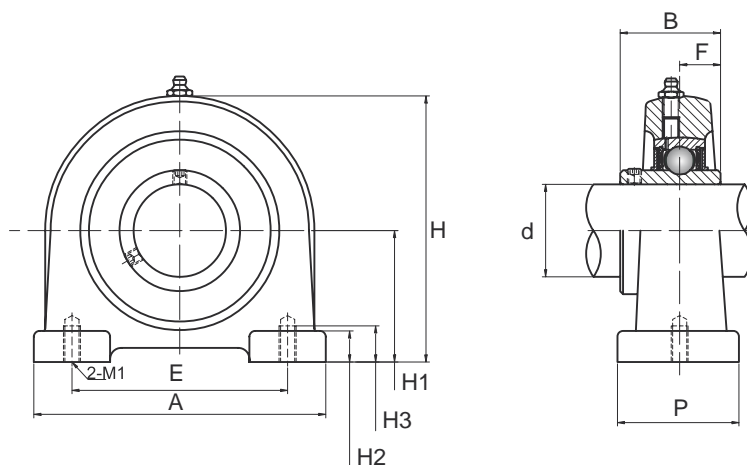


25 – 95 mm

Objednací číslo	d	H1	A	E	P	S1	S2	H2	H	B	F	Upevňovací šroub	Hmotnost (kg)	Ložisko	Těleso
UCP305	25	45	175	132	45	17	20	15	85	38	38	M14	1,40	UC305	P305
UCP306	30	50	180	140	50	17	20	18	95	43	17	M14	1,80	UC306	P306
UCP307	35	56	210	160	56	17	25	20	106	48	19	M14	2,80	UC307	P307
UCP308	40	60	220	170	60	17	27	22	116	52	19	M14	3,00	UC308	P308
UCP309	45	67	245	190	67	20	30	24	129	57	22	M16	4,10	UC309	P309
UCP310	50	75	275	212	75	20	35	27	143	61	22	M16	5,80	UC310	P310
UCP311	55	80	310	236	80	20	38	30	154	66	25	M16	7,40	UC311	P311
UCP312	60	85	330	250	85	25	38	32	165	71	26	M20	9,40	UC312	P312
UCP313	65	90	340	260	90	25	38	33	176	75	30	M20	10,00	UC313	P313
UCP314	70	95	360	280	90	27	40	35	187	78	33	M22	12,00	UC314	P314
UCP315	75	100	380	290	100	27	40	35	198	82	32	M22	14,00	UC315	P315
UCP316	80	106	400	300	110	27	40	40	210	86	34	M22	18,00	UC316	P316
UCP317	85	112	420	320	110	33	45	40	220	96	40	M27	20,00	UC317	P317
UCP318	90	118	430	330	110	33	45	45	235	96	40	M27	24,00	UC318	P318
UCP319	95	125	470	360	120	36	50	45	250	103	41	M30	29,00	UC319	P319

UCPA 2..

Ložisková jednotka s litinovým tělesem

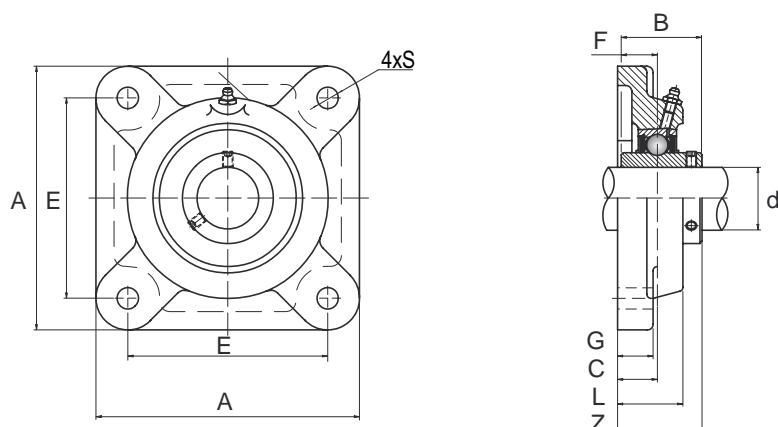


12 – 65 mm

Objednací číslo	d	H1	A	E	P	H3	H2	H	B	F	M1	Hmotnost (kg)	Ložisko	Těleso
UCPA201	12	30,2	76	52	40	15	11	62	31	12,7	M10	0,60	UC201	PA204
UCPA202	15	30,2	76	52	40	15	11	62	31	12,7	M10	0,59	UC202	PA204
UCPA203	17	30,2	76	52	40	15	11	62	31	12,7	M10	0,58	UC203	PA204
UCPA204	20	30,2	76	52	40	15	11	62	31	12,7	M10	0,56	UC204	PA204
UCPA205	25	36,5	84	56	38	15	12	72	34,1	14,3	M10	0,83	UC205	PA205
UCPA206	30	42,9	94	66	50	18	12	84	38,1	15,9	M14	1,12	UC206	PA206
UCPA207	35	47,6	110	80	55	20	13	95	42,6	17,5	M14	1,48	UC207	PA207
UCPA208	40	49,2	116	84	58	20	13	100	49,2	19	M14	1,89	UC208	PA208
UCPA209	45	54,2	120	90	60	25	13	108	49,2	19	M14	1,98	UC209	PA209
UCPA210	50	57,2	130	94	64	25	14	116	51,6	19	M16	2,16	UC210	PA210
UCPA211	55	63,5	140	104	66	25	14	125	55,6	22,2	M16	3,26	UC211	PA211
UCPA212	60	69,9	150	114	68	25	15	138	65,1	25,4	M16	4,19	UC212	PA212
UCPA213	65	76,2	160	124	70	25	15	150	65,1	25,4	M16	5,23	UC213	PA213

UCF 2..

Ložisková jednotka s litinovým tělesem

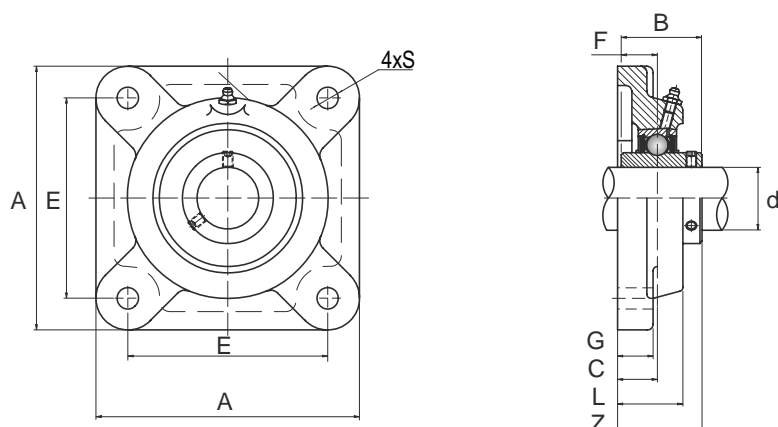


12 – 90 mm

Objednací číslo	d	A	E	C	G	L	S	Z	B	F	Upevňovací šroub	Hmotnost (kg)	Ložisko	Těleso
UCF201	12	86	64	15	12	25,5	12	33,3	31	12,7	M10	0,60	UC201	F204
UCF202	15	86	64	15	12	25,5	12	33,3	31	12,7	M10	0,59	UC202	F204
UCF203	17	86	64	15	12	25,5	12	33,3	31	12,7	M10	0,58	UC203	F204
UCF204	20	86	64	15	12	25,5	12	33,3	31	12,7	M10	0,56	UC204	F204
UCF205	25	95	70	16	14	27	12	35,8	34,1	14,3	M10	0,80	UC205	F205
UCF206	30	108	83	18	14	31	12	40,2	38,1	15,9	M10	1,12	UC206	F206
UCF207	35	117	92	19	16	34	14	44,4	42,9	17,5	M12	1,46	UC207	F207
UCF208	40	130	102	21	16	36	16	51,2	49,2	19	M14	1,84	UC208	F208
UCF209	45	137	105	22	18	38	16	52,2	49,2	19	M14	2,15	UC209	F209
UCF210	50	143	111	22	18	40	16	54,6	51,6	19	M14	2,42	UC210	F210
UCF211	55	162	130	25	20	43	19	58,4	55,6	22,2	M16	3,31	UC211	F211
UCF212	60	175	143	29	20	48	19	68,7	65,1	25,4	M16	4,28	UC212	F212
UCF213	65	187	149	30	22	50	19	69,7	65,1	25,4	M16	4,99	UC213	F213
UCF214	70	193	152	31	22	54	19	75,4	74,6	30,2	M16	5,85	UC214	F214
UCF215	75	200	159	34	22	56	19	78,5	77,8	33,3	M16	6,91	UC215	F215
UCF216	80	208	165	34	22	58	23	83,3	82,6	33,3	M20	7,50	UC216	F216
UCF217	85	220	175	36	24	63	23	87,6	85,7	34,1	M20	9,66	UC217	F217
UCF218	90	235	187	40	24	68	23	96,3	96	39,7	M20	12,06	UC218	F218

UCF 3..

Ložisková jednotka s litinovým tělesem

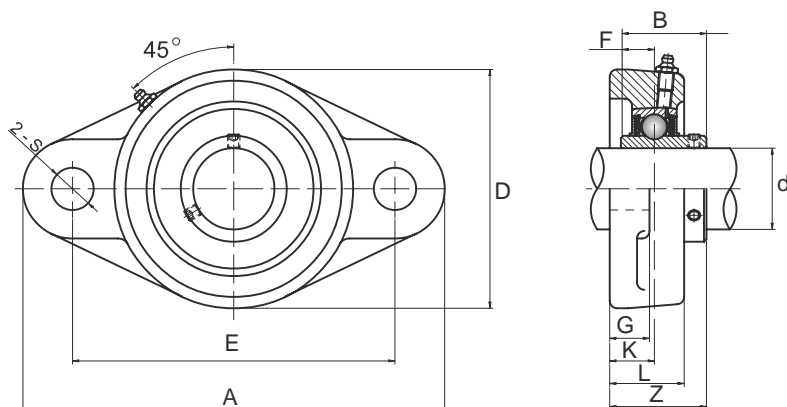


25 – 95 mm

Objednací číslo	d	A	E	C	G	L	S	Z	B	F	Upevňovací šroub	Hmotnost (kg)	Ložisko	Těleso
UCF305	25	110	80	16	13	29	16	39	38	15	M14	1,10	UC305	F305
UCF306	30	125	95	18	15	32	16	44	43	17	M14	1,60	UC306	F306
UCF307	35	135	100	20	16	36	19	49	48	19	M16	2,00	UC307	F307
UCF308	40	150	112	23	17	40	19	56	52	19	M16	2,70	UC308	F308
UCF309	45	160	125	25	18	44	19	60	57	22	M16	3,40	UC309	F309
UCF310	50	175	132	28	19	48	23	67	61	22	M20	4,50	UC310	F310
UCF311	55	185	140	30	20	52	23	71	66	25	M20	5,50	UC311	F311
UCF312	60	195	150	33	22	56	23	78	71	26	M20	6,50	UC312	F312
UCF313	65	208	166	33	22	58	23	78	75	30	M20	7,90	UC313	F313
UCF314	70	226	178	36	25	61	25	81	78	33	M22	9,50	UC314	F314
UCF315	75	236	184	39	25	66	25	89	82	32	M22	10,20	UC315	F315
UCF316	80	250	196	38	27	68	31	90	86	34	M27	14,00	UC316	F316
UCF317	85	260	204	44	27	74	31	100	96	40	M27	16,00	UC317	F317
UCF318	90	280	216	44	30	76	35	100	96	40	M30	19,00	UC318	F318
UCF319	95	290	228	59	30	94	35	121	103	41	M30	22,00	UC319	F319

UCFL 2..

Ložisková jednotka s litinovým tělesem

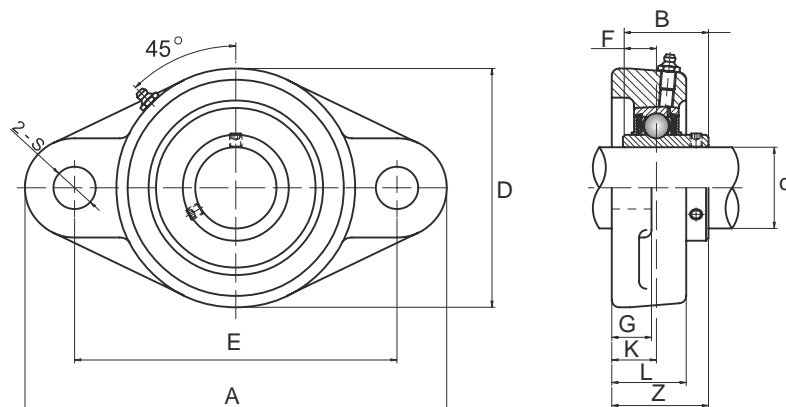


12 – 90 mm

Objednací číslo	d	B	A	E	K	G	L	S	D	Z	F	Upevňovací šroub	Hmotnost (kg)	Ložisko	Těleso
UCFL201	12	31	113	90	15	11	25,5	12	60	33,3	12,7	M10	0,45	UC201	FL204
UCFL202	15	31	113	90	15	11	25,5	12	60	33,3	12,7	M10	0,44	UC202	FL204
UCFL203	17	31	113	90	15	11	25,5	12	60	33,3	12,7	M10	0,43	UC203	FL204
UCFL204	20	31	113	90	15	11	25,5	12	60	33,3	12,7	M10	0,41	UC204	FL204
UCFL205	25	34,1	130	99	16	13	27	16	68	35,8	14,3	M14	0,58	UC205	FL205
UCFL206	30	38,1	148	117	18	13	31	16	80	40,2	15,9	M14	0,86	UC206	FL206
UCFL207	35	42,9	161	130	19	14	34	16	90	44,4	17,5	M14	1,08	UC207	FL207
UCFL208	40	49,2	175	144	21	14	36	16	100	51,2	19	M14	1,44	UC208	FL208
UCFL209	45	49,2	188	148	22	15	38	19	108	52,2	19	M16	1,74	UC209	FL209
UCFL210	50	51,6	197	157	22	15	40	19	115	54,6	19	M16	2,10	UC210	FL210
UCFL211	55	55,6	224	184	25	18	43	19	130	58,4	22,2	M16	2,91	UC211	FL211
UCFL212	60	65,1	250	202	29	18	48	23	140	68,7	25,4	M20	3,74	UC212	FL212
UCFL213	65	65,1	258	210	30	22	50	23	155	69,7	25,4	M20	4,57	UC213	FL213
UCFL214	70	74,6	265	216	31	22	54	23	160	75,4	30,2	M20	5,11	UC214	FL214
UCFL215	75	77,8	275	225	34	22	56	23	165	78,5	33,3	M20	5,37	UC215	FL215
UCFL216	80	82,6	290	233	34	22	58	25	180	83,3	33,3	M22	7,20	UC216	FL216
UCFL217	85	85,7	305	248	36	24	63	25	190	87,6	34,1	M22	8,61	UC217	FL217
UCFL218	90	96	320	265	40	24	68	25	205	96,3	37,7	M22	10,51	UC218	FL218

UCFL 3..

Ložisková jednotka s litinovým tělesem

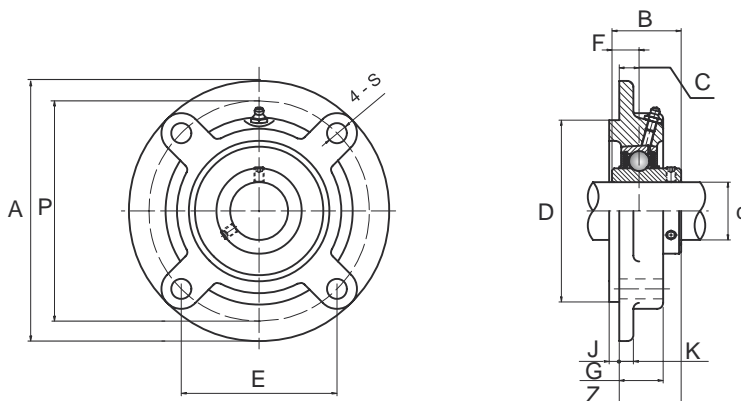


25 – 95 mm

Objednací číslo	d	B	A	E	K	G	L	S	D	Z	F	Upevňovací šroub	Hmotnost (kg)	Ložisko	Těleso
UCFL305	25	38	150	113	16	13	29	19	80	39	15	M16	1,1	UC305	FL305
UCFL306	30	43	180	134	18	15	32	23	90	44	17	M20	1,5	UC306	FL306
UCFL307	35	48	185	141	20	16	36	23	100	49	19	M20	1,9	UC307	FL307
UCFL308	40	52	200	158	23	17	40	23	112	56	19	M20	2,5	UC308	FL308
UCFL309	45	57	230	177	25	18	44	25	125	60	22	M22	3,4	UC309	FL309
UCFL310	50	61	240	187	28	19	48	25	140	67	22	M22	4,4	UC310	FL310
UCFL311	55	66	250	198	30	20	52	25	150	71	25	M22	5,1	UC311	FL311
UCFL312	60	71	270	212	33	22	56	31	160	78	26	M27	6,1	UC312	FL312
UCFL313	65	75	295	240	33	25	58	31	175	78	30	M27	7,8	UC313	FL313
UCFL314	70	78	315	250	36	28	61	35	185	81	33	M20	9,0	UC314	FL314
UCFL315	75	82	320	260	39	30	66	35	195	89	32	M30	10,0	UC315	FL315
UCFL316	80	86	355	285	38	32	68	38	210	90	34	M33	13,0	UC316	FL316
UCFL317	85	96	370	300	44	32	74	38	220	100	40	M33	15,0	UC317	FL317
UCFL318	90	96	385	315	44	36	76	38	235	100	40	M33	18,0	UC318	FL318
UCFL319	95	103	405	330	59	40	94	41	250	121	41	M36	22,0	UC319	FL319

UCFC 2..

Ložisková jednotka s litinovým tělesem

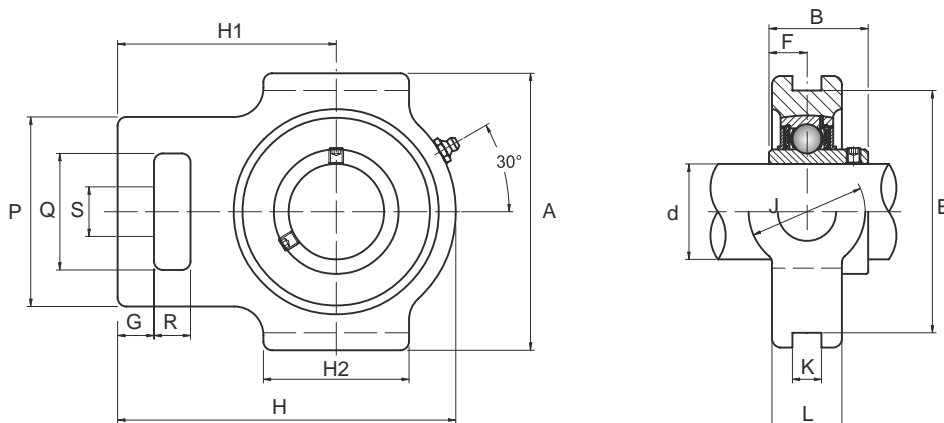


12 – 90 mm

Objednací číslo	d	A	P	E	C	S	J	K	G	D	Z	B	F	Upevňovací šroub	Hmotnost (kg)	Ložisko	Těleso
UCFC201	12	100	78	55,1	10	12	5	7	20,5	62	28,3	31	12,7	M10	0,73	UC201	FC204
UCFC202	15	100	78	55,1	10	12	5	7	20,5	62	28,3	31	12,7	M10	0,72	UC202	FC204
UCFC203	17	100	78	55,1	10	12	5	7	20,5	62	28,3	31	12,7	M10	0,71	UC203	FC204
UCFC204	20	100	78	55,1	10	12	5	7	20,5	62	28,3	31	12,7	M10	0,69	UC204	FC204
UCFC205	25	115	90	63,6	10	12	6	7	21	70	29,8	34,1	14,3	M10	1,00	UC205	FC205
UCFC206	30	125	100	70,7	10	12	8	8	23	80	32,2	38,1	15,9	M10	1,30	UC206	FC206
UCFC207	35	135	110	77,8	11	14	8	9	26	90	36,4	42,9	17,5	M12	1,81	UC207	FC207
UCFC208	40	145	120	84,8	11	14	10	9	26	100	41,2	49,2	19	M12	2,14	UC208	FC208
UCFC209	45	160	132	93,3	10	16	12	14	26	105	40,2	49,2	19	M14	2,68	UC209	FC209
UCFC210	45	165	138	97,6	10	16	12	14	28	110	42,6	51,6	19	M14	2,90	UC210	FC210
UCFC211	55	185	150	106,1	13	19	12	15	31	125	46,4	55,6	22,2	M16	4,01	UC211	FC211
UCFC212	60	195	160	113,1	17	19	12	15	36	135	56,7	65,1	25,4	M16	4,94	UC212	FC212
UCFC213	65	205	170	120,2	16	19	14	15	36	145	55,7	65,1	25,4	M16	5,65	UC213	FC213
UCFC214	70	215	177	125,1	17	19	14	18	40	150	61,4	74,6	30,2	M16	6,95	UC214	FC214
UCFC215	75	220	184	130,1	18	19	16	18	40	160	62,5	77,8	33,3	M16	7,56	UC215	FC215
UCFC216	80	240	200	141,4	18	23	16	18	42	170	67,3	82,6	33,3	M20	9,15	UC216	FC216
UCFC217	85	250	208	147,1	18	23	18	20	45	180	69,6	85,7	34,1	M20	10,81	UC217	FC217
UCFC218	90	265	220	155,5	22	23	18	20	50	190	78,3	96	39,7	M20	12,96	UC218	FC218

UCT 2..

Ložisková jednotka s litinovým tělesem

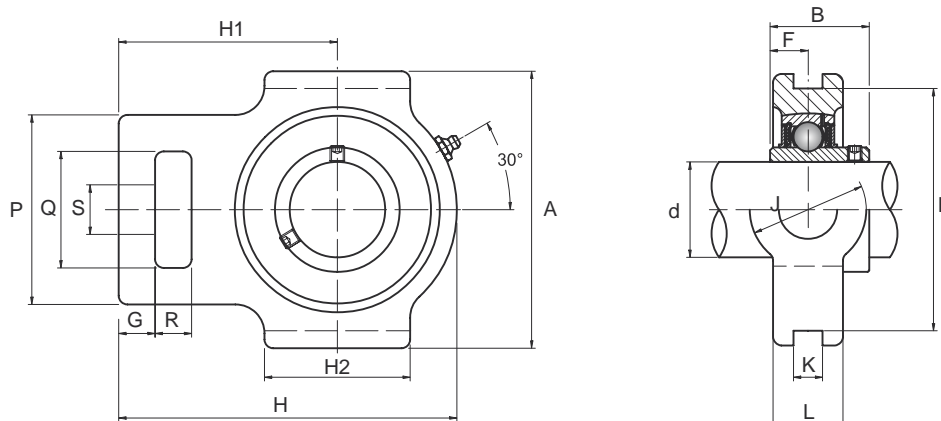


12 – 85 mm

Objednací číslo	d	R	G	P	Q	S	H2	K	E	A	H	J	L	H1	B	F	Hmotnost (kg)	Ložisko	Těleso
UCT201	12	16	10	51	32	19	51	12	76	89	94	32	24	61	31	12,7	0,80	UC201	T204
UCT202	15	16	10	51	32	19	51	12	76	89	94	32	24	61	31	12,7	0,79	UC202	T204
UCT203	17	16	10	51	32	19	51	12	76	89	94	32	24	61	31	12,7	0,78	UC203	T204
UCT204	20	16	10	51	32	19	51	12	76	89	94	32	24	61	31	12,7	0,76	UC204	T204
UCT205	25	16	10	51	32	19	51	12	76	89	97	32	24	62	34,1	14,3	0,81	UC205	T205
UCT206	30	16	10	56	37	22	57	12	89	102	113	37	28	70	38,1	15,9	1,22	UC206	T206
UCT207	35	16	13	64	37	22	64	12	89	102	129	37	30	78	42,9	17,5	1,44	UC207	T207
UCT208	40	19	16	83	49	29	83	16	102	114	144	49	35	89	49,2	19	2,40	UC208	T208
UCT209	45	19	16	83	49	29	83	16	102	117	144	49	35	87	49,2	19	2,36	UC209	T209
UCT210	50	19	16	83	49	29	86	16	102	117	149	49	35	90	51,6	19	2,43	UC210	T210
UCT211	55	25	19	102	64	35	95	22	130	146	171	64	41	106	55,6	22,2	4,11	UC211	T211
UCT212	60	32	19	102	64	35	102	22	130	146	194	64	46	119	65,1	25,4	4,97	UC212	T212
UCT213	65	32	21	111	70	41	121	26	151	167	224	70	51	137	65,1	25,4	6,65	UC213	T213
UCT214	70	32	21	111	70	41	121	26	151	167	224	70	46	137	74,6	30,2	7,05	UC214	T214
UCT215	75	32	21	111	70	41	121	26	151	167	232	70	48	140	77,8	33,3	7,41	UC215	T215
UCT216	80	32	21	111	70	41	121	26	165	184	235	70	51	140	82,6	33,3	8,30	UC216	T216
UCT217	85	38	29	124	73	48	157	30	173	198	260	73	54	162	85,7	34,1	11,00	UC217	T217

UCT 3..

Ložisková jednotka s litinovým tělesem

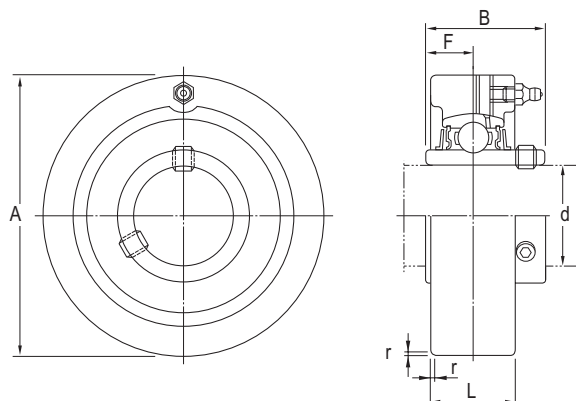


25 – 95 mm

Objednací číslo	d	R	G	P	Q	S	H2	K	E	A	H	J	L	H1	B	F	Hmotnost (kg)	Ložisko	Těleso
UCT305	25	16	14	62	36	26	65	12	80	89	122	36	26	76	38	15	1,40	UC305	T305
UCT306	30	18	16	70	41	28	74	16	90	100	137	41	28	85	43	17	1,80	UC306	T306
UCT307	35	20	17	75	45	30	80	16	100	111	150	45	32	94	48	19	2,40	UC307	T307
UCT308	40	22	19	83	50	32	89	18	112	124	162	50	34	100	52	19	3,00	UC308	T308
UCT309	45	24	20	90	55	34	97	18	125	138	178	55	38	110	57	22	4,00	UC309	T309
UCT310	50	27	22	98	61	37	106	20	140	151	192	61	40	118	61	22	5,00	UC310	T310
UCT311	55	29	23	105	66	39	115	22	150	163	207	66	44	127	66	25	6,40	UC311	T311
UCT312	60	31	25	113	71	41	123	22	160	178	220	71	46	135	71	26	7,60	UC312	T312
UCT313	65	32	27	116	70	43	134	26	170	190	238	80	50	146	75	30	9,70	UC313	T313
UCT314	70	36	27	130	85	46	140	26	180	202	252	90	52	155	78	33	11,00	UC314	T314
UCT315	75	36	27	132	85	46	150	26	192	216	262	90	55	160	82	32	14,00	UC315	T315
UCT316	80	42	30	150	98	53	160	30	204	230	282	102	60	174	86	34	16,00	UC316	T316
UCT317	85	42	32	152	98	53	170	32	214	240	298	102	64	183	96	40	20,00	UC317	T317
UCT318	90	46	32	160	106	57	175	32	228	255	312	110	66	192	96	40	22,00	UC318	T318
UCT319	95	46	33	165	103	57	180	35	240	270	322	110	72	197	103	41	24,00	UC319	T319

UCC 2..

Ložisková jednotka s litinovým tělesem

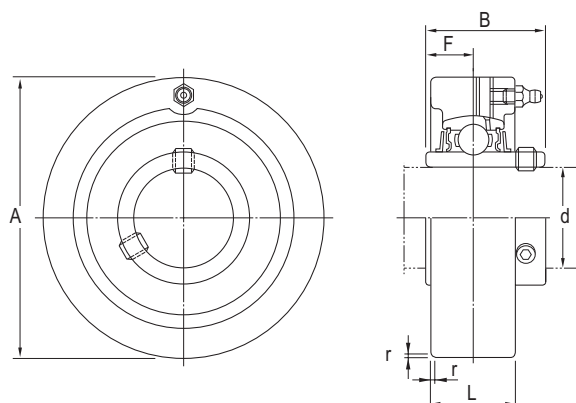


12 – 65 mm

Objednáací číslo	d	A	L	B	r	F	Hmotnost (kg)	Ložisko	Těleso
UCC201	12	72	20	31	2	12,7	0,50	UC201	C204
UCC202	15	72	20	31	2	12,7	0,50	UC202	C202
UCC203	17	72	20	31	2	12,7	0,50	UC203	C203
UCC204	20	72	20	31	2	12,7	0,50	UC204	C204
UCC205	25	80	22	34	2	14,3	0,64	UC205	C205
UCC206	30	85	27	38,1	2	15,9	0,81	UC206	C206
UCC207	35	90	28	42,9	2	17,5	0,93	UC207	C207
UCC208	40	100	30	49,2	2,5	19	1,20	UC208	C208
UCC209	45	110	31	49,2	2,5	19	1,50	UC209	C209
UCC210	50	120	33	51,6	2,5	19	2,00	UC210	C210
UCC211	55	125	35	55,6	2,5	22,2	2,20	UC211	C211
UCC212	60	130	38	65,1	2,5	25,4	2,60	UC212	C212
UCC213	65	140	40	65,1	3	25,4	3,00	UC213	C213

UCC 3..

Ložisková jednotka s litinovým tělesem

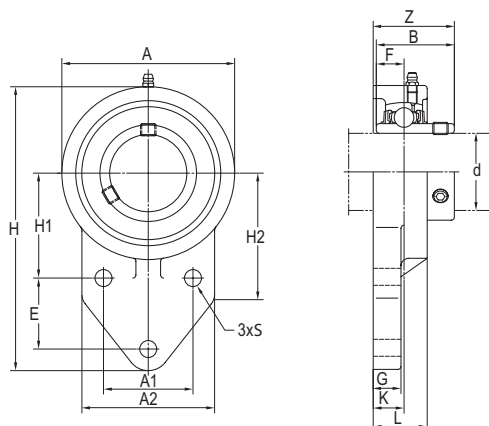


25 – 140 mm

Objednací číslo	d	A	L	B	r	F	Hmotnost (kg)	Ložisko	Těleso
UCC305	25	90	26	38	2,5	15	1,50	UC305	C305
UCC306	30	100	28	43	2,5	17	1,70	UC306	C306
UCC307	35	110	32	48	3	19	2,20	UC307	C307
UCC308	40	120	34	52	3	19	2,20	UC308	C308
UCC309	45	130	38	57	3,5	22	2,80	UC309	C309
UCC310	50	140	40	61	3,5	22	3,20	UC310	C310
UCC311	55	150	44	66	3,5	25	3,90	UC311	C311
UCC312	60	160	46	71	3,5	26	4,80	UC312	C312
UCC313	65	170	50	75	3,5	30	5,70	UC313	C313
UCC314	70	180	52	78	4	33	6,70	UC314	C314
UCC315	75	190	55	82	4	32	7,80	UC315	C315
UCC316	80	200	60	86	4	34	9,20	UC316	C316
UCC317	85	215	64	96	4	40	11,70	UC317	C317
UCC318	90	225	66	96	4	40	13,10	UC318	C318
UCC319	95	240	72	103	4	41	15,80	UC319	C319
UCC320	100	260	75	108	4	42	19,60	UC320	C320
UCC321	105	260	75	112	4	44	27,00	UC321	C321
UCC322	110	300	80	117	5	46	29,20	UC322	C322
UCC324	120	320	90	126	5	51	35,90	UC324	C324
UCC326	130	340	100	135	5	54	43,00	UC326	C326
UCC328	140	360	100	145	5	59	52,90	UC328	C328

UCFB 2..

Ložisková jednotka s litinovým tělesem

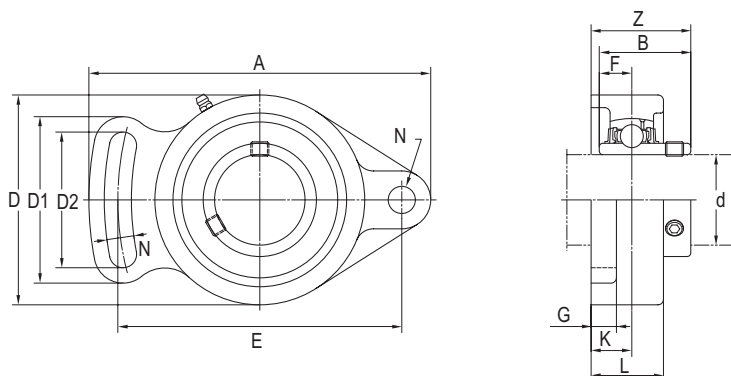


12 – 50 mm

Objednací číslo	d	H	A	A2	H2	L	S	G	H1	E	A1	K	Z	B	F	Hmotnost (kg)	Ložisko	Těleso
UCFB201	12	110	62	52	52	24	9,5	13	42	27	32	13,5	31,8	31	12,7	0,64	UC201	FB204
UCFB202	15	110	62	52	52	24	9,5	13	42	27	32	13,5	31,8	31	12,7	0,64	UC202	FB204
UCFB203	17	110	62	52	52	24	9,5	13	42	27	32	13,5	31,8	31	12,7	0,64	UC203	FB204
UCFB204	20	110	62	52	52	24	9,5	13	42	27	32	13,5	31,8	31	12,7	0,64	UC204	FB204
UCFB205	25	116	68	56	52	26	9,5	13	45	27	34	15	34,7	34	14,3	0,68	UC205	FB205
UCFB206	30	130	78	65	55	29	9,5	13	50	29	40	17	39,2	38,1	15,9	0,92	UC206	FB206
UCFB207	35	144	90	70	62	33	9,5	15	55	32	46	19	44,4	42,9	17,5	1,30	UC207	FB207
UCFB208	40	164	100	78	72	34	11,1	16	60	41	50	20	50,2	49,2	19	1,80	UC208	FB208
UCFB209	45	174	106	80	76	34	11,1	18	65	43	54	20	50,2	49,2	19	2,00	UC209	FB209
UCFB210	50	184	112	86	82	35	11,1	18	68	46	58	20	52,6	51,6	19	2,30	UC210	FB210

UCFA 2..

Ložisková jednotka s litinovým tělesem

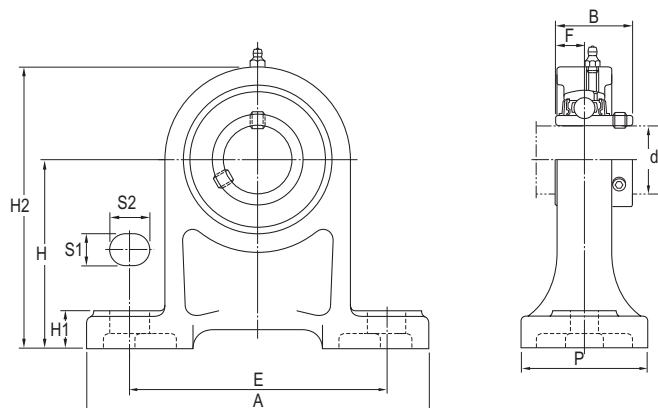


12 – 55 mm

Objednací číslo	d	A	E	K	G	L	N	D	Z	D2	D1	B	F	Hmotnost (kg)	Ložisko	Těleso
UCFA201	12	98	78	13,8	11	24	10	59	32,1	40	50	31	12,7	0,47	UC201	FA204
UCFA202	15	98	78	13,8	11	24	10	59	32,1	40	50	31	12,7	0,47	UC202	FA204
UCFA203	17	98	78	13,8	11	24	10	59	32,1	40	50	31	12,7	0,47	UC203	FA204
UCFA204	20	98	78	13,8	11	24	10	59	32,1	40	50	31	12,7	0,47	UC204	FA204
UCFA205	25	124	98	16	13	27	11	70	35,7	49	64	34	14,3	0,68	UC205	FA205
UCFA206	30	141	117	17,8	13	30	11	83	40	56	68	38,1	15,9	1,00	UC206	FA206
UCFA207	35	155	130	18,6	14	34	13	96	44	63	75	42,9	17,5	1,50	UC207	FA207
UCFA208	40	171	114	20,8	14	38	13	105	51	70	84	49,2	19	1,90	UC208	FA208
UCFA209	45	179	148	21,8	14	40	15	111	52	72	88	49,2	19	1,70	UC209	FA209
UCFA210	50	189	157	22,5	14	40	15	116	55,1	75	92	51,6	19	2,00	UC210	FA210
UCFA211	55	216	184	25,7	20	44	16	133	59,1	86	102	55,6	22,2	2,16	UC211	FA211

UCPH 2..

Ložisková jednotka s litinovým tělesem

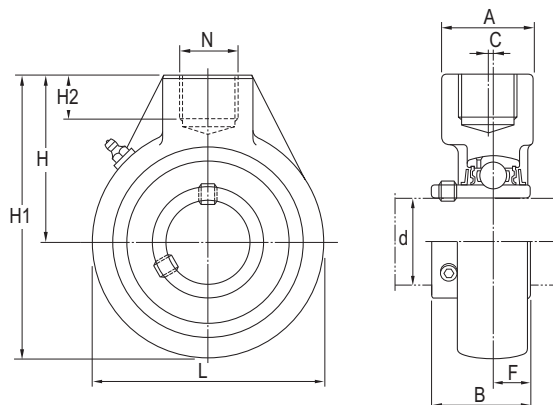


12 – 60 mm

Objednací číslo	d	H	A	E	P	S2	S1	H1	H2	B	F	Hmotnost (kg)	Ložisko	Těleso
UCPH201	12	70	127	95	40	19	13	15	101	31	12,7	0,96	UC201	PH201
UCPH202	15	70	127	95	40	19	13	15	101	31	12,7	0,96	UC202	PH202
UCPH203	17	70	127	95	40	19	13	15	101	31	12,7	0,96	UC203	PH203
UCPH204	20	70	127	95	40	19	13	15	101	31	12,7	0,96	UC204	PH204
UCPH205	25	80	140	105	50	19	13	16	114	34	14,3	1,20	UC205	PH205
UCPH206	30	90	165	121	50	21	17	18	130	38,1	15,9	1,60	UC206	PH206
UCPH207	35	95	167	127	60	21	17	18	140	42,9	17,5	2,00	UC207	PH207
UCPH208	40	100	184	137	70	21	17	20	150	49,2	19	2,70	UC208	PH208
UCPH209	45	105	190	146	70	21	17	20	158	49,2	19	3,00	UC209	PH209
UCPH210	50	110	206	159	70	22	20	22	165	51,6	19	3,50	UC210	PH210
UCPH211	55	120	217	171	75	22	20	23	181	55,6	22,2	4,05	UC209	PH209
UCPH212	60	130	236	186	80	22	20	24	197	65,1	25,4	4,78	UC210	PH210

UCHA 2..

Ložisková jednotka s litinovým tělesem

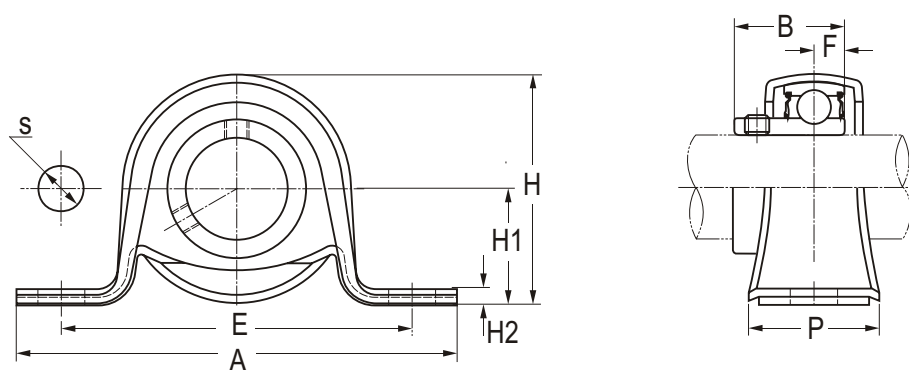


12 – 75 mm

Objednací číslo	d	L	H1	C	H	A	H2	N	B	F	Hmotnost (kg)	Ložisko	Těleso
UCHA201	12	64	96	0	64	40	19	Rp 3/4"	31	12,7	0,77	UC201	HA204
UCHA202	15	64	96	0	64	40	19	Rp 3/4"	31	12,7	0,77	UC202	HA204
UCHA203	17	64	96	0	64	40	19	Rp 3/4"	31	12,7	0,77	UC203	HA204
UCHA204	20	64	96	0	64	40	19	Rp 3/4"	31	12,7	0,77	UC204	HA204
UCHA205	25	78	103	0	64	40	19	Rp 3/4"	34	14,3	0,87	UC205	HA205
UCHA206	30	78	103	0	64	40	19	Rp 3/4"	38,1	15,9	0,83	UC206	HA206
UCHA207	35	92	116	0	70	40	19	Rp 3/4"	42,9	17,5	1,20	UC207	HA207
UCHA208	40	96	121	2	73	40	19	Rp 3/4"	49,2	19	1,30	UC208	HA208
UCHA209	45	108	136	5	82	48	21	Rp 1"	49,2	19	1,70	UC209	HA209
UCHA210	50	118	142	5	83	48	21	Rp 1"	51,6	19	2,10	UC210	HA210
UCHA211	55	126	150	7	87	60	25	Rp 1 1/4"	55,6	22,2	2,80	UC211	HA211
UCHA212	60	142	173	9	102	60	28	Rp 1 1/4"	65,1	25,4	3,90	UC212	HA212
UCHA213	65	166	200	9,5	117	70	32	Rp 1 1/2"	65,1	25,4	5,80	UC213	HA213
UCHA214	70	166	200	9,5	117	70	32	Rp 1 1/2"	74,6	30,2	5,90	UC214	HA214
UCHA215	75	166	200	9,5	117	70	32	Rp 1 1/2"	77,8	33,3	5,60	UC215	HA215

SBPP 2..

Ložisková jednotka s plechovým tělesem



12 – 30 mm

Objednací číslo	d	H1	A	E	P	S	H2	H	B	F	Hmotnost (kg)	Ložisko	Těleso
SBPP201	12	22,2	86	68	25	9,5	3,2	43,8	22	6	0,16	SB201	PP203
SBPP202	15	22,2	86	68	25	9,5	3,2	43,8	22	6	0,16	SB202	PP203
SBPP203	17	22,2	86	68	25	9,5	3,2	43,8	22	6	0,16	SB203	PP203
SBPP204	20	25,4	98	76	32	9,5	3,2	50,5	25	7	0,23	SB204	PP204
SBPP205	25	28,6	108	86	32	11,5	4,0	56,6	27	7,5	0,28	SB205	PP205
SBPP206	30	33,3	118	95	38	11,5	4,0	66,3	30	8	0,47	SB206	PP206