

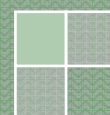
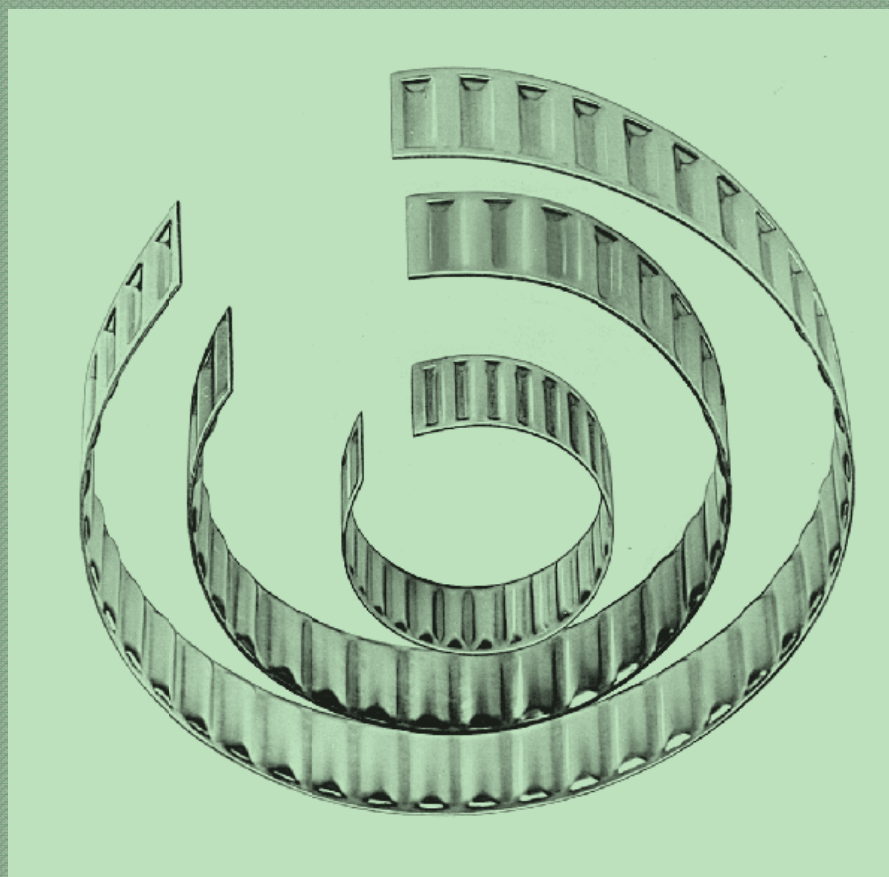
1014

Toleranční pouzdra

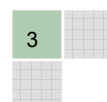
Katalog

Všechny údaje v tomto katalogu byly pečlivě překontrolovány, přesto však nemůžeme ručit za případné neúplné nebo chybné údaje. Vyhraujeme si právo změny v souvislosti s technickým pokrokem.

© MIDOL 2010



Popis, značení	4
Toleranční pouzdra BN	5
Toleranční pouzdra AN	10
Toleranční pouzdra AL	15



Toleranční pouzdra

Popis

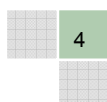
Toleranční pouzdra, také někdy nazývané jako toleranční kroužky, jsou ekonomicky výhodnou variantou pro spoj hřídel-náboj. S tolerančním kroužkem můžete přenášet velmi vysoké kroutící momenty. Tento spoj je rozebíratelný a silový a má mnoho výhod ve srovnání se spojením perem. Dovolí přenášet velký kroutící moment a vysoké teploty až 250°C. Toleranční pouzdro je ideální spojovací prvek pro kombinace materiálů s rozdílným součinitelem roztažnosti, jako ocelové nebo keramické ložisko v hliníkovém tělese. Může být použito též jako bezpečnostní prvek, např. Spojka proti přetížení. Standardní pouzdra jsou vyrobena z uhlíkové oceli, pro agresivní prostředí je možno použít pouzdra z nerez.

Značení

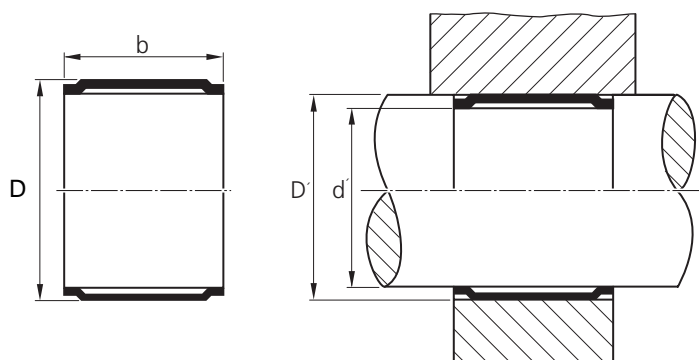
První dvě písmena označují typ tolerančního pouzdra, čísla na třetí a čtvrté pozici označují velikost, průměr pouzdra. Pozice č.5 je vyhrazena pro označení materiálu pouzdra, 0=uhlíková ocel a 5=nerez. Na posledních dvou pozicích je značena šířka pouzdra.

BN05-005

BN	-	typ tolerančního pouzdra, AN,BN,AL
05	-	velikost, průměr
0	-	materiál: 0=uhlíková ocel, 5= nerez
05	-	šířka pouzdra



Toleranční pouzdra

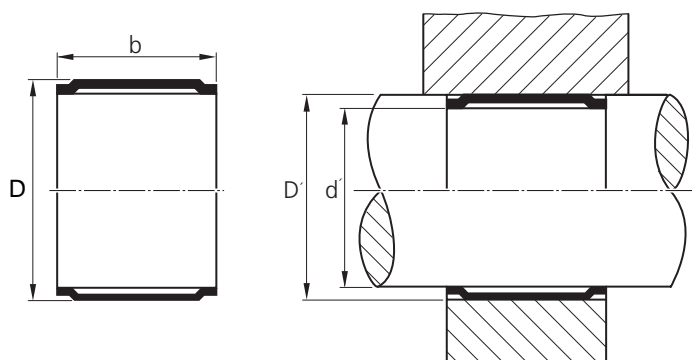


5 – 13 mm

Objednací číslo	Rozměry pouzdra		Připojovací rozměry			Hodnoty zatížení		Hmotnost kg/1000ks
	D mm	b mm	Otvor	Hřídel		Přenášený moment M Nm	Přípustné rad. zatížení P N	
			D' H9	Montáž ložiska d' mm	Přenos momentu d' mm			
BN05-005	5	5	5	4,01 ... 4,06	4,14 ... 4,18	0,17	180	0,08
BN05-008	5	8	5	4,01 ... 4,06	4,14 ... 4,18	0,35	260	0,12
BN05-010	5	10	5	4,01 ... 4,06	4,14 ... 4,18	0,5	310	0,16
BN06-006 ²⁾	6	6	6	5,01 ... 5,06	5,14 ... 5,18	0,33	380	0,12
BN06-508 ¹⁾	6	8	6	5,01 ... 5,06	5,14 ... 5,18	0,45	575	0,17
BN06-510 ¹⁾	6	10	6	5,01 ... 5,06	5,14 ... 5,18	0,9	690	0,21
BN06-012	6	12	6	5,01 ... 5,06	5,14 ... 5,18	1,25	940	0,23
BN08-005 ²⁾	8	5	8	6,51 ... 6,57	6,65 ... 6,71	0,45	550	0,18
BN08-507	8	7	8	6,51 ... 6,57	6,65 ... 6,71	0,68	780	0,26
BN08-008 ²⁾	8	8	8	6,51 ... 6,57	6,65 ... 6,71	0,8	910	0,27
BN08-010 ²⁾	8	10	8	6,51 ... 6,57	6,65 ... 6,71	1	1125	0,34
BN08-514	8	14	8	6,51 ... 6,57	6,65 ... 6,71	1,3	1400	0,52
BN09-008 ²⁾	9	8	9	7,51 ... 7,57	7,65 ... 7,71	0,85	1070	0,3
BN10-506 ¹⁾	10	6	10	8,51 ... 8,57	8,65 ... 8,71	1,8	950	0,29
BN10-010 ²⁾	10	10	10	8,51 ... 8,57	8,65 ... 8,71	3	1275	0,43
BN10-012	10	12	10	8,51 ... 8,57	8,65 ... 8,71	3,6	1650	0,52
BN10-514	10	14	10	8,51 ... 8,57	8,65 ... 8,71	3,9	2000	0,67
BN10-016	10	16	10	8,51 ... 8,57	8,65 ... 8,71	4,5	2100	0,69
BN11-010 ²⁾	11	10	11	9,51 ... 9,57	9,65 ... 9,71	4	1400	0,48
BN11-014	11	14	11	9,51 ... 9,57	9,65 ... 9,71	5,5	1680	0,68
BN12-506	12	6	12	10,52 ... 10,59	10,70 ... 10,77	2,2	1075	0,32
BN12-508	12	8	12	10,52 ... 10,59	10,70 ... 10,77	3,2	1300	0,43
BN12-510 ¹⁾	12	10	12	10,52 ... 10,59	10,70 ... 10,77	4,5	1560	0,53
BN12-512	12	12	12	10,52 ... 10,59	10,70 ... 10,77	5,3	2100	0,64
BN12-014 ²⁾	12	14	12	10,52 ... 10,59	10,70 ... 10,77	6,1	2400	0,82
BN12-518 ¹⁾	12	18	12	10,52 ... 10,59	10,70 ... 10,77	7,9	3075	1
BN13-508	13	8	13	11,52 ... 11,59	11,70 ... 11,77	4	1650	0,46
BN13-510	13	10	13	11,52 ... 11,59	11,70 ... 11,77	4,75	1800	0,58

¹⁾ na poptávku lze dodat také z uhlíkové oceli²⁾ na poptávku lze dodat také z nerezové oceli

Toleranční pouzdra

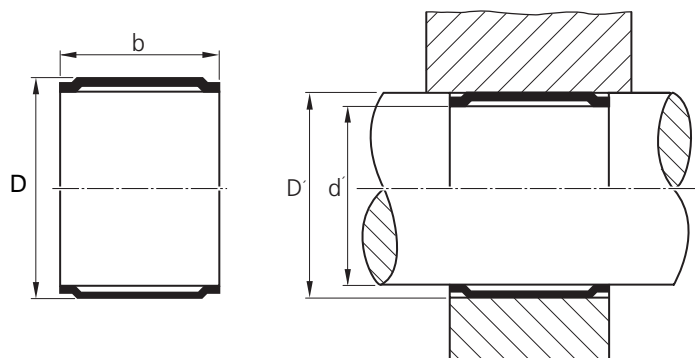


13 – 19 mm

Objednací číslo	Rozměry pouzdra		Připojovací rozměry			Hodnoty zatížení		Hmotnost kg/1000ks
	D mm	b mm	Otvor	Hřídel		Přenášený moment M Nm	Přípustné rad. zatížení P N	
			D' H9	Montáž ložiska d' mm	Přenos momentu d' mm			
BN13-512	13	12	13	11,52 ... 11,59	11,70 ... 11,77	5,6	2300	0,7
BN13-515	13	15	13	11,52 ... 11,59	11,70 ... 11,77	7,2	3000	0,87
BN14-508 ¹⁾	14	8	14	12,52 ... 12,59	12,70 ... 12,77	4,2	1825	0,5
BN14-510	14	10	14	12,52 ... 12,59	12,70 ... 12,77	4,9	2000	0,62
BN14-514	14	14	14	12,52 ... 12,59	12,70 ... 12,77	5,6	3300	0,88
BN14-520	14	20	14	12,52 ... 12,59	12,70 ... 12,77	8	4000	1,38
BN15-506	15	6	15	13,52 ... 13,59	13,70 ... 13,77	3,7	1200	0,41
BN15-508	15	8	15	13,52 ... 13,59	13,70 ... 13,77	3,9	1600	0,54
BN15-510	15	10	15	13,52 ... 13,59	13,70 ... 13,77	4,8	2025	0,68
BN15-512	15	12	15	13,52 ... 13,59	13,70 ... 13,77	6,8	2650	0,81
BN15-514	15	14	15	13,52 ... 13,59	13,70 ... 13,77	8,9	2950	0,95
BN15-516	15	16	15	13,52 ... 13,59	13,70 ... 13,77	11	3400	1,1
BN15-019	15	19	15	13,52 ... 13,59	13,70 ... 13,77	12,5	3900	1,3
BN16-510 ¹⁾	16	10	16	14,52 ... 14,59	14,70 ... 14,77	7	2600	0,73
BN16-514	16	14	16	14,52 ... 14,59	14,70 ... 14,77	10,5	3100	1,02
BN16-516	16	16	16	14,52 ... 14,59	14,70 ... 14,77	12	3500	1,17
BN17-506	17	6	17	15,52 ... 15,59	15,70 ... 15,77	3,9	1500	0,47
BN17-508	17	8	17	15,52 ... 15,59	15,70 ... 15,77	4,8	1800	0,62
BN17-510	17	10	17	15,52 ... 15,59	15,70 ... 15,77	8	2650	0,78
BN17-512	17	12	17	15,52 ... 15,59	15,70 ... 15,77	10	2800	0,93
BN17-514 ¹⁾	17	14	17	15,52 ... 15,59	15,70 ... 15,77	12	3200	1,09
BN17-516 ¹⁾	17	16	17	15,52 ... 15,59	15,70 ... 15,77	14	3650	1,24
BN18-010	18	10	18	16,52 ... 16,59	16,70 ... 16,77	9	2650	0,91
BN18-516	18	16	18	16,52 ... 16,59	16,70 ... 16,77	15	3900	1,32
BN18-522	18	22	18	16,52 ... 16,59	16,70 ... 16,77	21	5600	1,82
BN19-510 ¹⁾	19	10	19	17,52 ... 17,59	17,70 ... 17,77	10	2800	0,87
BN19-519	19	19	19	17,52 ... 17,59	17,70 ... 17,77	19	4900	1,66
BN19-522	19	22	19	17,52 ... 17,59	17,70 ... 17,77	22	6000	1,93

¹⁾ na poptávku lze dodat také z uhlíkové oceli²⁾ na poptávku lze dodat také z nerezové oceli

Toleranční pouzdra

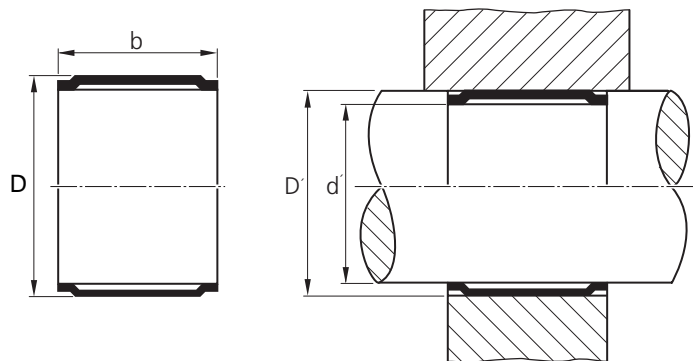


20 – 28 mm

Objednací číslo	Rozměry pouzdra		Připojovací rozměry			Hodnoty zatížení		Hmotnost kg/1000ks
	D mm	b mm	Otvor	Hřídel		Přenášený moment M Nm	Přípustné rad. zatížení P N	
			D' H9	Montáž ložiska d' mm	Přenos momentu d' mm			
BN20-506 ¹⁾	20	6	20	18,02 ... 18,11	18,25 ... 18,33	7	1600	0,81
BN20-507	20	7	20	18,02 ... 18,11	18,25 ... 18,33	8	1800	1,04
BN20-508	20	8	20	18,02 ... 18,11	18,25 ... 18,33	9	2200	1,08
BN20-510 ¹⁾	20	10	20	18,02 ... 18,11	18,25 ... 18,33	12	2900	1,36
BN20-512 ¹⁾	20	12	20	18,02 ... 18,11	18,25 ... 18,33	15	3750	1,63
BN20-514 ¹⁾	20	14	20	18,02 ... 18,11	18,25 ... 18,33	18	4600	1,9
BN20-515	20	15	20	18,02 ... 18,11	18,25 ... 18,33	19	5200	2,04
BN20-518 ¹⁾	20	18	20	18,02 ... 18,11	18,25 ... 18,33	23	5900	2,45
BN20-520 ¹⁾	20	20	20	18,02 ... 18,11	18,25 ... 18,33	25	6850	2,72
BN20-522 ¹⁾	20	22	20	18,02 ... 18,11	18,25 ... 18,33	28	7700	2,99
BN22-512 ¹⁾	22	12	22	20,02 ... 20,11	20,25 ... 20,33	18	4450	1,81
BN22-515 ¹⁾	22	15	22	20,02 ... 20,11	20,25 ... 20,33	26	5550	2,26
BN22-522	22	22	22	20,02 ... 20,11	20,25 ... 20,33	33	8250	3,31
BN24-515	24	15	24	22,02 ... 22,11	22,25 ... 22,33	30	5950	2,48
BN24-522	24	22	24	22,02 ... 22,11	22,25 ... 22,33	40	9000	3,64
BN24-524 ¹⁾	24	24	24	22,02 ... 22,11	22,25 ... 22,33	48	10200	3,97
BN25-508 ¹⁾	25	8	25	23,02 ... 23,11	23,25 ... 23,33	15	3000	1,38
BN25-510 ¹⁾	25	10	25	23,02 ... 23,11	23,25 ... 23,33	20	3850	1,73
BN25-512 ¹⁾	25	12	25	23,02 ... 23,11	23,25 ... 23,33	22	4900	2,07
BN25-515 ¹⁾	25	15	25	23,02 ... 23,11	23,25 ... 23,33	28	6450	2,59
BN25-518	25	18	25	23,02 ... 23,11	23,25 ... 23,33	38	7200	3,11
BN25-520 ¹⁾	25	20	25	23,02 ... 23,11	23,25 ... 23,33	41	7575	3,46
BN25-521 ¹⁾	25	21	25	23,02 ... 23,11	23,25 ... 23,33	43	7700	3,99
BN25-525 ¹⁾	25	25	25	23,02 ... 23,11	23,25 ... 23,33	53	10600	4,32
BN28-512	28	12	28	26,02 ... 26,11	26,25 ... 26,33	30	5750	2,34
BN28-520	28	20	28	26,02 ... 26,11	26,25 ... 26,33	53	10600	3,9
BN28-522	28	22	28	26,02 ... 26,11	26,25 ... 26,33	60	11300	4,29
BN28-525 ¹⁾	28	25	28	26,02 ... 26,11	26,25 ... 26,33	71	12000	4,87

¹⁾ na poptávku lze dodat také z uhlíkové oceli²⁾ na poptávku lze dodat také z nerezové oceli

Toleranční pouzdra



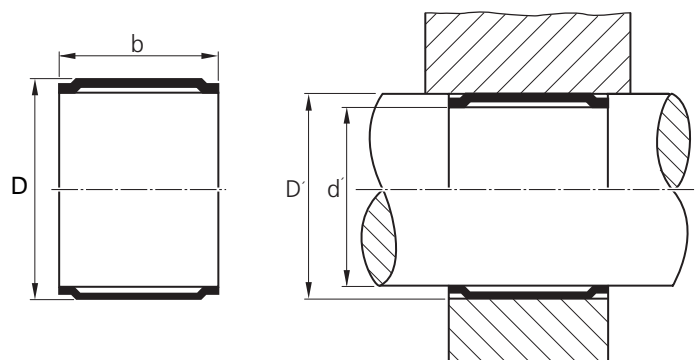
30 – 45 mm

Objednací číslo	Rozměry pouzdra		Připojovací rozměry			Hodnoty zatížení		Hmotnost kg/1000ks
	D mm	b mm	Otvor	Hřídél		Přenášený moment M Nm	Přípustné rad. zatížení P N	
			D' H9	Montáž ložiska d' mm	Přenos momentu d' mm			
BN30-508	30	8	30	28,02 ... 28,11	28,25 ... 28,33	25	2800	1,67
BN30-510 ¹⁾	30	10	30	28,02 ... 28,11	28,25 ... 28,33	29	4200	2,09
BN30-512 ¹⁾	30	12	30	28,02 ... 28,11	28,25 ... 28,33	35	5400	2,51
BN30-515 ¹⁾	30	15	30	28,02 ... 28,11	28,25 ... 28,33	47	7000	3,14
BN30-520 ¹⁾	30	20	30	28,02 ... 28,11	28,25 ... 28,33	60	10200	4,19
BN30-523	30	23	30	28,02 ... 28,11	28,25 ... 28,33	70	12200	4,82
BN30-530	30	30	30	28,02 ... 28,11	28,25 ... 28,33	95	16600	6,29
BN32-512 ¹⁾	32	12	32	30,02 ... 30,11	30,25 ... 30,33	44	5800	2,69
BN32-516 ¹⁾	32	16	32	30,02 ... 30,11	30,25 ... 30,33	56	8400	3,59
BN32-530	32	30	32	30,02 ... 30,11	30,25 ... 30,33	110	17000	6,74
BN35-510	35	10	35	33,03 ... 33,13	33,25 ... 33,40	40	4000	3,26
BN35-512	35	12	35	33,03 ... 33,13	33,25 ... 33,40	48	4600	3,92
BN35-515 ¹⁾	35	15	35	33,03 ... 33,13	33,25 ... 33,40	60	4950	4,9
BN35-525	35	25	35	33,03 ... 33,13	33,25 ... 33,40	110	8650	8,16
BN35-530	35	30	35	33,03 ... 33,13	33,25 ... 33,40	130	9800	9,8
BN36-512	36	12	36	34,03 ... 34,13	34,30 ... 34,40	55	4800	4,43
BN36-515	36	15	36	34,03 ... 34,13	34,30 ... 34,40	63	5100	5,04
BN36-530	36	30	36	34,03 ... 34,13	34,30 ... 34,40	135	10300	10,09
BN40-510 ¹⁾	40	10	40	38,03 ... 38,13	38,30 ... 38,40	55	3800	3,75
BN40-512	40	12	40	38,03 ... 38,13	38,30 ... 38,40	63	4500	4,51
BN40-515 ¹⁾	40	15	40	38,03 ... 38,13	38,30 ... 38,40	83	5400	5,63
BN40-023 ²⁾	40	23	40	38,03 ... 38,13	38,30 ... 38,40	104	8500	9,49
BN40-530	40	30	40	38,03 ... 38,13	38,30 ... 38,40	180	12000	11,27
BN45-510	45	10	45	43,03 ... 43,13	43,30 ... 43,40	68	4250	4,25
BN45-515 ¹⁾	45	15	45	43,03 ... 43,13	43,30 ... 43,40	102	6230	6,37
BN45-520	45	20	45	43,03 ... 43,13	43,30 ... 43,40	145	9400	8,5
BN45-023	45	23	45	43,03 ... 43,13	43,30 ... 43,40	160	10100	10,73
BN45-525	45	25	45	43,03 ... 43,13	43,30 ... 43,40	200	11000	10,62

¹⁾ na poptávku lze dodat také z uhlíkové oceli

²⁾ na poptávku lze dodat také z nerezové oceli

Toleranční pouzdra

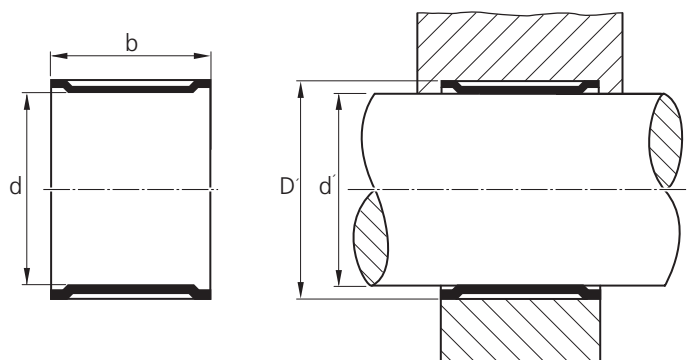


45 – 140 mm

Objednací číslo	Rozměry pouzdra		Připojovací rozměry			Hodnoty zatížení		Hmotnost kg/1000ks
	D mm	b mm	Otvor	Hřídel		Přenášený moment M Nm	Přípustné rad. zatížení P N	
			D' H9	Montáž ložiska d' mm	Přenos momentu d' mm			
BN45-530	45	30	45	43,03 ... 43,13	43,30 ... 43,40	230	13950	12,75
BN50-512 ¹⁾	50	12	50	48,03 ... 48,13	48,30 ... 48,40	107	5750	5,69
BN50-016 ²⁾	50	16	50	48,03 ... 48,13	48,30 ... 48,40	141	7565	8,33
BN50-520	50	20	50	48,03 ... 48,13	48,30 ... 48,40	186	9575	9,48
BN50-530	50	30	50	48,03 ... 48,13	48,30 ... 48,40	310	13400	14,22
BN50-040	50	40	50	48,03 ... 48,13	48,30 ... 48,40	350	18000	20,83
BN55-510	55	10	55	52,53 ... 52,65	52,85 ... 52,97	125	4900	6,48
BN55-014	55	14	55	52,53 ... 52,65	52,85 ... 52,97	175	6750	9,97
BN55-515	55	15	55	52,53 ... 52,65	52,85 ... 52,97	185	6800	10,03
BN55-529	55	29	55	52,53 ... 52,65	52,85 ... 52,97	330	12500	20,2
BN60-520	60	20	60	57,53 ... 57,65	57,85 ... 57,97	310	12000	15,6
BN60-522	60	22	60	57,53 ... 57,65	57,85 ... 57,97	350	13200	15,62
BN60-528	60	28	60	57,53 ... 57,65	57,85 ... 57,97	420	18400	20,5
BN65-520	65	20	65	62,53 ... 62,65	62,85 ... 62,97	480	14800	19,4
BN65-533	65	33	65	62,53 ... 62,65	62,85 ... 62,97	650	21000	25,46
BN80-512	80	12	80	77,53 ... 77,65	77,85 ... 77,97	550	15000	12,8
BN80-517	80	17	80	77,53 ... 77,65	77,85 ... 77,97	700	16500	17,85
BN85-522 ¹⁾	85	22	85	82,04 ... 82,18	82,44 ... 82,58	800	19000	26,72
BN90-524 ¹⁾	90	24	90	87,04 ... 87,18	87,44 ... 87,58	850	22000	30,92
BN90-030	90	30	90	87,04 ... 87,18	87,44 ... 87,58	1100	27000	38,65
B 100-024	100	24	100	97,04 ... 97,18	97,44 ... 97,58	1350	28000	37,85
B 100-036 ²⁾	100	36	100	97,04 ... 97,18	97,44 ... 97,58	1900	36000	52,7
B 140-515	140	15	140	136,04 ... 136,20	136,52 ... 136,68	1200	25500	39,3
B 140-022	140	22	140	136,04 ... 136,20	136,52 ... 136,68	1250	32000	57,63

¹⁾ na poptávku lze dodat také z uhlíkové oceli²⁾ na poptávku lze dodat také z nerezové oceli

Toleranční pouzdra

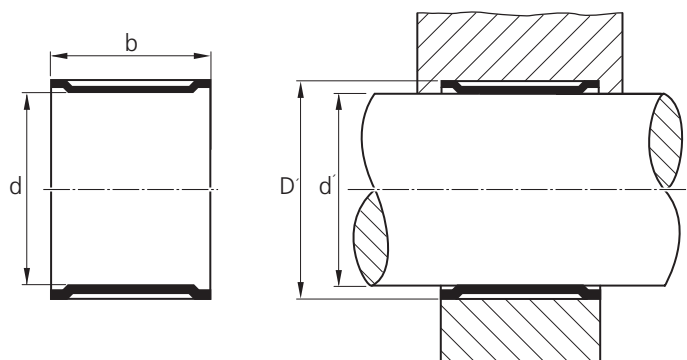


4 – 14 mm

Objednací číslo	Rozměry pouzdra		Připojovací rozměry			Hodnoty zatížení		Hmotnost kg/1000ks
	d mm	b mm	Otvor	Otvor		Přenášený moment M Nm	Přípustné rad. zatížení P N	
			d' h9	Montáž ložiska D' mm	Přenos momentu D' mm			
AN04-006	4	6	4	4,93 ... 4,95	4,82 ... 4,86	0,15	80	0,08
AN04-008	4	8	4	4,93 ... 4,95	4,82 ... 4,86	0,25	90	0,09
AN04-010	4	10	4	4,93 ... 4,95	4,82 ... 4,86	0,35	95	0,12
AN05-005	5	5	5	5,93 ... 5,95	5,82 ... 5,86	0,45	100	0,08
AN05-008	5	8	5	5,93 ... 5,95	5,82 ... 5,86	0,66	160	0,12
AN05-012	5	12	5	5,93 ... 5,95	5,82 ... 5,86	1,25	250	0,18
AN06-006	6	6	6	6,93 ... 6,985	6,82 ... 6,86	0,45	133	0,11
AN06-008	6	8	6	6,93 ... 6,985	6,82 ... 6,86	0,75	240	0,15
AN06-010 ²⁾	6	10	6	6,93 ... 6,985	6,82 ... 6,86	1	290	0,19
AN06-015	6	15	6	6,93 ... 6,985	6,82 ... 6,86	1,2	300	0,29
AN08-006 ²⁾	8	6	8	9,41 ... 9,48	9,23 ... 9,30	1	240	0,2
AN08-008	8	8	8	9,41 ... 9,48	9,23 ... 9,30	1,45	360	0,27
AN08-012 ²⁾	8	12	8	9,41 ... 9,48	9,23 ... 9,30	2	580	0,4
AN08-514	8	14	8	9,41 ... 9,48	9,23 ... 9,30	2,1	600	0,47
AN10-504	10	4	10	11,41 ... 11,48	11,23 ... 11,30	0,95	480	0,17
AN10-506	10	6	10	11,41 ... 11,48	11,23 ... 11,30	2,3	850	0,26
AN10-508	10	8	10	11,41 ... 11,48	11,23 ... 11,30	2,5	1020	0,34
AN10-510 ¹⁾	10	10	10	11,41 ... 11,48	11,23 ... 11,30	3	1220	0,47
AN10-512	10	12	10	11,41 ... 11,48	11,23 ... 11,30	3,5	1650	0,57
AN10-514 ¹⁾	10	14	10	11,41 ... 11,48	11,23 ... 11,30	4	2050	0,67
AN10-518	10	18	10	11,41 ... 11,48	11,23 ... 11,30	4,5	2500	0,78
AN12-504 ¹⁾	12	4	12	13,41 ... 13,48	13,23 ... 13,30	1,6	720	0,23
AN12-506	12	6	12	13,41 ... 13,48	13,23 ... 13,30	3	1200	0,32
AN12-510	12	10	12	13,41 ... 13,48	13,23 ... 13,30	4	1825	0,58
AN12-512	12	12	12	13,41 ... 13,48	13,23 ... 13,30	6	2400	0,7
AN12-016	12	16	12	13,41 ... 13,48	13,23 ... 13,30	8	3025	0,85
AN12-518 ¹⁾	12	18	12	13,41 ... 13,48	13,23 ... 13,30	9	3350	1,25
AN14-508	14	8	14	15,41 ... 15,48	15,23 ... 15,30	5	1800	0,5

¹⁾ na poptávku lze dodat také z uhlíkové oceli²⁾ na poptávku lze dodat také z nerezové oceli

Toleranční pouzdra

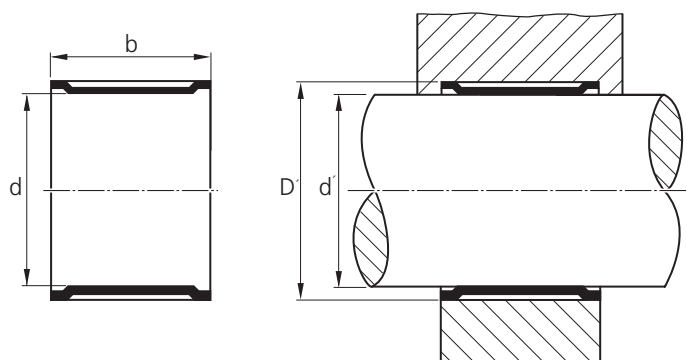


14 – 22 mm

Objednací číslo	Rozměry pouzdra		Připojovací rozměry			Hodnoty zatížení		Hmotnost kg/1000ks
	d mm	b mm	Otvor	Otvor		Přenášený moment M Nm	Přípustné rad. zatížení P N	
			d' h9	Montáž ložiska D' mm	Přenos momentu D' mm			
AN14-512	14	12	14	15,41 ... 15,48	15,23 ... 15,30	7	2410	0,75
AN14-014	14	14	14	15,41 ... 15,48	15,23 ... 15,30	9	2750	0,97
AN15-508 ¹⁾	15	8	15	16,41 ... 16,48	16,23 ... 16,30	5,5	1825	0,54
AN15-512	15	12	15	16,41 ... 16,48	16,23 ... 16,30	7,5	2500	0,81
AN15-514	15	14	15	16,41 ... 16,48	16,23 ... 16,30	11	2925	0,95
AN15-522	15	22	15	16,41 ... 16,48	16,23 ... 16,30	14	3500	1,49
AN16-505	16	5	16	17,41 ... 17,48	17,23 ... 17,30	4	1100	0,36
AN16-508	16	8	16	17,41 ... 17,48	17,23 ... 17,30	7	1900	0,58
AN16-510	16	10	16	17,41 ... 17,48	17,23 ... 17,30	8	2275	0,73
AN16-512	16	12	16	17,41 ... 17,48	17,23 ... 17,30	9	2800	0,88
AN16-516	16	16	16	17,41 ... 17,48	17,23 ... 17,30	14	3650	1,16
AN16-522	16	22	16	17,41 ... 17,48	17,23 ... 17,30	17	4500	1,61
AN18-506	18	6	18	19,89 ... 19,98	19,67 ... 19,75	6,5	1300	0,8
AN18-510 ¹⁾	18	10	18	19,89 ... 19,98	19,67 ... 19,75	11	2450	1,33
AN18-016	18	16	18	19,89 ... 19,98	19,67 ... 19,75	17	4100	1,94
AN19-506 ¹⁾	19	6	19	20,89 ... 20,98	20,67 ... 20,75	7	1875	0,77
AN19-016	19	16	19	20,89 ... 20,98	20,67 ... 20,75	21	4450	2,06
AN20-512 ¹⁾	20	12	20	21,89 ... 21,98	21,67 ... 21,75	18	3650	1,79
AN20-014	20	14	20	21,89 ... 21,98	21,67 ... 21,75	22	4300	1,9
AN20-016	20	16	20	21,89 ... 21,98	21,67 ... 21,75	24	4900	2,17
AN20-020 ²⁾	20	20	20	21,89 ... 21,98	21,67 ... 21,75	30	6100	2,72
AN20-526	20	26	20	21,89 ... 21,98	21,67 ... 21,75	34	7250	3,53
AN22-505	22	5	22	23,89 ... 23,98	23,67 ... 23,75	12	1650	0,75
AN22-507	22	7	22	23,89 ... 23,98	23,67 ... 23,75	16	2450	1,05
AN22-510 ¹⁾	22	10	22	23,89 ... 23,98	23,67 ... 23,75	18	3525	1,65
AN22-016	22	16	22	23,89 ... 23,98	23,67 ... 23,75	30	5450	2,41
AN22-020 ²⁾	22	20	22	23,89 ... 23,98	23,67 ... 23,75	35	7000	3,01
AN22-022	22	22	22	23,89 ... 23,98	23,67 ... 23,75	38	8200	3,31

¹⁾ na poptávku lze dodat také z uhlíkové oceli²⁾ na poptávku lze dodat také z nerezové oceli

Toleranční pouzdra

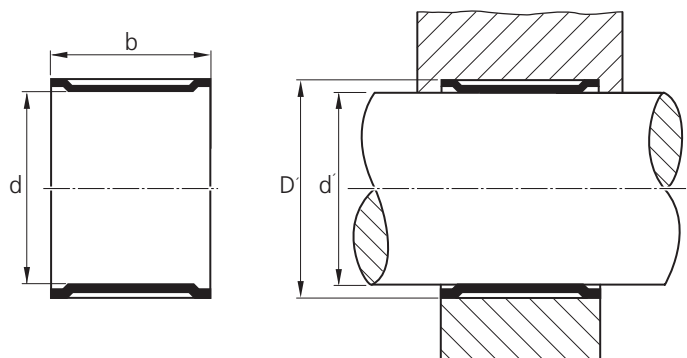


24 – 35 mm

Objednací číslo	Rozměry pouzdra		Připojovací rozměry			Hodnoty zatížení		Hmotnost kg/1000ks
	d mm	b mm	Otvor	Otvor		Přenášený moment M Nm	Přípustné rad. zatížení P N	
			d' h9	Montáž ložiska D' mm	Přenos momentu D' mm			
AN24-506	24	6	24	25,89 ... 25,98	25,67 ... 25,75	17	2320	0,99
AN24-507 ¹⁾	24	7	24	25,89 ... 25,98	25,67 ... 25,75	18	2715	1,15
AN24-512	24	12	24	25,89 ... 25,98	25,67 ... 25,75	29	5550	1,98
AN24-016	24	16	24	25,89 ... 25,98	25,67 ... 25,75	32	7800	2,65
AN24-020 ²⁾	24	20	24	25,89 ... 25,98	25,67 ... 25,75	45	9000	3,31
AN25-010 ²⁾	25	10	25	26,89 ... 26,98	26,67 ... 26,75	24	4300	1,9
AN25-516	25	16	25	26,89 ... 26,98	26,67 ... 26,75	35	7800	2,76
AN25-520	25	20	25	26,89 ... 26,98	26,67 ... 26,75	47	9000	3,46
AN26-508	26	8	26	27,89 ... 27,98	27,67 ... 27,75	21	3425	1,44
AN26-510	26	10	26	27,89 ... 27,98	27,67 ... 27,75	26	4500	1,8
AN26-516	26	16	26	27,89 ... 27,98	27,67 ... 27,75	43	8250	2,88
AN26-520	26	20	26	27,89 ... 27,98	27,67 ... 27,75	52	9600	3,61
AN28-508	28	8	28	29,89 ... 29,98	29,67 ... 29,75	27	4000	1,56
AN28-510	28	10	28	29,89 ... 29,98	29,67 ... 29,75	30	4700	1,95
AN28-512	28	12	28	29,89 ... 29,98	29,67 ... 29,75	39	6250	2,34
AN28-514	28	14	28	29,89 ... 29,98	29,67 ... 29,75	45	7250	3
AN28-520 ¹⁾	28	20	28	29,89 ... 29,98	29,67 ... 29,75	55	9050	3,9
AN28-030	28	30	28	29,89 ... 29,98	29,67 ... 29,75	92	15250	5,85
AN30-508	30	8	30	31,89 ... 31,98	31,67 ... 31,75	28	4100	1,67
AN30-512 ¹⁾	30	12	30	31,89 ... 31,98	31,67 ... 31,75	40	5700	2,51
AN30-516 ¹⁾	30	16	30	31,89 ... 31,98	31,67 ... 31,75	50	8065	3,35
AN30-030 ²⁾	30	30	30	31,89 ... 31,98	31,67 ... 31,75	95	15500	6,29
AN32-508	32	8	32	33,89 ... 33,98	33,67 ... 33,75	30	3000	2,37
AN32-510	32	10	32	33,89 ... 33,98	33,67 ... 33,75	35	3200	2,97
AN32-514	32	14	32	33,89 ... 33,98	33,67 ... 33,75	50	4200	4,16
AN32-530	32	30	32	33,89 ... 33,98	33,67 ... 33,75	115	18000	9,79
AN35-006	35	6	35	36,89 ... 36,98	36,67 ... 36,75	32	2900	1,96
AN35-510	35	10	35	36,89 ... 36,98	36,67 ... 36,75	43	3350	3,26

¹⁾ na poptávku lze dodat také z uhlíkové oceli²⁾ na poptávku lze dodat také z nerezové oceli

Toleranční pouzdra



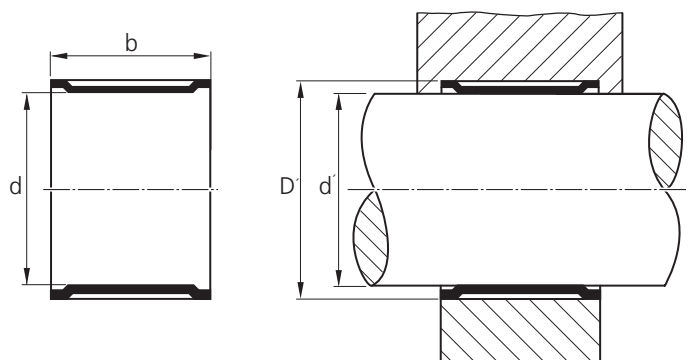
35 – 62 mm

Objednací číslo	Rozměry pouzdra		Připojovací rozměry			Hodnoty zatížení		Hmotnost kg/1000ks
	d mm	b mm	Otvor	Otvor		Přenášený moment M Nm	Přípustné rad. zatížení P N	
			d' h9	Montáž ložiska D' mm	Přenos momentu D' mm			
AN35-514	35	14	35	36,89 ... 36,98	36,67 ... 36,75	58	5000	5,02
AN35-516	35	16	35	36,89 ... 36,98	36,67 ... 36,75	70	8200	5,22
AN40-008	40	8	40	41,89 ... 41,98	41,67 ... 41,75	54	2800	3,3
AN40-010 ²⁾	40	10	40	41,89 ... 41,98	41,67 ... 41,75	62	3300	4,12
AN40-512	40	12	40	41,89 ... 41,98	41,67 ... 41,75	72	4450	4,51
AN40-516	40	16	40	41,89 ... 41,98	41,67 ... 41,75	91	6230	6,01
AN40-520	40	20	40	41,89 ... 41,98	41,67 ... 41,75	125	8450	7,51
AN40-530	40	30	40	41,89 ... 41,98	41,67 ... 41,75	180	12000	11,27
AN42-512	42	12	42	43,89 ... 43,98	43,67 ... 43,75	75	4900	4,74
AN42-530	42	30	42	43,89 ... 43,98	43,67 ... 43,75	225	13250	11,86
AN45-512	45	12	45	46,89 ... 46,98	46,67 ... 46,75	90	6000	5,6
AN45-520	45	20	45	46,89 ... 46,98	46,67 ... 46,75	165	8700	8,5
AN47-006	47	6	47	48,89 ... 48,98	48,67 ... 48,75	65	2450	2,66
AN47-008 ²⁾	47	8	47	48,89 ... 48,98	48,67 ... 48,75	76	2850	3,91
AN47-014 ²⁾	47	14	47	48,89 ... 48,98	48,67 ... 48,75	117	6230	6,83
AN47-518	47	18	47	48,89 ... 48,98	48,67 ... 48,75	175	8300	8
AN47-520	47	20	47	48,89 ... 48,98	48,67 ... 48,75	210	8450	8,89
AN47-522	47	22	47	48,89 ... 48,98	48,67 ... 48,75	235	10750	9,78
AN50-515	50	15	50	52,35 ... 52,47	52,03 ... 52,15	157	6600	8,81
AN50-520	50	20	50	52,35 ... 52,47	52,03 ... 52,15	215	10100	11,74
AN52-008	52	8	52	54,35 ... 54,47	54,03 ... 54,15	100	3200	5,37
AN52-515	52	15	52	54,35 ... 54,47	54,03 ... 54,15	165	7120	9,17
AN55-512	55	12	55	57,35 ... 57,47	57,03 ... 57,15	156	5550	7,78
AN55-520	55	20	55	57,35 ... 57,47	57,03 ... 57,15	260	10750	12,97
AN60-515	60	15	60	62,35 ... 62,47	62,03 ... 62,15	280	8800	10,65
AN60-525	60	25	60	62,35 ... 62,47	62,03 ... 62,15	475	15500	17,75
AN62-510 ¹⁾	62	10	62	64,35 ... 64,47	64,03 ... 64,15	215	5300	7,34
AN62-515	62	15	62	64,35 ... 64,47	64,03 ... 64,15	290	8450	11,02

¹⁾ na poptávku lze dodat také z uhlíkové oceli

²⁾ na poptávku lze dodat také z nerezové oceli

Toleranční pouzdra

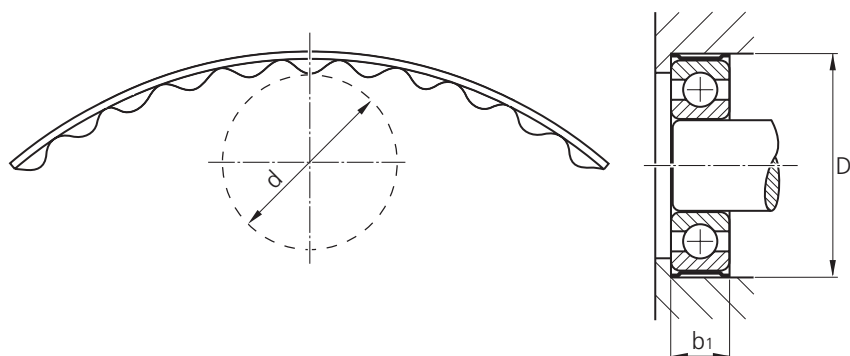


65 – 150 mm

Objednáací číslo	Rozměry pouzdra		Připojovací rozměry			Hodnoty zatížení		Hmotnost kg/1000ks
	d mm	b mm	Otvor	Otvor		Přenášený moment M Nm	Přípustné rad. zatížení P N	
			d' h9	Montáž ložiska D' mm	Přenos momentu D' mm			
AN65-525	65	25	65	67,35 ... 67,47	67,03 ... 67,15	520	14900	19,29
AN65-563	65	63	65	67,35 ... 67,47	67,03 ... 67,15	850	46000	54,2
AN70-525	70	25	70	72,35 ... 72,47	72,03 ... 72,15	550	16900	20,83
AN72-510 ¹⁾	72	10	72	74,35 ... 74,47	74,03 ... 74,15	230	6000	8,57
AN72-517	72	17	72	74,35 ... 74,47	74,03 ... 74,15	420	13000	14,58
AN72-519	72	19	72	74,35 ... 74,47	74,03 ... 74,15	470	14500	16,29
AN72-520	72	20	72	74,35 ... 74,47	74,03 ... 74,15	490	15000	17,15
AN75-516	75	16	75	77,35 ... 77,47	77,03 ... 77,15	520	13000	14,31
AN75-520	75	20	75	77,35 ... 77,47	77,03 ... 77,15	600	15000	17,89
AN80-012	80	12	80	82,35 ... 82,47	82,03 ... 82,15	280	11000	12,6
AN80-520	80	20	80	82,35 ... 82,47	82,03 ... 82,15	630	16800	19,12
AN84-512	84	12	84	86,82 ... 86,96	86,42 ... 86,56	490	13000	15,81
AN85-019	85	19	85	87,82 ... 87,96	87,42 ... 87,56	700	17000	23,08
AN90-515	90	15	90	92,82 ... 92,96	92,42 ... 92,56	560	14000	19,32
AN90-020	90	20	90	92,82 ... 92,96	92,42 ... 92,56	770	18000	25,77
AN90-023	90	23	90	92,82 ... 92,96	92,42 ... 92,56	870	21000	29,63
AN90-525	90	25	90	92,82 ... 92,96	92,42 ... 92,56	950	22500	35,38
A100-520	100	20	100	102,82 ... 102,96	102,42 ... 102,56	1150	23500	31,54
A100-525 ¹⁾	100	25	100	102,82 ... 102,96	102,42 ... 102,56	1300	25000	35,9
A107-512	107	12	107	109,82 ... 109,96	109,42 ... 109,56	1400	26500	20,29
A110-525	110	25	110	112,82 ... 112,96	112,42 ... 112,56	1650	30000	43,48
A115-512	115	12	115	117,82 ... 117,96	117,42 ... 117,56	1450	26500	21,84
A125-515	125	15	125	128,80 ... 128,96	128,42 ... 128,48	1550	26500	34,46
A130-025	130	25	130	133,80 ... 133,96	133,32 ... 133,48	1600	27000	59,81
A132-512	132	12	132	135,80 ... 135,96	135,32 ... 135,48	1500	26500	29,16
A140-024	140	24	140	143,80 ... 143,96	143,32 ... 143,48	1800	32000	56,41
A150-516	150	16	150	153,80 ... 153,96	153,32 ... 153,48	2400	36000	44,33

¹⁾ na poptávku lze dodat také z uhlíkové oceli²⁾ na poptávku lze dodat také z nerezové oceli

Toleranční pouzdra



13 – 52 mm

Objednací číslo	Rozměry pouzdra		Připojovací rozměry			Přípustné radiální zatížení (N)
	d mm	b mm	Ložisko Ø mm	Otvor D' mm	šířka b1 C13	
AL13-505	13	5	13(624)	13,60...13,65	5	125
AL16-505	16	5	16(625)	16,60...16,65	5	150
AL19-506	19	6	19(626)	19,60...19,65	6	220
AL22-507	22	7	22(608)	22,60...22,65	7	300
AL24-507	24	7	24(609)	24,60...24,65	7	330
AL26-508	26	8	26(629)	26,60...26,65	8	400
AL28-508	28	8	28(6001)	28,60...28,65	8	440
AL30-509	30	9	30(6200)	30,60...30,65	9	520
AL32-508	32	8	32(16002)	32,60...32,65	8	500
AL32-509	32	9	32(6002)	32,60...32,65	9	560
AL32-510	32	10	32(6201)	32,60...32,65	10	620
AL35-510	35	10	35(6003)	35,60...35,65	10	750
AL35-515	35	15	35(6202)	35,60...35,65	15	1050
AL52-515	52	15	52(6205)	52,60...52,65	15	1600