

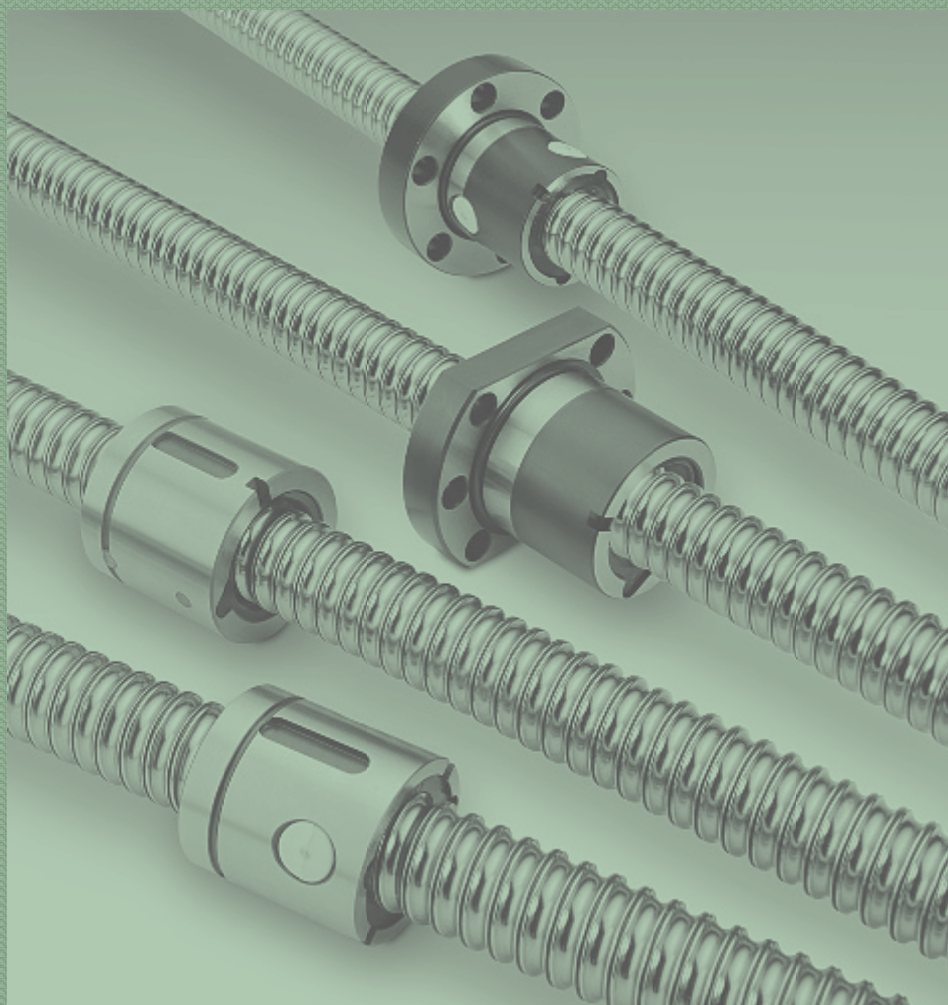
1003

# Kuličkové šrouby

## Katalog

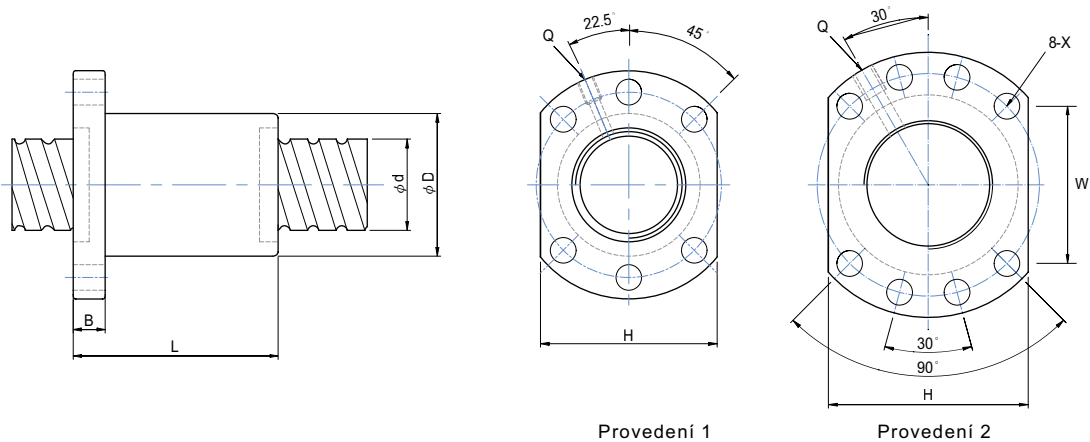
Všechny údaje v tomto katalogu byly pečlivě překontrolovány, přesto však nemůžeme ručit za případné neúplné nebo chybné údaje. Vyhraujeme si právo změny v souvislosti s technickým pokrokem.

© MIDOL 2010





## Přírubová matice pro válcované kuličkové šrouby v přesnosti C7

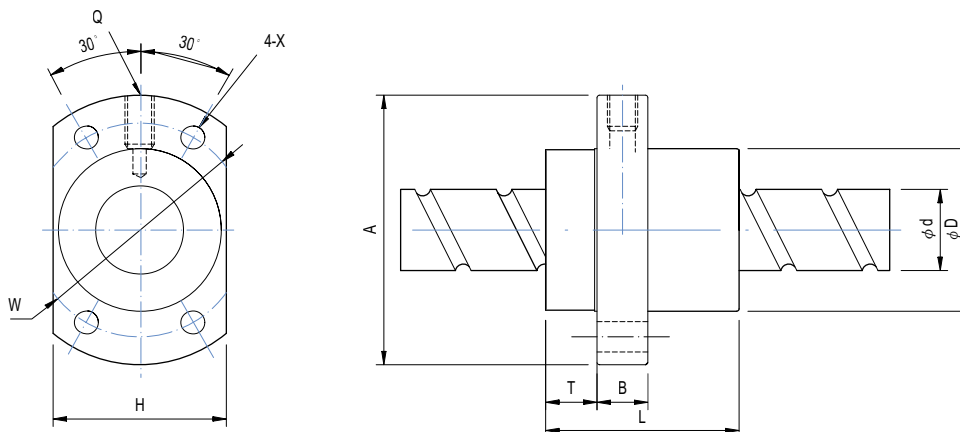


16 – 80 mm

Objednací číslo	d	Stoupání závitu	Průměr kuliček	D	A	B	L	W	X	H	Q	Provedení	Počet drah	Únosnost (N)	
														Dynamická	Statická
FSU 1605-3	16	5	3,175	28	48	10	42	38	5,5	40	M6	1	3	7650	12400
FSU 1605-4	16	5	3,175	28	48	10	50	38	5,5	40	M6	1	4	7800	17900
FSU 1610-3	16	10	3,175	28	48	12	43,3	38	5,5	40	M6	1	3	7160	12320
FSU 2005-4	20	5	3,175	36	58	10	53	47	6,6	44	M6	1	4	11000	22800
FSU 2505-4	25	5	3,175	40	62	10	53	51	6,6	48	M6	1	4	12500	30700
FSU 2510-4	25	10	4,762	40	62	12	85	51	6,6	48	M6	1	4	19440	38770
FSU 3205-4	32	5	3,175	50	80	12	53	65	9	62	M6	1	4	14000	40800
FSU 3210-3	32	10	6,35	50	80	16	74	65	9	62	M6	1	3	26050	53100
FSU 3210-4	32	10	6,35	50	80	16	90	65	9	62	M6	1	4	33900	71700
FSU 4005-4	40	5	3,175	63	93	16	56	78	9	70	M8	2	4	15750	52900
FSU 4010-4	40	10	6,35	63	93	18	93	78	9	70	M8	2	4	38500	94700
FSU 5010-4	50	10	6,35	75	110	18	93	93	11	85	M8	2	4	43900	124000
FSU 6310-4	63	10	6,35	90	125	18	98	108	11	95	M8	2	4	50700	166000
FSU 8010-4	80	10	6,35	105	145	20	98	125	13,5	110	M8	2	4	56200	213000



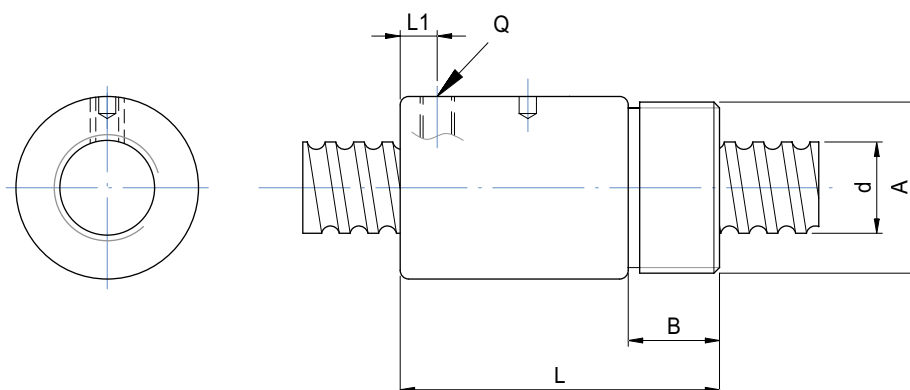
## Přírubová matice pro válcované kuličkové šrouby v přesnosti C7



16 – 40 mm

Objednací číslo	d	Stoupání závitu	Průměr kuliček	D	A	B	T	L	W	X	H	Q	Únosnost (N)	
													Dynamická	Statická
FSE 1616-2	16	16	3,175	32	53	10	10,5	45	42	4,5	38	M6	7190	14290
FSE 2020-2	20	20	3,175	39	62	10	10,8	52	50	5,5	46	M6	7800	22800
FSE 2525-2	25	25	3,969	47	74	12	11,2	64	60	6,6	56	M6	12300	35700
FSE 3232-2	32	32	4,762	58	92	15	14	80	74	9	68	M6	17600	55000
FSE 4040-2	40	40	6,35	73	114	17	17	95	93	11	84	M6	28700	91700

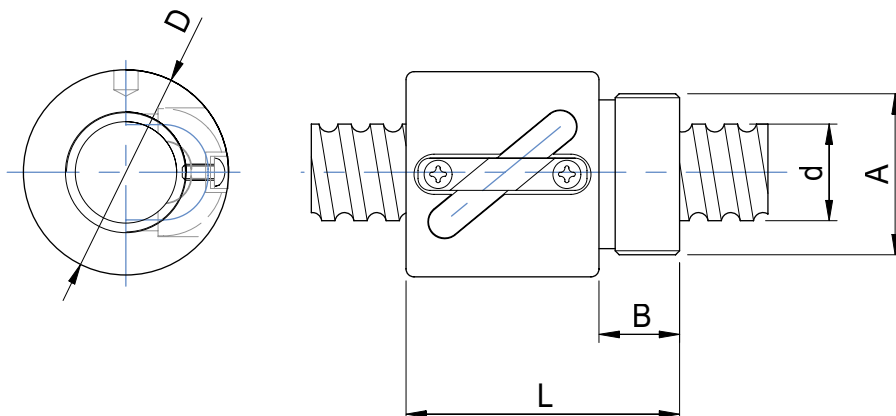
## Kruhová matice pro válcované kuličkové šrouby v přesnosti C7



16 – 50 mm

Objednací číslo	d	Stoupání závitu	Průměr kuliček	Dg6	B	L	A	L1	Q	Únosnost (N)	
										Dynamická	Statická
RSU 1604-3	16	4	2,381	29	8	32	M22x1,5P	4	M5	4910	9520
RSU 1605-4	16	5	3,175	32	16	56	M30x1,5P	6,5	M6	7800	17900
RSU 2005-4	20	5	3,175	38	16,5	59,5	M35x1,5P	7	M6	11300	23800
RSU 2505-4	25	5	3,175	42	17	60	M40x1,5P	7	M6	12800	31100
RSU 2510-4	25	10	4,762	42	17	90	M40x1,5P	10	M6	19440	38770
RSU 3205-4	32	5	3,175	52	19	60	M48x1,5P	7	M6	14500	41500
RSU 3210-4	32	10	6,35	52	19	93	M48x1,5P	12	M6	33900	71700
RSU 4005-4	40	5	3,175	58	19	59	M56x1,5P	6	M8	16100	53300
RSU 4010-4	40	10	6,35	65	27	102	M60x2P	12	M8	39100	95200
RSU 5010-4	50	10	6,35	78	29	104	M72x2P	12	M8	44500	125000

## Kruhová matice pro válcované kuličkové šrouby v přesnosti C7



8 – 16 mm

Objednací číslo	d	Stoupání závitu	Průměr kuliček	D	B	L	A	Únosnost (N)	
								Dynamická	Statická
<b>RSW 8x2.5</b>	8	2,5	1,2	17,5	7,5	23,5	M15x1P	1510	2320
<b>RSW 1003</b>	10	3	1,8	21	9	29	M18x1P	2350	3570
<b>RSW 1204</b>	12	4	2,381	25,5	10	34	M20x1P	4250	7380
<b>RSW 1205</b>	12	5	2	25,5	10	39	M20x1P	6620	10360
<b>RSW 1605</b>	16	5	3,175	32,5	12	42	M26x1,5P	7160	12300