

1007

Kladky pro velká zatížení

Katalog

Všechny údaje v tomto katalogu byly pečlivě překontrolovány, přesto však nemůžeme ručit za případné neúplné nebo chybné údaje. Vyhrazuje si právo změny v souvislosti s technickým pokrokem.

© MIDOL 2010



Úvod	3
Opěrné kladky s čepem HPC	4
Opěrné kladky s excentrickým čepem HPCE	6
Přírubové kladky s čepem HPJ	8
Přírubové kladky s excentrickým čepem HPJE	10
Vodící kladky s čepem HPV	12
Vodící kladky s excentrickým čepem HPVE	14
Opěrné kladky HPCA	16
Přírubové kladky HPJA	17
Vodící kladky HPVA	18
Čep pro kladky MSHA	19
Vodící kolejnice MTV,MPV,MTP	20
Montáž	21

Kladky a kolejnice pro velká zatížení

Lineární vedení je složeno z kolejnic a z utěsněných kladek s kuželíkovým nebo kuličkovým ložiskem. Tato vedení jsou vhodná pro velká zatížení a nacházejí uplatnění například ve slévárenství, zemědělství, pojezdech jeřábů, balících strojích apod.

Kuželíková a kuličková ložiska kladek jsou schopná přenášet vysoké axiální a radiální zatížení i vysoké rychlosti. Všechny kladky jsou utěsněny a opatřeny doživotní náplní maziva.

Na čepích kladek jsou pro usnadnění montáže vyrobeny vnitřní šestihrany.

Do vlhkého či mokrého prostředí se doporučuje použít kladky se speciálním těsněním a možností domazávání.

Matice s podložkou není součástí dodávky.

Kladky lze dodat i v jiném provedení tvaru nebo povrchové úpravy, např.:

1. Stupňovité
2. Stupňovité přírubové
3. S dvěma přírubami
4. Nerezové
5. S povrchovou úpravou (zinek, chrom apod.)
6. Speciální těsnění
7. Speciální mazivo
8. Provedení s domazáváním

Materiál

Kladky jsou vyrobeny z legované oceli, jsou kalené (55-60 HRC) s broušeným povrchem. Čepy kladek jsou vyrobeny z vysokopevnostní oceli.

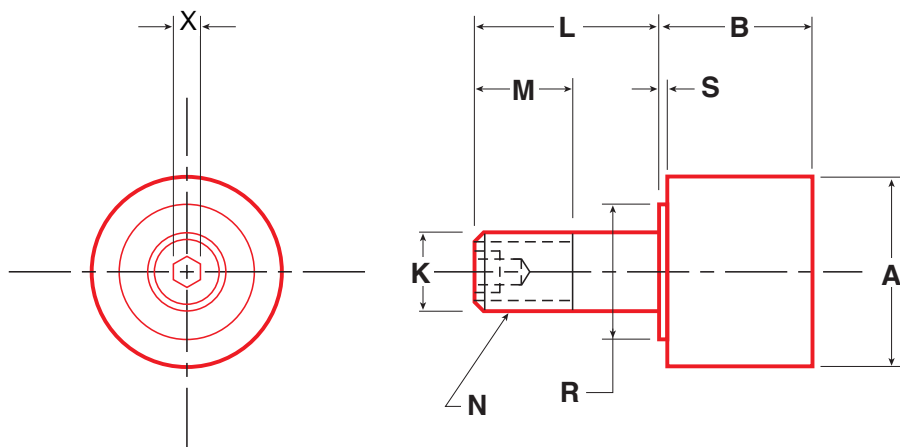
Kolejnice jsou vyrobeny z ušlechtilé oceli ve dvou stupních tvrdosti. Maximální zatížení vodící kolejnice je 317450 N na kladku. V provedení L má tvrdost 55-60 HRC a v provedení H má tvrdost 38 HRC. Vodící kolejnice a kladky lze dodat i v provedení z nerezové oceli.

Teploty

Provedení se standardním těsněním a mazivem lze použít pro pracovní teploty od -34°C do $+107^{\circ}\text{C}$.

Pro pracovní teploty až -40°C nebo $+240^{\circ}\text{C}$ je nutné použít speciální těsnění a mazivo.

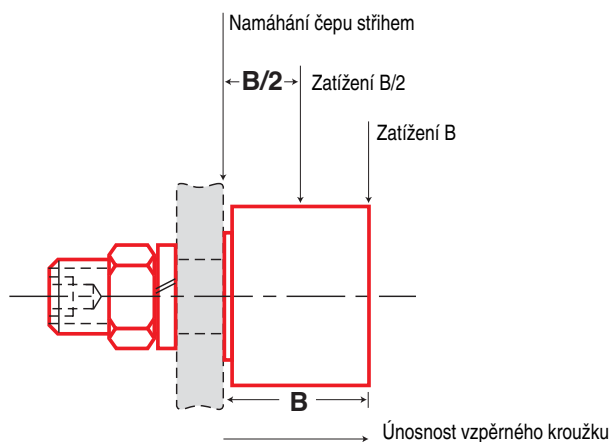
Opěrné kladky s čepem



26 – 200 mm

Objednáací číslo	A +0,00 -0,02	B	K +0,00 -0,02	L	M	N	R	S	X	Otvor pro čep +0,02 -0,00	Hmotnost (kg)
HPC26	26	20	10	23	13	M10x1,0	13,1	0,8	4	10,02	0,09
HPC30	30	20	12	25	14	M12x1,5	15,9	0,8	4	12,02	0,11
HPC32	32	22	12	25	14	M12x1,5	15,9	0,8	4	12,02	0,14
HPC35	35	22	16	32,5	18	M16x1,5	19,1	0,8	8	16,02	0,17
HPC40	40	30	14	40	26	M14x2,0	18	1,6	8	14,02	0,27
HPC40-1	40	27,6	18	36,5	19	M18x1,5	22	1,6	8	18,02	0,24
HPC47	47	27,6	20	40,5	21	M20x1,5	25,5	1,6	8	20,02	0,42
HPC50	50	40	16	50	35	M16x2,0	23	1,6	8	16,02	0,54
HPC52	52	33,6	20	40,5	21	M20x1,5	25,5	1,6	8	20,02	0,54
HPC62	62	44	24	58	35	M24x3,0	32	1,6	8	24,02	1,04
HPC62-1	62	44	24	49,5	25	M24x1,5	32	1,6	8	24,02	1,04
HPC72	72	44	24	49,5	25	M24x1,5	32	1,6	8	24,02	1,4
HPC76	76	52	30	69,5	40	M30x3,5	44,5	1,6	12	30,02	1,91
HPC80	80	52	30	69,5	40	M30x3,5	44,5	1,6	12	30,02	2,07
HPC85	85	52	30	69,5	40	M30x3,5	44,5	1,6	12	30,02	2,37
HPC90	90	52	30	69,5	40	M30x3,5	44,5	1,6	12	30,02	2,65
HPC100	100	52	30	80	50	M30x3,5	44,5	1,6	12	30,02	3,33
HPC100-1	100	52	30	69,5	40	M30x3,5	44,5	1,6	12	30,02	3,15
HPC125	125	76	48	105	60	M48x5,0	82,5	1,6	12	48,02	8,48
HPC150	150	76	64	140	82	M64x6,0	82,5	1,6	12	64,02	12,5
HPC200	200	76	64	140	82	M64x6,0	82,5	1,6	12	64,02	21,87

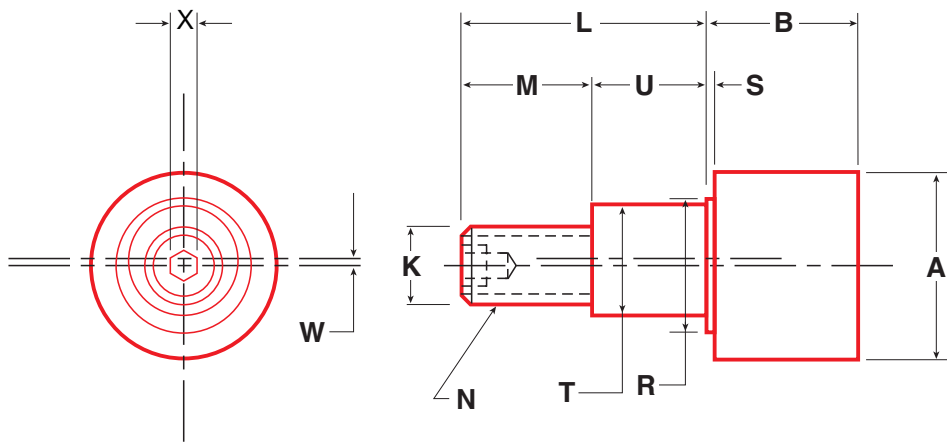
Opěrné kladky s čepem



26 – 200 mm

Objednací číslo	Typ ložiska	Únosnost rolny, radiální zatížení (N)			Únosnost rolny, axiální zatížení (N)			Únosnost čepu (N)			Únosnost vzpěrného kroužku (N)
		3000 hod. L ₁₀ při 100 ot/min.	500 hod. L ₁₀ při 33 1/3 ot/min.	Max. radiální zatížení, stat.	3000 hod. L ₁₀ při 100 ot/min.	500 hod. L ₁₀ při 33 1/3 ot/min.	Max. axiální zatížení, stat.	V ohybu = 0,75 S _y		V _e stříhu	
							Zatížení B/2	Zatížení B			
HPC26	Kuličkové	1060	2790	1000	650	1720	1350	1990	900	8700	2090
HPC30	Kuličkové	1060	2790	1000	650	1720	1350	1990	900	8700	2090
HPC32	Kuličkové	2290	6000	2680	1410	3700	1950	3750	1670	14400	2090
HPC35	Kuličkové	2290	6000	2680	1410	3700	1950	3750	1670	14400	2090
HPC40	Kuličkové	4670	12200	4900	2890	7560	2650	6110	3250	25470	2090
HPC40-1	Kuličkové	4670	12200	4900	2890	7560	2650	6230	3560	25470	2090
HPC47	Kuličkové	4670	12200	4900	2890	7560	2650	6230	3560	25470	2090
HPC50	Kuličkové	6450	17000	7200	4030	10600	3050	8790	5080	45760	4050
HPC52	Kuličkové	6450	17000	7200	4030	10600	3050	13810	7670	50220	4050
HPC62	Kuličkové	8800	23100	10100	5400	14200	6850	16000	8750	64850	5960
HPC62-1	Kuličkové	8800	23100	10100	5400	14200	6850	16000	8750	64850	5960
HPC72	Kuželíkové	20330	48400	33900	7520	17840	20330	26860	15740	104040	—
HPC76	Kuželíkové	26700	63600	89000	10800	25700	53400	44670	25880	160520	—
HPC80	Kuželíkové	26700	63600	89000	10800	25700	53400	44670	25880	160520	—
HPC85	Kuželíkové	26700	63600	89000	10800	25700	53400	44670	25880	160520	—
HPC90	Kuželíkové	26700	63600	89000	10800	25700	53400	44670	25880	160520	—
HPC100	Kuželíkové	26700	63600	89000	10800	25700	53400	44670	25880	160520	—
HPC100-1	Kuželíkové	26700	63600	89000	10800	25700	53400	44670	25880	160520	—
HPC125	Kuželíkové	62200	148100	230800	24600	58500	144600	128010	70500	411800	—
HPC150	Kuželíkové	67000	159000	251000	26500	63000	147000	303430	163550	732100	—
HPC200	Kuželíkové	67000	159000	251000	26500	63000	147000	303430	163550	732100	—

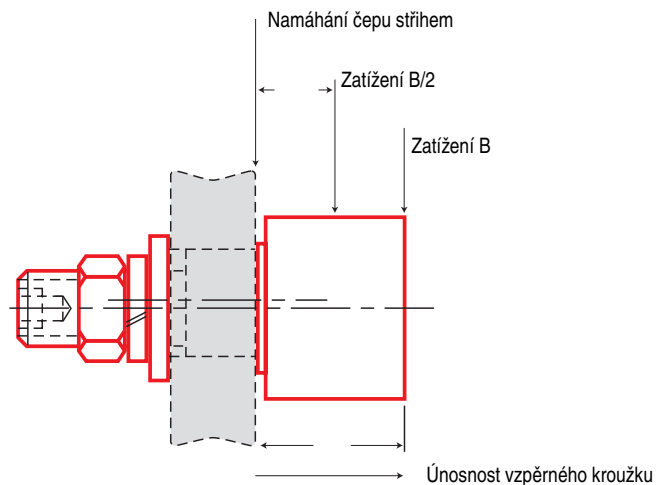
Opěrné kladky s excentrickým čepem



26 – 150 mm

Objednací číslo	A	B	K	L	M	N	R	S	T	U	W	X	Otvor pro čep +0,02 -0,00	Hmotnost (kg)
	+0,00 -0,02								+0,00 -0,05	+0,00 -0,25				
HPCE26	26	20	10	23	13	M10x1,0	17,1	0,8	13	10	0,5	4	13,02	0,11
HPCE30	30	20	12	25	14	M12x1,5	17,5	0,8	15	11	0,5	4	15,02	0,14
HPCE32	32	22	12	25	14	M12x1,5	17,5	0,8	15	11	0,5	4	15,02	0,17
HPCE35	35	22	16	32,5	18	M16x1,5	23,8	0,8	20	14,5	1	8	20,02	0,2
HPCE40-1	40	27,6	18	36,5	20,5	M18x1,5	28,5	1,6	22	16	1	8	22,02	0,29
HPCE47	47	27,6	20	40,5	22,5	M20x1,5	32	1,6	24	18	1	8	24,02	0,45
HPCE50	50	40	16	50	32	M16x2,0	32	1,6	24	18	1	8	24,02	0,69
HPCE52	52	33,6	20	40,5	22,5	M20x1,5	32	1,6	24	18	1	8	24,02	0,72
HPCE62	62	44	24	58	38	M24x3,0	43	1,6	28	20	1,5	8	28,02	1,1
HPCE62-1	62	44	24	49,5	27,5	M24x1,5	43	1,6	28	22	1	8	28,02	1,08
HPCE72	72	44	20	49,5	27,5	M20x1,5	38	1,6	28	22	1	8	24,02	1,6
HPCE76-1	76	52	24	70	41	M24x1,5	50	1,6	35	29	1,5	8	35,02	1,99
HPCE80	80	52	24	70	41	M24x1,5	50	1,6	35	29	1,5	8	35,02	2,39
HPCE85	85	52	24	70	41	M24x1,5	50	1,6	35	29	1,5	8	35,02	2,54
HPCE90	90	52	24	70	41	M24x1,5	50	1,6	35	29	1,5	8	35,02	2,98
HPCE100	100	52	24	70	41	M24x1,5	50	1,6	35	29	1,5	8	35,02	3,29
HPCE125	125	76	48	105	55	M48x5,0	82,5	1,6	64	50	1,5	12	64,02	8,73
HPCE150	150	76	64	140	75	M64x6,0	82,5	1,6	80	65	1,5	12	80,02	13,92

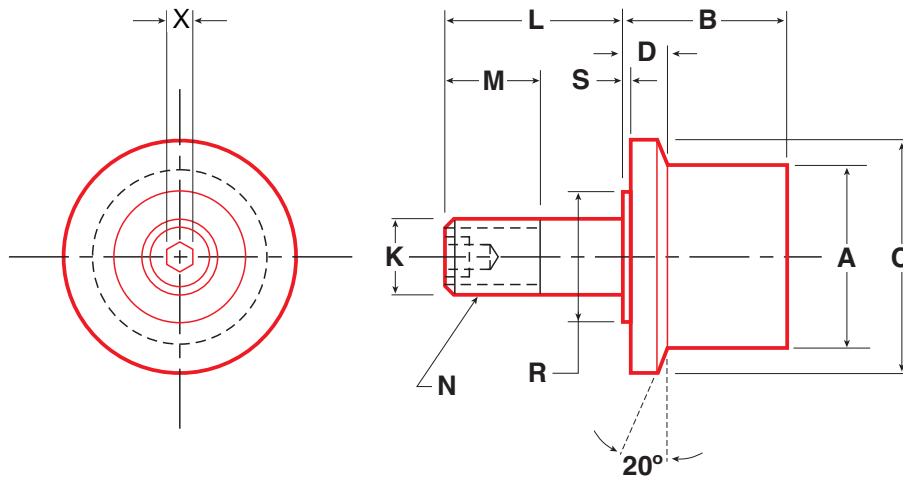
Opěrné kladky s excentrickým čepem



26 – 150 mm

Objednací číslo	Typ ložiska	Únosnost rolny, radiální zatížení (N)			Únosnost rolny, axiální zatížení (N)			Únosnost čepu (N)			Únosnost vzpěrného kroužku (N)
		3000 hod. L ₁₀ při 100 ot/min.	500 hod. L ₁₀ při 33 1/3 ot/min.	Max. radiální zatížení, statické	3000 hod. L ₁₀ při 100 ot/min.	500 hod. L ₁₀ při 33 1/3 ot/min.	Max. axiální zatížení, statické	V ohybu = 0,75 Sy		Ve stříhu	
							Zatížení B/2	Zatížení B			
HPCE26	Kuličkové	1060	2790	1000	650	1720	1350	1990	900	8700	2090
HPCE30	Kuličkové	1060	2790	1000	650	1720	1350	1990	900	8700	2090
HPCE32	Kuličkové	2290	6000	2680	1410	3700	1950	3750	1670	14400	2090
HPCE35	Kuličkové	2290	6000	2680	1410	3700	1950	3750	1670	14400	2090
HPCE40-1	Kuličkové	4670	12200	4900	2890	7560	2650	6230	3250	25470	2090
HPCE47	Kuličkové	4670	12200	4900	2890	7560	2650	6230	3250	25470	2090
HPCE50	Kuličkové	6450	17700	7200	4030	10600	3050	14450	7740	51750	4050
HPCE52	Kuličkové	6450	17700	7200	4030	10600	3050	14450	7740	51750	4050
HPCE62	Kuličkové	8800	23100	10100	5400	14200	6850	16000	8680	64850	5960
HPCE62-1	Kuličkové	8800	23100	10100	5400	14200	6850	16000	8680	64850	5960
HPCE72	Kuželíkové	20330	48400	33950	7520	17840	20330	17990	9870	71950	—
HPCE76-1	Kuželíkové	26700	63600	89000	10800	25700	53400	27840	14690	101870	—
HPCE80	Kuželíkové	26700	63600	89000	10800	25700	53400	27840	14690	101870	—
HPCE85	Kuželíkové	26700	63600	89000	10800	25700	53400	27840	14690	101870	—
HPCE90	Kuželíkové	26700	63600	89000	10800	25700	53400	27840	14690	101870	—
HPCE100	Kuželíkové	26700	63600	89000	10800	25700	53400	27840	14690	101870	—
HPCE125	Kuželíkové	62200	148100	230800	24600	58500	144600	143070	74830	411800	—
HPCE150	Kuželíkové	67000	159000	251000	26500	63100	147000	330120	173200	720500	—

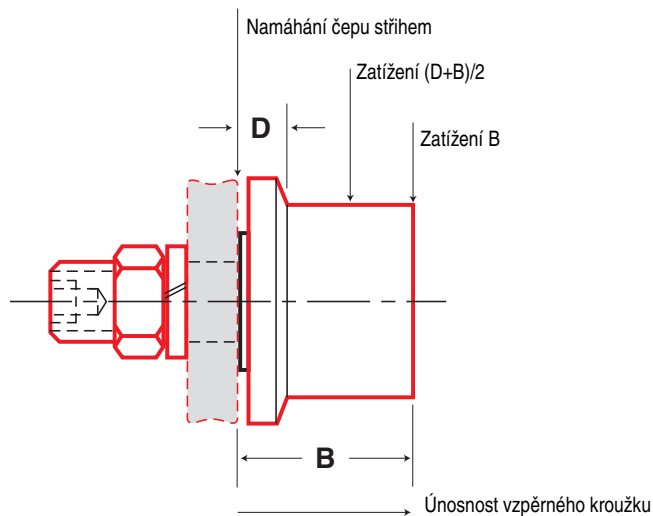
Přírubové kladky s čepem



26 – 200 mm

Objednací číslo	A	B	C	D	K +0,00 -0,02	L	M	N	R	S	X	Otvor pro čep +0,02 -0,00	Hmotnost (kg)
HPJ26	26	20	35	5	10	23	13	M10x1,0	13,1	0,8	4	10,02	0,11
HPJ30	30	20	40	5	12	25	14	M12x1,5	15,9	0,8	4	12,02	0,14
HPJ32	32	22	42	5	12	25	14	M12x1,5	15,9	0,8	4	12,02	0,17
HPJ35	35	22	46	5	16	32,5	18	M16x1,5	19,1	0,8	8	16,02	0,2
HPJ40	40	30	54	8,8	14	40	26	M14x2,0	18	1,6	8	14,02	0,33
HPJ40-1	40	27,6	54	7,8	18	36,5	19	M18x1,5	22	1,6	8	18,02	0,24
HPJ47	47	27,6	61	7,8	20	40,5	21	M20x1,5	25,5	1,6	8	20,02	0,47
HPJ50	50	40	68	14	16	50	35	M16x2,0	23	1,6	8	16,02	0,7
HPJ52	52	33,6	66	10,8	20	40,5	21	M20x1,5	25,5	1,6	8	20,02	0,83
HPJ62	62	44	78	14	24	58	35	M24x3,0	32	1,6	8	24,02	1,21
HPJ62-2	62	44	78	14	24	49,5	25	M24x1,5	32	1,6	8	24,02	1,21
HPJ72	72	44	90	14	24	49,5	25	M24x1,5	32	1,6	8	24,02	1,28
HPJ76	76	52	98	14	30	69,5	40	M30x3,5	44,5	1,6	12	30,02	2,17
HPJ80	80	52	102	14	30	69,5	40	M30x3,5	44,5	1,6	12	30,02	2,41
HPJ85	85	52	107	14	30	69,5	40	M30x3,5	44,5	1,6	12	30,02	2,75
HPJ90	90	52	112	14	30	69,5	40	M30x3,5	44,5	1,6	12	30,02	2,98
HPJ100	100	52	125	14	30	80	50	M30x3,5	44,5	1,6	12	30,02	3,7
HPJ100-1	100	52	125	14	30	69,5	40	M30x3,5	44,5	1,6	12	30,02	3,52
HPJ125	125	76	148	18	48	105	60	M48x5,0	82,5	1,6	12	48,02	8,86
HPJ150	150	76	173	18,3	64	140	82	M64x6,0	82,5	1,6	12	64,02	13,07
HPJ200	200	76	223	18,3	64	140	82	M64x6,0	82,5	1,6	12	64,02	20,37

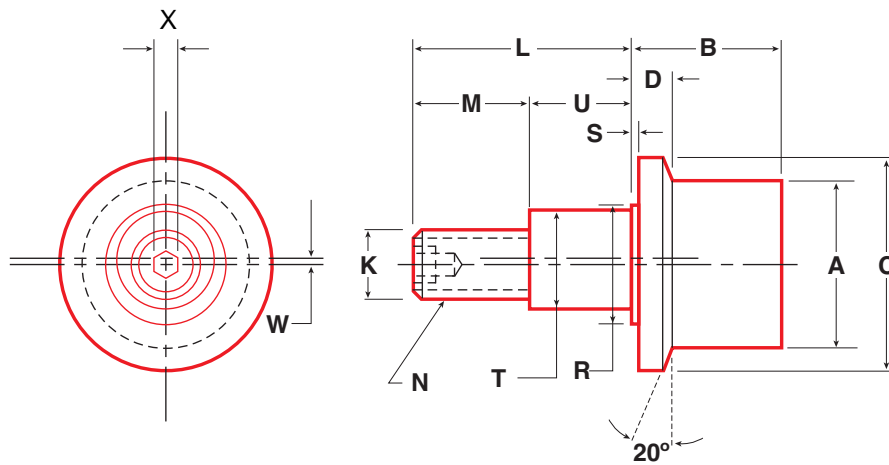
Přírubové kladky s čepem



26 – 200 mm

Objednací číslo	Typ ložiska	Únosnost rolny, radiální zatížení (N)			Únosnost rolny, axiální zatížení (N)			Únosnost čepu (N)			Únosnost vzpěrného kroužku (N)
		3000 hod. L ₁₀ při 100 ot/min.	500 hod. L ₁₀ při 33 1/3 ot/min.	Max. radiální zatížení, statické	3000 hod. L ₁₀ při 100 ot/min.	500 hod. L ₁₀ při 33 1/3 ot/min.	Max. axiální zatížení, statické	V ohybu = 0,75 Sy		Ve střihu	
							Zatížení B/2	Zatížení B			
HPJ26	Kuličkové	1060	2790	1000	650	1720	1350	1560	900	8700	2090
HPJ30	Kuličkové	1060	2790	1000	650	1720	1350	1560	900	8700	2090
HPJ32	Kuličkové	2290	6000	2680	1410	3700	1950	2950	1670	14400	2090
HPJ35	Kuličkové	2290	6000	2680	1410	3700	1950	2950	1670	14400	2090
HPJ40	Kuličkové	4670	12200	4900	2890	7560	2650	5000	3320	25470	2090
HPJ40-1	Kuličkové	4670	12200	4900	2890	7560	2650	5000	3320	25470	2090
HPJ47	Kuličkové	4670	12200	4900	2890	7560	2650	5000	3320	25470	2090
HPJ50	Kuličkové	6450	17000	7200	4030	10600	3050	6860	5000	45760	4050
HPJ52	Kuličkové	6450	17000	7200	4030	10600	3050	11110	7810	51750	4050
HPJ62	Kuličkové	8800	23100	10100	5400	14200	6850	12280	8740	64850	5960
HPJ62-2	Kuličkové	8800	23100	10100	5400	14200	6850	12280	8740	64850	5960
HPJ72	Kuželíkové	20330	48400	33950	7520	17840	20330	20820	15250	101860	—
HPJ76	Kuželíkové	26700	63600	89000	10800	25700	53400	37000	25880	160520	—
HPJ80	Kuželíkové	26700	63600	89000	10800	25700	53400	37000	25880	160520	—
HPJ85	Kuželíkové	26700	63600	89000	10800	25700	53400	37000	25880	160520	—
HPJ90	Kuželíkové	26700	63600	89000	10800	25700	53400	37000	25880	160520	—
HPJ100	Kuželíkové	26700	63600	89000	10800	25700	53400	37000	25880	160520	—
HPJ100-1	Kuželíkové	26700	63600	89000	10800	25700	53400	37000	25880	160520	—
HPJ125	Kuželíkové	62200	148100	230800	24600	58500	144600	105750	69000	411800	—
HPJ150	Kuželíkové	67000	159000	251000	26500	63000	147000	247430	160830	720500	—
HPJ200	Kuželíkové	67000	159000	251000	26500	63000	147000	247430	160830	720500	—

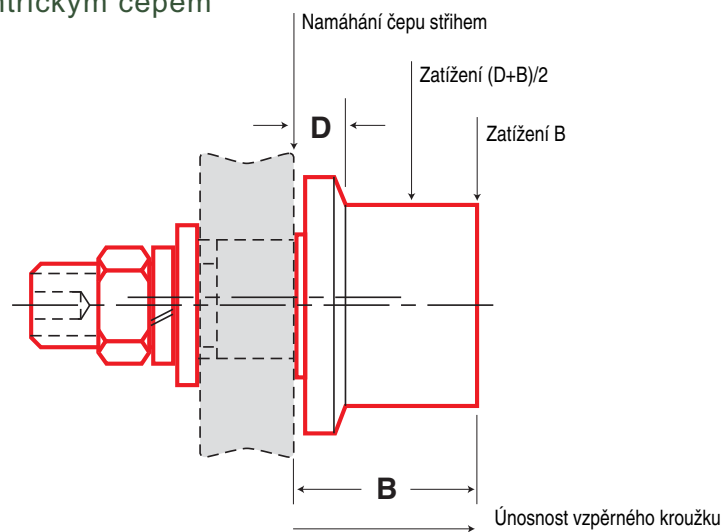
Přírubové kladky s excentrickým čepem



26 – 150 mm

Objednací číslo	A	B	C	D	K	L	M	N	R	S	T		U	W	X	Otvor pro čep	Hmotnost (kg)
											+0,00 -0,05	+0,00 -0,25					
HPJE26	26	20	35	5	10	23	13	M10x1,0	17,1	0,8	13	10	0,5	4	13,02	0,14	
HPJE30	30	20	40	5	12	25	14	M12x1,5	17,5	0,8	15	11	0,5	4	15,02	0,17	
HPJE32	32	22	42	5	12	25	14	M12x1,5	17,5	0,8	15	11	0,5	4	15,02	0,2	
HPJE35	35	22	46	5	16	32,5	18	M16x1,5	23,8	0,8	20	14,5	1	8	20,02	0,23	
HPJE40-1	40	27,6	54	7,8	18	36,5	20,5	M18x1,5	28,5	1,6	22	16	1	8	22,02	0,35	
HPJE50	50	40	68	14	16	50	32	M16x2,0	32	1,6	24	18	1	8	24,02	0,94	
HPJE62-1	62	44	78	14	24	49,5	27,5	M24x1,5	43	1,6	28	22	1	8	28,02	1,13	
HPJE76	76	52	98	14	24	70	41	M24x1,5	50	1,6	35	29	1,5	8	35,02	2,31	
HPJE90	90	52	112	14	24	70	41	M24x1,5	50	1,6	35	29	1,5	8	35,02	3,09	
HPJE100	100	52	125	14	24	70	41	M24x1,5	50	1,6	35	29	1,5	8	35,02	3,79	
HPJE125	125	76	148	18	48	105	55	M48x5,0	82,5	1,6	64	50	1,5	12	64,02	9,28	
HPJE150	150	76	173	18,3	64	140	75	M64x6,0	92	1,6	80	65	1,5	12	80,02	14,86	

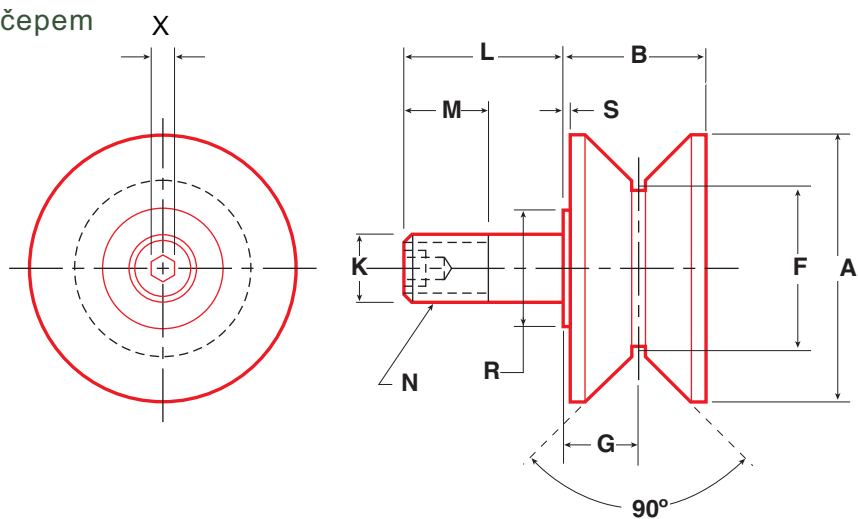
Přírubové kladky s excentrickým čepem



26 – 150 mm

Objednací číslo	Typ ložiska	Únosnost rolny, radiální zatížení (N)			Únosnost rolny, axiální zatížení (N)			Únosnost čepu (N)			Únosnost vzpěrného kroužku (N)
		3000 hod. L_{10} při 100 ot/min.	500 hod. L_{10} při 33 1/3 ot/min.	Max. radiální zatížení, statické	3000 hod. L_{10} při 100 ot/min.	500 hod. L_{10} při 33 1/3 ot/min.	Max. axiální zatížení, statické	V ohybu = 0,75 S_y		Ve stříhu	
							Zatížení B/2	Zatížení B			
HPJE26	Kuličkové	1060	2790	1000	650	1720	1350	1560	900	8700	2090
HPJE30	Kuličkové	1060	2790	1000	650	1720	1350	1560	900	8700	2090
HPJE32	Kuličkové	2290	6000	2680	1410	3700	1950	2950	1670	14400	2090
HPJE35	Kuličkové	2290	6000	2680	1410	3700	1950	2950	1670	14400	2090
HPJE40-1	Kuličkové	4670	12200	4900	2890	7560	2650	4990	3560	25470	2090
HPJE50	Kuličkové	6450	17000	7200	4030	10600	3050	12040	7740	51750	4050
HPJE62-1	Kuličkové	8800	23100	10100	5400	14200	6850	12160	8750	64850	5960
HPJE76	Kuželíkové	26700	63600	89000	10800	25700	53400	22670	15160	104040	—
HPJE90	Kuželíkové	26700	63600	89000	10800	25700	53400	22670	15160	104040	—
HPJE100	Kuželíkové	26700	63600	89000	10800	25700	53400	22670	15160	104040	—
HPJE125	Kuželíkové	62200	148100	230800	24600	58500	144600	117220	75420	411800	—
HPJE150	Kuželíkové	67000	159000	251000	26500	63000	147000	270280	171880	720520	—

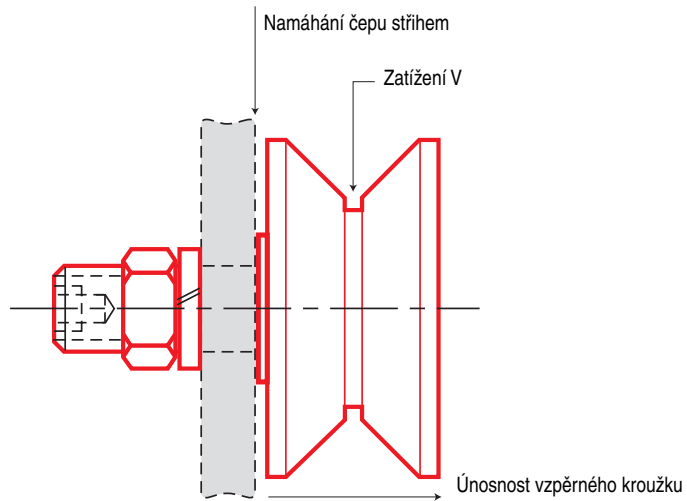
Vodící kladky s čepem



40 – 165 mm

Objednací číslo	A	B	F	G	K +0,00 -0,02	L	M	N	R	S	X	Otvor pro čep +0,02 -0,00	Hmotnost (kg)
HPV26	40	20	26	10	10	23	13	M10x1,0	13,1	0,8	4	10,02	0,23
HPV32	50	22	32	11	12	25	14	M12x1,5	15,9	0,8	4	12,02	0,26
HPV40	60	33	40	17	14	40	26	M14x2,0	18	1,6	8	14,02	0,44
HPV62	90	44,5	62	23	24	57,9	34,9	M24x3,0	32	1,6	8	24,02	1,48
HPV62-1	90	44,5	62	23	24	49,5	25	M24x1,5	32	1,6	8	24,02	1,45
HPV76	120	50,5	76	26	30	70	40	M30x3,5	44,5	1,6	12	30,02	2,69
HPV100	140	50,5	100	26	30	80	50	M30x3,5	44,5	1,6	12	30,02	4,11
HPV100-1	140	50,5	100	26	30	69,5	40	M30x3,5	44,5	1,6	12	30,02	4,05
HPV125	165	76	125	37,8	48	105	60	M48x5,0	82,5	1,6	12	48,02	9,92

Vodící kladky s čepem

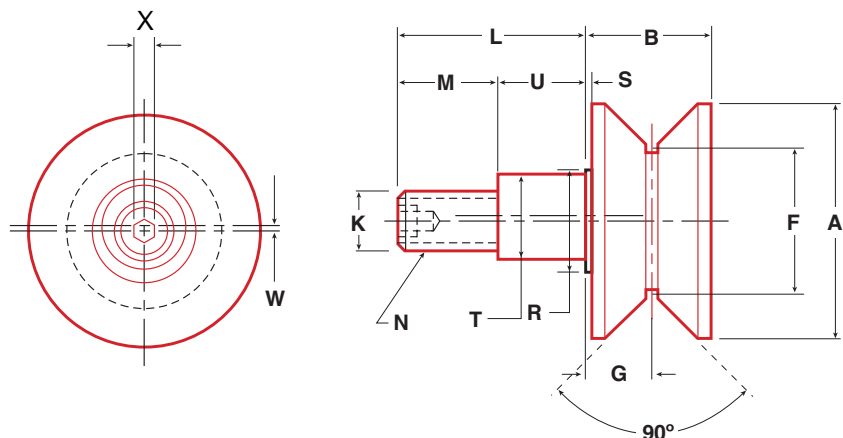


40 – 165 mm

Objednací číslo	Typ ložiska	Únosnost rolny, radiální zatížení (N)			Únosnost rolny, axiální zatížení (N)			Únosnost čepu (N)		Únosnost vzpěrného kroužku (N)
		3000 hod. L ₁₀ při 100 ot/min.	500 hod. L ₁₀ při 33 1/3 ot/min.	Max. radiální zatížení, statické	3000 hod. L ₁₀ při 100 ot/min.	500 hod. L ₁₀ při 33 1/3 ot/min.	Max. axiální zatížení, statické	V ohybu = 0,75 S _y Zatížení B	Ve stříhu	
HPV26	Kuličkové	1060	2790	1000	650	1720	1350	2020	8700	2090
HPV32	Kuličkové	2290	6000	2680	1410	3700	1950	3950	14400	2090
HPV40	Kuličkové	4670	12200	4900	2890	7560	2650	7030	34870	2090
HPV62	Kuličkové	8800	23100	10100	5400	14200	6850	17130	64850	5960
HPV62-1	Kuličkové	8800	23100	10100	5400	14200	6850	17130	64850	5960
HPV76	Kuželíkové	26700	63500	89000	10800	25700	53400	45930	160520	—
HPV100	Kuželíkové	26700	63500	89000	10800	25700	53400	45930	160520	—
HPV100-1	Kuželíkové	26700	63500	89000	10800	25700	53400	45930	160520	—
HPV125	Kuželíkové	62200	148100	168800	24600	58500	144600	130590	291230	—

HPVE

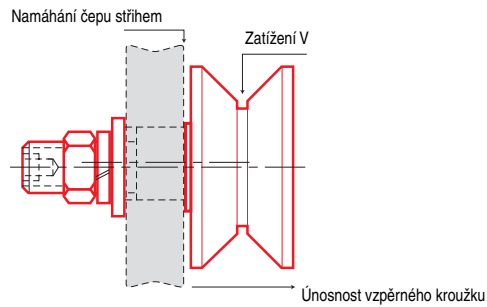
Vodící kladky s excentrickým čepem



40 – 165 mm

Objednací číslo	A	B	F	G	K	L	M	N	R	S	T +0,00 -0,05	U +0,00 -0,25	W	X	otvor pro čep	Hmotnost (kg)
HPVE26	40	20	26	10	10	23	13	M10x1,0	17,1	0,8	13	10	0,5	4	13,02	0,26
HPVE32	50	22	32	11	12	25	14	M12x1,5	17,5	0,8	15	11	0,5	4	15,02	0,3
HPVE40	60	33	40	17	14	40	24	M14x2,0	28,5	1,6	22	16	1	8	22,02	0,48
HPVE62	90	44,5	62	23	24	58	38	M24x3,0	43	1,6	28	20	1,5	8	28,02	1,51
HPVE62-1	90	44,5	62	23	24	49,5	27,5	M24x1,5	43	1,6	28	22	1	8	28,02	1,48
HPVE76	120	50,5	76	26	24	70	41	M24x1,5	50	1,6	35	29	1,5	8	35,02	2,67
HPVE100	140	50,5	100	26	24	70	41	M24x1,5	50	1,6	35	29	1,5	8	35,02	4,04
HPVE125	165	76	125	37,8	48	105	55	M48x5,0	82,5	1,6	64	50	1,5	12	64,02	10,47

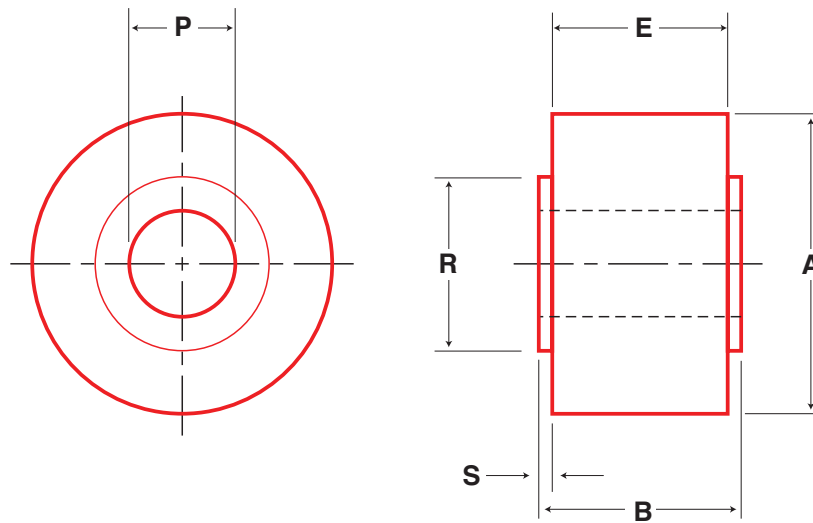
Vodící kladky s excentrickým čepem



40 – 165 mm

Objednací číslo	Typ ložiska	Únosnost rolny, radiální zatížení (N)			Únosnost rolny, axiální zatížení (N)			Únosnost čepu (N)		Únosnost vzpěrného kroužku (N)
		3000 hod. L ₁₀ při 100 ot/min.	500 hod. L ₁₀ při 33 1/3 ot/min.	Max. radiální zatížení, statické	3000 hod. L ₁₀ při 100 ot/min.	500 hod. L ₁₀ při 33 1/3 ot/min.	Max. axiální zatížení, statické	V ohybu = 0,75 Sy Zatížení B	Ve stříhu	
HPVE26	Kuličkové	1060	2790	1000	650	1720	1350	2020	8700	2090
HPVE32	Kuličkové	2290	6000	2680	1410	3700	1950	3950	14400	2090
HPVE40	Kuličkové	4670	12200	4900	2890	7560	2650	5440	25470	2090
HPVE62	Kuličkové	8800	23100	10100	5400	14200	6850	15790	64850	5960
HPVE62-1	Kuličkové	8800	23100	10100	5400	14200	6850	15790	64850	5960
HPVE76	Kuželíkové	26700	63500	89000	10800	25700	53400	28840	101860	—
HPVE100	Kuželíkové	26700	63500	89000	10800	25700	53400	28840	101860	—
HPVE125	Kuželíkové	62200	148100	168800	24600	58500	144600	147400	291230	—

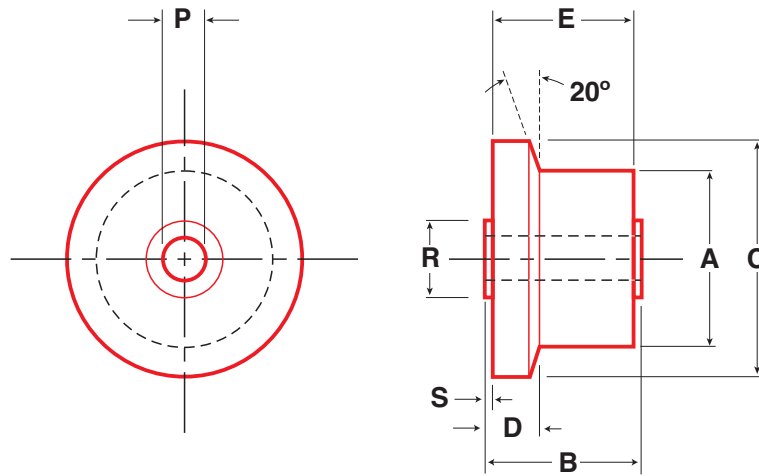
Opěrné kladky



62 – 250 mm

Objednací číslo	A	B	E	P +0,00 -0,02	R	S	Typ ložiska	Únosnost rolny, radiální zatížení (N)			Únosnost rolny, axiální zatížení (N)			Hmotnost (kg)
								3000 hod. L ₁₀ při 100 ot/min.	500 hod. L ₁₀ při 33 1/3 ot/min.	Max. radiální zatížení, statické	3000 hod. L ₁₀ při 100 ot/min.	500 hod. L ₁₀ při 33 1/3 ot/min.	Max. axiální zatížení, statické (N)	
HPCA62	62	40	38	20	32	1	Kuželíkové	20300	48400	33900	7500	17800	20300	0,81
HPCA76	76	46	44	25	44,5	1	Kuželíkové	26700	63500	89000	10800	25700	53400	1,40
HPCA80	80	46	44	25	44,5	1	Kuželíkové	26700	63500	89000	10800	25700	53400	1,57
HPCA85	85	46	44	25	44,5	1	Kuželíkové	26700	63500	89000	10800	25700	53400	1,79
HPCA90	90	56	54	30	57,2	1	Kuželíkové	32900	78200	121000	10700	25600	58300	2,40
HPCA100	100	56	54	30	57,2	1	Kuželíkové	32900	78200	121000	10700	25600	58300	3,03
HPCA125	125	71	68	45	82,6	1,5	Kuželíkové	62200	148100	230800	24600	58500	144600	5,70
HPCA150	150	73	70	55	88,9	1,5	Kuželíkové	67000	159000	251000	26500	63000	147000	8,40
HPCA200	200	79	76	70	108	1,5	Kuželíkové	79200	188600	355000	32400	77400	215000	16,45
HPCA250	250	79	76	70	108	1,5	Kuželíkové	79200	188600	355000	32400	77400	215000	26,99

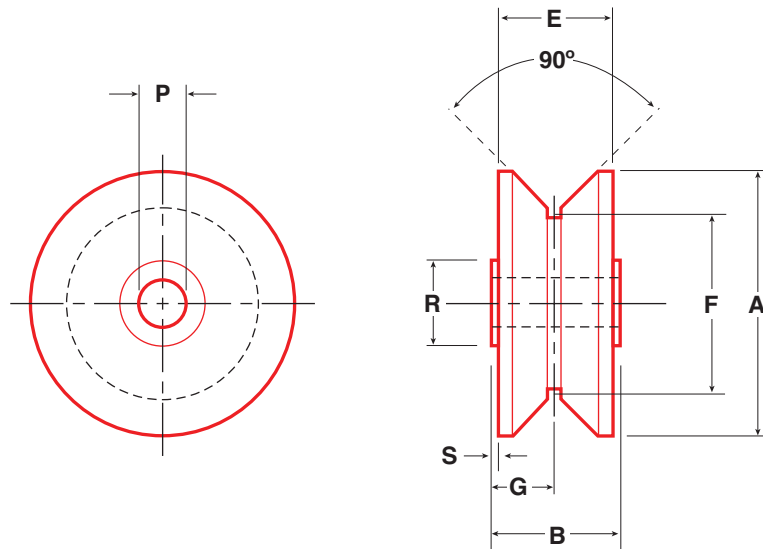
Přírubové kladky



62 – 250 mm

Objednací číslo	A	B	C	D	E	P +0,00 -0,02	R	S	Typ ložiska	Únosnost rolny, radiální zatížení (N)			Únosnost rolny, axiální zatížení (N)			Hmotnost (kg)
										3000 hod. L ₁₀ při 100 ot/min.	500 hod. L ₁₀ při 33 1/3 ot/min.	Max. radiální zatížení, statické	3000 hod. L ₁₀ při 100 ot/min.	500 hod. L ₁₀ při 33 1/3 ot/min.	Max. axiální zatížení, statické	
HPJA62	62	40	78	14	38	20	32	1	Kuželíkové	20300	48400	33900	7500	17800	20300	0,97
HPJA76	76	46	98	13,5	44	25	44,5	1	Kuželíkové	26700	63500	89000	10800	25700	53400	1,65
HPJA80	80	46	102	13,5	44	25	44,5	1	Kuželíkové	26700	63500	89000	10800	25700	53400	1,82
HPJA85	85	46	107	13,5	44	25	44,5	1	Kuželíkové	26700	63500	89000	10800	25700	53400	2,06
HPJA90	90	56	112	13,5	54	30	57,2	1	Kuželíkové	32900	78200	121000	10700	25600	58300	2,69
HPJA100	100	56	122	13,5	54	30	57,2	1	Kuželíkové	32900	78200	121000	10700	25600	58300	3,35
HPJA125	125	71	148	18,2	68	45	82,6	1,5	Kuželíkové	62200	148100	230800	24600	58500	144600	6,27
HPJA150	150	73	173	18,2	70	55	88,9	1,5	Kuželíkové	67000	159000	251000	26500	63000	147000	9,07
HPJA200	200	79	223	18,2	76	70	108	1,5	Kuželíkové	79200	188600	355000	32400	77400	215000	17,33
HPJA250	250	79	273	18,2	76	70	108	1,5	Kuželíkové	79200	188600	355000	32400	77400	215000	28,07

Vodící kladky

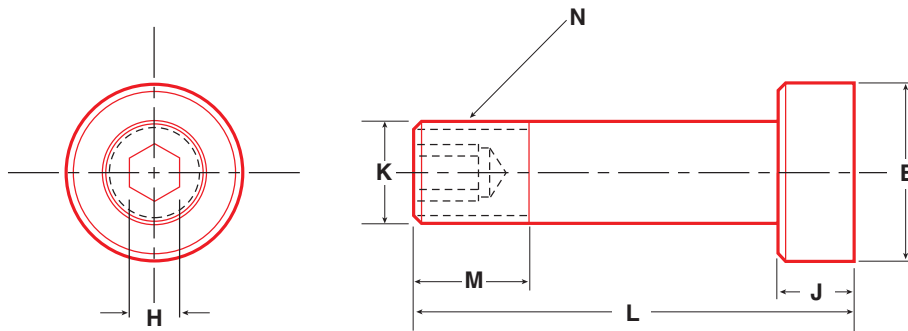


90 – 290 mm

Objednací číslo	A	B	E	F	G	P +0,00 -0,02	R	S	Typ ložiska	Únosnost rolny, radiální zatížení			Únosnost rolny, axiální zatížení N			Hmotnost (kg)
										3000 hod. L ₁₀ při 100 ot/min.	500 hod. L ₁₀ při 33 1/3 ot/min.	Max. radiální zatížení, statické	3000 hod. L ₁₀ při 100 ot/min.	500 hod. L ₁₀ při 33 1/3 ot/min.	Max. axiální zatížení, statické	
HPVA62	90	40	38	62	22	20	32	1	Kuželíkové	20300	48400	33900	7500	17800	20300	1,02
HPVA76	110	46	44	76	23	25	44,5	1	Kuželíkové	26700	63600	89000	10800	25700	53400	1,77
HPVA100	140	56	54	100	28	30	57,2	1	Kuželíkové	32900	78200	121000	10700	25600	58300	3,73
HPVA125	165	71	68	125	35,5	45	82,6	1,5	Kuželíkové	62200	148100	168880	24600	58500	97500	6,79
HPVA150	190	73	70	150	36,5	55	88,9	1,5	Kuželíkové	67000	159200	198400	26500	63000	99200	9,74
HPVA200	240	79	76	200	39,5	70	108	1,5	Kuželíkové	79200	188600	268200	32400	77400	133900	18,37
HPVA250	290	79	76	250	39,5	70	108	1,5	Kuželíkové	79200	188600	268200	32400	77400	133900	29,38

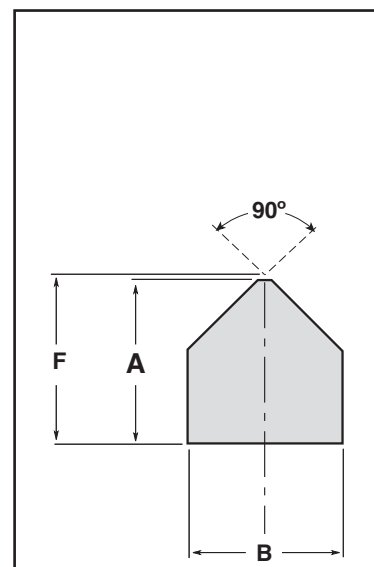
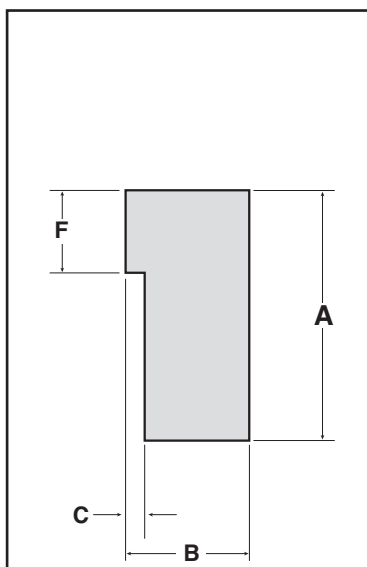
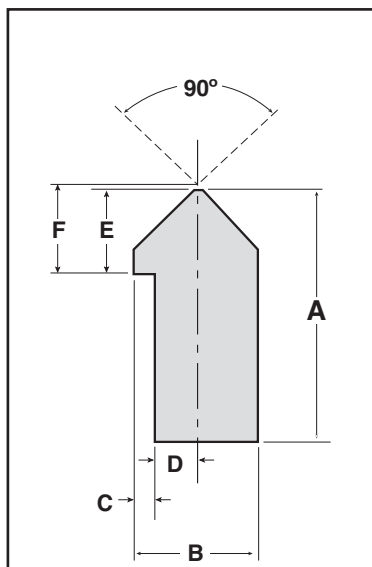
MSHA

Čep pro opěrné, přírubové a vodící kladky

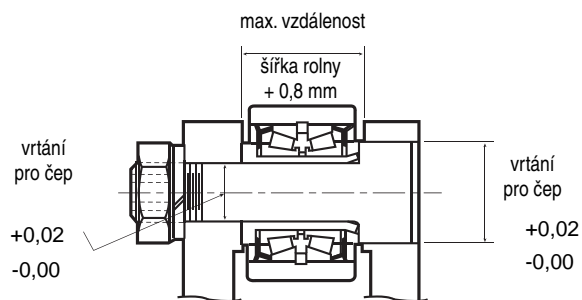


62 – 250 mm

Objednací číslo	čep pro rolny			A	B	C	D	E	F	G	H	Hmotnost (kg)
	HPCA	HPJA	HPVA									
MSHA20	62	62	62	-0,025 -0,050	-0,025 -0,050	94	16	25	M20x1,5	M6x1,00	8	0,7
MSHA25	76	76										
	80	80	76	25	44,5	110	19	29	M24x1,5	M6x1,00	8	0,75
	85	85										
MSHA30	90	90	100	30	57,2	135	22	31	M30x3,5	M8x1,25	12	0,95
	100	100										
MSHA45	125	125	125	45	82,6	185	32	54	M45x4,5	M12x1,75	12	1,5
MSHA55	150	150	150	55	88,9	195	32	62	M52x5,0	M12x1,75	12	5,7
MSHA70	200	200	200	70	108	220	35	74	M70x6,0	M12x1,75	12	10
	250	250	250									

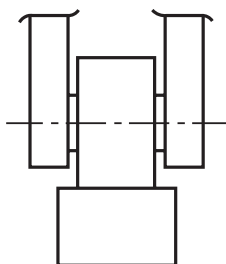


Montáž kladek bez čepu

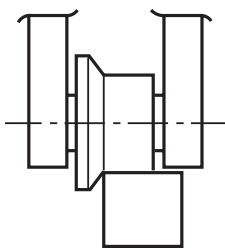


Styčná plocha kladky by po montáži měla doléhat celou svou šířkou na vodící kolejnici.

Opěrná kladka



Přírubová kladka



Vodící kladka

