

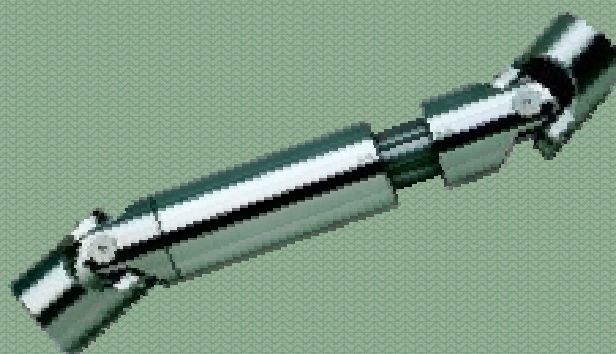
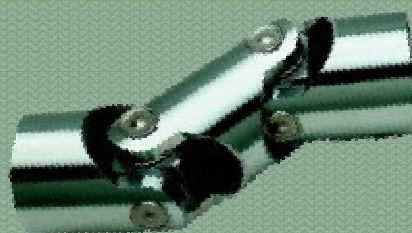
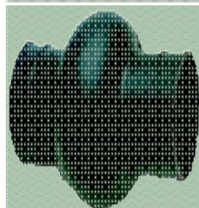
1004

# Klouby a kloubové hřídele

## Katalog

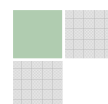
Všechny údaje v tomto katalogu byly pečlivě překontrolovány, přesto však nemůžeme ručit za případné neúplné nebo chybné údaje. Vyhrazujeme si právo změny v souvislosti s technickým pokrokem.

© MIDOL 2010





|  |    |
|--|----|
| Úvod   | 4  |
| Jednoduché klouby s kluzným ložiskem G           | 5  |
| Jednoduché klouby s kluzným ložiskem GB          | 6  |
| Dvojité klouby s kluzným ložiskem GD             | 7  |
| Dvojité klouby s kluzným ložiskem GBD            | 8  |
| Jednoduché klouby s jehlovým ložiskem H          | 9  |
| Jednoduché klouby s jehlovým ložiskem HB         | 10 |
| Dvojité klouby s jehlovým ložiskem HD            | 11 |
| Dvojité klouby s jehlovým ložiskem HBD           | 12 |
| Nerezové jednoduché klouby s kluzným ložiskem X  | 13 |
| Nerezové dvojité klouby s kluzným ložiskem XD    | 14 |
| Výsuvné kloubové hřídele s kluzným ložiskem GA   | 15 |
| Výsuvné kloubové hřídele s kluzným ložiskem GA   | 16 |
| Výsuvné kloubové hřídele s kluzným ložiskem GBA  | 17 |
| Výsuvné kloubové hřídele s jehlovým ložiskem HA  | 18 |
| Výsuvné kloubové hřídele s jehlovým ložiskem HBA | 19 |
| Ochranné měchy                                   | 20 |
| Výkonový diagram pro klouby s kluzným ložiskem   | 21 |
| Výkonový diagram pro klouby s jehlovým ložiskem  | 22 |



# Klouby a kloubové hřídele

## Klouby a kloubové hřídele s kluzným uložením

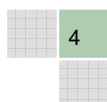
Klouby a kloubové hřídele s kluzným uložením mají všechny kluzné plochy kaleny a broušeny (HRC>60). Klouby jsou montovány téměř bez vůle. Klouby s kluzným uložením jsou vhodné pro nízké až střední otáčky, rázové zatížení.

## Klouby a kloubové hřídele s valivým uložením

Klouby a kloubové hřídele s valivým uložením jehlovým ložiskem mají všechny kluzné plochy kaleny a broušeny (HRC>60). Klouby jsou montovány téměř bez vůle. Mají nízký koeficient tření. Díky uložení kloubového kříže v krytém jehlovém ložisku s tukovou náplní jsou klouby bezúdržbové po celou dobu životnosti. Jsou vhodné při vysokých otáčkách a relativně nízkém kroutícím momentu.

## Nerezové klouby a kloubové hřídele s kluzným uložením

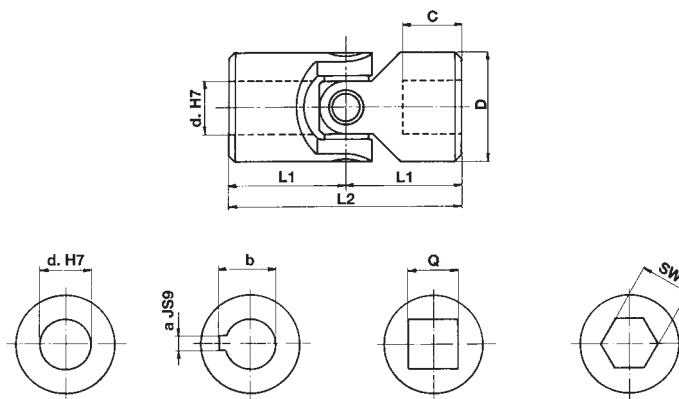
Nerezové klouby a kloubové hřídele s kluzným uložením jsou vyrobeny z materiálu X5CrNi 18-10 nebo X8CrNiS 18-9. Kluzné plochy jsou broušené. Klouby jsou montovány téměř bez vůle.



# Klouby

Jednoduché klouby s kluzným ložiskem typ G DIN 808

max.úhel 45° | max. počet otáček 1000/min



6 – 50 mm

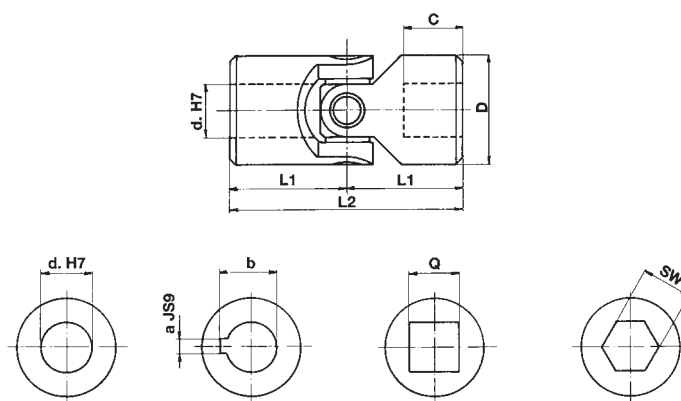
| Objednací číslo | d  | D  | L2  | L1   | C  | a  | b    | Q  | SW | Hmotnost (kg) |
|-----------------|----|----|-----|------|----|----|------|----|----|---------------|
| 01G             | 6  | 16 | 34  | 17,0 | 8  | 2  | 7,0  | 6  | 6  | 0,05          |
| 02G             | 8  | 16 | 40  | 20,0 | 11 | 2  | 9,0  | 8  | 8  | 0,05          |
| 03G             | 10 | 22 | 48  | 24,0 | 12 | 3  | 11,4 | 10 | 10 | 0,10          |
| 04G             | 12 | 25 | 56  | 28,0 | 13 | 4  | 13,8 | 12 | 12 | 0,16          |
| 05G             | 14 | 28 | 60  | 30,0 | 14 | 5  | 16,3 | 14 | 14 | 0,20          |
| 1G              | 16 | 32 | 68  | 34,0 | 16 | 5  | 18,3 | 16 | 16 | 0,30          |
| 2G              | 18 | 36 | 74  | 37,0 | 17 | 6  | 20,8 | 18 | 18 | 0,45          |
| 3G              | 20 | 42 | 82  | 41,0 | 18 | 6  | 22,8 | 20 | 20 | 0,60          |
| 4G              | 22 | 45 | 95  | 47,5 | 22 | 6  | 24,8 | 22 | 22 | 0,95          |
| 5G              | 25 | 50 | 108 | 54,0 | 26 | 8  | 28,3 | 25 | 25 | 1,20          |
| 6G              | 30 | 58 | 122 | 61,0 | 29 | 8  | 33,3 | 30 | 30 | 1,85          |
| 6G1             | 32 | 58 | 130 | 65,0 | 33 | 10 | 35,3 | 30 | 30 | 2,00          |
| 7G              | 35 | 70 | 140 | 70,0 | 35 | 10 | 38,3 | J  | J  | 3,15          |
| 8G              | 40 | 80 | 160 | 80,0 | 39 | 12 | 43,3 | J  | J  | 4,60          |
| 9G              | 50 | 95 | 190 | 95,0 | 46 | 14 | 53,8 | J  | J  | 7,60          |

J - Na poptávku

# Klouby

Jednoduché klouby s kluzným ložiskem typ GB DIN 808

max.úhel 45° | max. počet otáček 1000/min



10 – 40 mm

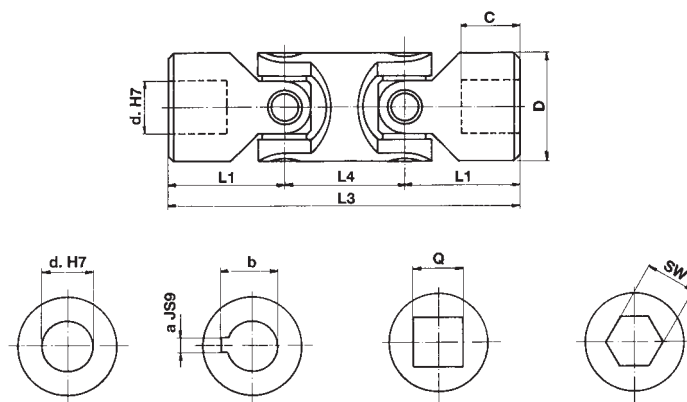
| Objednací číslo | d  | D  | L2  | L1   | C  | a  | b    | Q  | SW | Hmotnost (kg) |
|-----------------|----|----|-----|------|----|----|------|----|----|---------------|
| 03GB            | 10 | 16 | 52  | 26   | 15 | 3  | 11,4 | 8  | 8  | 0,05          |
| 04GB            | 12 | 22 | 62  | 31,0 | 18 | 4  | 13,8 | 10 | 10 | 0,12          |
| 1GB             | 16 | 25 | 74  | 37   | 21 | 5  | 18,3 | 12 | 12 | 0,20          |
| 3GB             | 20 | 32 | 86  | 43,0 | 24 | 6  | 22,8 | 16 | 16 | 0,35          |
| 5GB             | 25 | 42 | 108 | 54   | 31 | 8  | 28,3 | 20 | 20 | 0,80          |
| 6GB             | 30 | 50 | 132 | 66,0 | 38 | 8  | 33,3 | 25 | 25 | 1,20          |
| 8GB             | 40 | 70 | 166 | 83   | 47 | 12 | 43,3 | J  | J  | 2,90          |

J - Na poptávku

# Klouby

Dvojité klouby s kluzným ložiskem typ GD DIN 808

max.úhel 90° | max. počet otáček 1000/min



6 – 50 mm

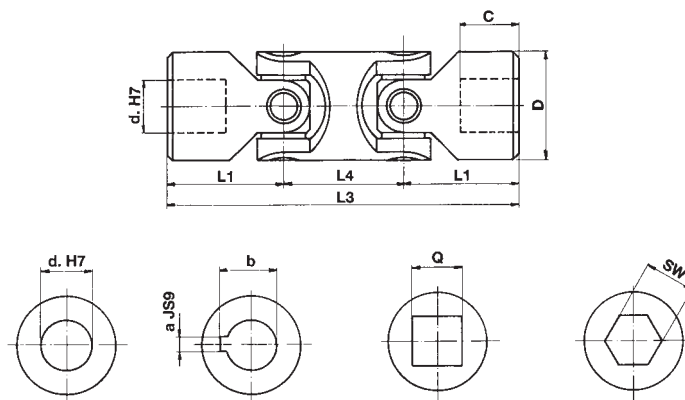
| Objednací číslo | d  | D  | L1   | C  | L4  | L3  | a  | b    | Q  | SW | Hmotnost (kg) |
|-----------------|----|----|------|----|-----|-----|----|------|----|----|---------------|
| 01GD            | 6  | 16 | 17,0 | 8  | 22  | 56  | 2  | 7,0  | 6  | 6  | 0,08          |
| 02GD            | 8  | 16 | 20,0 | 11 | 22  | 62  | 2  | 9,0  | 8  | 8  | 0,08          |
| 03GD            | 10 | 22 | 24,0 | 12 | 26  | 74  | 3  | 11,4 | 10 | 10 | 0,15          |
| 04GD            | 12 | 25 | 28,0 | 13 | 30  | 86  | 4  | 13,8 | 12 | 12 | 0,25          |
| 05GD            | 14 | 28 | 30,0 | 14 | 36  | 96  | 5  | 16,3 | 14 | 14 | 0,40          |
| 1GD             | 16 | 32 | 34,0 | 16 | 36  | 104 | 5  | 18,3 | 16 | 16 | 0,45          |
| 2GD             | 18 | 36 | 37,0 | 17 | 40  | 114 | 6  | 20,8 | 18 | 18 | 0,70          |
| 3GD             | 20 | 42 | 41,0 | 18 | 46  | 128 | 6  | 22,8 | 20 | 20 | 1,00          |
| 4GD             | 22 | 45 | 47,5 | 22 | 50  | 145 | 6  | 24,8 | 22 | 22 | 1,55          |
| 5GD             | 25 | 50 | 54,0 | 26 | 55  | 163 | 8  | 28,3 | 25 | 25 | 2,00          |
| 6GD             | 30 | 58 | 61,0 | 29 | 68  | 190 | 8  | 33,3 | 30 | 30 | 2,90          |
| 6GD1            | 32 | 58 | 65,0 | 33 | 68  | 198 | 10 | 35,3 | 30 | 30 | 3,00          |
| 7GD             | 35 | 70 | 70,0 | 35 | 72  | 212 | 10 | 38,3 | ]  | ]  | 4,75          |
| 8GD             | 40 | 80 | 80,0 | 39 | 85  | 245 | 12 | 43,3 | ]  | ]  | 7,20          |
| 9GD             | 50 | 95 | 95,0 | 46 | 100 | 290 | 14 | 53,8 | ]  | ]  | 12,00         |

]- Na poptávku

# Klouby

Dvojité klouby s kluzným ložiskem typ GBD DIN 808

max.úhel 90° | max. počet otáček 1000/min



10 – 40 mm

| Objednací číslo | d  | D  | L1   | C  | L4 | L3  | a  | b    | Q  | SW | Hmotnost (kg) |
|-----------------|----|----|------|----|----|-----|----|------|----|----|---------------|
| 03GBD           | 10 | 16 | 26   | 15 | 22 | 74  | 3  | 11,4 | 8  | 8  | 0,08          |
| 04GBD           | 12 | 22 | 31,0 | 18 | 26 | 88  | 4  | 13,8 | 10 | 10 | 0,20          |
| 1GBD            | 16 | 25 | 37   | 21 | 30 | 104 | 5  | 18,3 | 12 | 12 | 0,30          |
| 3GBD            | 20 | 32 | 43,0 | 24 | 38 | 124 | 6  | 22,8 | 16 | 16 | 0,50          |
| 5GBD            | 25 | 42 | 54   | 31 | 48 | 156 | 8  | 28,3 | 20 | 20 | 1,20          |
| 6GBD            | 30 | 50 | 66,0 | 38 | 56 | 188 | 8  | 33,3 | 25 | 25 | 1,70          |
| 8GBD            | 40 | 70 | 83   | 47 | 72 | 238 | 12 | 43,3 | J  | J  | 4,30          |

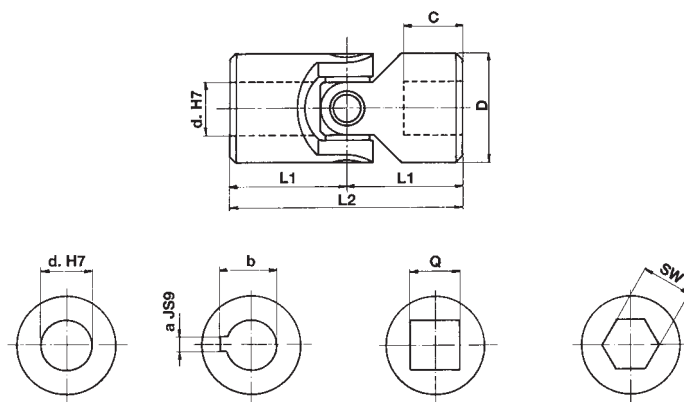
J - Na poptávku



# Klouby

Jednoduché klouby s jehlovým ložiskem typ H DIN 808

max.úhel 45° | max. počet otáček 4000/min



10 – 50 mm

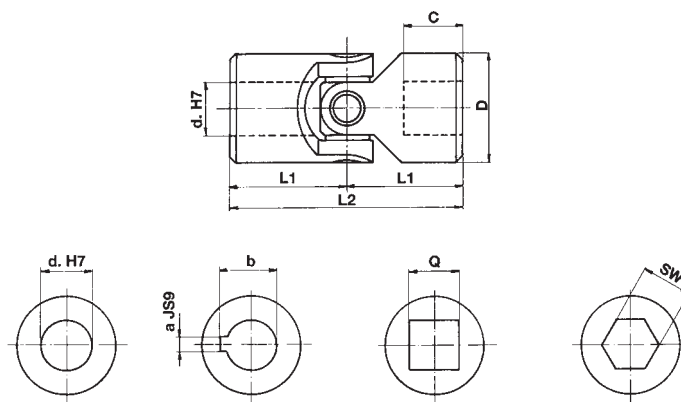
| Objednací číslo | d  | D  | L2  | L1   | C  | a  | b    | Q   | SW | Hmotnost (kg) |
|-----------------|----|----|-----|------|----|----|------|-----|----|---------------|
| 03H             | 10 | 22 | 48  | 24,0 | 12 | 3  | 11,4 | 10; | 10 | 0,15          |
| 04H             | 12 | 25 | 56  | 28,0 | 13 | 4  | 13,8 | 12  | 12 | 0,16          |
| 05H             | 14 | 28 | 60  | 30,0 | 14 | 5  | 16,3 | 14  | 14 | 0,20          |
| 1H              | 16 | 32 | 68  | 34,0 | 16 | 5  | 18,3 | 16  | 16 | 0,30          |
| 2H              | 18 | 36 | 74  | 37,0 | 17 | 6  | 20,8 | 18  | 18 | 0,45          |
| 3H              | 20 | 42 | 82  | 41,0 | 18 | 6  | 22,8 | 20  | 20 | 0,60          |
| 4H              | 22 | 45 | 95  | 47,5 | 22 | 6  | 24,8 | 22  | 22 | 0,95          |
| 5H              | 25 | 50 | 108 | 54,0 | 26 | 8  | 28,3 | 25  | 25 | 1,20          |
| 6H              | 30 | 58 | 122 | 61,0 | 29 | 8  | 33,3 | 30  | 30 | 1,85          |
| 6H1             | 32 | 58 | 130 | 65,0 | 33 | 10 | 35,3 | 30  | 30 | 2,00          |
| 7H              | 35 | 70 | 140 | 70,0 | 35 | 10 | 38,3 | ⌋   | ⌋  | 3,15          |
| 8H              | 40 | 80 | 160 | 80,0 | 39 | 12 | 43,3 | ⌋   | ⌋  | 4,60          |
| 9H              | 50 | 95 | 190 | 95,0 | 46 | 14 | 53,8 | ⌋   | ⌋  | 7,60          |

⌋ - Na poptávku

# Klouby

Jednoduché klouby s jehlovým ložiskem typ HB DIN 808

max.úhel 45° | max. počet otáček 4000/min



12 – 40 mm

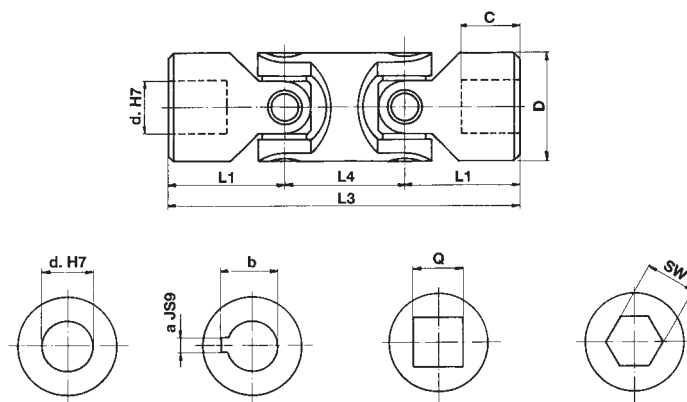
| Objednací číslo | d  | D  | L2  | L1   | C  | a  | b    | Q  | SW | Hmotnost (kg) |
|-----------------|----|----|-----|------|----|----|------|----|----|---------------|
| 04HB            | 12 | 22 | 62  | 31   | 18 | 4  | 13,8 | 10 | 10 | 0,12          |
| 1HB             | 16 | 25 | 74  | 37,0 | 21 | 5  | 18,3 | 12 | 12 | 0,20          |
| 3HB             | 20 | 32 | 86  | 43   | 24 | 6  | 22,8 | 16 | 16 | 0,35          |
| 5HB             | 25 | 42 | 108 | 54,0 | 31 | 8  | 28,3 | 20 | 20 | 0,80          |
| 6HB             | 30 | 50 | 132 | 66   | 38 | 8  | 33,3 | 25 | 25 | 1,20          |
| 8HB             | 40 | 70 | 166 | 83,0 | 47 | 12 | 43,3 | J  | J  | 2,90          |

J - Na poptávku

# Klouby

Dvojité klouby s jehlovým ložiskem typ HD DIN 808

max.úhel 90° | max. počet otáček 4000/min



10 – 50 mm

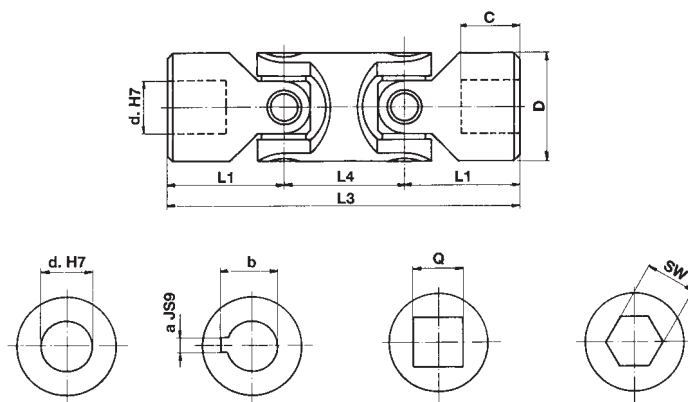
| Objednací číslo | d  | D  | L1   | C  | L4  | L3  | a  | b    | Q  | SW | Hmotnost (kg) |
|-----------------|----|----|------|----|-----|-----|----|------|----|----|---------------|
| 03HD            | 10 | 22 | 24,0 | 12 | 26  | 74  | 3  | 11,4 | 10 | 10 | 0,15          |
| 04HD            | 12 | 25 | 28,0 | 13 | 30  | 86  | 4  | 13,8 | 12 | 12 | 0,25          |
| 05HD            | 14 | 28 | 30,0 | 14 | 36  | 96  | 5  | 16,3 | 14 | 14 | 0,40          |
| 1HD             | 16 | 32 | 34,0 | 16 | 36  | 104 | 5  | 18,3 | 16 | 16 | 0,45          |
| 2HD             | 18 | 36 | 37,0 | 17 | 40  | 114 | 6  | 20,8 | 18 | 18 | 0,70          |
| 3HD             | 20 | 42 | 41,0 | 18 | 46  | 128 | 6  | 22,8 | 20 | 20 | 1,00          |
| 4HD             | 22 | 45 | 47,5 | 22 | 50  | 145 | 6  | 24,8 | 22 | 22 | 1,55          |
| 5HD             | 25 | 50 | 54,0 | 26 | 55  | 163 | 8  | 28,3 | 25 | 25 | 2,00          |
| 6HD             | 30 | 58 | 61,0 | 29 | 68  | 190 | 8  | 33,3 | 30 | 30 | 2,90          |
| 6HD1            | 32 | 58 | 65,0 | 33 | 68  | 198 | 10 | 35,3 | 30 | 30 | 3,00          |
| 7HD             | 35 | 70 | 70,0 | 35 | 72  | 212 | 10 | 38,3 | ⌋  | ⌋  | 4,75          |
| 8HD             | 40 | 80 | 80,0 | 39 | 85  | 245 | 12 | 43,3 | ⌋  | ⌋  | 7,20          |
| 9HD             | 50 | 95 | 95,0 | 46 | 100 | 290 | 14 | 53,8 | ⌋  | ⌋  | 12,00         |

⌋ - Na poptávku

# Klouby

Dvojité klouby s jehlovým ložiskem typ HBD DIN 808

max.úhel 90° | max. počet otáček 4000/min



12 – 40 mm

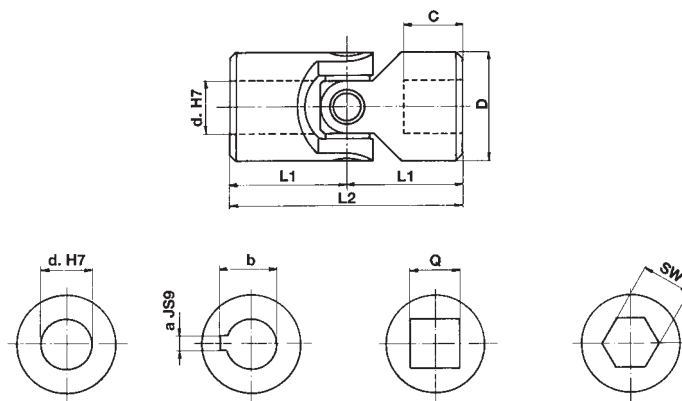
| Objednací číslo | d  | D  | L1   | C  | L4 | L3  | a  | b    | Q  | SW | Hmotnost (kg) |
|-----------------|----|----|------|----|----|-----|----|------|----|----|---------------|
| 04HBD           | 12 | 22 | 31   | 18 | 26 | 88  | 4  | 13,8 | 10 | 10 | 0,20          |
| 1HBD            | 16 | 25 | 37,0 | 21 | 30 | 104 | 5  | 18,3 | 12 | 12 | 0,30          |
| 3HBD            | 20 | 32 | 43   | 24 | 38 | 124 | 6  | 22,8 | 16 | 16 | 0,50          |
| 5HBD            | 25 | 42 | 54,0 | 31 | 48 | 156 | 8  | 28,3 | 20 | 20 | 1,20          |
| 6HBD            | 30 | 50 | 66   | 38 | 56 | 188 | 8  | 33,3 | 25 | 25 | 1,70          |
| 8HBD            | 40 | 70 | 83,0 | 47 | 72 | 238 | 12 | 43,3 | J  | J  | 4,30          |

J - Na poptávku

# Klouby

Nerezové jednoduché klouby s kluzným ložiskem typ X DIN 808

max.úhel 45° | max. počet otáček 500-600/min



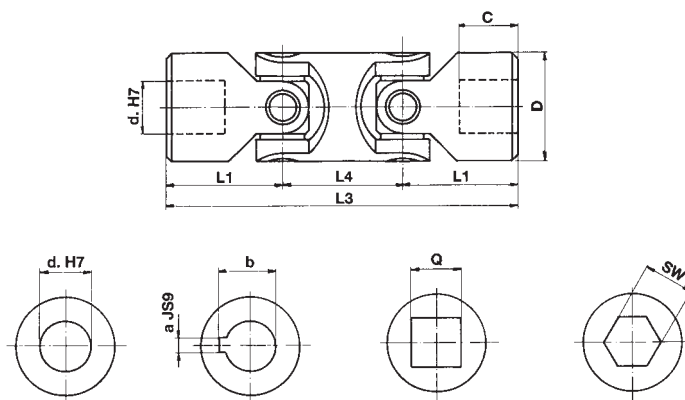
6 – 30 mm

| Objednací číslo | d  | D  | L2  | L1 | C  | a | b    | Q  | SW | Hmotnost (kg) |
|-----------------|----|----|-----|----|----|---|------|----|----|---------------|
| 01X             | 6  | 16 | 34  | 17 | 8  | 2 | 7,0  | 6  | 6  | 0,05          |
| 02X             | 8  | 16 | 40  | 20 | 11 | 2 | 9,0  | 8  | 8  | 0,05          |
| 03X             | 10 | 22 | 48  | 24 | 12 | 3 | 11,4 | 10 | 10 | 0,10          |
| 04X             | 12 | 25 | 56  | 28 | 13 | 4 | 13,8 | 12 | 12 | 0,16          |
| 1X              | 16 | 32 | 68  | 34 | 16 | 5 | 18,3 | 16 | 16 | 0,30          |
| 3X              | 20 | 42 | 82  | 41 | 18 | 6 | 22,8 | 20 | 20 | 0,60          |
| 5X              | 25 | 50 | 108 | 54 | 26 | 8 | 28,3 | 25 | 25 | 1,20          |
| 6X              | 30 | 58 | 122 | 61 | 29 | 8 | 33,3 | 30 | 30 | 1,85          |

# Klouby

Nerezové dvojité klouby s kluzným ložiskem typ XD DIN 808

max.úhel 90° I max. počet otáček 500-600/min



6 – 30 mm

| Objednací číslo | d  | D  | L1 | C  | L4 | L3  | a | b    | Q  | SW | Hmotnost (kg) |
|-----------------|----|----|----|----|----|-----|---|------|----|----|---------------|
| 01XD            | 6  | 16 | 17 | 8  | 22 | 56  | 2 | 7,0  | 6  | 6  | 0,08          |
| 02XD            | 8  | 16 | 20 | 11 | 22 | 62  | 2 | 9,0  | 8  | 8  | 0,08          |
| 03XD            | 10 | 22 | 24 | 12 | 26 | 74  | 3 | 11,4 | 10 | 10 | 0,15          |
| 04XD            | 12 | 25 | 28 | 13 | 30 | 86  | 4 | 13,8 | 12 | 12 | 0,25          |
| 1XD             | 16 | 32 | 34 | 16 | 36 | 104 | 5 | 18,3 | 16 | 16 | 0,45          |
| 3XD             | 20 | 42 | 41 | 18 | 46 | 128 | 6 | 22,8 | 20 | 20 | 1,00          |
| 5XD             | 25 | 50 | 54 | 26 | 55 | 163 | 8 | 28,3 | 25 | 25 | 2,00          |
| 6XD             | 30 | 58 | 61 | 29 | 68 | 190 | 8 | 33,3 | 30 | 30 | 2,90          |

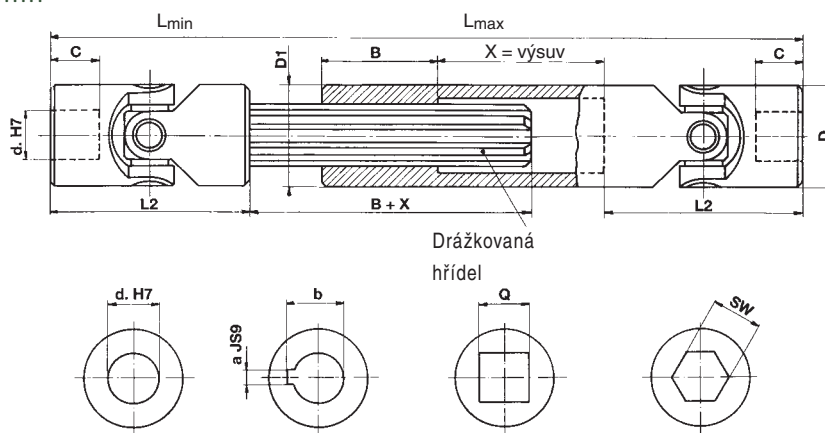
# Kloubové hřídele

Výsuvné kloubové hřídele s kluzným ložiskem typ GA DIN 808

max.úhel 90° | max. počet otáček 1000/min

$$L_{\min} \geq \frac{L_{\max} + 2L_2 + B}{2}$$

$$\text{Výsuv} \leq \frac{L_{\max} - 2L_2 - B}{2}$$



10 – 18 mm

| Objednací číslo | d  | D  | L2 | C  | L <sub>min</sub> | L <sub>max</sub> | X   | a | b    | Drážkovaná hřídel | D1 | Hmotnost (kg) |
|-----------------|----|----|----|----|------------------|------------------|-----|---|------|-------------------|----|---------------|
| 03GA1           | 10 | 22 | 48 | 12 | 140              | 170              | 30  | 3 | 11,4 | 6 x 11 x 14       | 22 | 0,31          |
| 03GA15          | 10 | 22 | 48 | 12 | 160              | 200              | 40  | 3 | 11,4 | 6 x 11 x 14       | 22 | 0,36          |
| 03GA2           | 10 | 22 | 48 | 12 | 180              | 240              | 60  | 3 | 11,4 | 6 x 11 x 14       | 22 | 0,38          |
| 03GA25          | 10 | 22 | 48 | 12 | 230              | 330              | 100 | 3 | 11,4 | 6 x 11 x 14       | 22 | 0,50          |
| 04GA1           | 12 | 25 | 56 | 13 | 160              | 190              | 30  | 4 | 13,8 | 6 x 13 x 16       | 26 | 0,50          |
| 04GA15          | 12 | 25 | 56 | 13 | 180              | 225              | 45  | 4 | 13,8 | 6 x 13 x 16       | 26 | 0,56          |
| 04GA2           | 12 | 25 | 56 | 13 | 200              | 270              | 70  | 4 | 13,8 | 6 x 13 x 16       | 26 | 0,62          |
| 04GA23          | 12 | 25 | 56 | 13 | 220              | 300              | 80  | 4 | 13,8 | 6 x 13 x 16       | 26 | 0,67          |
| 04GA26          | 12 | 25 | 56 | 13 | 250              | 355              | 105 | 4 | 13,8 | 6 x 13 x 16       | 26 | 0,76          |
| 04GA29          | 12 | 25 | 56 | 13 | 280              | 420              | 140 | 4 | 13,8 | 6 x 13 x 16       | 26 | 0,84          |
| 04GA32          | 12 | 25 | 56 | 13 | 300              | 450              | 150 | 4 | 13,8 | 6 x 13 x 16       | 26 | 0,90          |
| 05GA1           | 14 | 28 | 60 | 14 | 170              | 200              | 30  | 5 | 16,3 | 6 x 13 x 16       | 29 | 0,62          |
| 05GA15          | 14 | 28 | 60 | 14 | 180              | 220              | 40  | 5 | 16,3 | 6 x 13 x 16       | 29 | 0,64          |
| 05GA18          | 14 | 28 | 60 | 14 | 200              | 260              | 60  | 5 | 16,3 | 6 x 13 x 16       | 29 | 0,72          |
| 05GA2           | 14 | 28 | 60 | 14 | 220              | 300              | 80  | 5 | 16,3 | 6 x 13 x 16       | 29 | 0,78          |
| 05GA23          | 14 | 28 | 60 | 14 | 250              | 350              | 100 | 5 | 16,3 | 6 x 13 x 16       | 29 | 0,87          |
| 05GA26          | 14 | 28 | 60 | 14 | 280              | 420              | 140 | 5 | 16,3 | 6 x 13 x 16       | 29 | 0,96          |
| 05GA29          | 14 | 28 | 60 | 14 | 300              | 450              | 150 | 5 | 16,3 | 6 x 13 x 16       | 29 | 1,03          |
| 05GA32          | 14 | 28 | 60 | 14 | 350              | 550              | 200 | 5 | 16,3 | 6 x 13 x 16       | 29 | 1,17          |
| 05GA35          | 14 | 28 | 60 | 14 | 400              | 650              | 250 | 5 | 16,3 | 6 x 13 x 16       | 29 | 1,33          |
| 1GA1            | 16 | 32 | 68 | 16 | 190              | 220              | 30  | 5 | 18,3 | 6 x 16 x 20       | 32 | 0,90          |
| 1GA15           | 16 | 32 | 68 | 16 | 210              | 250              | 40  | 5 | 18,3 | 6 x 16 x 20       | 32 | 0,98          |
| 1GA2            | 16 | 32 | 68 | 16 | 240              | 320              | 80  | 5 | 18,3 | 6 x 16 x 20       | 32 | 1,10          |
| 1GA23           | 16 | 32 | 68 | 16 | 250              | 350              | 100 | 5 | 18,3 | 6 x 16 x 20       | 32 | 1,14          |
| 1GA26           | 16 | 32 | 68 | 16 | 275              | 390              | 115 | 5 | 18,3 | 6 x 16 x 20       | 32 | 1,24          |
| 1GA29           | 16 | 32 | 68 | 16 | 300              | 430              | 130 | 5 | 18,3 | 6 x 16 x 20       | 32 | 1,33          |
| 1GA32           | 16 | 32 | 68 | 16 | 380              | 590              | 210 | 5 | 18,3 | 6 x 16 x 20       | 32 | 1,60          |
| 1GA35           | 16 | 32 | 68 | 16 | 400              | 630              | 230 | 5 | 18,3 | 6 x 16 x 20       | 32 | 1,73          |
| 2GA1            | 18 | 36 | 74 | 17 | 230              | 280              | 50  | 6 | 20,8 | 6 x 18 x 22       | 37 | 1,35          |
| 2GA15           | 18 | 36 | 74 | 17 | 250              | 320              | 70  | 6 | 20,8 | 6 x 18 x 22       | 37 | 1,46          |
| 2GA18           | 18 | 36 | 74 | 17 | 270              | 370              | 100 | 6 | 20,8 | 6 x 18 x 22       | 37 | 1,55          |

Jiné délky L<sub>min</sub> a L<sub>max</sub> na požádání.

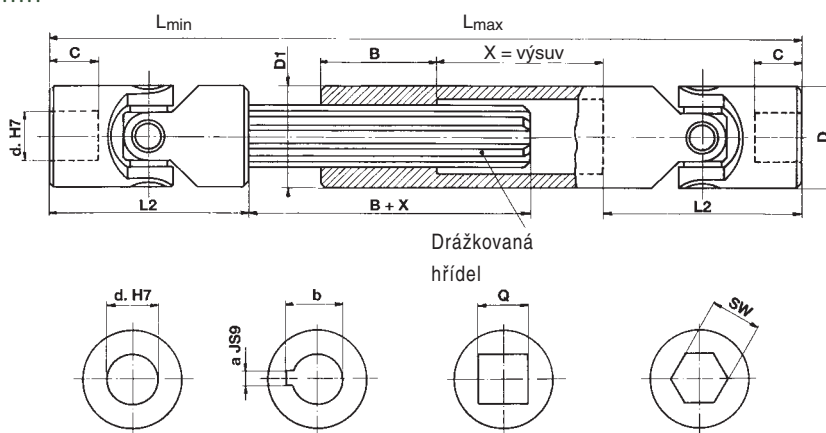
# Kloubové hřídele

Výsuvné kloubové hřídele s kluzným ložiskem typ GA DIN 808

max.úhel 90° | max. počet otáček 1000/min

$$L_{\min} \geq \frac{L_{\max} + 2L_2 + B}{2}$$

$$\text{Výsuv} \leq \frac{L_{\max} - 2L_2 - B}{2}$$



18 – 30 mm

| Objednáací číslo | d  | D  | L2  | C  | L <sub>min</sub> | L <sub>max</sub> | X   | a | b    | Drážkovaná hřídel | D1 | Hmotnost (kg) |
|------------------|----|----|-----|----|------------------|------------------|-----|---|------|-------------------|----|---------------|
| 2GA2             | 18 | 36 | 74  | 17 | 290              | 400              | 110 | 6 | 20,8 | 6 x 18 x 22       | 37 | 1,66          |
| 2GA23            | 18 | 36 | 74  | 17 | 300              | 415              | 115 | 6 | 20,8 | 6 x 18 x 22       | 37 | 1,71          |
| 2GA26            | 18 | 36 | 74  | 17 | 400              | 620              | 220 | 6 | 20,8 | 6 x 18 x 22       | 37 | 2,23          |
| 2GA29            | 18 | 36 | 74  | 17 | 500              | 820              | 320 | 6 | 20,8 | 6 x 18 x 22       | 37 | 2,75          |
| 3GA1             | 20 | 42 | 82  | 18 | 250              | 300              | 50  | 6 | 22,8 | 6 x 21 x 25       | 42 | 1,99          |
| 3GA15            | 20 | 42 | 82  | 18 | 270              | 340              | 70  | 6 | 22,8 | 6 x 21 x 25       | 42 | 2,12          |
| 3GA18            | 20 | 42 | 82  | 18 | 290              | 380              | 90  | 6 | 22,8 | 6 x 21 x 25       | 42 | 2,25          |
| 3GA2             | 20 | 42 | 82  | 18 | 320              | 440              | 120 | 6 | 22,8 | 6 x 21 x 25       | 42 | 2,46          |
| 3GA23            | 20 | 42 | 82  | 18 | 380              | 560              | 180 | 6 | 22,8 | 6 x 21 x 25       | 42 | 2,86          |
| 3GA26            | 20 | 42 | 82  | 18 | 420              | 640              | 220 | 6 | 22,8 | 6 x 21 x 25       | 42 | 3,13          |
| 3GA29            | 20 | 42 | 82  | 18 | 500              | 800              | 300 | 6 | 22,8 | 6 x 21 x 25       | 42 | 3,66          |
| 4GA05            | 22 | 45 | 95  | 22 | 250              | 280              | 30  | 6 | 24,8 | 6 x 23 x 28       | 47 | 2,35          |
| 4GA1             | 22 | 45 | 95  | 22 | 270              | 320              | 50  | 6 | 24,8 | 6 x 23 x 28       | 47 | 2,51          |
| 4GA15            | 22 | 45 | 95  | 22 | 290              | 350              | 60  | 6 | 24,8 | 6 x 23 x 28       | 47 | 2,67          |
| 4GA2             | 22 | 45 | 95  | 22 | 330              | 430              | 100 | 6 | 24,8 | 6 x 23 x 28       | 47 | 3,00          |
| 4GA23            | 22 | 45 | 95  | 22 | 350              | 470              | 120 | 6 | 24,8 | 6 x 23 x 28       | 47 | 3,16          |
| 4GA26            | 22 | 45 | 95  | 22 | 470              | 710              | 240 | 6 | 24,8 | 6 x 23 x 28       | 47 | 4,13          |
| 5GA1             | 25 | 50 | 108 | 26 | 295              | 345              | 50  | 8 | 28,3 | 6 x 26 x 32       | 52 | 3,39          |
| 5GA15            | 25 | 50 | 108 | 26 | 310              | 375              | 65  | 8 | 28,3 | 6 x 26 x 32       | 52 | 3,52          |
| 5GA2             | 25 | 50 | 108 | 26 | 350              | 450              | 100 | 8 | 28,3 | 6 x 26 x 32       | 52 | 3,92          |
| 5GA23            | 25 | 50 | 108 | 26 | 380              | 500              | 120 | 8 | 28,3 | 6 x 26 x 32       | 52 | 4,20          |
| 5GA26            | 25 | 50 | 108 | 26 | 420              | 590              | 170 | 8 | 28,3 | 6 x 26 x 32       | 52 | 4,59          |
| 5GA29            | 25 | 50 | 108 | 26 | 460              | 660              | 200 | 8 | 28,3 | 6 x 26 x 32       | 52 | 4,98          |
| 5GA32            | 25 | 50 | 108 | 26 | 500              | 745              | 245 | 8 | 28,3 | 6 x 26 x 32       | 52 | 5,37          |
| 6GA1             | 30 | 58 | 122 | 29 | 330              | 380              | 50  | 8 | 33,3 | 8 x 32 x 38       | 58 | 4,90          |
| 6GA15            | 30 | 58 | 122 | 29 | 350              | 420              | 70  | 8 | 33,3 | 8 x 32 x 38       | 58 | 5,17          |
| 6GA18            | 30 | 58 | 122 | 29 | 370              | 455              | 85  | 8 | 33,3 | 8 x 32 x 38       | 58 | 5,42          |
| 6GA2             | 30 | 58 | 122 | 29 | 400              | 510              | 110 | 8 | 33,3 | 8 x 32 x 38       | 58 | 5,85          |
| 6GA23            | 30 | 58 | 122 | 29 | 450              | 620              | 170 | 8 | 33,3 | 8 x 32 x 38       | 58 | 6,48          |
| 6GA26            | 30 | 58 | 122 | 29 | 500              | 720              | 220 | 8 | 33,3 | 8 x 32 x 38       | 58 | 7,14          |
| 6GA29            | 30 | 58 | 122 | 29 | 540              | 795              | 225 | 8 | 33,3 | 8 x 32 x 38       | 58 | 7,69          |

Jiné délky L<sub>min</sub> a L<sub>max</sub> na požádání.



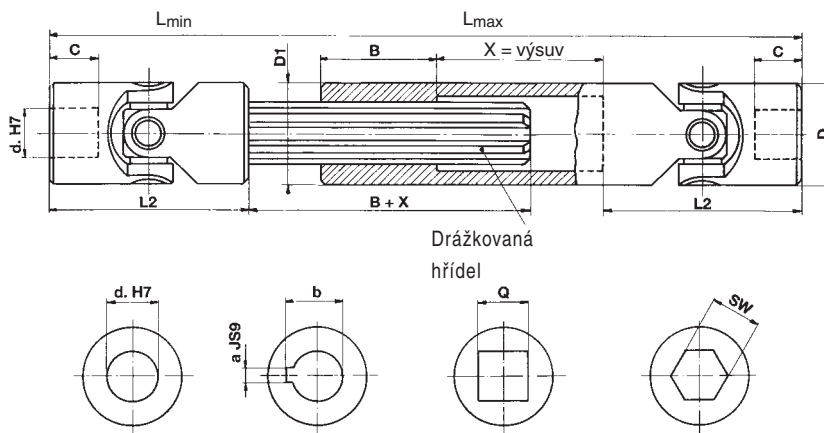
# Kloubové hřídele

Výsuvné kloubové hřídele s kluzným ložiskem typ GBA DIN 808

max.úhel 90° | max. počet otáček 1000/min

$$L_{min} \geq \frac{L_{max} + 2L_2 + B}{2}$$

$$V_{\text{výsuv}} \leq \frac{L_{max} - 2L_2 - B}{2}$$



10 – 40 mm

| Objednací číslo | d  | D  | L2  | C  | L <sub>min</sub> | L <sub>max</sub> | X  | a    | b | Drážkovaná hřídel | D1 | Hmotnost (kg) |
|-----------------|----|----|-----|----|------------------|------------------|----|------|---|-------------------|----|---------------|
| 03GBA           | 10 | 16 | 52  | 15 |                  |                  | 3  | 11,4 |   | SW8               | 25 | 16,00         |
| 04GBA           | 12 | 22 | 62  | 18 |                  |                  | 4  | 13,8 |   | 6x11x14           | 30 | 22            |
| 1GBA            | 16 | 25 | 74  | 21 |                  |                  | 5  | 18,3 |   | 6x13x16           | 40 | 26,00         |
| 3GBA            | 20 | 32 | 86  | 24 |                  |                  | 6  | 22,8 |   | 6x16x20           | 40 | 32            |
| 5GBA            | 25 | 42 | 108 | 31 |                  |                  | 8  | 28,3 |   | 6x21x25           | 45 | 42            |
| 6GBA            | 30 | 50 | 132 | 38 |                  |                  | 8  | 33,3 |   | 6x26x32           | 45 | 52            |
| 8GBA            | 40 | 70 | 166 | 47 |                  |                  | 12 | 43,3 |   | 8x36x42           | 70 | 70            |

3 - Na poptávku

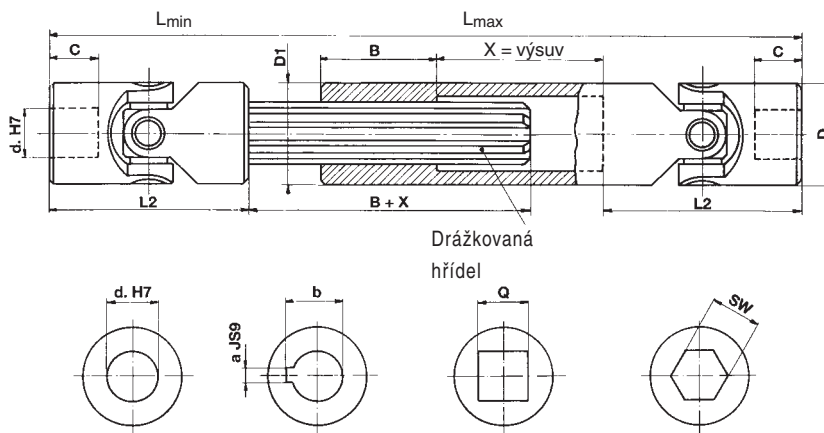
# Kloubové hřídele

Výsuvné kloubové hřídele s jehlovým ložiskem typ HA DIN 808

max.úhel 90° | max. počet otáček 4000/min

$$L_{min} \geq \frac{L_{max} + 2L_2 + B}{2}$$

$$Výsuv \leq \frac{L_{max} - 2L_2 - B}{2}$$



10 – 50 mm

| Objednací číslo | d  | D  | L2  | C  | L <sub>min</sub> | L <sub>max</sub> | X | B  | a  | b    | Q  | SW | Drážkovaná hřídel | D1 |
|-----------------|----|----|-----|----|------------------|------------------|---|----|----|------|----|----|-------------------|----|
| 03HA            | 10 | 22 | 48  | 12 |                  |                  | ] | 30 | 3  | 11,4 | 10 | 10 | 6 x 11 x 14       | 22 |
| 04HA            | 12 | 25 | 56  | 13 |                  |                  | ] | 40 | 4  | 13,8 | 12 | 12 | 6 x 13 x 16       | 26 |
| 05HA            | 14 | 28 | 60  | 14 |                  |                  | ] | 40 | 5  | 16,3 | 14 | 14 | 6 x 13 x 16       | 29 |
| 1HA             | 16 | 32 | 68  | 16 |                  |                  | ] | 40 | 5  | 18,3 | 16 | 16 | 6 x 16 x 20       | 32 |
| 2HA             | 18 | 36 | 74  | 17 |                  |                  | ] | 40 | 6  | 20,8 | 18 | 18 | 6 x 18 x 22       | 37 |
| 3HA             | 20 | 42 | 82  | 18 |                  |                  | ] | 45 | 6  | 22,8 | 20 | 20 | 6 x 21 x 25       | 42 |
| 4HA             | 22 | 45 | 95  | 22 |                  |                  | ] | 45 | 6  | 24,8 | 22 | 22 | 6 x 23 x 28       | 47 |
| 5HA             | 25 | 50 | 108 | 26 |                  |                  | ] | 45 | 8  | 28,3 | 25 | 25 | 6 x 26 x 32       | 52 |
| 6HA             | 30 | 58 | 122 | 29 |                  |                  | ] | 50 | 8  | 33,3 | 30 | 30 | 8 x 32 x 38       | 58 |
| 7HA             | 35 | 70 | 140 | 35 |                  |                  | ] | 70 | 10 | 38,3 | ]  | ]  | 8 x 36 x 42       | 70 |
| 8HA             | 40 | 80 | 160 | 39 |                  |                  | ] | 80 | 12 | 43,3 | ]  | ]  | 8 x 42 x 48       | 80 |
| 9HA             | 50 | 95 | 190 | 46 |                  |                  | ] | 90 | 14 | 53,8 | ]  | ]  | 8 x 46 x 54       | 95 |

] - Na poptávku

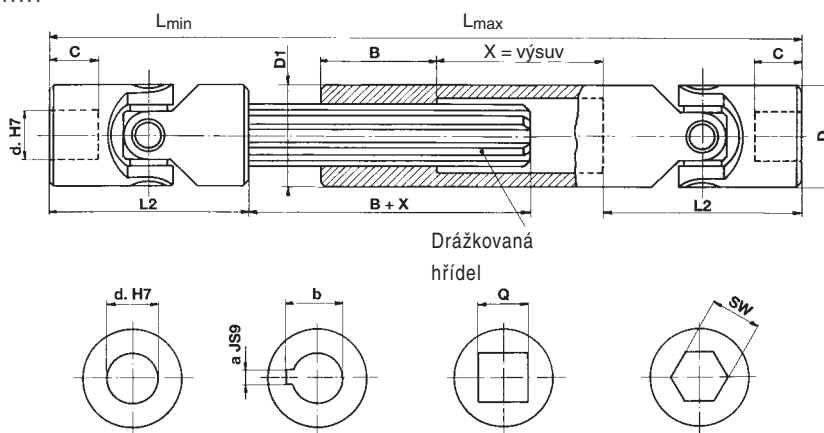
# Kloubové hřídele

Výsuvné kloubové hřídele s jehlovým ložiskem typ HBA DIN 808

max.úhel 90° | max. počet otáček 4000/min

$$L_{min} \geq \frac{L_{max} + 2L_2 + B}{2}$$

$$Výsuv \leq \frac{L_{max} - 2L_2 - B}{2}$$



12 – 40 mm

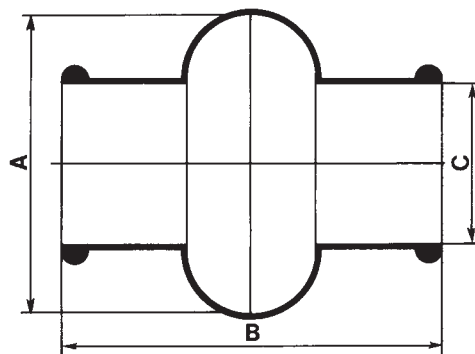
| Objednací číslo | d  | D  | L2  | C  | L <sub>min</sub> | L <sub>max</sub> | X  | B  | a    | b  | Q  | SW | Drážkovaná hřídel | D1 |
|-----------------|----|----|-----|----|------------------|------------------|----|----|------|----|----|----|-------------------|----|
| 04HBA           | 12 | 22 | 62  | 18 | ∟                | ∟                | 30 | 4  | 13,8 | 10 | 10 | 10 | 6 x 11 x 14       | 22 |
| 1HBA            | 16 | 25 | 74  | 21 | ∟                | ∟                | 40 | 5  | 18,3 | 12 | 12 | 12 | 6 x 13 x 16       | 26 |
| 3HBA            | 20 | 32 | 86  | 24 | ∟                | ∟                | 40 | 6  | 22,8 | 16 | 16 | 16 | 6 x 16 x 20       | 32 |
| 5HBA            | 25 | 42 | 108 | 31 | ∟                | ∟                | 45 | 8  | 28,3 | 20 | 20 | 20 | 6 x 21 x 25       | 42 |
| 6HBA            | 30 | 50 | 132 | 38 | ∟                | ∟                | 45 | 8  | 33,3 | 25 | 25 | 25 | 6 x 26 x 32       | 52 |
| 8HBA            | 40 | 70 | 166 | 47 | ∟                | ∟                | 70 | 12 | 43,3 | ∟  | ∟  | ∟  | 8 x 36 x 42       | 70 |

∟ - Na poptávku

# Ochranné měchy

Neoprénové ochranné měchy

Teploty -35°C až +70 °C

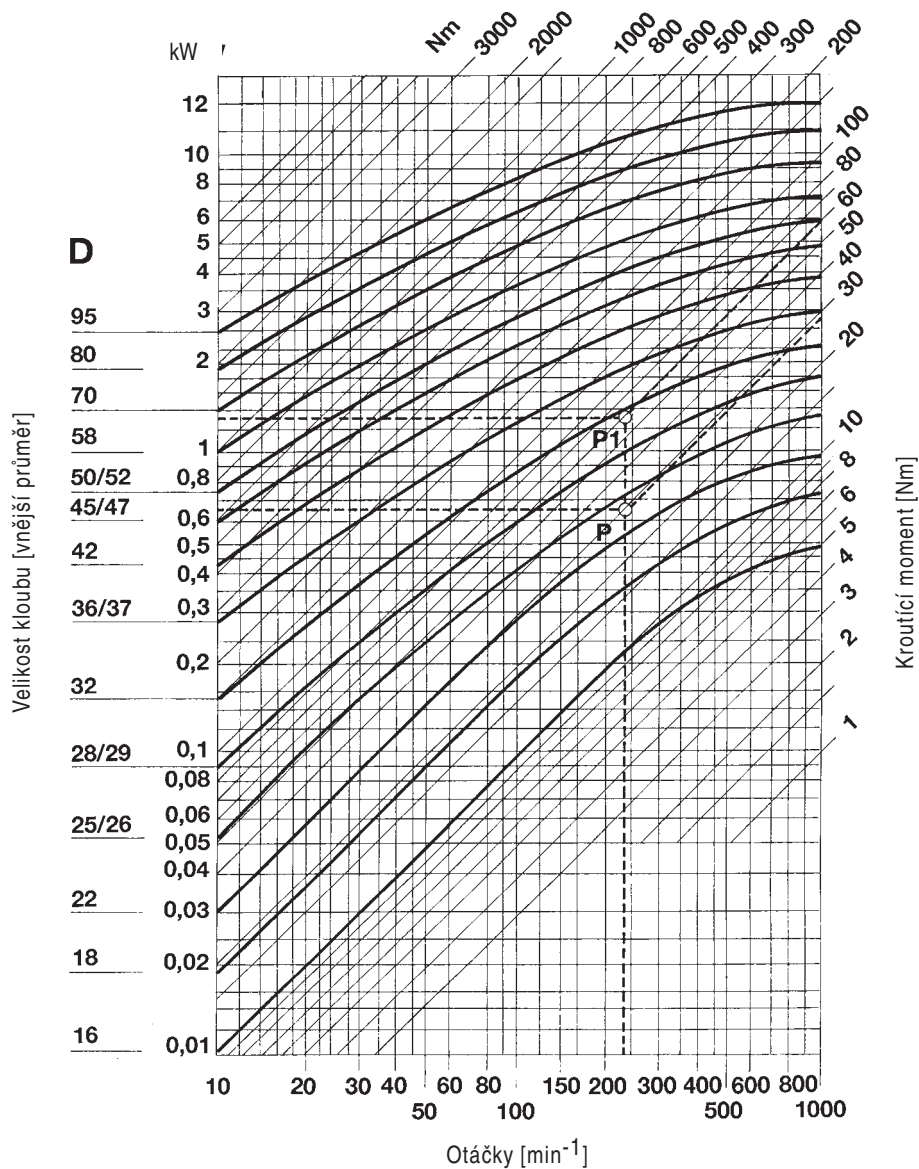


16 – 58 mm

| Objednáací číslo | A   | B   | C    | Pro průměr kloubu |
|------------------|-----|-----|------|-------------------|
| 01M              | 28  | 34  | 15   | 16                |
| 02M              | 32  | 40  | 16,5 | 18                |
| 03M              | 40  | 45  | 20,5 | 22                |
| 04M              | 48  | 50  | 24,5 | 25/26             |
| 05M              | 52  | 56  | 27,5 | 28/29             |
| 1M               | 56  | 65  | 30,5 | 32                |
| 2M               | 66  | 72  | 35,5 | 36/37             |
| 3M               | 75  | 82  | 40   | 42                |
| 4M               | 84  | 95  | 45   | 45/47             |
| 5M               | 92  | 108 | 50   | 50/52             |
| 6M               | 100 | 122 | 56   | 58                |

# Výkonový diagram

Výkonový diagram pro klouby s kluzným ložiskem



| Pracovní úhel $\alpha$ | 5°   | 10°  | 15°  | 20°  | 25°  | 30°  | 35°  | 40°  | 45°  |
|------------------------|------|------|------|------|------|------|------|------|------|
| Koeficient F           | 1,25 | 1,00 | 0,80 | 0,60 | 0,55 | 0,45 | 0,38 | 0,30 | 0,25 |

## Příklad

Otáčky: 230/min

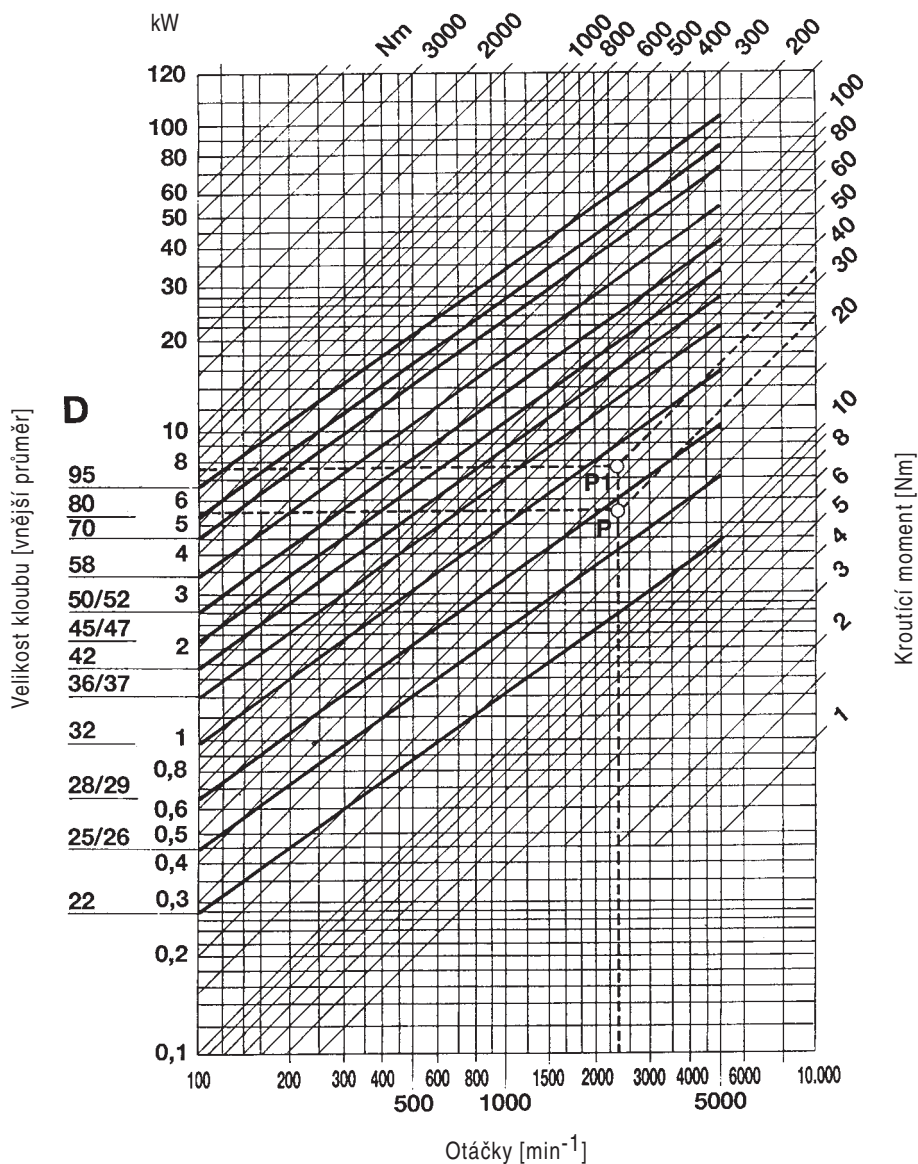
Výkon: 0,65 kW

Pracovní úhel:  $\alpha=10^\circ$ , koeficient  $F=1$  - křivka ležící nad průsečíkem P odpovídá velikosti kloubu D 25/26, označení 04G,  $M_t=27$  Nm

Pracovní úhel:  $\alpha=30^\circ$ , koeficient  $F=0,45$  - křivka ležící nad průsečíkem P1 odpovídá velikosti kloubu D 32, označení 1G,  $M_t=60$  Nm

# Výkonový diagram

Výkonový diagram pro klouby s jehlovým ložiskem



| Pracovní úhel $\alpha$ | 5°   | 10°  | 15°  | 20°  | 25°  | 30°  | 35°  | 40°  | 45°  |
|------------------------|------|------|------|------|------|------|------|------|------|
| Koeficient F           | 1,25 | 1,00 | 0,90 | 0,80 | 0,70 | 0,50 | 0,40 | 0,30 | 0,25 |

**Příklad**

Otáčky:  
2300/min  
Výkon: 5,5 kW

Pracovní úhel:  $\alpha=10^\circ$ , koeficient  $F=1$  - křivka ležící nad průsečíkem P odpovídá velikosti kloubu D 28/29 ,označení 05H,  $M_t=23$  Nm  
 Pracovní úhel:  $\alpha=25^\circ$ , koeficient  $F=0,70$  - křivka ležící nad průsečíkem P1 odpovídá velikosti kloubu D 32, označení 1H,  $M_t=33$  Nm