

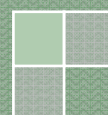
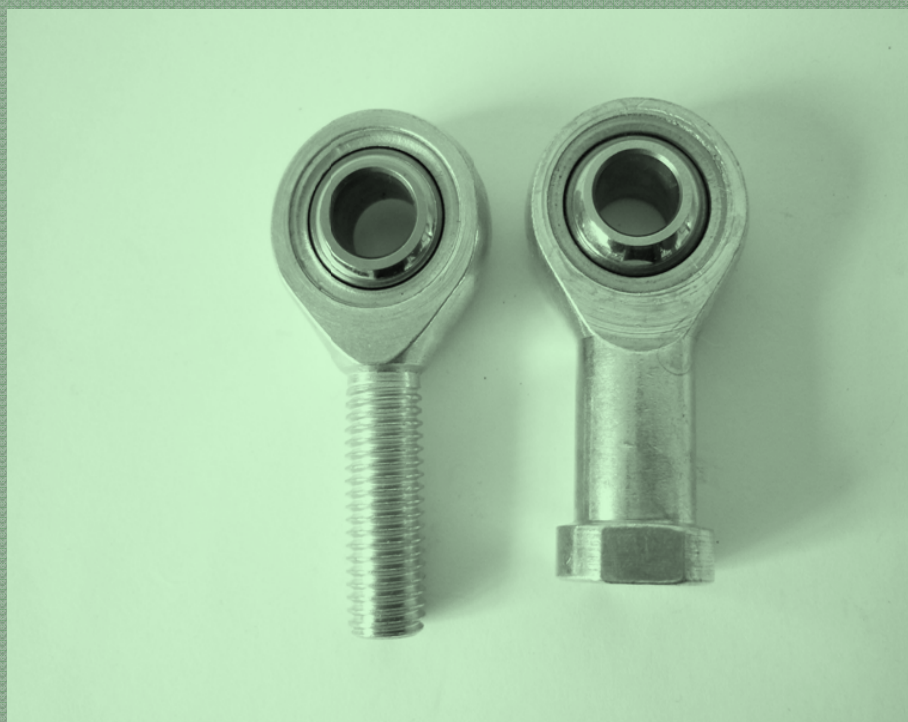
1015

Kloubová oka

Katalog

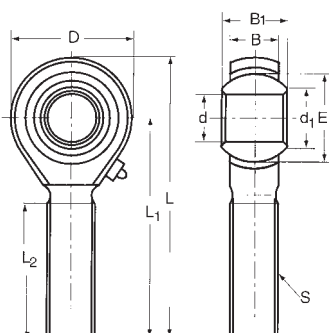
Všechny údaje v tomto katalogu byly pečlivě překontrolovány, přesto však nemůžeme ručit za případné neúplné nebo chybné údaje. Vyhrazuje si právo změny v souvislosti s technickým pokrokem.

© MIDOL 2010



POS, ocel/bronz	3
PHS, ocel/bronz	4,5
POS..SS, nerez/PTFE	6
PHS SS , nerez/PTFE	7

Kloubová oka s vnějším závitem I ocel/bronz



5 – 30 mm

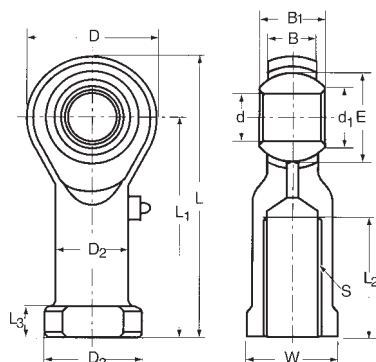
Pravý závit

Objednací číslo	Rozměry										Max. statické zatížení (N)		Hmotnost kg
	d	S	D	B	B ₁	d ₁	L	L ₁	L ₂	E	radiální	axiální	
POS 5	5	M 5x0,80	16	7	8	7,7	41	33	20	11,11	3300	2300	0,014
POS 6	6	M 6x1,00	18	7	9	9	45	36	22	12,7	4600	2700	0,019
POS 8	8	M 8x1,25	22	9	12	10,4	53	42	25	15,88	8400	4300	0,036
POS 10	10	M10x1,50	26	10,5	14	12,9	61	48	29	19,05	13400	6300	0,060
POS 12	12	M12x1,75	30	12	16	15,4	69	54	33	22,23	16500	8000	0,089
POS 14	14	M14x2,00	34	13,5	19	16,9	77	60	36	25,4	20900	10700	0,129
POS 16	16	M16x2,00	38	15	21	19,4	85	66	40	28,58	24700	12900	0,181
POS 18	18	M18x1,50	42	16,5	23	21,9	93	72	44	31,75	29900	16200	0,250
POS 20	20	M20x1,50	46	18	25	24,4	101	78	47	34,93	34600	18900	0,333
POS 22	22	M22x1,50	50	20	28	25,8	109	84	51	38,1	40700	22900	0,430
POS 25	25	M24x2,00	56	22	31	29,6	122	94	57	42,86	49500	28300	0,575
POS 30	30	M30x2,00	67	26	37	34,8	143,5	110	66	50,8	73400	39600	0,996

Levý závit

Objednací číslo	Rozměry										Max. statické zatížení (N)		Hmotnost kg
	d	S	D	B	B ₁	d ₁	L	L ₁	L ₂	E	radiální	axiální	
POS 5L	5	M 5x0,80	16	7	8	7,7	41	33	20	11,11	3300	2300	0,014
POS 6L	6	M 6x1,00	18	7	9	9	45	36	22	12,7	4600	2700	0,019
POS 8L	8	M 8x1,25	22	9	12	10,4	53	42	25	15,88	8400	4300	0,036
POS 10L	10	M10x1,50	26	10,5	14	12,9	61	48	29	19,05	13400	6300	0,060
POS 12L	12	M12x1,75	30	12	16	15,4	69	54	33	22,23	16500	8000	0,089
POS 14L	14	M14x2,00	34	13,5	19	16,9	77	60	36	25,4	20900	10700	0,129
POS 16L	16	M16x2,00	38	15	21	19,4	85	66	40	28,58	24700	12900	0,181
POS 18L	18	M18x1,50	42	16,5	23	21,9	93	72	44	31,75	29900	16200	0,250
POS 20L	20	M20x1,50	46	18	25	24,4	101	78	47	34,93	34600	18900	0,333
POS 22L	22	M22x1,50	50	20	28	25,8	109	84	51	38,1	40700	22900	0,430
POS 25L	25	M24x2,00	56	22	31	29,6	122	94	57	42,86	49500	28300	0,575
POS 30L	30	M30x2,00	67	26	37	34,8	143,5	110	66	50,8	73400	39600	0,996

Kloubová oka s vnitřním závitem | ocel/bronz

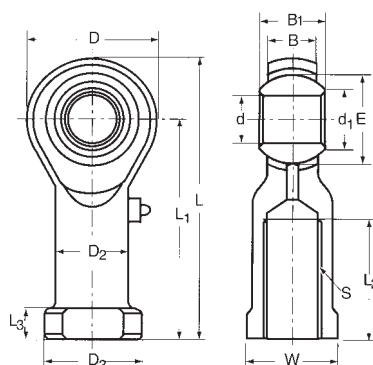


5 – 30 mm

Pravý závit

Objednací číslo	Rozměry															Max. statické zatížení (N)		Hmotnost kg
	d	S	D	B	B ₁	d ₁	L	L ₃	L ₁	L ₂	W	D ₂	D ₃	E	radiální	axiální		
PHS 5	5	M 5x0,80	16	7	8	7,7	35	4	27	14	9	9	12	11,11	6200	2300	0,018	
PHS 6	6	M 6x1,00	18	7	9	9	39	5	30	14	11	10	13	12,7	6900	2700	0,026	
PHS 8	8	M 8x1,25	22	9	12	10,4	47	5	36	17	14	12,5	16	15,88	9900	4300	0,045	
PHS 10	10	M10x1,50	26	10,5	14	12,9	57	6,5	43	21	17	15	19	19,05	13400	6300	0,076	
PHS 10B	10	M10x1,25	26	10,5	14	12,9	57	6,5	43	21	17	15	19	19,05	13400	6300	0,076	
PHS 12	12	M12x1,75	30	12	16	15,4	66	6,5	50	24	19	17,5	22	22,23	16500	8000	0,114	
PHS 12B	12	M12x1,25	30	12	16	15,4	66	6,5	50	24	19	17,5	22	22,23	16500	8000	0,114	
PHS 14	14	M14x2,00	34	13,5	19	16,9	75	8	57	27	22	20	25	25,4	20900	10700	0,158	
PHS 16	16	M16x2,00	38	15	21	19,4	83	8	64	33	22	22	27	28,58	24700	12900	0,200	
PHS 16B	16	M16x1,50	38	15	21	19,4	83	8	64	33	22	22	27	28,58	24700	12900	0,200	
PHS 18	18	M18x1,50	42	16,5	23	21,9	92	10	71	36	27	25	31	31,75	29900	16200	0,288	
PHS 20	20	M20x1,50	46	18	25	24,4	100	10	77	40	30	27,5	37	34,93	34600	18900	0,372	
PHS 22	22	M22x1,50	50	20	28	25,8	109	12	84	43	32	30	37	38,1	40700	22900	0,475	
PHS 25	25	M24x2,00	56	22	31	29,6	122	12	94	48	36	33,5	42	42,86	49500	28300	0,673	
PHS 30	30	M30x2,00	67	26	37	34,8	143	15	110	56	41	40	50	50,8	73700	39600	1,050	

Kloubová oka s vnitřním závitem | ocel/bronz

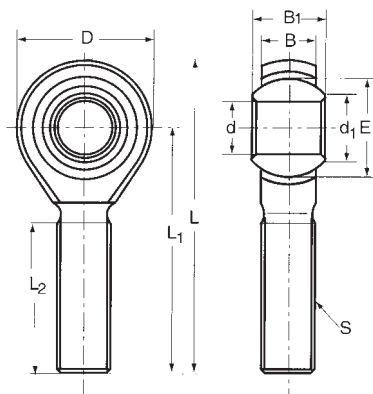


5 – 30 mm

Levý závit

Objednací číslo	Rozměry														Max. statické zatížení (N)		Hmotnost kg
	d	S	D	B	B ₁	d ₁	L	L ₃	L ₁	L ₂	W	D ₂	D ₃	E	radiální	axiální	
PHS 5L	5	M 5x0,80	16	7	8	7,7	35	4	27	14	9	9	12	11,11	6200	2300	0,018
PHS 6L	6	M 6x1,00	18	7	9	9	39	5	30	14	11	10	13	12,7	6900	2700	0,026
PHS 8L	8	M 8x1,25	22	9	12	10,4	47	5	36	17	14	12,5	16	15,88	9900	4300	0,045
PHS 10L	10	M10x1,50	26	10,5	14	12,9	57	6,5	43	21	17	15	19	19,05	13400	6300	0,076
PHS 10BL	10	M10x1,25	26	10,5	14	12,9	57	6,5	43	21	17	15	19	19,05	13400	6300	0,076
PHS 12L	12	M12x1,75	30	12	16	15,4	66	6,5	50	24	19	17,5	22	22,23	16500	8000	0,114
PHS 12BL	12	M12x1,25	30	12	16	15,4	66	6,5	50	24	19	17,5	22	22,23	16500	8000	0,114
PHS 14L	14	M14x2,00	34	13,5	19	16,9	75	8	57	27	22	20	25	25,4	20900	10700	0,158
PHS 16L	16	M16x2,00	38	15	21	19,4	83	8	64	33	22	22	27	28,58	24700	12900	0,200
PHS 16BL	16	M16x1,50	38	15	21	19,4	83	8	64	33	22	22	27	28,58	24700	12900	0,200
PHS 18L	18	M18x1,50	42	16,5	23	21,9	92	10	71	36	27	25	31	31,75	29900	16200	0,288
PHS 20L	20	M20x1,50	46	18	25	24,4	100	10	77	40	30	27,5	37	34,93	34600	18900	0,372
PHS 22L	22	M22x1,50	50	20	28	25,8	109	12	84	43	32	30	37	38,1	40700	22900	0,475
PHS 25L	25	M24x2,00	56	22	31	29,6	122	12	94	48	36	33,5	42	42,86	49500	28300	0,673
PHS 30L	30	M30x2,00	67	26	37	34,8	143	15	110	56	41	40	50	50,8	73700	39600	1,050

Kloubová oka s vnějším závitem I nerezová ocel/PTFE



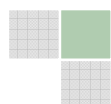
6 – 20 mm

Pravý závit

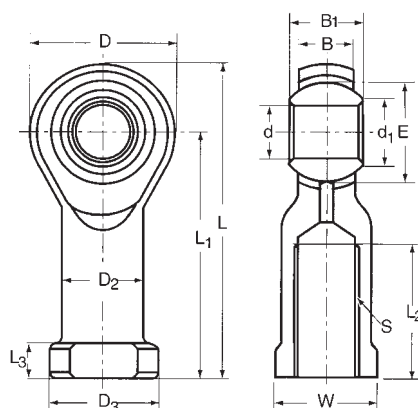
Objednací číslo	Rozměry								úhel naklopení	Max. statické zatížení (N) radiální	Hmotnost kg
	d	S	D	B	B ₁	L	L ₁	L ₂			
POS 6 SS	6	M 6x1,00	20	7,5	9	46	36	21	9°	4600	0,019
POS 8 SS	8	M 8x1,25	24	9,5	12	54	42	25	12°	8000	0,036
POS 10 SS	10	M10x1,50	30	11,5	14	63	48	28	10°	13000	0,060
POS 12 SS	12	M12x1,75	34	12,5	16	71	54	32	12°	20000	0,089
POS 16 SS	16	M16x2,00	42	15,5	21	87	66	37	14°	33000	0,181
POS 20 SS	20	M20x1,50	50	18,5	25	103	78	45	14°	44000	0,333

Levý závit

Objednací číslo	Rozměry								úhel naklopení	Max. statické zatížení (N) radiální	Hmotnost kg
	d	S	D	B	B ₁	L	L ₁	L ₂			
POS 6L SS	6	M 6x1,00	20	7,5	9	46	36	21	9°	4600	0,019
POS 8L SS	8	M 8x1,25	24	9,5	12	54	42	25	12°	8000	0,036
POS 10L SS	10	M10x1,50	30	11,5	14	63	48	28	10°	13000	0,060
POS 12L SS	12	M12x1,75	34	12,5	16	71	54	32	12°	20000	0,089
POS 16L SS	16	M16x2,00	42	15,5	21	87	66	37	14°	33000	0,181
POS 20L SS	20	M20x1,50	50	18,5	25	103	78	45	14°	44000	0,333



Kloubová oka s vnitřním závitem | nerezová ocel/PTFE



6 – 20 mm

Pravý závit

Objednací číslo	Rozměry												úhel naklopení	Max. statické zatížení (N) radiální	Hmotnost kg
	d	S	D	B	B ₁	L	L ₃	L ₁	L ₂	W	D ₂	D ₃			
PHS 6 SS	6	M 6x1,00	20	7,5	9	40	5	30	9	10	10	13	9°	8700	0,026
PHS 8 SS	8	M 8x1,25	24	9,5	12	48	5	36	12	13	12,5	16	12°	12000	0,045
PHS 10 SS	10	M10x1,50	30	11,5	14	58	6,5	43	15	16	15	19	10°	20000	0,076
PHS 10B SS	10	M10x1,25	30	11,5	14	58	6,5	43	15	16	15	19	10°	20000	0,076
PHS 12 SS	12	M12x1,75	34	12,5	16	67	6,5	50	18	18	17,5	22	12°	24000	0,114
PHS 16 SS	16	M16x2,00	42	15,5	21	85	8	64	24	24	22	27	14°	33000	0,200
PHS 20 SS	20	M20x1,50	50	18,5	25	102	10	77	30	30	27,5	34	14°	44000	0,372

Levý závit

Objednací číslo	Rozměry												úhel naklopení	Max. statické zatížení (N) radiální	Hmotnost kg
	d	S	D	B	B ₁	L	L ₃	L ₁	L ₂	W	D ₂	D ₃			
PHS 6L SS	6	M 6x1,00	20	7,5	9	40	5	30	9	10	10	13	9°	8700	0,026
PHS 8L SS	8	M 8x1,25	24	9,5	12	48	5	36	12	13	12,5	16	12°	12000	0,045
PHS 10L SS	10	M10x1,50	30	11,5	14	58	6,5	43	15	16	15	19	10°	20000	0,076
PHS 10BL SS	10	M10x1,25	30	11,5	14	58	6,5	43	15	16	15	19	10°	20000	0,076
PHS 12L SS	12	M12x1,75	34	12,5	16	67	6,5	50	18	18	17,5	22	12°	24000	0,114
PHS 16L SS	16	M16x2,00	42	15,5	21	85	8	64	24	24	22	27	14°	33000	0,200
PHS 20L SS	20	M20x1,50	50	18,5	25	102	10	77	30	30	27,5	34	14°	44000	0,372