

VESTAVNÉ SPOTŘEBIČE

CENÍK A KATALOG 2015



Main
Sponsor



Real Madrid
Baloncesto

4 EXTRA
SERVIS
ROKY ZÁRUKA



Multifunkční trouby

Mikrovlnné trouby

Varné panely

Odsavače par

Myčky a pračky

Chladničky



HL 890
multifunkční trouba 60 cm

Objem trouby 56 litrů
15 programů pro přípravu pokrmů
Automatický asistent nastavených 17-ti receptů na pečení
Chromované držáky plechů pro 5 úrovní pečení
2 teleskopické pojezdy (2-krát plný výsuv)
Chladicí ventilátor se systémem směsné komory
Automatický rychloohřev
Nízké teploty pro pečení, sklopný Maxi gril
Celoskleněná vnitřní dvířka s trojitým sklem (cool door)
Pečící teplotní sonda
Halogenové osvětlení na obou stranách
TEKA HYDROClean® - funkce čištění
Interiér s úpravou TEKA HYDROClean® email
Dotykový ovládací panel
Textový displej v českém jazyce
Elektronické hodiny s dotykovým ovládáním a automatické časování (start / stop)
Dětská pojistka, dveřní spínač
Hluboký a mělký plech na pečení s TEKA HYDROCLEAN® email
2 pečící rošty, tukový filtr
Příkon 3,25 kW
Třída energetické účinnosti A



HL 870
multifunkční trouba 60 cm

Objem trouby 56 litrů
10 programů pro přípravu pokrmů
Automatický asistent nastavených 10-ti receptů na pečení
Chromované držáky plechů pro 5 úrovní pečení
2 teleskopické pojezdy (1-krát plný výsuv)
Chladicí ventilátor se systémem směsné komory
Automatický rychloohřev
Nízké teploty pro pečení
Sklopný Maxi gril
Celoskleněná vnitřní dvířka s trojitým sklem (cool door)
TEKA HYDROClean® - funkce čištění
Interiér s úpravou TEKA HYDROClean® email
Elektronické hodiny s dotykovým ovládáním a zobrazení funkcí
Zasouvací ovladače teploty a funkcí
Dětská pojistka
Dveřní spínač
Hluboký a mělký plech na pečení s TEKA HYDROCLEAN® email
Pečící rošt, tukový filtr
Příkon 3,22 kW
Třída energetické účinnosti A



HL 850
multifunkční trouba 60 cm

Objem trouby 56 litrů
9 programů pro přípravu pokrmů
Chromované držáky plechů pro 5 úrovní pečení
1 teleskopický pojezd
Chladicí ventilátor se systémem směsné komory
Sklopný Maxi gril
Celoskleněná vnitřní dvířka s trojitým sklem (cool door)
TEKA HYDROClean® - funkce čištění
Interiér s úpravou TEKA HYDROClean® email
Elektronické hodiny s dotykovým ovládáním a automatické časování (start / stop)
Zasouvací ovladače teploty a funkcí
Dětská pojistka
Hluboký a mělký plech na pečení s TEKA HYDROCLEAN® email
Pečící rošt, tukový filtr
Příkon 3,22 kW
Třída energetické účinnosti A



HL 840
multifunkční trouba 60 cm

Objem trouby 56 litrů
9 programů pro přípravu pokrmů
Chromované držáky plechů pro 5 úrovní pečení
1 teleskopický pojezd
Chladicí ventilátor se systémem směsné komory
Sklopný Maxi gril
Celoskleněná vnitřní dvířka s dvojitým sklem
TEKA HYDROClean® - funkce čištění
Interiér s úpravou TEKA HYDROClean® email
Elektronické hodiny s dotykovým ovládáním a automatické časování (start / stop)
Zasouvací ovladače teploty a funkcí
Dětská pojistka
Hluboký plech na pečení s TEKA HYDROCLEAN® email
Pečící rošt
Příkon 3,22 kW
Třída energetické účinnosti A

NOVINKA

Provedení	Kód	Cena Kč
Nerez	41558810	21 990,-

Provedení	Kód	Cena Kč
Nerez	41579110	18 990,-

Provedení	Kód	Cena Kč
Nerez	41555610	15 990,-

Provedení	Kód	Cena Kč
Nerez	41552410	13 990,-



NOVINKA

HPS 735 multifunkční pyrolytická trouba 60 cm

- Objem trouby 57 litrů
- 9 programů pro přípravu pokrmů
- Chromované držáky plechů pro 5 úrovní pečení
- 1 teleskopický pojezd
- Chladicí ventilátor se systémem směsné komory
- Maxi gril
- Celoskleněná vnitřní dvířka se čtyřmi skly
- Pyrolyza – funkce čištění s dvěma zámky
- Interiér s úpravou TEKA Pyrolytic email
- Elektronické hodiny s dotykovým ovládáním a automatické časování (start / stop)
- Zasuvací ovladače teploty a funkcí
- Automatická bezpečnostní funkce vypnutí
- Dětská pojistka
- Hluboký a mělký plech na pečení s úpravou Crystal clean AA
- Pečící rošt
- Příkon 3,46 kW
- Třída energetické účinnosti A



NOVINKA

HS 735 multifunkční trouba 60 cm

- Objem trouby 57 litrů
- 10 programů pro přípravu pokrmů
- Chromované držáky plechů pro 5 úrovní pečení
- 1 teleskopický pojezd
- Chladicí ventilátor
- Sklopný Maxi gril
- Celoskleněná vnitřní dvířka s dvojitým sklem
- Interiér s úpravou Crystal Clean AA
- Elektronické hodiny s dotykovým ovládáním a automatické časování (start / stop)
- Zasuvací ovladače teploty a funkcí
- Dětská pojistka
- Hluboký a mělký plech na pečení s úpravou Crystal clean AA
- Pečící rošt
- Příkon 2,69 kW
- Třída energetické účinnosti A+



NOVINKA

HS 720 multifunkční trouba 60 cm

- Objem trouby 57 litrů
- 10 programů pro přípravu pokrmů
- Chromované držáky plechů pro 5 úrovní pečení
- 1 teleskopický pojezd
- Chladicí ventilátor
- Sklopný Maxi gril
- Celoskleněná vnitřní dvířka s dvojitým sklem
- Interiér s úpravou Crystal Clean AA
- Elektronické hodiny s dotykovým ovládáním a automatické časování (start / stop)
- Zasuvací ovladače teploty a funkcí
- Dětská pojistka
- Hluboký a mělký plech na pečení s úpravou Crystal clean AA
- Pečící rošt
- Příkon 2,69 kW
- Třída energetické účinnosti A+



NOVINKA

HS 720 multifunkční trouba 60 cm

- Objem trouby 57 litrů
- 10 programů pro přípravu pokrmů
- Chromované držáky plechů pro 5 úrovní pečení
- 1 teleskopický pojezd
- Chladicí ventilátor
- Sklopný Maxi gril
- Celoskleněná vnitřní dvířka s dvojitým sklem
- Interiér s úpravou Crystal Clean AA
- Elektronické hodiny s dotykovým ovládáním a automatické časování (start / stop)
- Zasuvací ovladače teploty a funkcí
- Dětská pojistka
- Hluboký a mělký plech na pečení s úpravou Crystal clean AA
- Pečící rošt
- Příkon 2,69 kW
- Třída energetické účinnosti A+

Provedení	Kód	Cena Kč
Nerez	41594322	19 990,-

Dostupnost: leden 2015

Provedení	Kód	Cena Kč
Nerez	41522510	13 990,-

Dostupnost: leden 2015

Provedení	Kód	Cena Kč
Černá	41522513	12 990,-

Dostupnost: leden 2015

Provedení	Kód	Cena Kč
Bílá	41522511	12 990,-

Dostupnost: leden 2015



NOVINKA

HS 615 horkovzdušná trouba 60 cm

- Objem trouby 57 litrů
- 5 programů pro přípravu pokrmů
- Interiér s úpravou Crystal Clean AA
- Chromové pojezdy plechů v pěti úrovních
- 1 teleskopický pojezd
- Vnitřní dvířka s dvojitým sklem
- Mechanický časovač s funkcí START/STOP
- Dynamické chlazení trouby
- Zasuvací ovladače teploty a funkcí
- Hluboký plech na pečení s Crystal Clean AA
- Pečící rošt
- Příkon 2,65 kW
- Třída energetické účinnosti A



HE 725 multifunkční trouba 60 cm

- Objem trouby 56 litrů
- 6 programů pro přípravu pokrmů
- Chromované držáky plechů pro 5 úrovní pečení
- 1 teleskopický pojezd
- Chladicí ventilátor se systémem směsné komory
- Maxi gril
- Vnitřní dvířka s dvojitým sklem
- Interiér s úpravou Crystal Clean AA
- Elektronické hodiny s tlačítkovým ovládáním a automatické časování (start / stop)
- Zasuvací ovladače teploty a funkcí
- Dětská pojistka
- Hluboký plech na pečení s Crystal Clean AA
- Pečící rošt
- Příkon 2,7 kW
- Třída energetické účinnosti A



HE 615 horkovzdušná trouba 60 cm

- Objem trouby 56 litrů
- 5 programů pro přípravu pokrmů
- Interiér s úpravou Crystal Clean AA
- Chromové pojezdy plechů v pěti úrovních
- Vnitřní dvířka s dvojitým sklem
- Mechanický časovač s funkcí START/STOP
- Dynamické chlazení trouby
- Hluboký plech na pečení s Crystal Clean AA
- Pečící rošt
- Příkon 2,65 kW
- Třída energetické účinnosti A



TEKA HYDROCLEAN® – perfektní čištění trouby

Nová technologie TEKA HYDROCLEAN® email působí ve spojení s vodní párou tak, že tuk a nečistoty na stěnách trouby, se snadno odstraní. Inovativní mikrostruktury skloviny byly modelovány na rostlině lotosu – „Lotos Efekt“. Proces odpařování zde zajišťuje, že na povrchu skloviny se z páry sráží horké vodní kapky, které, jakmile se přeměňují z páry, uvolňují veškeré napečené nečistoty na všech stěnách pečícího prostoru. Tyto nečistoty jsou navíc „změkklé“ působením mírné teploty při zahřátí trouby. **Kromě toho, že potřebujete pouze sklenici vody, není nutné použít žádné další čisticí prostředky.** Tento šetrný systém chrání nejen životní prostředí, ale také vaši peněženku.

Jak TEKA HYDROCLEAN® správně použít?

Trouby s TEKA HYDROClean® mají malou prohlubeň ve středu trouby. Před spuštěním čisticí funkce se vyjme pečící plech a pojezd z trouby, nalije se na dno trouby cca 250 ml čisté vody a po uzavření dvířek se spustí program na čištění. Optimální čištění s nízkou spotřebou energie a bez přípravků pro chemické čištění, to je HYDROCLEAN® TEKA. Odpaření vody ze dna trouby proběhne za pouhých 24 minut a za teploty méně než 100 °C. Po ukončení procesu čištění můžete docela snadno vlhkým hadříkem odstranit z trouby všechny zbytky tuků, mastnot a nečistot.

Provedení	Kód	Cena Kč
Nerez	41518510	9 990,-

Provedení	Kód	Cena Kč
Nerez	41524110	10 990,-

Během roku 2015 bude nahrazeno modelem HO 725

Provedení	Kód	Cena Kč
Nerez	41516710	7 990,-



FGA 820

plynová trouba 60 cm



Objem trouby 56 litrů
4 programů pro přípravu pokrmů
Elektrický otočný rožeň, elektrický gril
Mechanická minutka
Automatické zapalování plynové trouby
Nastavitelný termostat
Chromové pojezdy plechů v jedné pečicí úrovni
Celoskleněná vnitřní dvířka s dvojitým sklem
Chladicí ventilátor se systémem smíšené komory
Bezpečnostní zařízení (termočlánek)
Zemní plyn (možnost přetřaskování na PB)
Otiskuvzdorná povrchová úprava
Hluboký plech na pečení
Pečicí rošt
Příkon 3,2 kW

Provedení	Kód	Cena Kč
Nerez	41597520	12 990,-



HR 650

multifunkční trouba 60 cm

NOVINKA

Objem trouby 56 litrů
9 programů pro přípravu pokrmů
Maxi gril
Analogové hodiny s možností naprogramování konce pečení
Ovládací prvky v barvě „staromosaz“
Interior s úpravou Crystal Clean AA
Teleskopické pojezdy v jedné úrovni
Celoskleněná vnitřní dvířka s dvojitým sklem
Chladicí ventilátor se systémem smíšené komory
Hluboký na pečení s úpravou Crystal Clean AA
Pečicí rošt
Příkon 3,2 kW

Provedení	Kód	Cena Kč
Smetanová	41562114	12 990,-

Limitovaná edice



HR 750

multifunkční trouba 60 cm

Objem trouby 56 litrů
9 programů pro přípravu pokrmů
Sklopný Maxi gril
Analogové hodiny s možností naprogramování konce pečení
Ovládací prvky v barvě „staromosaz“
Interior s úpravou Crystal Clean AA
Teleskopické pojezdy ve dvou úrovních
Celoskleněná vnitřní dvířka s dvojitým sklem
Chladicí ventilátor se systémem smíšené komory
Bezpečnostní spínač dveří
Hluboký a mělký plech na pečení s Crystal Clean AA
Pečicí rošt
Příkon 2,69 kW
Třída energetické účinnosti A

Provedení	Kód	Cena Kč
Černá	41564013	13 990,-



HR 750

multifunkční trouba 60 cm

Objem trouby 56 litrů
9 programů pro přípravu pokrmů
Sklopný Maxi gril
Analogové hodiny s možností naprogramování konce pečení
Ovládací prvky v barvě „staromosaz“
Interior s úpravou Crystal Clean AA
Teleskopické pojezdy ve dvou úrovních
Celoskleněná vnitřní dvířka s dvojitým sklem
Chladicí ventilátor se systémem smíšené komory
Bezpečnostní spínač dveří
Hluboký a mělký plech na pečení s Crystal Clean AA
Pečicí rošt
Příkon 2,69 kW
Třída energetické účinnosti A

Provedení	Kód	Cena Kč
Běžová	41564214	13 990,-

Rustikální trouby

Kompakty



HKL 970 SC

parní trouba s pečením 45 cm



Objem trouby 32 litrů
Elektronická parní trouba + gril + horký vzduch
Elektronický ovládací panel
Integrovaný vyvíječ páry
Elektronicky řízená teplota páry pro vaření
Zasouvací ovladače teploty a funkce
Vnitřní prostor z nerezové oceli
Dvojitě dveřní sklo
5 funkcí pro vaření - pára, gril, turbo, turbo + pára, turbo + gril
Čtyři úrovně pro vaření
Rozsah teplot: 40 °C, 80 °C, 100 °C
Chladicí ventilátor / Tangenciální větrání
Rozmrazování podle času
Bezpečnostní zámek
Časovač 0-90 minut
Vertikálně uložená vyjímatelná nádoba na vodu
Dva nerezové plechy (hluboký děrovaný a mělký)
Jeden kovový stojan
Pečicí sonda pro přípravu masa
Příkon 3,2 kW

Provedení	Kód	Cena Kč
Nerez	40589000	29 990,-



HKL 870

multifunkční trouba 45 cm



Objem trouby 46 litrů
Digitální dotykový panel ovládání
Displej se zobrazením teploty
Zasouvací ovladače teploty a funkce
10 programů pro přípravu pokrmů
10 receptů pro pečení
Čistící systém Hydro Clean
Automatické předehřívání
Celoskleněná vnitřní dvířka s trojitým sklem (cool door)
Teleskopické pojezdy plechů v jedné pečicí úrovni
Sklopný gril
Boční osvětlení pečicího prostoru
Chladicí ventilátor se systémem smíšené komory
Dětská pojistka
Hluboký plech (50 mm) na pečení s úpravou Hydro Clean
Příkon 2,9 kW
Třída energetické účinnosti A

Provedení	Kód	Cena Kč
Nerez	41591050	19 990,-



MCL 32 BIS

kombinovaná mikrovlnná trouba s pečením 45 cm



Objem trouby 32 litrů
Multifunkční digitální displej - časovač (90 min.)
Zasouvací ovladače funkce
Elektronický kontrolní panel
6 programů pro přípravu pokrmů
6 stupňů výkonu mikrovln (1 000 W)
4 výškové úrovně pro vaření
Paměť pro 11 pracovních postupů
Sklopný gril (1 500 W)
Nucená cirkulace chladného vzduchu / tangenciální větrání
Dvířka s trojitým bezpečnostním sklem
Automatické nastavení rozmrazování podle hmotnosti nebo času
Integrovaný otočný talíř o Ø 32 cm
Nerezový interior, dětská pojistka
Funkce zastavení otáčení talíře
Teflonová pečicí miska, skleněný pekáč
Příkon 3,4 kW

Provedení	Kód	Cena Kč
Nerez	40587100	19 990,-



MWL 32 BIS

mikrovlnná trouba s grilem 45 cm



Objem trouby 32 litrů
Multifunkční digitální displej
Časovač (90 min.)
Zasouvací ovladače funkce
Elektronický kontrolní panel
3 programy pro přípravu pokrmů
6 stupňů výkonu mikrovln (1 000 W)
Paměť pro 3 pracovní postupy
Rozmrazování podle času a hmotnosti
Sklopný gril (1 500 W)
Bezpečnostní dveřní spínač
Dvířka s trojitým bezpečnostním sklem
Nucená cirkulace chladného vzduchu
Integrovaný otočný talíř o Ø 32 cm
Nerezový interior
2 kovové rošty
Teflonová pečicí miska
Příkon 3,3 kW

Provedení	Kód	Cena Kč
Nerez	40586100	15 990,-



NOVINKA

HKS 930 S parní trouba 45 cm

- Objem trouby 32 litrů
- Elektronická parní trouba
- Digitální displej
- Integrovaný vyvíječ páry
- Elektronicky řízená teplota páry pro vaření
- Zasouvací ovladače teploty a funkce
- Vnitřní prostor z nerezové oceli
- Dvojitě dveřní sklo
- Funkce pro vaření - pára
- Čtyři výškové úrovně pro vaření
- Rozsah teplot: 40 °C, 80 °C, 100 °C
- Chladicí ventilátor / Tangenciální větrání
- Vertikálně uložená vyjímatelná nádoba na vodu
- Rozmrazování podle času
- Bezpečnostní zámek
- Časovač 0-90 minut
- Dva nerezové plechy (hluboký děrovaný a mělký)
- Příkon 3,2 kW



NOVINKA

HKS 635 horkovzdušná trouba 45 cm

- Objem trouby 48 litrů
- 8 programů pro přípravu pokrmů
- Elektronické hodiny s dotykovým ovládáním a automatické časování (start / stop)
- Zasouvací ovladače teploty a funkce
- Celoskleněná vnitřní dvířka s dvojitým sklem
- Chromované držáky plechů pro 4 úrovně pečení
- 1 teleskopický pojezd
- Maxi gril
- Chladicí ventilátor
- Dětská pojistka
- Hluboký plech na pečení
- Pečící rošt
- Příkon 2,63 kW
- Třída energetické účinnosti A



NOVINKA

MCS 32 BIH kombinovaná mikrovlnná trouba s pečením 45 cm

- Objem trouby 32 litrů
- Digitální displej - časovač (90 min.)
- Zasouvací ovladače funkce
- Elektronicky kontrolní panel
- 6 programů pro přípravu pokrmů
- 5 stupňů výkonu mikrovln (1 000 W)
- 4 výškové úrovně pro vaření
- Program multifunkční pečení (1 500 W)
- Pevný gril (1 500 W)
- Nucená cirkulace chladného vzduchu / tangenciální větrání
- Dvířka s trojitým bezpečnostním sklem
- Automatické nastavení rozmrazování času
- Integrovaný otočný talíř o Ø 32 cm
- Nerezový interiér, dětská pojistka
- Obdélníkový rošt
- Příkon 3,4 kW



NOVINKA

MWS 32 BI mikrovlnná trouba s grilem 45 cm

- Objem trouby 32 litrů
- Mechanické ovládání
- Časovač (60 min.)
- Zasouvací ovladače funkce
- 3 programy pro přípravu pokrmů
- 5 stupňů výkonu mikrovln (1 000 W)
- Rozmrazování podle času
- Pevný gril (1 500 W)
- Bezpečnostní dveřní spínač
- Dvířka s trojitým bezpečnostním sklem
- Nucená cirkulace chladného vzduchu
- Integrovaný otočný talíř o Ø 32 cm
- Nerezový interiér
- Dětská pojistka
- Kruhový kovový rošt
- Příkon 3,4 kW

Provedení	Kód	Cena Kč
Nerez	40589200	22 990,-

Dostupnost: leden 2015

Provedení	Kód	Cena Kč
Nerez	41591201	13 990,-

Dostupnost: leden 2015

Provedení	Kód	Cena Kč
Nerez	40587200	19 990,-

Dostupnost: leden 2015

Provedení	Kód	Cena Kč
Nerez	40586200	14 990,-

Dostupnost: leden 2015

KÁVOVAR



CML 45 plně automatický kávovar 45 cm

- 30 automatických programů
- Digitální kontrolní panel
- Otočné ovladače zapínání a páry (nezasouvají se)
- Možnost přípravy nápoje z mleté kávy
- Osvětlení prostoru přípravy kávy
- Automatický proplach při vypnutí a zapnutí
- Funkce pro odvápňení přístroje
- Výškově nastavitelná výpust kávy
- Tlak: 15 bar
- Zásobník na kávová zrna (200 g - asi pro 14 šálků)
- Integrovaný kónický kamenový kávomlýnek
- Možnost nastavení hrubosti mletí kávových zrn - 13 pozic
- Zásobník na vodu (1,8 l)
- Signalizace prázdného zásobníku na vodu
- Signalizace prázdného zásobníku kávy
- Signalizace plného zásobníku spařené kávy
- Dotykové ovládání • Teleskopické pojezdy
- Parní tryska pro napěnění mléka a horkou vodu
- Automatická kontrola přítomnosti vodního kamene
- Schopnost regulovat: intenzitu, množství a teplotu kávy
- Přípravek pro odvápňení přístroje (kód: 527289)
- Příkon 1,4 kW

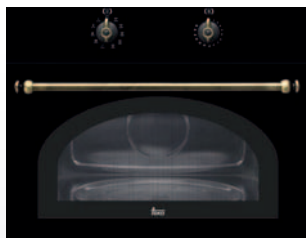
Provedení	Kód	Cena Kč
Nerez	40589510	35 990,-



CPEL 15 ohřívací zásuvka 15 cm

- Pro 6 jídelních souprav - max. 25 kg
- Dotykové otevírání systémem „klik/klack“
- Ovladač termostatu vnitřní teploty za dvířky
- Rozsah teploty 30 - 80 °C
- Kontrolka dosažení zvolené teploty
- Montáž přímo pod troubu (bez police)
- Protiskuzová podložka
- Příkon 0,4 kW

Provedení	Kód	Cena Kč
Nerez	40589900	9 990,-



MWR 32 BI mikrovlnná trouba 45 cm

- Objem trouby 32 litrů
- 5 stupňů výkonu mikrovln (1 000 W)
- 3 programy pro přípravu pokrmů
- Gril, 1500 W
- Vnitřní osvětlení 20 W
- Mechanické ovládání
- Ovládací prvky v barvě „staromosaz“
- Bezpečnostní dveřní spínač
- Nucená cirkulace chladného vzduchu
- Mechanická minutka, max 60 min
- Automatické nastavení rozmrazování podle času
- Integrovaný otočný talíř Ø 32 cm
- Nerezový interiér
- Dvířka s trojitým bezpečnostním sklem
- Dětská pojistka
- Kruhový kovový rošt
- Příkon 3,3 kW

Provedení	Kód	Cena Kč
Černá	40586030	16 990,-



MWR 32 BI mikrovlnná trouba 45 cm

- Objem trouby 32 litrů
- 5 stupňů výkonu mikrovln (1 000 W)
- 3 programy pro přípravu pokrmů
- Gril, 1500 W
- Vnitřní osvětlení 20 W
- Mechanické ovládání
- Ovládací prvky v barvě „staromosaz“
- Bezpečnostní dveřní spínač
- Nucená cirkulace chladného vzduchu
- Mechanická minutka, max 60 min
- Automatické nastavení rozmrazování podle času
- Integrovaný otočný talíř Ø 32 cm
- Nerezový interiér
- Dvířka s trojitým bezpečnostním sklem
- Dětská pojistka
- Kruhový kovový rošt
- Příkon 3,3 kW

Provedení	Kód	Cena Kč
Běžová	40586031	16 990,-



MWL 22 EGL/EGR

mikrovlnná trouba 39 cm

Objem trouby 22 litrů
Panty vpravo - EGR, panty vlevo - EGL
5 úrovní mikrovlnného ohřevu
Paměť pro 14 pracovních postupů
3 druhy ohřevu
Výkon mikrovlnné trouby 850 W
Sklopný gril, výkon 1 200 W
Rozmrazování podle hmotnosti a času
Funkce Quick Start 60 sekund
Ovládací panel pod dvířky trouby
Nerezový interiér mikrovlnné trouby
Keramicke dno mikrovlnné trouby
Dvojitě bezpečnostní dveřní sklo
Kombinace dotykového a mechanického ovládání
Zasouvací otočné ovladače
Elektronický ovládací panel
Elektronické otevírání dveří
Digitální časovač 0-90 minut
Dětská pojistka
1 grilovací mřížka
Příkon 2,5 kW

Provedení	Kód	Cena Kč
EGL	40582301	13 990,-
EGR	40582300	13 990,-



MWL 20 BIT

mikrovlnná trouba 39 cm

Objem trouby 18 litrů
5 úrovní mikrovlnného ohřevu
Paměť pro 3 pracovní postupy
Výkon mikrovlnné trouby 800 W
3 druhy ohřevu
Quartz gril, výkon 1 000 W
Dotykové ovládání
Nucená cirkulace chladného vzduchu
Digitální časovač 0-90 minut
Rozmrazování podle hmotnosti a času
Integrovaný otočný talíř Ø 24 cm
Nerezový interiér mikrovlnné trouby
Dvojitě bezpečnostní dveřní sklo
Rámeček je součástí dodávky
Dětská pojistka
1 grilovací mřížka
Příkon 1,8 kW

Provedení	Kód	Cena Kč
Nerez	40583300	12 990,-



MWL 20 BI

mikrovlnná trouba 39 cm

Objem trouby 18 litrů
5 úrovní mikrovlnného ohřevu
Výkon mikrovlnné trouby 800 W
3 druhy ohřevu
Quartz gril, výkon 1 000 W
Otočné mechanické ovladače (nezasouvají se)
Nucená cirkulace chladného vzduchu
Mechanická minutka, max. 60 min.
Rozmrazování podle času
Integrovaný otočný talíř Ø 24 cm
Nerezový interiér mikrovlnné trouby
Dvojitě bezpečnostní dveřní sklo
Rámeček je součástí dodávky
1 grilovací mřížka
Příkon 1,8 kW

Provedení	Kód	Cena Kč
Nerez	40583500	9 900,-



MWS 22 EGL/EGR

mikrovlnná trouba 39 cm

Objem trouby 22 litrů
5 úrovní mikrovlnného ohřevu
Paměť pro 2 pracovní postupy
3 druhy ohřevu
Výkon mikrovlnné trouby 850 W
Sklopný gril, výkon 1 200 W
Rozmrazování podle hmotnosti a času
Funkce Quick Start 60 sekund
Panty vpravo - EGR, panty vlevo - EGL
Ovládací panel pod dvířky trouby
Nerezový interiér mikrovlnné trouby
Keramicke dno mikrovlnné trouby
Dvojitě bezpečnostní dveřní sklo
Zasouvací otočné ovladače
Elektronický ovládací panel
Elektronické otevírání dveří
Digitální časovač 0-90 minut
Dětská pojistka
1 grilovací mřížka
Příkon 2,5 kW

Provedení	Kód	Cena Kč
EGR	40582221	12 990,-
EGL	40582220	12 990,-

Dostupnost: únor 2015



MWS 20 BIS

mikrovlnná trouba 39 cm

Objem trouby 18 litrů
5 úrovní mikrovlnného ohřevu
Výkon mikrovlnné trouby 800 W
3 druhy ohřevu
Quartz gril, výkon 1 000 W
Mechanické ovládání
Nucená cirkulace chladného vzduchu
Mechanická minutka, max. 60 min.
Automatické nastavování rozmrazování podle času
Integrovaný otočný talíř Ø 24 cm
Nerezový interiér mikrovlnné trouby
Dvojitě bezpečnostní dveřní sklo
Rámeček je součástí dodávky
1 grilovací mřížka
Příkon 1,8 kW

Provedení	Kód	Cena Kč
Nerez	40583800	7 990,-

Dostupnost: leden 2015



TMW 18 BI

mikrovlnná trouba 39 cm

Objem trouby 18 litrů
Mechanické ovládání
Mechanická minutka, max. 60 min.
5 úrovní mikrovlnného ohřevu, 800 W
Rozmrazování podle času
Nucená cirkulace chladného vzduchu
Integrovaný otočný talíř Ø 24 cm
Nerezový interiér
Dvojitě bezpečnostní dveřní sklo
Rámeček je součástí dodávky
Příkon 1,2 kW

Provedení	Kód	Cena Kč
Nerez	40580000	7 490,-



TMW 18 BI

mikrovlnná trouba 39 cm

Objem trouby 18 litrů
Mechanické ovládání
Mechanická minutka, max. 60 min.
5 úrovní mikrovlnného ohřevu, 800 W
Rozmrazování podle času
Nucená cirkulace chladného vzduchu
Integrovaný otočný talíř Ø 24 cm
Nerezový interiér
Dvojitě bezpečnostní dveřní sklo
Rámeček je součástí dodávky
Příkon 1,2 kW

Provedení	Kód	Cena Kč
Bílá	40580002	7 490,-
Černá	40580003	7 490,-

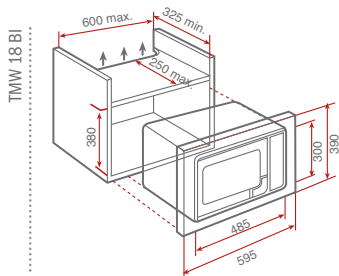
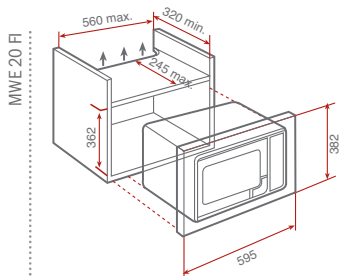
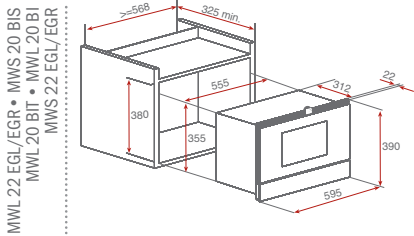
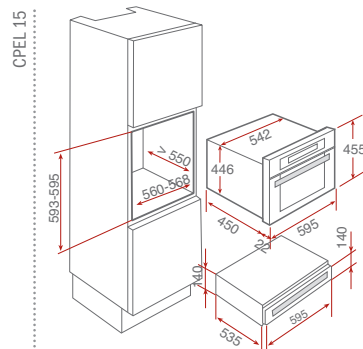
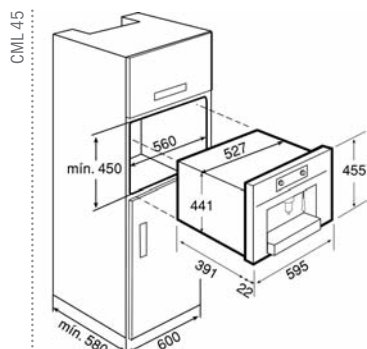
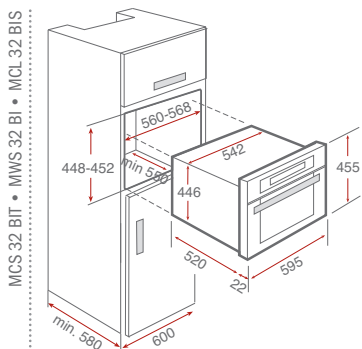
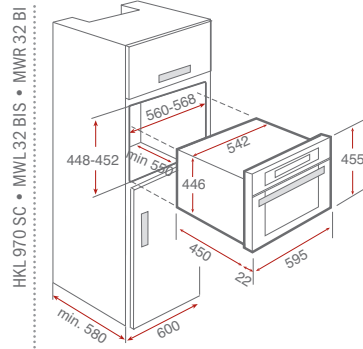
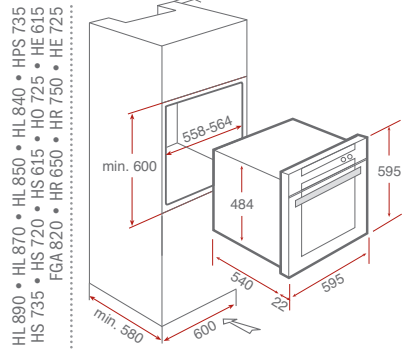
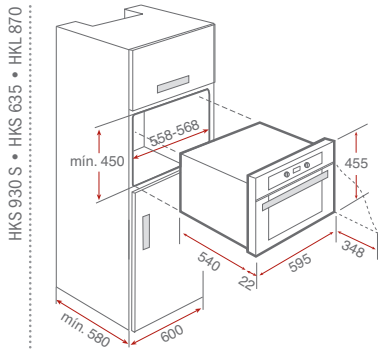


MWE 20 FI

mikrovlnná trouba 39 cm

Objem trouby 18 litrů
Mechanické/elektronické ovládání
3 úrovní mikrovlnného ohřevu, 800 W
3 druhy ohřevu
Gril, výkon 1 000 W
Nucená cirkulace chladného vzduchu
Digitální časovač 0-95 minut
Rozmrazování podle času a hmotnosti
Integrovaný otočný talíř 24 cm
Nerezový interiér
Dvojitě bezpečnostní dveřní sklo
Rámeček je součástí dodávky
1 grilovací mřížka
Příkon 1,25 kW

Provedení	Kód	Cena Kč
Nerez	40581010	5 990,-





VR TC 95 i4

indukční panel 95 cm

Nezávislé programování každé varné zóny
Zabroušené sklo
Senzorové ovládání
Indikátor zbytkového tepla
Senzor přerušení provozu
Rychloohřev
4 indukční varné zóny 1x280 mm, 2x180mm, 1x145 mm
Systém bezpečnostního zablokování se senzorem akustického signálu
Digitální naprogramování času vaření (99 min.)
Detektor přítomnosti nádoby
Indikátor udržení teploty
Maximální jmenovitý výkon 7 400 W

Provedení	Kód	Cena Kč
Černé sklo	10210069	28 990,-



IR 942 HS

indukční panel 90 cm

Nezávislé programování každé varné zóny
Zabroušené sklo • Senzorové ovládání
Indikátor zbytkového tepla • Rychloohřev
4 indukční varné zóny 2x 210 mm, 2x 145 mm
Systém bezpečnostního zablokování se senzorem akustického signálu
Digitální naprogramování času vaření (99 min.)
Detektor přítomnosti nádoby
Indikátor udržení teploty
4 samostatné programátory pro každou varnou zónu
Senzor přerušení provozu
Maximální jmenovitý výkon 7 400 W

Provedení	Kód	Cena Kč
Černé sklo	10210008	19 990,-



IRS 933 HS

indukční panel 90 cm

Nezávislé programování každé varné zóny
Zabroušené sklo
Indikátor zbytkového tepla
Senzor přerušení provozu
Senzorové ovládání
Rychloohřev
3 indukční varné zóny 270 mm, 210 mm, 145 mm
Systém bezpečnostního zablokování se senzorem akustického signálu
Digitální naprog. času vaření (99 min.)
Detektor přítomnosti nádoby
Indikátor udržení teploty
Maximální jmenovitý výkon 6 900 W

Provedení	Kód	Cena Kč
Černé sklo	10210010	19 990,-



IRS 843

indukční panel 80 cm

Nezávislé programování každé varné zóny
Zabroušené sklo • Indikátor zbytkového tepla
Senzor přerušení provozu • Rychloohřev
Senzorové ovládání - slider
Varná funkce s využitím chronometru
Možnost propojení dvou varných zón
4 indukční varné zóny 280 mm, 2 x 180 mm, 145 mm
Systém bezpečnostního zablokování se senzorem akustického signálu
Digitální naprog. času vaření (99 min.)
Detektor přítomnosti nádoby
Indikátor udržení teploty
Maximální jmenovitý výkon 7 400 W

Provedení	Kód	Cena Kč
Černé sklo	10210009	19 990,-

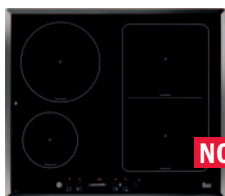


NOVINKA

IRF 644 indukční panel 60 cm

Nezávislé programování každé varné zóny
Zabroušené sklo
Funkce "Tekla Flex" - propojení varných zón
Indikátor zbytkového tepla
Senzor přerušení provozu
Senzorové ovládání Slider
Rychloohřev
4 oválné duální indukční varné zóny
235 x 190 mm (1500/2200 W)
Systém bezpečnostního zablokování se senzorem akustického signálu
Digitální naprog. času vaření (99 min.)
Detektor přítomnosti nádoby
Indikátor udržení teploty
Maximální jmenovitý výkon 6 400 W

Provedení	Kód	Cena Kč
Černé sklo	10210085	17 990,-



NOVINKA

IRF 641 indukční panel 60 cm

Nezávislé programování každé varné zóny
Zabroušené sklo
Funkce "Tekla Flex" - propojení varných zón
Indikátor zbytkového tepla
Senzor přerušení provozu
Senzorové ovládání Slider
Rychloohřev
2 oválné duální indukční varné zóny
235 x 190 mm (1500/2200 W)
2 kruhové indukční varné zóny
Ø 210 mm (2200 W), Ø 145 mm (1500 W)
Systém bezpečnostního zablokování se senzorem akustického signálu
Digitální naprog. času vaření (99 min.)
Detektor přítomnosti nádoby
Indikátor udržení teploty
Maximální jmenovitý výkon 6 400 W

Provedení	Kód	Cena Kč
Černé sklo	10210042	16 990,-



IRS 642 indukční panel 60 cm

Nezávislé programování každé varné zóny
Zabroušené sklo
Senzorové ovládání Slider
Systém bezpečnostního zablokování se senzorem akustického signálu
Funkce Power Plus (rychloohřev)
Pan optimalizaci systému
Digitální programování času vaření (99 minut)
Nezávislý programátor každou varnou zónu
Funkce chronometer s akustickým alarmem
Funkce Power (1,800 / 2,500 / 3,200 / 2,500 W)
Detektor přítomnosti nádoby
4 varné zóny: 1 indukční prvek (210 mm Ø), 1 oválné indukce s prvky (277x180 mm), 1 indukční prvek (180 mm Ø), 1 indukční prvek (145 mm Ø)
Indikátor zbytkového tepla
Maximální jmenovitý výkon 7 400 W

Provedení	Kód	Cena Kč
Černé sklo	10210075	16 990,-

Do vyprodání zásob



NOVINKA

IRS 641 indukční panel 60 cm

Nezávislé programování každé varné zóny
Zabroušené sklo
Indikátor zbytkového tepla
Senzor přerušení provozu
Senzorové ovládání Slider
Rychloohřev
4 indukční varné zóny
1x210 mm, 2x180 mm, 1x145 mm
Nezávislý programátor každou varnou zónu
Systém bezpečnostního zablokování se senzorem akustického signálu
Digitální naprog. času vaření (99 min.)
Detektor přítomnosti nádoby
Indikátor udržení teploty
Maximální jmenovitý výkon 7 000 W

Provedení	Kód	Cena Kč
Bílé sklo	10210102	17 990,-
Černé sklo	10210072	14 990,-



NOVINKA

IRS 631 indukční panel 60 cm

Nezávislé programování každé varné zóny
Zabroušené sklo
Indikátor zbytkového tepla
Senzor přerušení provozu
Senzorové ovládání Slider
Rychloohřev
3 indukční varné zóny
1x280/180 mm, 1x210 mm, 1x145 mm
Systém bezpečnostního zablokování se senzorem akustického signálu
Digitální naprog. času vaření (99 min.)
Detektor přítomnosti nádoby
Indikátor udržení teploty
Maximální jmenovitý výkon 6 700 W

Provedení	Kód	Cena Kč
Bílé sklo	10210108	17 990,-



NOVINKA

IR 6031 indukční panel 60 cm

Nezávislé programování každé varné zóny
Zabroušené sklo
Indikátor zbytkového tepla
Senzor přerušení provozu
Senzorové ovládání Slider
Rychloohřev
3 indukční varné zóny
1x280/180 mm, 1x180 mm, 1x145 mm
Systém bezpečnostního zablokování se senzorem akustického signálu
Digitální naprog. času vaření (99 min.)
Detektor přítomnosti nádoby
Indikátor udržení teploty
Maximální jmenovitý výkon 7 200 W

Provedení	Kód	Cena Kč
Černé sklo	10210103	14 990,-

Dostupnost: leden 2015

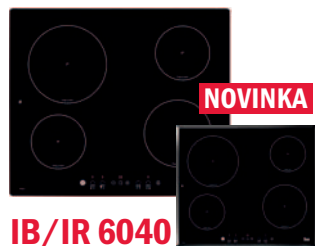


NOVINKA

IBR 641 indukční panel 60 cm

Nezávislé programování každé varné zóny
C hrana skla s rustikálním motivem
Indikátor zbytkového tepla
Senzor přerušení provozu
Senzorové ovládání Slider
Rychloohřev
4 indukční varné zóny
1x210 mm, 2x180 mm, 1x145 mm
Systém bezpečnostního zablokování se senzorem akustického signálu
Digitální naprog. času vaření (99 min.)
Detektor přítomnosti nádoby
Indikátor udržení teploty
Maximální jmenovitý výkon 6 400 W

Provedení	Kód	Cena Kč
Černé sklo	10208696	14 990,-



NOVINKA

IB/IR 6040 indukční panel 60 cm

Programování každé varné zóny
C hrana skla IB / Zabroušené sklo IR
Indikátor zbytkového tepla
Senzor přerušení provozu
Senzorové ovládání • Rychloohřev
4 indukční varné zóny
1 indukční prvek (210 mm Ø), 1 indukční prvek (180 mm Ø), 2 indukční prvky (145 mm Ø)
Systém bezpečnostního zablokování se senzorem akustického signálu
Digitální naprog. času vaření (99 min.)
Detektor přítomnosti nádoby
Indikátor udržení teploty
Maximální jmenovitý výkon 7 200 W

Provedení	Kód	Cena Kč
Černé sklo IB	10210068	12 990,-
Černé sklo IR	10210067	12 990,-

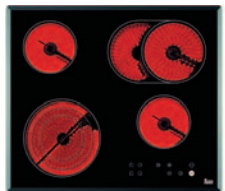
Dostupnost: leden 2015



TR 941 HZ sklokeramický panel 90 cm

Senzorové ovládání
Zabroušené sklo
Systém bezpečnostního zablokování se senzorem akustického signálu
Digitální naprogramování času vaření (99 min.) se senzorem akustického signálu
Časový senzorový spínač s akustickým signálem
Topné prvky:
1 high light trojzónový topný prvek 120/180/210 mm
1 high light dvouzónový topný prvek 120/180 mm
2 high light topné prvky 145 mm
Indikátor zbytkového tepla
Maximální jmenovitý výkon 6 400 W

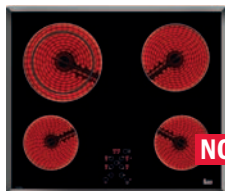
Provedení	Kód	Cena Kč
Černé sklo	10210003	12 990,-



TR 642 sklokeramický panel 60 cm

Senzorové ovládání
Zabroušené sklo
Systém bezpečnostního zablokování se senzorem akustického signálu
Digitální naprogramování času vaření (99 min.) jedné libovolné varné zóny
Časový senzorový spínač s akustickým signálem
Senzor přerušení provozu
Topné prvky:
1 high light trojzónový topný prvek 120/175/210 mm
1 high light oválný topný prvek 170/265 mm
2 high light topný prvek 145 mm
Indikátor zbytkového tepla
Maximální jmenovitý výkon 7 100 W

Provedení	Kód	Cena Kč
Černé sklo	10210001	10 990,-

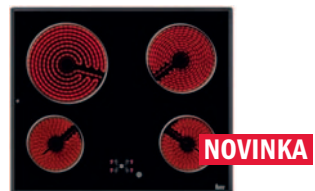


NOVINKA

TR/TT 641.2 sklokeramický panel 60 cm

Senzorové ovládání
Zabroušené sklo (TR)
Nerezový rámeček (TT)
Systém bezpečnostního zablokování se senzorem akustického signálu
4x naprogramování času vaření (99 min.)
Topné prvky:
1 high light dvouzónový topný prvek 210/180 mm
1 high light topný prvek 180 mm
2 high light topné prvky 145 mm
Indikátor zbytkového tepla
Maximální jmenovitý výkon 6 200 W

Provedení	Kód	Cena Kč
Černé sklo TR	10210105	9 990,-
Černé sklo TT	10210106	9 490,-



NOVINKA

TT/TB 600 sklokeramický panel 60 cm

Senzorové ovládání
Nerezový rámeček (TT)
C hrana skla (TB)
Systém bezpečnostního zablokování se senzorem akustického signálu
Topné prvky:
1 high light topný prvek 210 mm
1 high light topný prvek 180 mm
2 high light topné prvky 145 mm
Indikátor zbytkového tepla
Maximální jmenovitý výkon 6 300 W

Provedení	Kód	Cena Kč
Černé sklo TT	10208004	8 990,-
Černé sklo TB	10208021	8 490,-



VR 90 4G AI AL TR plynový panel 90 cm

Skleněný plynový panel
Tvrzené sklo (C – zabroušené provedení)
4 samostatné litinové mřížky
Systém automatického zapalování
Bezpečnostní automatický zámek
4 varné zóny:
1 trojitý kruhový hořák (3,5 kW)
1 rychlý hořák (3 kW)
1 střední hořák (1,75 kW)
1 pomocný hořák (1 kW)
Typ plynu: zemní
(možnost dokoupení trysek na PB)



CGW LUX 70 5G AI AL TR plynový panel 70 cm

Skleněný plynový panel
Keramicke sklo (C – zabroušené provedení)
3 samostatné litinové mřížky
Systém automatického zapalování
Bezpečnostní automatický zámek
5 varných zón:
1 trojitý kruhový hořák (4 kW)
1 rychlý hořák (2,7 kW)
1 střední hořák (1,75 kW)
1 střední hořák (1,4 kW)
1 pomocný hořák (1 kW)
Typ plynu: zemní
(možnost dokoupení trysek na PB)



CGW LUX 60 4G AI AL TR plynový panel 60 cm

Skleněný plynový panel
Tvrzené sklo (C – zabroušené provedení)
2 samostatné litinové mřížky
Systém automatického zapalování
Bezpečnostní automatický zámek
4 varné zóny:
1 trojitý kruhový hořák (4 kW)
1 rychlý hořák (2,8 kW)
1 střední hořák (1,75 kW)
1 pomocný hořák (1 kW)
Typ plynu: zemní
(možnost dokoupení trysek na PB)



CGW LUX 60 4G AI AL plynový panel 60 cm

Skleněný plynový panel
Tvrzené sklo (C – zabroušené provedení)
2 samostatné litinové mřížky
Systém automatického zapalování
Bezpečnostní automatický zámek
4 varné zóny:
1 trojitý kruhový hořák (2,8 kW)
1 rychlý hořák (1,75 kW)
1 střední hořák (1,4 kW)
1 pomocný hořák (1,0 kW)
Typ plynu: zemní
(možnost dokoupení trysek na PB)

Provedení	Kód	Cena Kč
Černé sklo	10205776	13 990,-

Provedení	Kód	Cena Kč
Černé sklo	40215702	10 990,-

Provedení	Kód	Cena Kč
Černé sklo	40216302	9 990,-

Provedení	Kód	Cena Kč
Černá	40216105	8 990,-



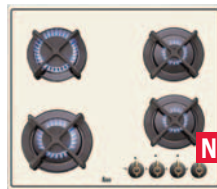
EH 60 4G AI AL TR plynový panel 60 cm

Nerezový plynový panel
Stříbrné ovládací knoflíky
2 samostatné litinové mřížky
Systém automatického zapalování
Bezpečnostní automatický zámek
4 varné zóny:
1 trojitý kruhový hořák (3,5 kW)
1 rychlý hořák (3,00 kW)
1 střední hořák (1,75 kW)
1 pomocný hořák (1 kW)
Typ plynu: zemní
(možnost dokoupení trysek na PB)



EH 60 4G AI AL TR plynový panel 60 cm

Rustikální plynový panel
Ovládací prvky v barvě „starmosaz“
2 samostatné litinové mřížky
Systém automatického zapalování
Bezpečnostní automatický zámek
4 varné zóny:
1 trojitý kruhový hořák (3,5 kW)
1 rychlý hořák (3,00 kW)
1 střední hořák (1,75 kW)
1 pomocný hořák (1 kW)
Typ plynu: zemní
(možnost dokoupení trysek na PB)



ER 60 4G AI AL plynový panel 60 cm

Skleněný plynový panel
Tvrzené sklo (C – zabroušené provedení)
Ovládací prvky v barvě „starmosaz“
4 samostatné litinové mřížky
Systém automatického zapalování
Bezpečnostní automatický zámek
4 varné zóny:
1 rychlý hořák (3 kW)
1 střední hořák (1,75 kW)
2 pomocný hořák (1 kW)
Typ plynu: zemní
(možnost dokoupení trysek na PB)



EX 60 4G AI AL plynový panel 60 cm

Nerezový plynový panel
Stříbrné ovládací knoflíky
2 samostatné litinové mřížky
Systém automatického zapalování
Bezpečnostní automatický zámek
4 varné zóny:
1 rychlý hořák (3,00 kW)
2 střední hořák (1,75 kW)
1 pomocný hořák (1 kW)
Typ plynu: zemní
(možnost dokoupení trysek na PB)

Provedení	Kód	Cena Kč
Nerez	40225054	6 990,-

Provedení	Kód	Cena Kč
Černá	40225036	6 990,-
Běžová	40225034	6 990,-

Provedení	Kód	Cena Kč
Smetanová	40260712	8 990,-

Provedení	Kód	Cena Kč
Nerez	40222157	6 490,-

Limitovaná edice



NOVINKA

IRF 321 modulární panel 30 cm

Senzorové ovládání „slider“ s akustickým senzorem
Zabroušené sklo (přední a zadní strana)
Systém bezpečnostního zablokování se senzorem akustického signálu
Funkce udržení nízké teploty
Elektronický časovač (obě zóny současně)
Detektor přítomnosti nádob
2 x indukční ovládací 235 x 190 mm nebo 1 Teka FLEX zóna 235 x 395 mm
Výkon funkce obou indukčních prvků (I1/2.200W – I2/2.200W)
Indikátor zbytkového tepla
Celkový jmenovitý výkon: 3,5 kW
Příslušenství k dokoupení: spojovací lišta – str. 23

Provedení	Kód	Cena Kč
Černé sklo	10210101	10 990,-



NOVINKA

VT.2 1G AI AL CI modulární panel 30 cm

Plynový skleněný panel WOK
Zabroušené sklo (přední a zadní strana)
Povrch z temperovaného skla
Systém automatického zapalování
Bezpečnostní automatický zámek
1 topný prvek:
TR dvojitý rychlý hořák 4,2 kW
Typ plynu: zemní
(možnost dokoupení trysek na PB)
Litinová mřížka
Příslušenství k dokoupení: spojovací lišta – str. 23
Provedení: černé sklo

Kód	Cena Kč
40228026	9 990,-



NOVINKA

VT.2 2G AI AL modulární panel 30 cm

Plynový skleněný panel
Zabroušené sklo (přední a zadní strana)
Povrch z temperovaného skla
Systém automatického zapalování
Bezpečnostní automatický zámek
2 topné prvky:
rychlý hořák 2,5 kW
střední hořák 1,0 kW
Typ plynu: zemní
(možnost dokoupení trysek na PB)
Litinová mřížka
Příslušenství k dokoupení: spojovací lišta – str. 23
Provedení: černé sklo

Kód	Cena Kč
40228046	8 990,-



VT TC 2P.1 modulární panel 30 cm

Senzorové ovládání
Zabroušené sklo (přední a zadní strana)
Systém bezpečnostního zablokování
Topné prvky:
1 high light dvouzónový topný prvek 120/180 mm
1 high light topný prvek 145 mm
Indikátor zbytkového tepla
Max. jmenovitý výkon 2,9 kW
Příslušenství k dokoupení: spojovací lišta – str. 23
Provedení: černé sklo

Kód	Cena Kč
40204301	6 990,-

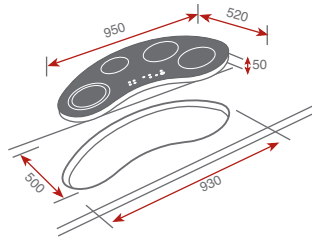


VM 30 2P modulární panel 30 cm

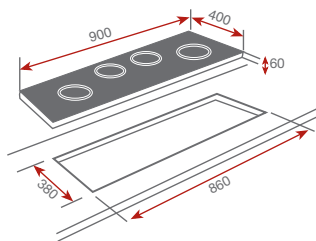
Nerezový rámeček
2 topné prvky: Ø 145 a Ø 180 mm
Indikátor zbytkového tepla
Ovladače zabudované do čelního panelu
Maximální jmenovitý výkon 2,9 kW
Provedení: nerez/sklo

Kód	Cena Kč
10208609	3 990,-

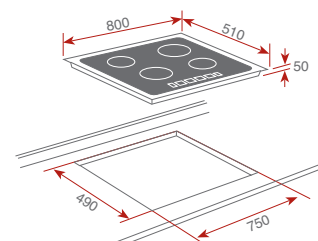
VRTC 95 I4



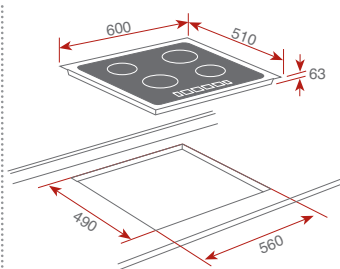
IR 942 HS • IRS 933 HS • TR 941 HZ



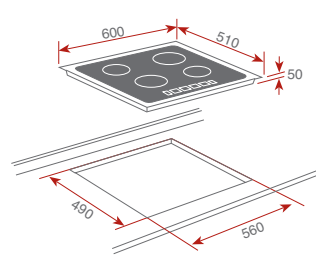
IRS 843



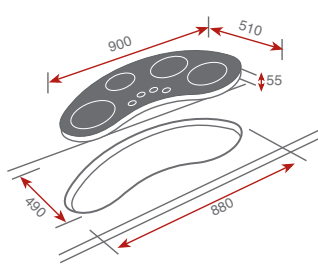
TR/TT 641.2 • TT/TB 600



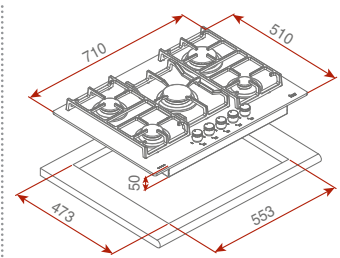
IRF 644 • IRF 641 • IRS 641
IRS 631 • IR 6031 • IBR 641
IB/IR 6040 • TR 642 • IRS 642



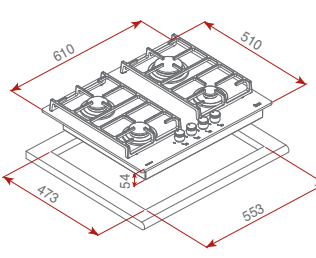
VR 90.4G AI AL TR



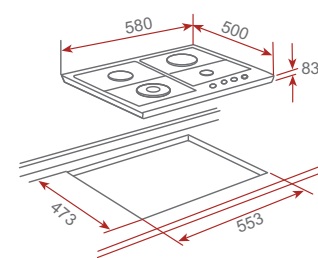
CGW LUX 70.5G AI AL TR



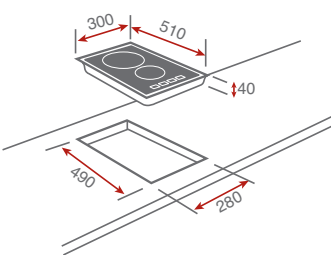
CGW LUX 60.4G AI AL TR
CGW LUX 60.4G AI AL



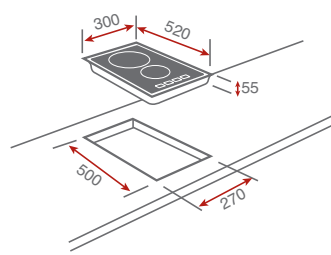
EH 60.4G AI AL TR
ER 60.4G AI AL TR • EX 60.4G AI AL



VM 30.2P



IRF 321 • VT.2 1G AI AL TR
VT.2 2G AI AL • VTTC 2P.1



Nákresy



NOVINKA

DHT 120 ISLA

stropní odsavač par 120 cm

Dálkové ovládání - digitální programátor
 Dvojitý turbínový motor s výkonem 780 m³/h
 4 x 20W halogenové žárovky
 3 rychlosti + intenzivní
 Elektrický časovač s funkcí odloženého vypnutí
 Indikátor nasycení filtru
 Stropní konstrukce
 Vhodný pro kuchyně až 44 m²
 Hliníkové tukové filtry
 Možnost recirkulace přes uhlíkové filtry
 Hlučnost 45 dBA
 Odtah ø 150 mm



DPL 110 ISLA

ostrůvkový odsavač par 110 cm

Dotykové ovládání digitální programátor
 Digitální display modelové řady HL
 Dvojitý turbínový motor s výkonem 850 m³/h
 LED osvětlení
 3 rychlosti + 1 intenzivní
 Elektrický časovač s funkcí odloženého vypnutí
 Indikátor nasycení filtrů
 Dvoudílný teleskopický kryt odtahu
 Vhodný pro kuchyně až 44 m²
 Hliníkové tukové filtry
 Možnost recirkulace přes uhlíkové filtry
 Hlučnost 45 dBA
 Odtah ø 150 mm



CC 40 ISLA

ostrůvkový odsavač par 40 cm

Dotykové ovládání digitální programátor
 Dvojitý turbínový motor s výkonem 780 m³/h
 Halogenové osvětlení
 3 rychlosti + 1 intenzivní
 Elektrický časovač s funkcí odloženého vypnutí
 Indikátor nasycení filtrů
 Dvoudílný teleskopický kryt odtahu
 Hliníkové tukové filtry
 Možnost recirkulace přes uhlíkové filtry
 Hlučnost 45 dB
 Odtah ø 150 mm



NOVINKA

DG3 90 ISLA

ostrůvkový odsavač par 90 cm

Podsvisčené elektronické ovládání s displejem
 Dvojitý turbínový motor s výkonem 850 m³/h
 4 x 10W halogenové žárovky
 3 rychlosti + intenzivní
 Elektrický časovač s funkcí odloženého vypnutí
 Indikátor nasycení filtru
 Stropní ostrůvková konstrukce se skleněným křídlem
 Vhodný pro kuchyně až 44 m²
 Hliníkové tukové filtry
 Možnost recirkulace přes uhlíkové filtry
 Hlučnost 45 dBA
 Odtah ø 150 mm

Provedení	Kód	Cena Kč
Nerez	40486120	31 990,-

Provedení	Kód	Cena Kč
Nerez	40483110	24 990,-

Provedení	Kód	Cena Kč
Nerez	40480300	19 990,-

Provedení	Kód	Cena Kč
Nerez	40485130	17 990,-



DU 90 komínový odsavač par 90 cm

Komínový panoramatický odsavač par
Dotykové ovládání digitální programátor
Dvojitý turbínový motor s výkonem 780 m³/h
LED osvětlení • 3 rychlosti + 1 intenzivní
Elektrický časovač s funkcí odloženého vypnutí
Indikátor nasycení filtrů
Dvoudílný teleskopický kryt odtahu
Hliníkové tukové filtry
Možnost recirkulace přes uhlíkové filtry
Hlučnost 45 dB
Odtah o \varnothing 150 mm

Provedení	Kód	Cena Kč
Nerez/sklo	40482600	17 990,-



DVL 90 komínový odsavač par 90 cm

Dotykové ovládání digitální programátor
Digitální display modelové řady HL
Dvojitý turbínový motor s výkonem 780 m³/h
LED osvětlení • 3 rychlosti + 1 intenzivní
Elektrický časovač s funkcí odloženého vypnutí
Indikátor nasycení filtrů
Dvoudílný teleskopický kryt odtahu
Hliníkové tukové filtry
Možnost recirkulace přes uhlíkové filtry
Hlučnost 45 dB
Odtah o \varnothing 150 mm

Provedení	Kód	Cena Kč
Nerez/sklo	40483200	15 990,-



DPL 90 komínový odsavač par 90 cm

Dotykové ovládání digitální programátor
Digitální display modelové řady HL
Dvojitý turbínový motor s výkonem 780 m³/h
LED osvětlení • 3 rychlosti + 1 intenzivní
Elektrický časovač s funkcí odloženého vypnutí
Indikátor nasycení filtrů
Dvoudílný teleskopický kryt odtahu
Hliníkové tukové filtry
Možnost recirkulace přes uhlíkové filtry
Hlučnost 45 dB
Odtah o \varnothing 150 mm

Provedení	Kód	Cena Kč
Nerez	40483100	15 990,-



DPS 90 komínový odsavač par 90 cm

Podsvícené elektronické ovládání s displejem
Dvojitý turbínový motor s výkonem 475 m³/h
Extra štíhlé tělo - 45 mm
Horní část těla vyztužena černým sklem
3 rychlosti • 2 x 20W halogenové žárovky
Elektrický časovač s funkcí odloženého vypnutí
Vhodný pro kuchyně až 28 m²
Hliníkové tukové filtry
Možnost recirkulace přes uhlíkové filtry
Hlučnost 54 dBA
Odtah o \varnothing 150 mm

Provedení	Kód	Cena Kč
Nerez	40483020	10 990,-



DH2 60/90 komínový odsavač par 60/90 cm

Dvojitý turbínový motor s výkonem 880 m³/h
Tlačítkový ovládací panel
Osvětlení - žárovka typ svíčka
3 rychlosti + 1 intenzivní
Elektrický časovač s funkcí odloženého vypnutí
Možnost recirkulace přes uhlíkové filtry
Dvoudílný teleskopický kryt odtahu
Hliníkové tukové filtry
Hlučnost 45 dB
Odtah o \varnothing 150 mm

Provedení	Kód	Cena Kč
Nerez 60	40484100	9 990,-
Nerez 90	40484102	10 990,-



DG3 60/90 komínový odsavač par 60/90 cm

Dvojitý turbínový motor s výkonem 780 m³/h
Podsvícený elektronický ovládací panel s displejem
Rovné skleněné křídlo
3 rychlosti + 1 intenzivní, nerezová ocel
Elektrický časovač s funkcí odloženého vypnutí
Halogenové osvětlení, hliníkové tukové filtry
Možnost recirkulace přes uhlíkové filtry
Dvoudílný teleskopický kryt odtahu
Hlučnost 45 dB
Odtah o \varnothing 150 mm

Provedení	Kód	Cena Kč
Nerez 60	40485300	8 990,-
Nerez 90	40485302	9 990,-



DVT 60/90 HP komínový odsavač par 60/90 cm

Dotykové ovládání, digitální programátor
Dvojitý turbínový motor s výkonem 780 m³/h
2 X 20W halogenové žárovky
3 rychlosti + intenzivní
Elektrický časovač s funkcí odloženého vypnutí
Indikátor nasycení filtru
Vertikální panoramatická konstrukce
Vhodný pro kuchyně až 44 m²
Hliníkové tukové filtry
Možnost recirkulace přes uhlíkové filtry
Hlučnost 45 dBA • Odtah o \varnothing 150 mm

Provedení	Kód	Cena Kč
Bílá 60	40483490	10 990,-
Bílá 90	40483491	12 990,-



DVT 60/90 HP komínový odsavač par 60/90 cm

Dotykové ovládání, digitální programátor
Dvojitý turbínový motor s výkonem 780 m³/h
2 X 20W halogenové žárovky
3 rychlosti + intenzivní
Elektrický časovač s funkcí odloženého vypnutí
Indikátor nasycení filtru
Vertikální panoramatická konstrukce
Vhodný pro kuchyně až 44 m²
Hliníkové tukové filtry
Možnost recirkulace přes uhlíkové filtry
Hlučnost 45 dBA • Odtah o \varnothing 150 mm

Provedení	Kód	Cena Kč
Černá 60	40483480	10 990,-
Černá 90	40483481	12 990,-



NC2 60/90 komínový odsavač par 60/90 cm

Dvojitý turbínový motor s výkonem 780 m³/h
Podsvícený elektronický ovládací panel s displejem
Zaoblené skleněné křídlo
3 rychlosti + 1 intenzivní, hliníkové tukové filtry
Elektrický časovač s funkcí odloženého vypnutí
Halogenové osvětlení, provozní kontrolka
Možnost recirkulace přes uhlíkové filtry
Dvoudílný teleskopický kryt odtahu
Hlučnost 45 dB
Odtah o \varnothing 150 mm

Provedení	Kód	Cena Kč
Nerez 60	40455200	9 990,-
Nerez 90	40455202	10 990,-



NC2 60 komínový odsavač par 60 cm

Dvojitý turbínový motor s výkonem 780 m³/h
Podsvícený elektronický ovládací panel s displejem
Zaoblené skleněné křídlo
3 rychlosti + 1 intenzivní, hliníkové tukové filtry
Elektrický časovač s funkcí odloženého vypnutí
Halogenové osvětlení, provozní kontrolka
Možnost recirkulace přes uhlíkové filtry
Dvoudílný teleskopický kryt odtahu
Hlučnost 45 dB
Odtah o \varnothing 150 mm

Provedení	Kód	Cena Kč
Černá 60	40455250	9 990,-



DBB 60/90 komínový odsavač par 60/90 cm

Dvojitý turbínový motor s výkonem 500 m³/h
Tlačítkový ovládací panel
Osvětlení - žárovka typ svíčka
3 rychlosti
Hliníkové tukové filtry
Šíře 90 a 60 cm
Možnost recirkulace přes uhlíkové filtry
Dvoudílný teleskopický kryt odtahu
Hlučnost 50 dB
Odtah o \varnothing 150 mm

Provedení	Kód	Cena Kč
Nerez 60	40460400	4 490,-
Nerez 90	40460440	5 990,-



DBB 60 komínový odsavač par 60 cm

Dvojitý turbínový motor s výkonem 500 m³/h
Tlačítkový ovládací panel
Osvětlení - žárovka typ svíčka
3 rychlosti
Hliníkové tukové filtry
Šíře 90 a 60 cm
Možnost recirkulace přes uhlíkové filtry
Dvoudílný teleskopický kryt odtahu
Hlučnost 50 dB
Odtah o \varnothing 150 mm

Provedení	Kód	Cena Kč
Bílá	40460401	4 490,-



DEP 60 komínový odsavač par 60 cm

Dvojitý turbínový motor s výkonem 500 m³/h
Tlačítkový ovládací panel
Osvětlení - žárovka typ svíčka
3 rychlosti
Hliníkové tukové filtry
Šíře 60 cm
Možnost recirkulace přes uhlíkové filtry
Dvoudílný teleskopický kryt odtahu
Hlučnost 50 dB
Odtah o Ø 150 mm

Provedení	Kód	Cena Kč
Nerez	40420000	4 490,-



DOS 60/90 komínový odsavač par 60/90 cm

Komínový rustikální odsavač par
Dekorativní lišta v barvě staromosaz
1 dvojitý turbínový motor s výkonem 500 m³/h
Elektronické ovládání
2x20 W halogenové osvětlení
3-stupňová regulace výkonu
Hliníkové tukové filtry
Šíře 90 a 60 cm
Možnost recirkulace přes uhlíkové filtry
Hlučnost 50 dB
Odtah o Ø 150 mm

Provedení	Kód	Cena Kč
Černá 60	40489303	6 990,-
Černá 90	40489323	7 990,-



DOS 60/90 komínový odsavač par 60/90 cm

Komínový rustikální odsavač par
Dekorativní lišta v barvě staromosaz
1 dvojitý turbínový motor s výkonem 500 m³/h
Elektronické ovládání
2x20 W halogenové osvětlení
3-stupňová regulace výkonu
Hliníkové tukové filtry
Šíře 90 a 60 cm
Možnost recirkulace přes uhlíkové filtry
Hlučnost 50 dB
Odtah o Ø 150 mm

Provedení	Kód	Cena Kč
Běžová 60	40489301	6 990,-
Běžová 90	40489321	7 990,-



CNL1 9000 HP výsuvný odsavač par 90 cm

Výsuvný pro montáž do 90 cm korpusu
Plochý nerezový čelní panel s protiotiskovou úpravou
2 dvojitě turbínové motory s výkonem 664 m³/h
3-stupňová regulace výkonu
3 x 20 W halogenové osvětlení
Bezpečnostní spínač přítomnosti tukových filtrů
Možnost demontáže čelního panelu
Automatický spínač / vypínač výsuvem
Tlačítkové ovládání světla a motoru
Hliníkové tukové filtry
Možnost recirkulace přes uhlíkové filtry
Uhlíkové filtry k dokoupení (1x sada 61801252)
Hlučnost: 66 dB
Odtah o Ø 125 mm

Provedení	Kód	Cena Kč
Nerez	40436423	6 990,-



CNL1 3000 výsuvný odsavač par 60 cm

Výsuvný pro montáž do 60 cm korpusu
Plochý nerezový čelní panel s protiotiskovou úpravou
2 dvojitě turbínové motory s výkonem 479 m³/h
3-stupňová regulace výkonu
2 x 20 W halogenové osvětlení
Bezpečnostní spínač přítomnosti tukových filtrů
Možnost demontáže čelního panelu
Automatický spínač / vypínač výsuvem
Tlačítkové ovládání světla a motoru
Hliníkové tukové filtry
Možnost recirkulace přes uhlíkové filtry
Uhlíkové filtry k dokoupení (1x sada 61801252)
Hlučnost: 57 dB
Odtah o Ø 125 mm

Provedení	Kód	Cena Kč
Nerez	40436419	5 990,-



CNL2 1001/2002 výsuvný odsavač par 60 cm

Výsuvný pro montáž do 60 cm korpusu
Plochý nerezový čelní panel s protiotiskovou úpravou
1 motor s výkonem 273 m³/h (mod. 1001)
2 motory s výkonem 479 m³/h (mod. 2002)
3-stupňová regulace výkonu
2 x 20 W halogenové osvětlení
Bezpečnostní spínač přítomnosti tukových filtrů
Možnost demontáže čelního panelu
Automatický spínač / vypínač výsuvem
Tlačítkové ovládání světla a motoru
Hliníkové tukové filtry
Možnost recirkulace přes uhlíkové filtry
Uhlíkové filtry k dokoupení (1ks / 2ks 61801232)
Hlučnost: 52,9 dB (mod. 1001), 42dB (mod. 2002)
Odtah o Ø 125 mm

Provedení	Kód	Cena Kč
Nerez 1001	40436600	3 990,-
Nerez 2002	40436700	4 490,-
Bílá 2002	40436701	3 990,-



TL1 62 výsuvný odsavač par 60 cm

Výsuvný pro montáž do 60 cm korpusu
Plochý nerezový čelní panel s protiotiskovou úpravou
1 dvojitý turbo motor s výkonem 233 m³/h
2-stupňová regulace výkonu
2 x 40 W osvětlení žárovky
Možnost demontáže čelního panelu
Automatický spínač / vypínač výsuvem
Tlačítkové ovládání světla a motoru
Automatický spínač / vypínač výsuvem
Možnost recirkulace přes uhlíkové filtry
Uhlíkové filtry k dokoupení (1x sada 61801251)
Hlučnost: 59 dB
Odtah o Ø 125 mm

Provedení	Kód	Cena Kč
Nerez	40474211	3 490,-



TUB 60 podstavný odsavač par 60 cm

Podstavný pro montáž do 60 cm korpusu
Plochý nerezový čelní panel s protiotiskovou úpravou
1 motor s výkonem 233 m³/h
3-stupňová regulace výkonu
2 x 40 W osvětlení žárovky
Posuvné ovládání světla a motoru
Hliníkové tukové filtry
Možnost recirkulace přes uhlíkové filtry
Uhlíkové filtry k dokoupení (1x 61801232)
Hlučnost: 73 dB
Odtah o Ø 125 mm

Provedení	Kód	Cena Kč
Nerez	40402004	2 490,-



GFH 55/73 celozástavný odsavač 60/80 cm

Pro montáž do 60 / 80 cm korpusu
Nerezový rámeček
1 dvojitý turbo motor s výkonem 440 m³/h
3-stupňová regulace výkonu
2 x 20 W halogenové osvětlení
Tlačítkové ovládání světla a motoru
Kontrolka provozu
Hliníkové tukové filtry
Možnost recirkulace přes uhlíkové filtry
Uhlíkové filtry k dokoupení (2x 61801251)
Hlučnost: 63 dB
Odtah o Ø 125 mm

Provedení	Kód	Cena Kč
Nerez 55	40446700	3 990,-
Nerez 73	40446710	4 490,-



GFG 2 celozástavný odsavač 60 cm

Provedení černá nebo bílé sklo
1 dvojitý turbo motor s výkonem 388 m³/h
Ovládání tlačítky
Provozní světelná kontrolka
Konvenční extrakce
3 rychlosti
LED osvětlení
Evropská zástrčka součástí
Vhodné pro kuchyně až 22 m²
Hliníkový filtr
Možnost recirkulace přes uhlíkové filtry
Uhlíkové filtry k dokoupení (2x 61801251)
Hlučnost 55 dBA
Odtah o Ø 125 mm

Provedení	Kód	Cena Kč
Bílé sklo	40446751	3 490,-

Dostupnost: leden 2015



GFG 2 celozástavný odsavač 60 cm

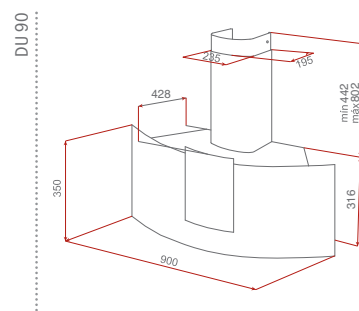
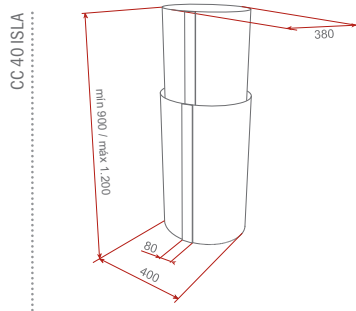
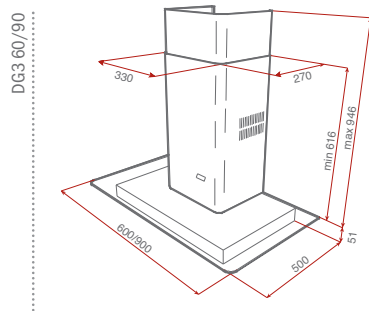
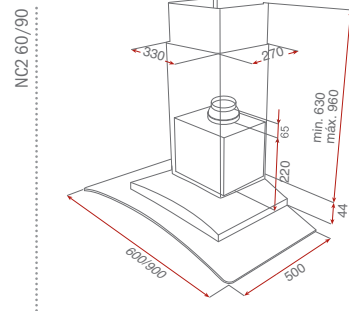
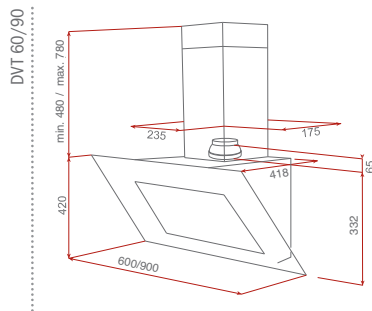
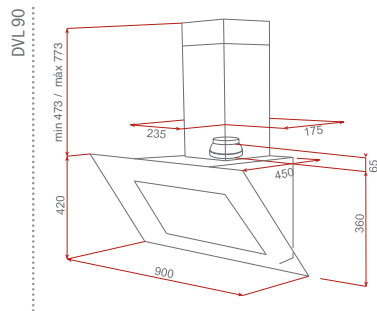
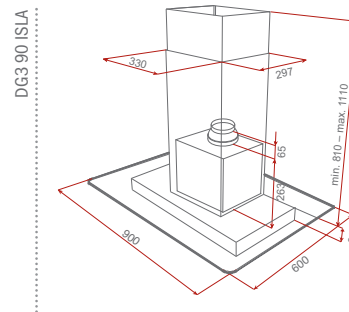
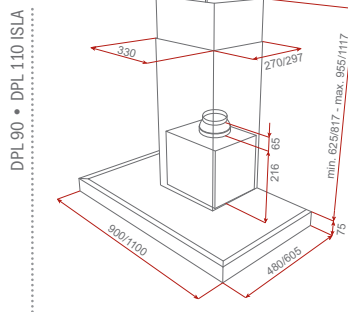
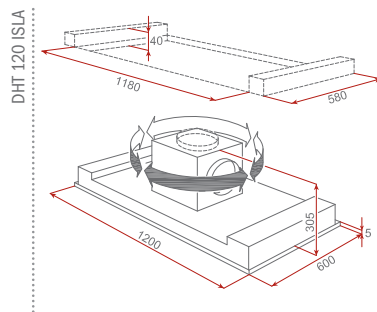
Provedení černá nebo bílé sklo
1 dvojitý turbo motor s výkonem 388 m³/h
Ovládání tlačítky
Provozní světelná kontrolka
Konvenční extrakce
3 rychlosti
LED osvětlení
Evropská zástrčka součástí
Vhodné pro kuchyně až 22 m²
Hliníkový filtr
Možnost recirkulace přes uhlíkové filtry
Uhlíkové filtry k dokoupení (2x 61801251)
Hlučnost 55 dBA
Odtah o Ø 125 mm

Provedení	Kód	Cena Kč
Černé sklo	40446752	3 490,-

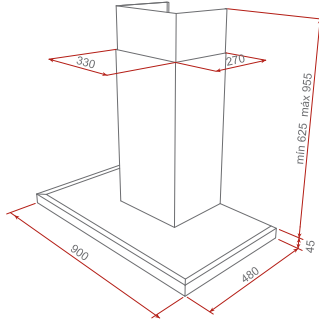
Dostupnost: leden 2015

Uhlíkový filtr	Model odsavače	Recirkulační set	Kód recirkulačního setu	Cena Kč	
Typ: D4C Kód: 61801262 EAN kód: 8421152070192d Cena Kč: 390,-	CC 40	SET 1/I	40490019	1 590,-	
	DBB 60 / 70 / 90	SET 1/M	40490116	1 290,-	
	DEP 60	SET 1/M	40490116	1 290,-	
	DG3 60 / 70 / 90	SET 1/N	40490140	1 590,-	
	DG3 90 ISLA	SET 1/D	40490104	1 290,-	
	DH2 60 / 70 / 90	SET 1/N	40490140	1 590,-	
	DHT 120 ISLA	není recirkulační sada (pouze filtry)			
	DPL 90	SET 1/N	40490140	1 590,-	
	DPL 110 ISLA	SET 1/D	40490104	1 290,-	
	DPS 90	SET 1/N	40490140	1 590,-	
	DU 90	SET 1/M	40490116	1 290,-	
	DVL 90	SET 1/M	40490116	1 290,-	
DVT 60 / 90	SET 1/M	40490116	1 290,-		
NC2 60 / 70 / 90	SET 1/N	40490140	1 590,-		
Typ: D5C Kód: 61801259 Cena Kč: 390,-	DOS 60	SET 4/D	40490910	1 290,-	
	DOS 90	SET 4/D	40490910	1 290,-	
Zpětná klapka	pro všechny modely kominových odsavačů		81476016	290,-	

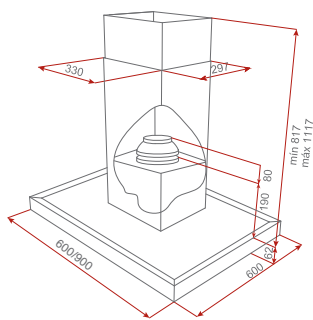
Uhlíkový filtr
Typ: C1C Model: CNL2 1001, CNL2 2002, TUB 60 Kód: 61801232 EAN kód: 8421152708286 Cena Kč: 390,-
Typ: C3C Model: GFH 55, GFH 73, TL1 62, GFG 2 Kód: 61801251 EAN kód: 8421152745113 Cena Kč: 390,-
Typ: C3R Model: CNL1 3000, CNL1 9000 HP Kód: 61801252 EAN kód: 8421152745113 Cena Kč: 990,-



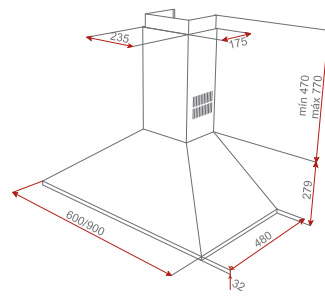
DPS 90



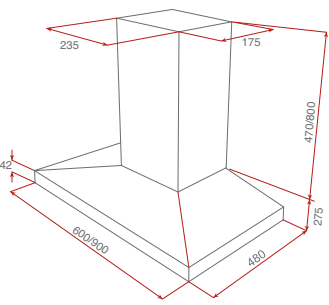
DH2 60/90



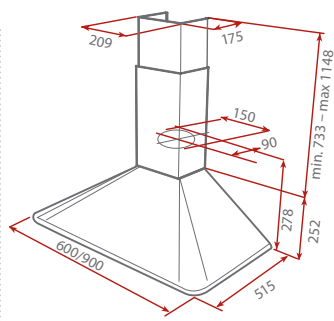
DBB 60/90



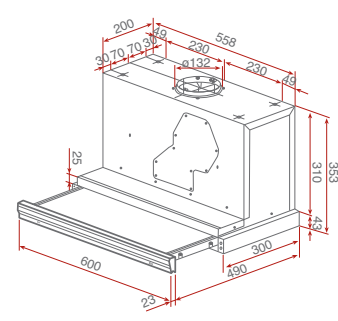
DEP 60



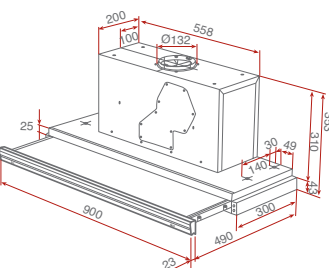
DOS 60/90



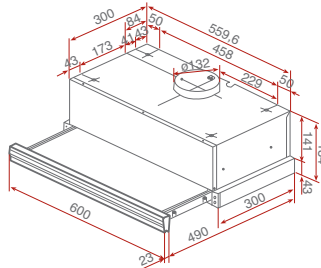
CNL1 3000



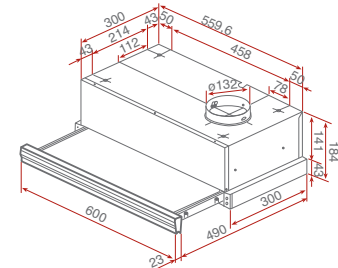
CNL1 9000 HP



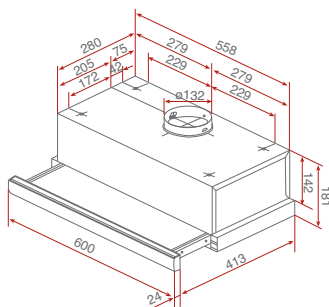
CNL2 2002



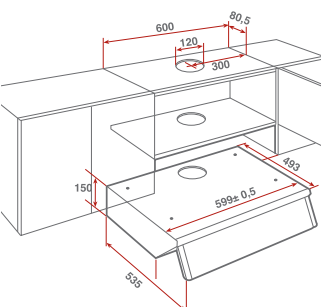
CNL2 1001



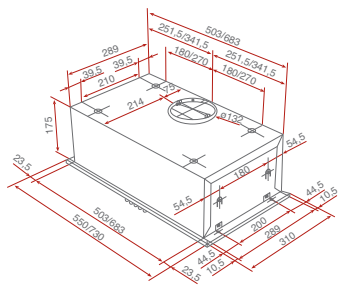
TL1 62



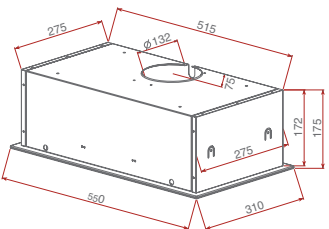
TUB 60



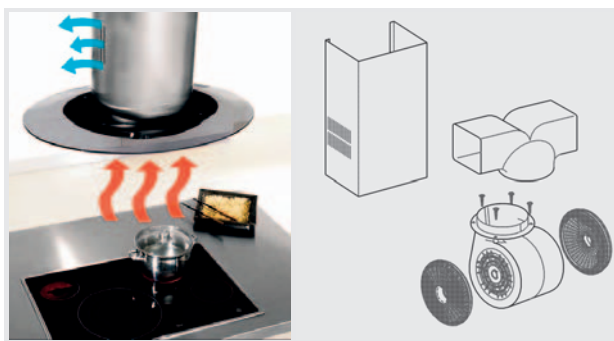
GFH 55/73



GFG 2



Systém recirkulace





NOVINKA

LI4 1270
vestavná pračka 60 cm

Vestavná pračka
Bílá barva
Nerezový buben
Elektronický digitální displej LCD
Dětský zámek
Mycí programy: 15
Odloužený start: 1 - 24 hodin
Kapacita prádla: 7 kg.
Extra máchání, Program Snadné žehlení
Rychlý program 15 minut
Rychlosti odstředění: 0-1200 ot./min.
Kontrolka pro: prodloužené máchání, zbývající čas, zastavit zpoždění, odstředění, vybrané teploty, start / pauza
Třída účinnosti praní: A
Třída účinnosti odstředění: B
Spotřeba vody: 10.340 l / rok
Spotřeba energie: 218 kWh / rok
Hlučnost (praní / odstředování): 56/70 dBA
Energetická třída: A +



NOVINKA

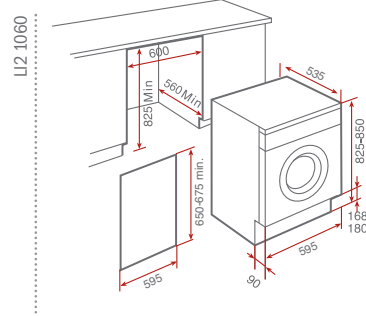
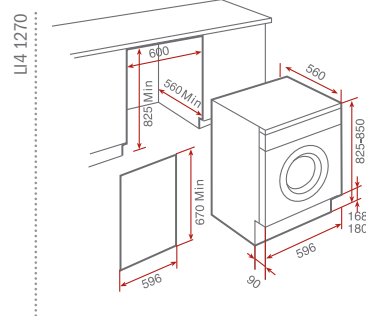
LI2 1060
vestavná pračka 60 cm

Vestavná pračka
Bílá barva
Nerezový buben
Elektronický digitální displej LCD
Elektronické řízení praní (Fuzzy Logíc)
Digitální zobrazení zbývajícího času
Mycí programy: 11
Odloužený start: 1 - 24 hodin
Kapacita prádla: 6 kg.
Rychlý program 30 minut
Rychlosti odstředění: 400-1000 ot./min.
Kontrolka pro: Extra máchání, zbývající čas, zastavit zpoždění, odstředění, vybrané teploty, start / pauza
Třída účinnosti praní: A
Třída účinnosti odstředění: C
Spotřeba vody: 11.003 l / rok
Spotřeba energie: 166 kWh / rok
Hlučnost (praní / odstředování): 57/75 dBA
Energetická třída: A ++

Provedení	Kód	Cena Kč
Vestavné	40830110	22 990,-

Provedení	Kód	Cena Kč
Vestavné	40879110	15 990,-

Dostupnost: listopad 2014





DW8 60 FI

vestavná myčka 60 cm

Plně integrovaná myčka nádobí
Nerezový elektronický ovládací panel
Kapacita pro 12 jídelních souprav
LED kontrolky
5 ovládacích knoflíků
10 mycích programů
5 teplot pro mytí (38/45/55/65/70 °C)
Programy: úsporný, rychlý (45 min.), auto
Funkce odložený start 1-24 hod.
Automatická funkce „3 v 1“ (tablety)
Program pro poloviční naplnění v horním koši
Funkce AQUASTOP & AQUALOGIC
Akustický signál ukončení programu
Výškově nastavitelný horní koš
5 stupňů nastavení tvrdosti vody
Signalizace zvoleného programu a funkce
Signalizace nedostatku soli a leštidla
Kombinované oplachování ve třech úrovních
2 seděcí koše a košík na příbory
Spotřeba energie: 294 kWh/rok
Spotřeba vody: 3360 l/rok
Úroveň hluku: 45 dB (A)
Energie/účinnost mytí/sušení: A / A / A



NOVINKA

DW7 67 FI

vestavná myčka 60 cm

Plně integrovaná myčka nádobí
Elektronický ovládací panel
Kapacita pro 14 jídelních souprav
Přehledný display
5 ovládacích knoflíků
8 mycích programů
5 teplot pro mytí (40/50/55/60/65 °C)
Programy: úsporný, rychlý (40 min.), auto
Funkce odložený start 1-24 hod.
Automatická funkce „3 v 1“ (tablety)
Program pro poloviční naplnění v horním koši
Funkce AquaLogic
Zásuvka na příbory
Výškově nastavitelný horní koš
Nastavení tvrdosti vody
Signalizace zvoleného programu a funkce
Signalizace nedostatku soli a leštidla
Systém AQUASTOP
Bezpečnostní vypnutí
Spotřeba energie: 266 kWh/rok
Spotřeba vody: 3080 l/rok
Úroveň hluku: 49 dB (A)
Energie/účinnost mytí/sušení: A ++/A/A



NOVINKA

DW1 605 FI

vestavná myčka 60 cm

Plně integrovaná myčka nádobí
Elektronický ovládací panel černé barvy
Kapacita pro 12 jídelních souprav
LED kontrolky
4 ovládací knoflíky
6 mycích programů
5 teplot pro mytí (40/45/50/55/65 °C)
Skrýté topné těleso
Rychlý program (40 minut)
Odložený start 3-6-9 hodin
Program pro poloviční naplnění v horním koši
Ekonomický program
Světelné kontrolky: zapnuto / vypnuto; málo soli; málo leštidla; zvolený program; odložený start
Změkčovač vody
Mikrofiltrace
Elektronický systém Aquastop
Spotřeba energie: 258 kWh/rok
Spotřeba vody: 3080 l/rok
Úroveň hluku: 49 dB (A)
Energie/účinnost mytí/sušení: A ++/A/A



NOVINKA

DW1 605 S

vestavná myčka 60 cm

Částečně integrovaná myčka nádobí
Elektronický ovládací panel
Kapacita pro 12 jídelních souprav
5 ovládacích knoflíků
6 mycích programů
5 teplot pro mytí (40/45/50/55/65 °C)
Skrýté topné těleso
Rychlý program (40 minut)
Odložený start 3-6-9 hodin
Program pro poloviční naplnění v horním koši
Ekonomický program
Světelné kontrolky: zapnuto / vypnuto; málo soli; málo leštidla; zvolený program; odložený start
Nastavitelný horní koš
Změkčovač vody
Mikrofiltrace
Elektronický systém Aquastop
Spotřeba energie: 258 kWh/rok
Spotřeba vody: 3080 l/rok
Úroveň hluku: 49 dB (A)
Energie/účinnost mytí/sušení: A ++/A/A

Provedení	Kód	Cena Kč
Vestavné	40716220	22 990,-

Provedení	Kód	Cena Kč
Vestavné	40782150	17 990,-

Provedení	Kód	Cena Kč
Vestavné	40782980	12 990,-

Provedení	Kód	Cena Kč
Vestavné	40782950	12 990,-



NOVINKA



NOVINKA

DW 455 FI vestavná myčka 45 cm

- Plně integrovaná myčka nádobí
- Elektronický ovládací panel černé barvy
- Kapacita pro 10 jídelních souprav
- LED kontrolky
- 4 ovládací knoflíky
- 6 mycích programů
- 5 teplot pro mytí (40/45/50/55/65 °C)
- Skryté topné těleso
- Rychlý program (40 minut)
- Odložený start 3-6-9 hodin
- Program pro poloviční naplnění v horním koši
- Ekonomický program
- Světelné kontrolky: zapnuto / vypnuto; málo soli; málo leštidla; zvolený program; odložený start
- Změkčovač vody
- Mikrofiltrace
- Elektronický systém Aquastop
- Spotřeba energie: 237 kWh/rok
- Spotřeba vody: 2520 l / rok
- Úroveň hluku: 49 dB (A)
- Energie/účinnost mytí/sušení: A+/A/A

DW 455 S vestavná myčka 45 cm

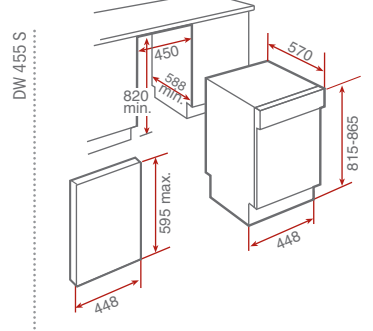
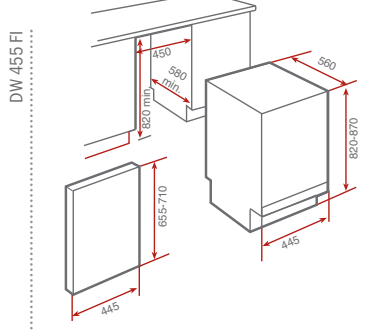
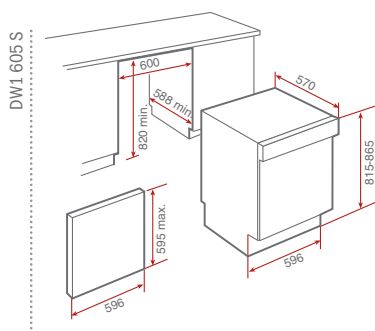
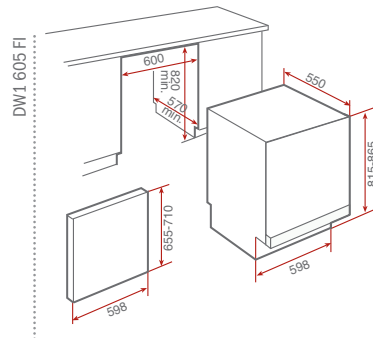
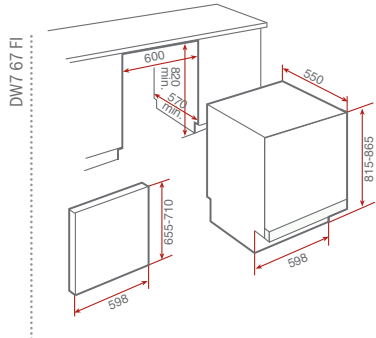
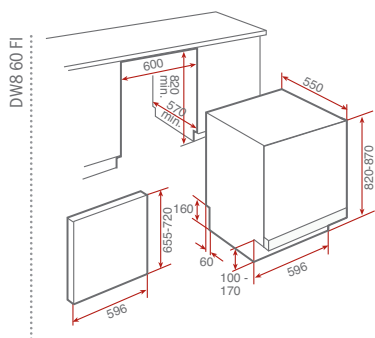
- Částečně integrovaná myčka nádobí
- Elektronický ovládací panel
- Kapacita pro 10 jídelních souprav
- 5 ovládacích knoflíků
- 6 mycích programů
- 5 teplot pro mytí (40/45/50/55/65 °C)
- Skryté topné těleso
- Rychlý program (40 minut)
- Odložený start 3-6-9 hodin
- Program pro poloviční naplnění v horním koši
- Ekonomický program
- Světelné kontrolky: zapnuto / vypnuto; málo soli; málo leštidla; zvolený program; odložený start
- Nastavitelný horní koš
- Změkčovač vody
- Mikrofiltrace
- Elektronický systém Aquastop
- Spotřeba energie: 237 kWh/rok
- Spotřeba vody: 2520 l / rok
- Úroveň hluku: 49 dB (A)
- Energie/účinnost mytí/sušení: A+/A/A



❖ Myčky 45 cm

Provedení Kód Cena Kč
Vestavné 40782990 12 990,-

Provedení Kód Cena Kč
Vestavné 40782960 12 990,-



❖ Nákreisy



NOVINKA

CI2 350 NF chladnička s mrazničkou 177 cm

Vestavná kombinovaná, otvíráni dveří vpravo, reverzibilní, posuvný (sliding) systém

Celkový hrubý / čistý objem: 270/242 l

Čistý objem chladničky / mrazničky: 193/49 l

Elektronická regulace teploty, akustický a vizuální alarm

Digitální zobrazení teploty

Automatické rozmrazování chladničky

Vnitřní osvětlení, antibakteriální povrch

„fresh - zone“ zóna 0-3 °C pro zachování čerstvých potravin

3 skleněné police, nastavitelné na výšku

Chromový držák na lahve • Mrazičí kapacita ****

1 transparentní police na lahve/plechovky

2 transparentní multifunkční police

1 transparentní otevírací kontejner

1 transparentní vyjímatelný zásobník na vejce

Mrazička: NO FROST systém, 2 mrazičí zásuvky

1 mrazičí police, 1 miska na ledové kostky

Spotřeba energie 279 kWh / rok

Mrazičí kapacita: 2,5 kg/24 h

Jeden kompresor R 600a (63 gr) • Hlučnost 38 dBA

Energetická účinnost: A +

Provedení Kód Cena Kč

Vestavné 40634550 24 990,-



NOVINKA

TKI3 325 chladnička s mrazničkou 177 cm

Vestavná kombinovaná, mechanické ovládání

Celkový hrubý / čistý objem: 283/244 l

Čistý objem chladničky / mrazničky: 189/55 l

Čistý objem „fresh - zone“ 19 l

„fresh - zone“ zóna 0-3 °C pro zachování čerstvých potravin

Nastavitelný termostat

Otvírání dveří vpravo, reverzibilní, posuvný (sliding) systém

Automatické rozmrazování chladničky

Vnitřní osvětlení • Antibakteriální povrch

3 skleněné, výškově nastavitelné police

Transparentní kontejner na zeleninu

Transparentní police na lahve/plechovky

2 transparentní multifunkční police

Transparentní vyjímatelný zásobník na vejce

Chromový držák na lahve • Mrazičí kapacita ****

1 miska na ledové kostky • 3 mrazičí zásuvky

Mrazičí kapacita: 4 kg/24 h

Spotřeba energie 229 kWh / rok

Jeden kompresor R 600a (63 gr) • Hlučnost 38 dBA

Energetická účinnost: A ++

Provedení Kód Cena Kč

Vestavné 40693144 17 990,-

Dostupnost: ledem 2015



CI 342 chladnička s mrazničkou 177 cm

Vestavná kombinovaná, mechanické ovládání

Celkový hrubý / čistý objem: 283/216 l

Čistý objem chladničky / mrazničky: 161/55

Čistý objem „fresh - zone“ 15 l

„fresh - zone“ zóna 0-3 °C pro zachování čerstvých potravin

Otvírání dveří vpravo, reverzibilní, posuvný (sliding) systém

Automatické rozmrazování chladničky

Vnitřní osvětlení • Antibakteriální povrch

3 skleněné police, nastavitelné na výšku

Chromový držák na lahve • Mrazičí kapacita ****

1 transparentní police na lahve/plechovky

2 transparentní multifunkční police

1 transparentní otevírací kontejner

1 transparentní vyjímatelný zásobník na vejce

3 mrazičí zásuvky

1 miska na ledové kostky

Spotřeba energie 276 kWh / rok

Mrazičí kapacita: 4 kg/24 h

Jeden kompresor R 600a (63 gr)

Energetická účinnost: A +

Provedení Kód Cena Kč

Vestavné 40634300 15 990,-



NOVINKA

TKI3 215 chladnička s mrazničkou 121 cm

Vestavná, mechanické ovládání

Celkový hrubý / čistý objem: 200/184 l

Čistý objem chladničky / mrazničky: 164/20 l

Nastavitelný termostat

Otvírání dveří vpravo, reverzibilní, posuvný (sliding) systém

Automatické rozmrazování

Vnitřní osvětlení

Antibakteriální povrch

4 skleněné, výškově nastavitelné police

Transparentní kontejner na zeleninu

Transparentní police na lahve/plechovky

2 transparentní multifunkční police

Transparentní vyjímatelný zásobník na vejce

Mrazičí kapacita ****

1 miska na ledové kostky

Mrazičí kapacita: 2 kg/24 h

Spotřeba energie 170 kWh / rok

Jeden kompresor R 600a (24 gr)

Hlučnost 34 dBA

Energetická účinnost: A ++

Provedení Kód Cena Kč

Vestavné 40693140 14 990,-

Dostupnost: únor 2015



NOVINKA



NOVINKA



NOVINKA



NOVINKA

TKI3 130 chladnička s mrazničkou 88 cm

Vestavná, mechanické ovládání
Celkový hrubý / čistý objem: 120/110 l
Čistý objem chladničky / mrazničky: 97/13 l
Nastavitelný termostat • Antibakteriální povrch
Otvírání dveří vpravo, reverzibilní, posuvný (sliding) systém
Automatické rozmrazování • Vnitřní osvětlení
3 skleněné, výškově nastavitelné police
Transparentní kontejner na zeleninu
Transparentní police na lahve/plechovky
2 transparentní multifunkční police
Transparentní vyjímatelný zásobník na vejce
Mrazicí kapacita **** • 1 miska na ledové kostky
Mrazicí kapacita: 2 kg/24 h
Spotřeba energie 145 kWh / rok
jeden kompresor R 600a (19 gr)
Hlučnost 39 dBA • Energetická účinnost: A ++

Provedení Kód Cena Kč
Vestavné 40693113 12 990,-

TFI3 130 D chladnička s mrazničkou 85 cm

Podstavná, mechanické ovládání
Nastavitelný termostat • Systém dveřních pantů DD
Celkový hrubý / čistý objem: 125/123 l
Čistý objem chladničky / mrazničky: 105/18 l
Otvírání dveří vpravo, reverzibilní
Automatické rozmrazování • Nucená ventilace
Vnitřní osvětlení • Antibakteriální povrch
2 skleněné, výškově nastavitelné police
1 ovoce/zelenina police
1 transparentní police na lahve/plechovky
2 transparentní multifunkční police
1 transparentní vyjímatelný zásobník na vejce
Mrazicí kapacita **** • 1 miska na ledové kostky
Mrazicí kapacita: 2 kg/24 h
Spotřeba energie 143 kWh / rok
Jeden kompresor R 600a (25 gr) • Hlučnost 39 dBA
Energetická účinnost: A ++

Provedení Kód Cena Kč
Vestavné 40695051 11 990,-

Dostupnost: únor 2015

TKI3 145 D chladnička mono-klima 85 cm

Podstavná, mechanické ovládání
Nastavitelný termostat • Systém dveřních pantů DD
Celkový hrubý objem: 130 l
Čistý objem chladničky: 128 l
Otvírání dveří vpravo, reverzibilní
Automatické rozmrazování
Nucená ventilace
Vnitřní osvětlení • Antibakteriální povrch
3 skleněné, výškově nastavitelné police
1 police ovoce/zelenina
1 transparentní police na lahve/plechovky
1 transparentní multifunkční police
1 transparentní vyjímatelný zásobník na vejce
Spotřeba energie 92 kWh / rok
jeden kompresor R 600a (21 gr)
Hlučnost 40 dBA
Energetická účinnost: A ++

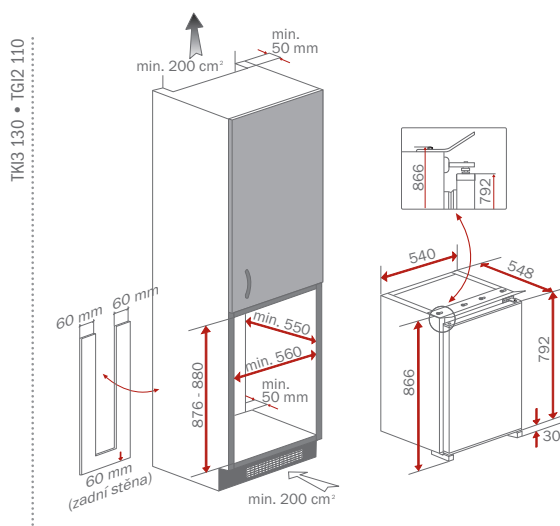
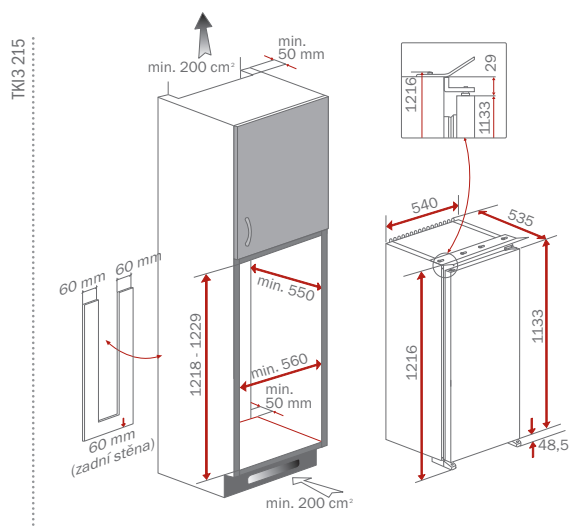
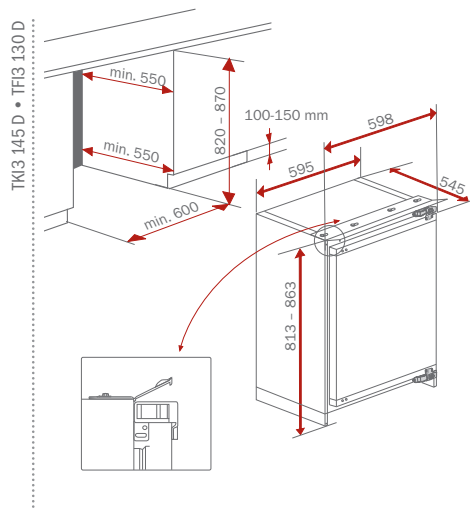
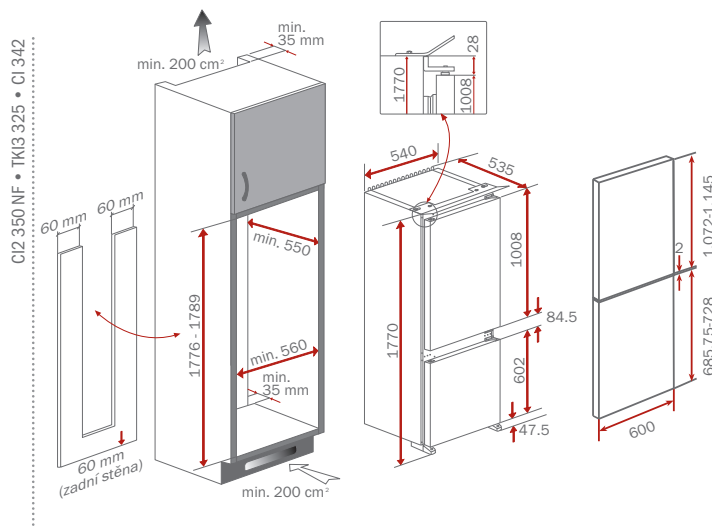
Provedení Kód Cena Kč
Vestavné 40693006 11 990,-

Dostupnost: únor 2015

TGI2 110 mraznička 88 cm

Vestavná, mechanické ovládání
Nastavitelný termostat
Celkový hrubý objem: 102 l
Čistý objem mrazničky: 85 l
Otvírání dveří vpravo, reverzibilní
Posuvný (sliding) systém
Nucená ventilace • Antibakteriální povrch
2 transparentní šuplíky
1 transparentní dvířka
1 malý šuplík na ledové kostky
Mrazicí kapacita ****
1 miska na ledové kostky
Mrazicí kapacita: 2 kg/24 h
Spotřeba energie 92 kWh / rok
jeden kompresor R 600a (21 gr)
Hlučnost 40 dBA
Energetická účinnost: A +

Provedení Kód Cena Kč
Vestavné 40694015 11 990,-





DŘEZ S INDUKČNÍ DESKOU



Pouze na objednávku

LUX 1B 2INDUKCE

moderní kompaktní řešení dřezu a indukční desky

Pravé a levé provedení
 Vnější rozměry: 1 000 x 520 mm
 Sklokeramická deska (C – zabroušené provedení): 4 mm
 Integrovaná 2 zónová indukční varná deska
 Dotykové ovládání, časovač, funkce booster, funkce udržení nízké teploty
 Jmenovitý výkon 3 200 W
 Nerezová vanička dřezu a rádius rohu R 25
 Rozměr vaničky: 340 x 400 x 200 mm
 2 otvory (pro baterii a excentrické ovládání výpusti)
 Dodávané příslušenství: odtoková souprava s excentrem a sítkem 3 ½, propojení přepadu a sifon, instalační svorky a těsnění

Provedení	Kód	Cena Kč
Plotýnky vpravo	10307001	19 990,-
Plotýnky vlevo	10307002	19 990,-

Dostupnost: únor 2015

Příslušenství k dokoupení

❖ Nerezová cedící miska

Rozměr: 420 x 170 mm

 Provedení:
 nerez

 Kód: 40199066
 Cena: 1 490 Kč

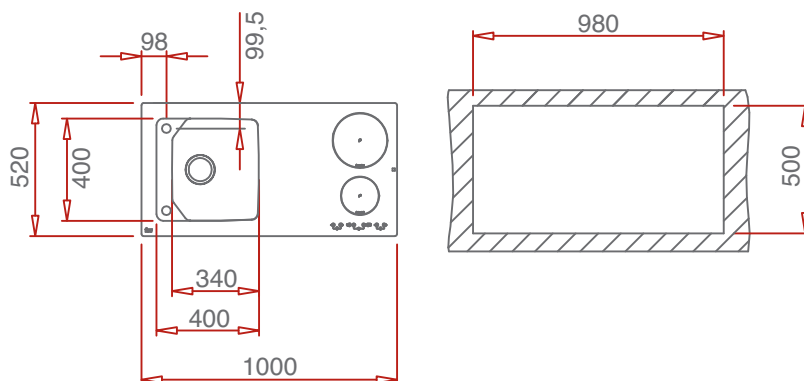

❖ Dřevěná přípravná deska

Rozměr: 530 x 260 mm

 Provedení:
 nerez

 Kód: 40199234
 Cena: 790 Kč


LUX 1B 2INDUKCE



❖ Plech na pečení (Crystal Clean)

Rozměr: 461,5 x 368 x 22,6 mm

Provedení:
Mělký

Kód: 82405901
Cena: 360 Kč



❖ Plech na pečení (Crystal Clean)

Rozměr: 461,5 x 368 x 50 mm

Provedení:
Hluboký

Kód: 82405902
Cena: 390 Kč

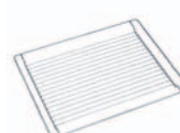


❖ Pečící rošt se zářkami

Rozměr: 462 x 370 mm

Provedení:
Chrom

Kód: 83115093
Cena: 290 Kč



❖ Plech na pečení (Hydro Clean)

Rozměr: 461,5 x 368 x 22,6 mm

Provedení:
Mělký

Kód: 82408801
Cena: 890 Kč



❖ Plech na pečení (Hydro Clean)

Rozměr: 461,5 x 368 x 50 mm

Provedení:
Hluboký

Kód: 82408802
Cena: 950 Kč



❖ Nerez plechy na pečení (pro parní trouby)

Provedení:
20 mm 40 mm

Kód: 93163472 Kód: 93163475
Cena: 790 Kč Cena: 890 Kč



❖ Držák na vydávání plechů

Provedení:
Chrom

Kód: 83115010
Cena: 190 Kč



❖ Spodní ochranná lišta dvířek

Provedení:
Nerez

Černá Bílá
Kód: 00088155 Kód: 00C88155 Kód: 00B88155
Cena: 250 Kč Cena: 250 Kč Cena: 250 Kč



❖ Boční ochranné lišty dvířek

Provedení:
Stříbrné

Kód: 00343394
Cena: 290 Kč (cena za pár)



❖ Teleskopické pojezdy ve třech úrovních

Provedení:
Pravý Levý
Kód: 83115013 Kód: 83115014

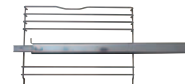
Cena za pár: 2990 Kč



❖ Teleskopický pojezd v jedné úrovni

Provedení:
Pravý Levý
Kód: 83115021 Kód: 83115020

Cena za pár: 1990 Kč



❖ Tukový filtr

Provedení:
Nerez

Kód: 83115066
Cena: 350 Kč



❖ Těsnění dvířek

Provedení:
Guma

Kód: 83130679
Cena: 190 Kč



Mikrovlnné trouby

❖ Skleněný talíř

Provedení:
Ø 24 mm Ø 32 mm

Kód: 83183400 Kód: 93163388
Cena: 490 Kč Cena: 590 Kč



❖ Keramický unášec talíř

pro modely Compact – pro modely objemu 20 l

Kód: 89830933 Kód: 93163019
Cena: 90 Kč Cena: 140 Kč



❖ Spojovací lišta MODULAR

Provedení:
Nerez

Kód: 40204393
Cena: 790 Kč



❖ Teflonová pečící miska

Provedení:
Ø 32 mm

Kód: 93163091
Cena: 890 Kč



❖ Skleněný pekáč

Rozměr:

Provedení:
sklo

Kód: 93163008
Cena: 890 Kč



❖ Sada nádobí

Vhodné pro indukci, sklokeramiku, plyn

Provedení:
9 dílná

Kód: 49004840
Cena: 4 990 Kč



Čisticí prostředky

❖ Škrabka

Provedení:
Nerez

Kód: 61601801
Cena: 90 Kč



❖ Tekla čistič

Použití:
nerezové varné desky

Provedení:
tuba à 150 ml

Kód: 00008258
Cena: 190 Kč



❖ Tekla čistič

Použití:
sklokeramika

Provedení:
lahev à 200 ml

Kód: 00008273
Cena: 249 Kč



❖ Odvápňovač

Použití:
parní trouby

Provedení:
lahev à 500 ml

Kód: DSS153CS
Cena: 399 Kč



❖ Odvápňovač

Použití:
espresso

Provedení:
2x lahev à 125 ml

Kód: DSE351CS
Cena: 249 Kč



Poznámka: nepoužívat na plochy s protiotiskovou úpravou



Main
Sponsor



Real Madrid
Baloncesto

TeKa - CZ s.r.o.

V Holešovičkách 593, 182 00 Praha 8

Tel.: +420 284 691 940

Fax: +420 284 691 923

Informace: info@teka-cz.cz

Servis: servis@teka-cz.cz

www.teka.com

4 EXTRA
SERVIS
ROKY ZÁRUKA

TeKa		CERTIFIKÁT PRO 2LETÝ BEZPLATNÝ SERVIS		4 EXTRA SERVIS	
Jméno, Příjmení					
Adresa					
Město, PSČ				Telefon	
E-mail					
Výrobek		Model		Výrobní číslo	
Datum nákupu					
Podpis					

PODMÍNKY PRO ZÍSKÁNÍ PRODLOUŽENÉ ZÁRUKNÍ DOBY 2+2letý bezplatný servis

1. Návratný certifikát pro získání 24 měsíců záruky na zboží TeKa. 2. Při nákupu byl výrobek v době od 1. 8. do ukončení platnosti této akce. 3. Společně vyplněný certifikát pro 24 měsíců záruky a prodloužený bezplatný servis do 24 měsíců od ukončení této akce. 4. Všechny podmínky této akce jsou uvedeny v souboru podmínek této akce. 5. Všechny podmínky této akce jsou uvedeny v souboru podmínek této akce. 6. Všechny podmínky této akce jsou uvedeny v souboru podmínek této akce. 7. Všechny podmínky této akce jsou uvedeny v souboru podmínek této akce. 8. Všechny podmínky této akce jsou uvedeny v souboru podmínek této akce. 9. Všechny podmínky této akce jsou uvedeny v souboru podmínek této akce. 10. Všechny podmínky této akce jsou uvedeny v souboru podmínek této akce. 11. Všechny podmínky této akce jsou uvedeny v souboru podmínek této akce. 12. Všechny podmínky této akce jsou uvedeny v souboru podmínek této akce. 13. Všechny podmínky této akce jsou uvedeny v souboru podmínek této akce. 14. Všechny podmínky této akce jsou uvedeny v souboru podmínek této akce. 15. Všechny podmínky této akce jsou uvedeny v souboru podmínek této akce. 16. Všechny podmínky této akce jsou uvedeny v souboru podmínek této akce. 17. Všechny podmínky této akce jsou uvedeny v souboru podmínek této akce. 18. Všechny podmínky této akce jsou uvedeny v souboru podmínek této akce. 19. Všechny podmínky této akce jsou uvedeny v souboru podmínek této akce. 20. Všechny podmínky této akce jsou uvedeny v souboru podmínek této akce. 21. Všechny podmínky této akce jsou uvedeny v souboru podmínek této akce. 22. Všechny podmínky této akce jsou uvedeny v souboru podmínek této akce. 23. Všechny podmínky této akce jsou uvedeny v souboru podmínek této akce. 24. Všechny podmínky této akce jsou uvedeny v souboru podmínek této akce. 25. Všechny podmínky této akce jsou uvedeny v souboru podmínek této akce. 26. Všechny podmínky této akce jsou uvedeny v souboru podmínek této akce. 27. Všechny podmínky této akce jsou uvedeny v souboru podmínek této akce. 28. Všechny podmínky této akce jsou uvedeny v souboru podmínek této akce. 29. Všechny podmínky této akce jsou uvedeny v souboru podmínek této akce. 30. Všechny podmínky této akce jsou uvedeny v souboru podmínek této akce. 31. Všechny podmínky této akce jsou uvedeny v souboru podmínek této akce. 32. Všechny podmínky této akce jsou uvedeny v souboru podmínek této akce. 33. Všechny podmínky této akce jsou uvedeny v souboru podmínek této akce. 34. Všechny podmínky této akce jsou uvedeny v souboru podmínek této akce. 35. Všechny podmínky této akce jsou uvedeny v souboru podmínek této akce. 36. Všechny podmínky této akce jsou uvedeny v souboru podmínek této akce. 37. Všechny podmínky této akce jsou uvedeny v souboru podmínek této akce. 38. Všechny podmínky této akce jsou uvedeny v souboru podmínek této akce. 39. Všechny podmínky této akce jsou uvedeny v souboru podmínek této akce. 40. Všechny podmínky této akce jsou uvedeny v souboru podmínek této akce. 41. Všechny podmínky této akce jsou uvedeny v souboru podmínek této akce. 42. Všechny podmínky této akce jsou uvedeny v souboru podmínek této akce. 43. Všechny podmínky této akce jsou uvedeny v souboru podmínek této akce. 44. Všechny podmínky této akce jsou uvedeny v souboru podmínek této akce. 45. Všechny podmínky této akce jsou uvedeny v souboru podmínek této akce. 46. Všechny podmínky této akce jsou uvedeny v souboru podmínek této akce. 47. Všechny podmínky této akce jsou uvedeny v souboru podmínek této akce. 48. Všechny podmínky této akce jsou uvedeny v souboru podmínek této akce. 49. Všechny podmínky této akce jsou uvedeny v souboru podmínek této akce. 50. Všechny podmínky této akce jsou uvedeny v souboru podmínek této akce. 51. Všechny podmínky této akce jsou uvedeny v souboru podmínek této akce. 52. Všechny podmínky této akce jsou uvedeny v souboru podmínek této akce. 53. Všechny podmínky této akce jsou uvedeny v souboru podmínek této akce. 54. Všechny podmínky této akce jsou uvedeny v souboru podmínek této akce. 55. Všechny podmínky této akce jsou uvedeny v souboru podmínek této akce. 56. Všechny podmínky této akce jsou uvedeny v souboru podmínek této akce. 57. Všechny podmínky této akce jsou uvedeny v souboru podmínek této akce. 58. Všechny podmínky této akce jsou uvedeny v souboru podmínek této akce. 59. Všechny podmínky této akce jsou uvedeny v souboru podmínek této akce. 60. Všechny podmínky této akce jsou uvedeny v souboru podmínek této akce. 61. Všechny podmínky této akce jsou uvedeny v souboru podmínek této akce. 62. Všechny podmínky této akce jsou uvedeny v souboru podmínek této akce. 63. Všechny podmínky této akce jsou uvedeny v souboru podmínek této akce. 64. Všechny podmínky této akce jsou uvedeny v souboru podmínek této akce. 65. Všechny podmínky této akce jsou uvedeny v souboru podmínek této akce. 66. Všechny podmínky této akce jsou uvedeny v souboru podmínek této akce. 67. Všechny podmínky této akce jsou uvedeny v souboru podmínek této akce. 68. Všechny podmínky této akce jsou uvedeny v souboru podmínek této akce. 69. Všechny podmínky této akce jsou uvedeny v souboru podmínek této akce. 70. Všechny podmínky této akce jsou uvedeny v souboru podmínek této akce. 71. Všechny podmínky této akce jsou uvedeny v souboru podmínek této akce. 72. Všechny podmínky této akce jsou uvedeny v souboru podmínek této akce. 73. Všechny podmínky této akce jsou uvedeny v souboru podmínek této akce. 74. Všechny podmínky této akce jsou uvedeny v souboru podmínek této akce. 75. Všechny podmínky této akce jsou uvedeny v souboru podmínek této akce. 76. Všechny podmínky této akce jsou uvedeny v souboru podmínek této akce. 77. Všechny podmínky této akce jsou uvedeny v souboru podmínek této akce. 78. Všechny podmínky této akce jsou uvedeny v souboru podmínek této akce. 79. Všechny podmínky této akce jsou uvedeny v souboru podmínek této akce. 80. Všechny podmínky této akce jsou uvedeny v souboru podmínek této akce. 81. Všechny podmínky této akce jsou uvedeny v souboru podmínek této akce. 82. Všechny podmínky této akce jsou uvedeny v souboru podmínek této akce. 83. Všechny podmínky této akce jsou uvedeny v souboru podmínek této akce. 84. Všechny podmínky této akce jsou uvedeny v souboru podmínek této akce. 85. Všechny podmínky této akce jsou uvedeny v souboru podmínek této akce. 86. Všechny podmínky této akce jsou uvedeny v souboru podmínek této akce. 87. Všechny podmínky této akce jsou uvedeny v souboru podmínek této akce. 88. Všechny podmínky této akce jsou uvedeny v souboru podmínek této akce. 89. Všechny podmínky této akce jsou uvedeny v souboru podmínek této akce. 90. Všechny podmínky této akce jsou uvedeny v souboru podmínek této akce. 91. Všechny podmínky této akce jsou uvedeny v souboru podmínek této akce. 92. Všechny podmínky této akce jsou uvedeny v souboru podmínek této akce. 93. Všechny podmínky této akce jsou uvedeny v souboru podmínek této akce. 94. Všechny podmínky této akce jsou uvedeny v souboru podmínek této akce. 95. Všechny podmínky této akce jsou uvedeny v souboru podmínek této akce. 96. Všechny podmínky této akce jsou uvedeny v souboru podmínek této akce. 97. Všechny podmínky této akce jsou uvedeny v souboru podmínek této akce. 98. Všechny podmínky této akce jsou uvedeny v souboru podmínek této akce. 99. Všechny podmínky této akce jsou uvedeny v souboru podmínek této akce. 100. Všechny podmínky této akce jsou uvedeny v souboru podmínek této akce.

Při nákupu jakékoliv elektrospotřebiče z tohoto aktuálního katalogu máte možnost získat **4letý EXTRA SERVIS**. K běžně poskytované záruční lhůtě 24 měsíců lze získat dalších 24 měsíců na bezplatný servis, který zahrnuje i náhradní díly. V případě zájmu o využití této mimořádné nabídky, prosíme o vyplnění „certifikátu“ pro 2-letý bezplatný servis, který obdržíte u prodejce spolu se záručním listem a zašlání spolu s kopií prodejního dokladu na adresu autorizovaného dovozce zn. TeKa.

NABÍDKŮ DŘEZŮ A BATERIÍ SI VYŽÁDEJTE U SVÝCH PRODEJCŮ.



Uvedené ceny jsou doporučené včetně DPH 21 %.
Veškeré technické informace uvedené v tomto akčním
letáku jsou platné v době vydání. Výrobce si vyhrazuje právo
změn ve vybavení výrobků nebo v provedení jednotlivých komponentů.
Tiskové chyby vyhrazeny.