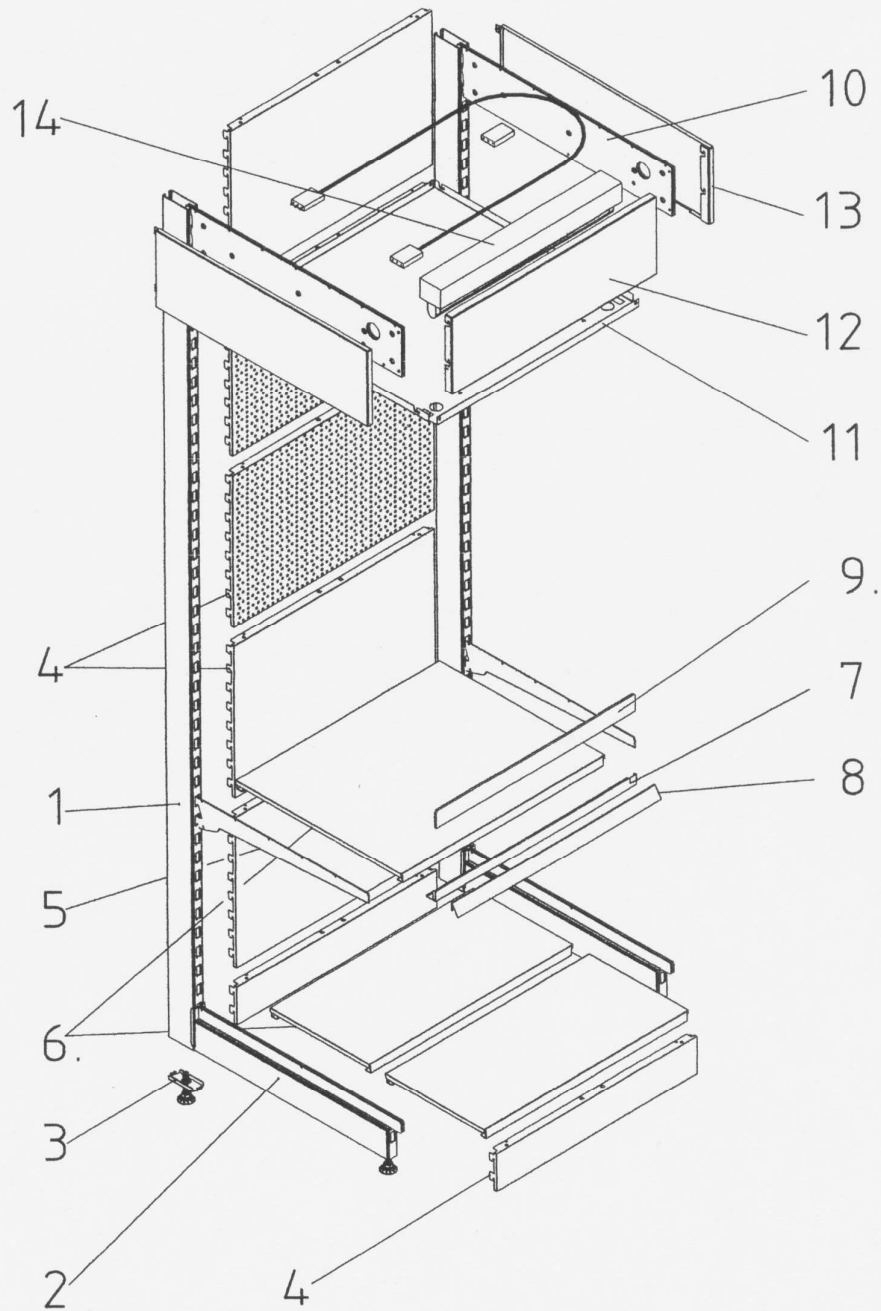


MONTÁŽNÍ NÁVOD

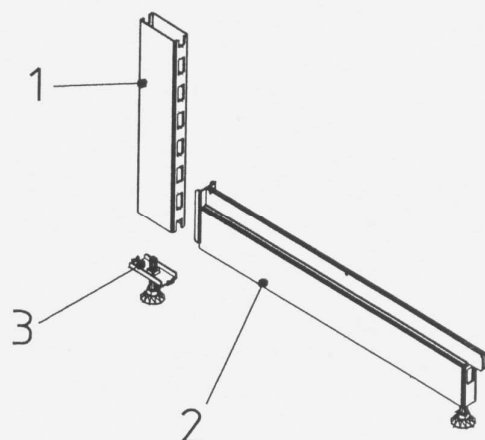
REGÁL SU 5 – ZÁKLADNÍ PŘÍKONENÍ



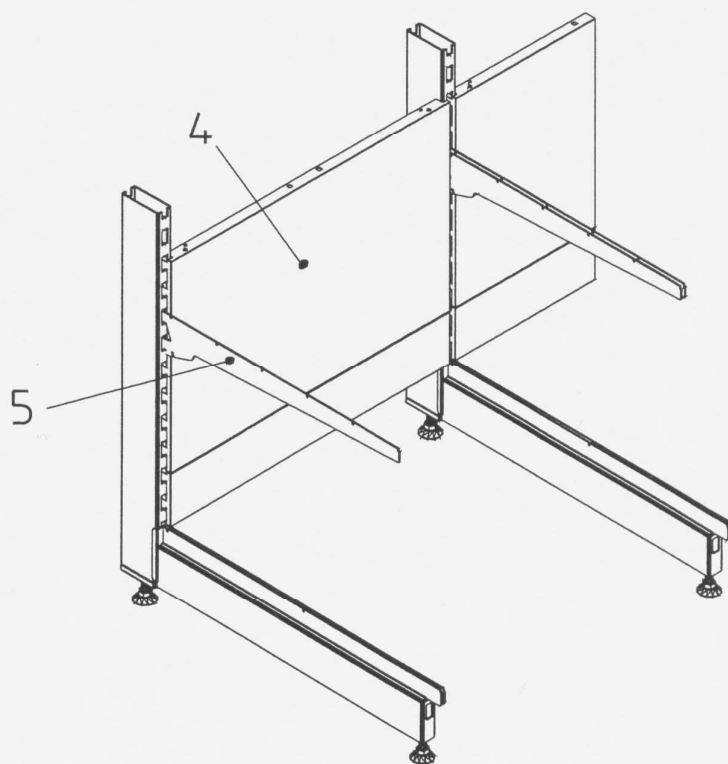
1. STOJINA
2. VÝPLŇ
3. PODPĚRA
4. ZADNÍ PANEL
5. KONZOLA
6. POLICE
7. DRŽÁK CENOVKY

8. CENOVKA
9. ČELNÍ OPĚRA
10. NOSNÍK ZASTŘEŠENÍ
11. DESKA ZASTŘEŠENÍ
12. ČELO ZASTŘEŠENÍ
13. BOČNICE ZASTŘEŠENÍ
14. ZÁŘIVKA + PŘÍSLUŠENSTVÍ

- 1.** Do stojiny (1) nasuneme výplň (2). Výplň doklepeme na doraz gumovou paličkou. Dále nasuneme podpěru (3) a také doklepeme. Nohy (šrouby) ve výplni a podpěře slouží k pozdějšímu vyrovnání regálu do vodorovné polohy.



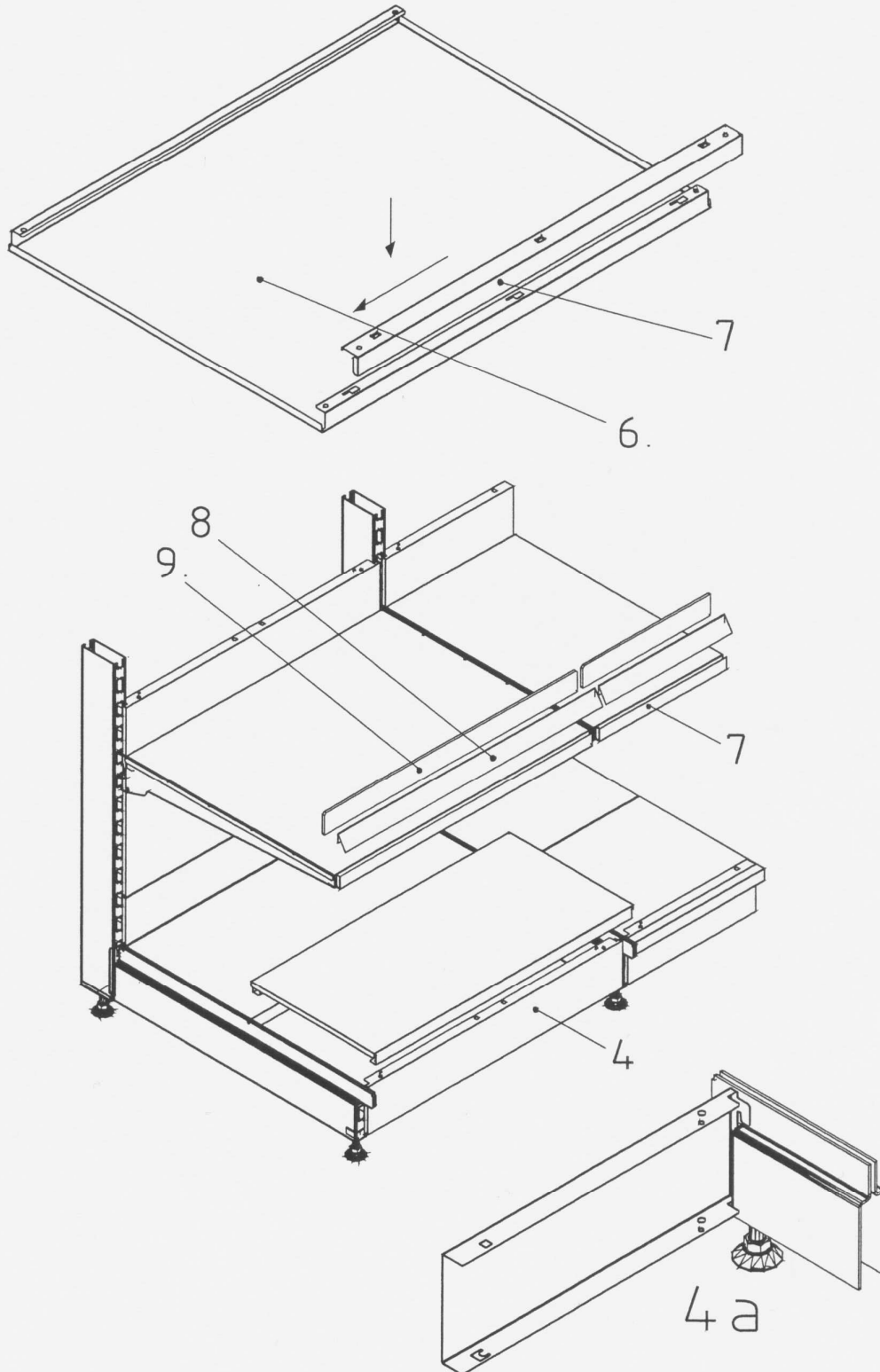
- 2.** Stojiny s výplněmi spojíme do řady pomocí zadních panelů (4). Závěsy panelů musí zapadnout na doraz do výřezů stojin. Po montáži všech panelů provedeme seřízení záklonu a vodorovnosti regálu.



- 3.** Do stojin zavěsíme konzoly (5). Rozteč volíme dle potřeby.

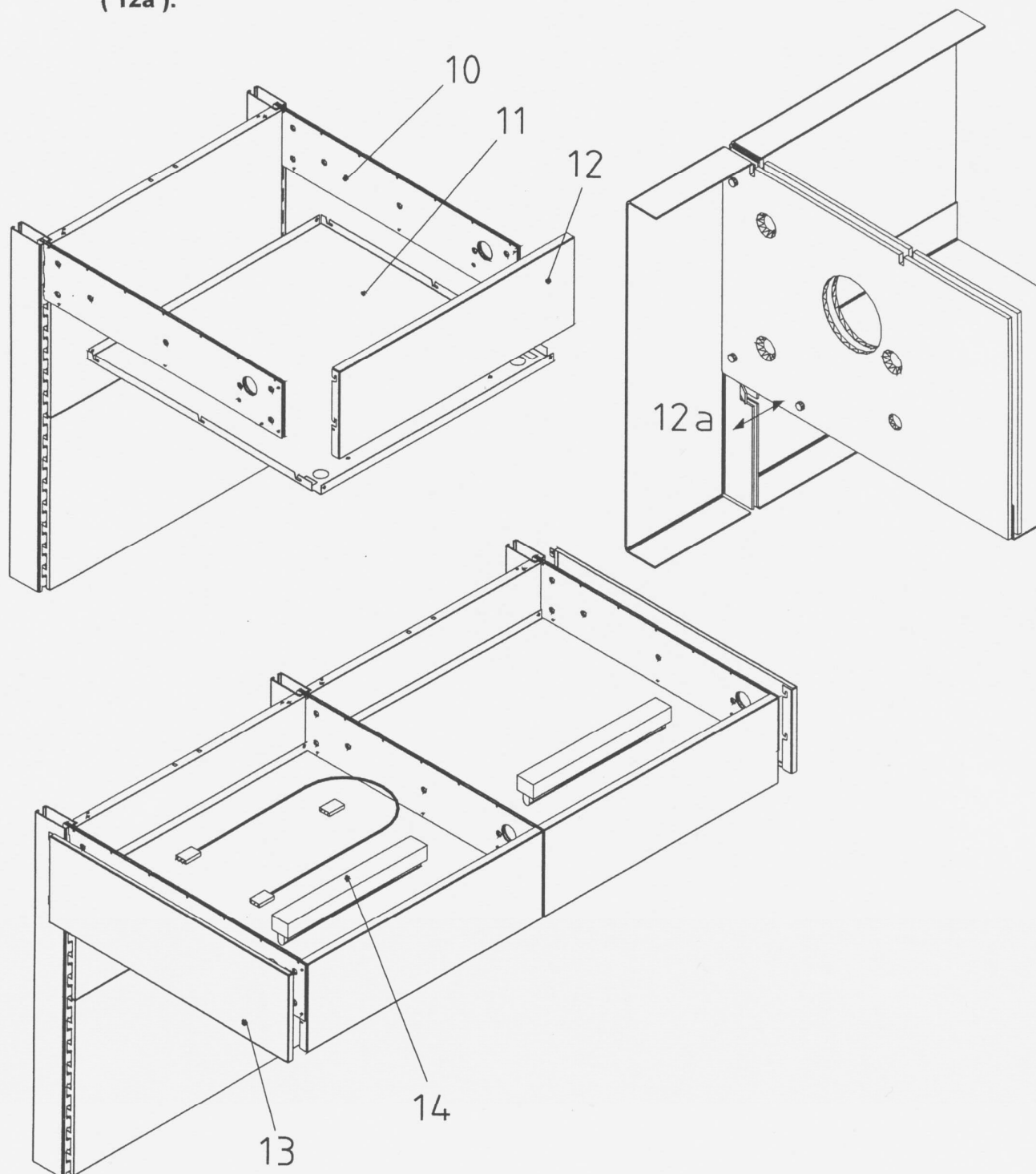
4. Při montáži polic (6) s cenovkou (8) nasuneme na polici nejdříve držák cenovky (7) a to podélným pohybem do prolisů v polici. Celek potom nasadíme na konzoly.

Police jsou na výplních i konzolách uloženy s fixací proti podélnímu i příčnému posuvu. Je-li police v regálu, nasadíme do držáku (7) cenovku (8). Nakonec do drážky držáku s cenovkou vsuneme čelní opěru (9).



Před nasazením police na výplně zavěsíme do čelních otvorů ve výplních zadní panel 100 (4). Vrchní závěs panelu zůstane volný (4a).

- 5.** Při montáži zastřešení zavěsíme do horní části stojin nosíky zastřešení (10). Do spodních čepů v nosících nasuneme desku zastřešení (11) – směrem k zadním panelům. Nakonec zajistíme polohu desky nasazením čela zastřešení (12) do předních čepů v nosících. Čelo zastřešení nakonec zajistíme vyhnutím pojistek směrem ke středu regálu (12a).



- 6.** Na krajní nosíky zastřešení regálu nasadíme bočnice zastřešení (13) a tak, že se přední závěsy nasadí na čepy v nosíku a výstupky v zadní části se nasunou do okénka ve stojně. Nakonec provedeme montáž zářivky s příslušenstvím (14 – propojovací kabely, trubice, startér). Tělo zářivky se položí shora na desku zastřešení do připravených otvorů a zajistí se přiloženými maticemi. Vložíme startér a zářivkovou trubici. Zářivky v řadě se propojí propojovacími kabely a krajní se zapojí do přívodu el. energie.