

RÁMOVÝ REGÁLOVÝ SYSTÉM SU5

základní rozměry
(cm)

11

povrchová
úprava
(materiál)

délka
L

šířka
Š

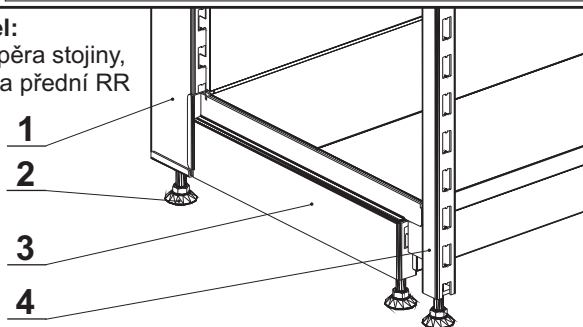
výška
V

číslo prvku

prvky rámového regálového systému

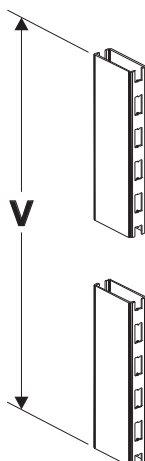
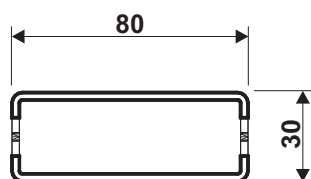
konstrukční uzel:

1/ stojina, 2/ podpěra stojiny,
3/ výplň, 4/ stojina přední RR



stojina 80x30mm

uzavřený profil s oboustranným
standardním děrováním



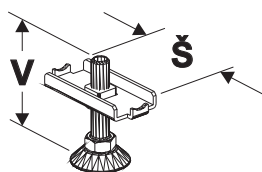
160,0	0101600	01
180,0	0101800	01
200,0	0102000	01
210,0	0102100	01
220,0	0102200	01

RSU5/11/01

podpěra stojiny 80mm

rektifikační šroub M12

- určeno k umístění pod stojinu



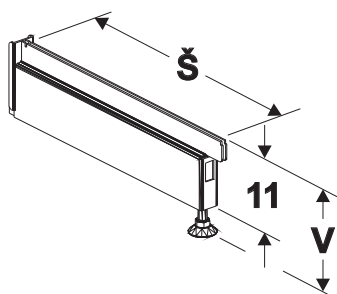
8,0	9,0	0150300	02, 05
-----	-----	---------	--------

RSU5/11/02

výplň

svařenec z ocelových
komponentů s rektifikačním
šroubem M12

- určeno pro umístění
základové police a soklu



40,0	13,0	0300400	01, 05
50,0	13,0	0300500	01, 05
60,0	13,0	0300600	01, 05
70,0	13,0	0300700	01, 05
80,0	13,0	0300800	01, 05

RSU5/11/03

RÁMOVÝ REGÁLOVÝ SYSTÉM SU5

základní rozměry
(cm)

11

povrchová
úprava
(materiál)

délka
L

šířka
Š

výška
V

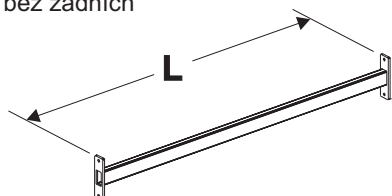
číslo prvku

prvky rámového regálového systému

spojnice stojin

uzavřený profil 40x20mm

- určeno pro sestavy bez zadních panelů



62,5	3151200	01
100,0	1151200	01
125,0	2151200	01
133,0	4151200	01

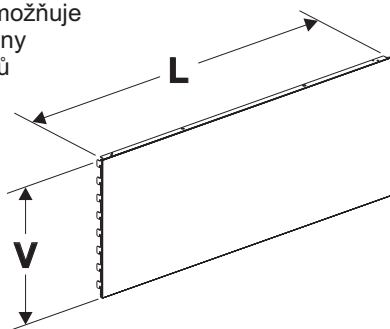
dodávaný spojovací materiál:

šroub M8 x 15 - 4 ks
matice - 4 ks

RSU5/11/04

zadní panel plný

kovový prvek určený k zavěšení do stojin, kombinace panelů různé výšky a délky umožňuje sestavení regálové stěny požadovaných rozměrů

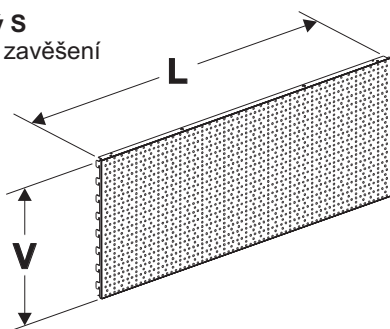
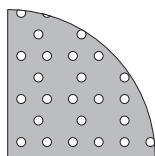


62,5	10,0	3200100	01
62,5	20,0	3200200	01
62,5	40,0	3200400	01
100,0	10,0	1200100	01
100,0	20,0	1200200	01
100,0	40,0	1200400	01
125,0	10,0	2200100	01
125,0	20,0	2200200	01
125,0	40,0	2200400	01
133,0	10,0	4200100	01
133,0	20,0	4200200	01
133,0	40,0	4200400	01

SU5/2/01

zadní panel děrovaný S

kovový prvek určený k zavěšení do stojin, umožňuje vystavení zboží na závěsných prvcích, Ø otvorů je 5,5mm

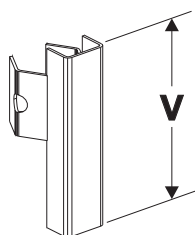
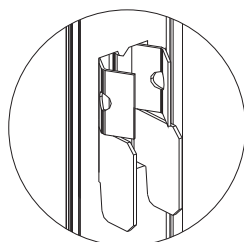


62,5	20,0	3208200	01
62,5	40,0	3208400	01
100,0	20,0	1208200	01
100,0	40,0	1208400	01
125,0	20,0	2208200	01
125,0	40,0	2208400	01
133,0	20,0	4208200	01
133,0	40,0	4208400	01

SU5/2/02

pojistka panelu

kovový prvek z pružinové oceli určený k zajištění posledního panelu v regálové stěně



4,0 0250700

01

SU5/2/08

RÁMOVÝ REGÁLOVÝ SYSTÉM SU5

základní rozměry
(cm)

11

povrchová
úprava
(materiál)

délka
L

šířka
Š

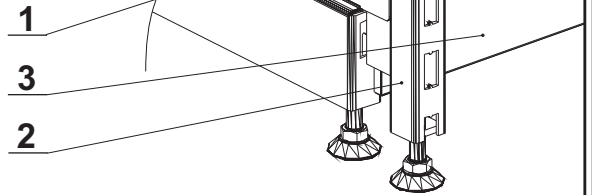
výška
V

číslo prvku

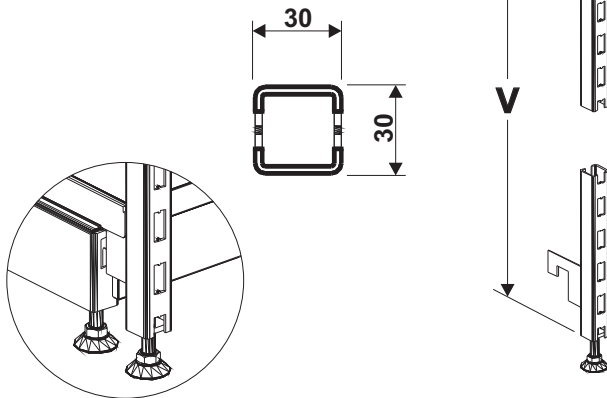
prvky rámového regálového systému

konstrukční uzel:

1/ výplň, 2/ stojina přední RR,
3/ čelo soklu - zadní panel plný



stojina přední RR 30x30mm
svařenec uzavřeného profilu
s oboustranným standardním
děrováním a závěsu do výplně

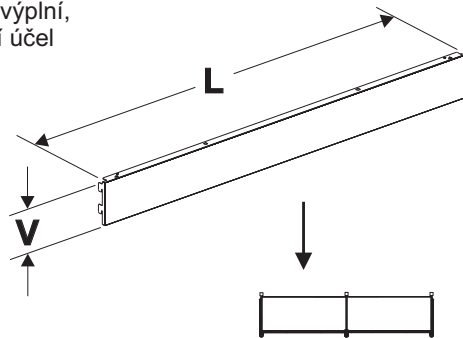


160,0	0126600	01, 05
180,0	0126800	01, 05
200,0	0127000	01, 05
210,0	0127100	01, 05
220,0	0127200	01, 05

dodávaný spojovací materiál:
noha M12 x 55 (0150101) - 1 ks

RSU5/11/05

zadní panel plný
kovový prvek určený
k zavěšení do výplně,
má dekorativní účel



62,5	10,0	3200100	01
100,0	10,0	1200100	01
125,0	10,0	2200100	01
133,0	10,0	4200100	01

RSU5/11/06

RÁMOVÝ REGÁLOVÝ SYSTÉM SU5

základní rozměry
(cm)

11

povrchová
úprava
(materiál)

délka
L

šířka
Š

výška
V

číslo prvku

prvky rámového regálového systému

konstrukční uzel:

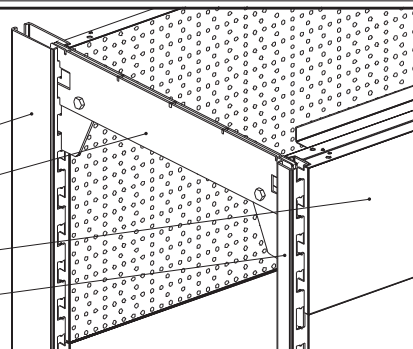
1/ stojina, 2/ nosník zastřešení
RR, 3/ čelo zastřešení- zadní
panel plný, 4/ stojina přední RR

1

2

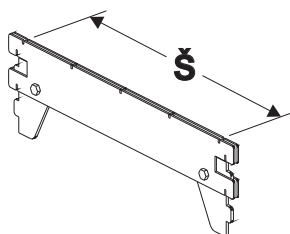
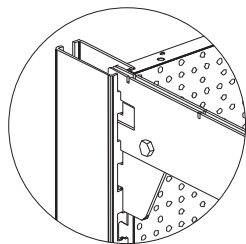
3

4



nosník zastřešení RR

válcovaná ocel se dvěma
závěsy bez možnosti sklo-
pení v kompletu se dvěma
pojistkami, umožňuje sestav-
ení rámu



40,0
50,0
60,0
70,0
80,0

0614400
0614500
0614600
0614700
0614800

01
01
01
01
01

dodávaný spojovací materiál:

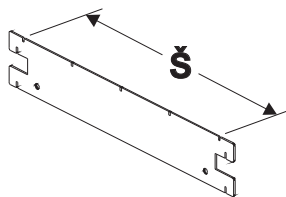
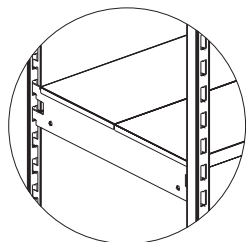
šroub M8 x 20 - 2 ks
matice M8 - 2 ks
plechová pojistka - 2 ks

RSU5/11/07

konzola RR

válcovaná ocel, se dvěma
závěsy na obou stranách
bez možnosti sklopení

- určena jako levá i pravá,
pro jednu polici dvě konzoly



40,0
50,0
60,0
70,0
80,0

0319400
0319500
0319600
0319700
0319800

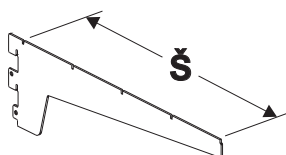
01
01
01
01
01

RSU5/11/08

konzola vysoká

válcovaná ocel, se dvěma
závěsy bez možnosti sklo-
pení

- určena jako levá i pravá,
pro jednu polici dvě konzoly



40,0
50,0
60,0
70,0

0311400
0311500
0311600
0311700

01
01
01
01

SU5/3/03

RÁMOVÝ REGÁLOVÝ SYSTÉM SU5

základní rozměry
(cm)

11

povrchová
úprava
(materiál)

délka
L

šířka
Š

výška
V

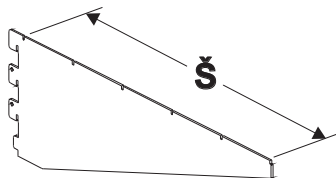
číslo prvku

prvky rámového regálového systému

konzola těžká

válcovaná ocel, se třemi závěsy bez možnosti sklopení

- určena jako levá i pravá, pro jednu polici dvě konzoly



50,0
60,0
70,0

0315500
0315600
0315700

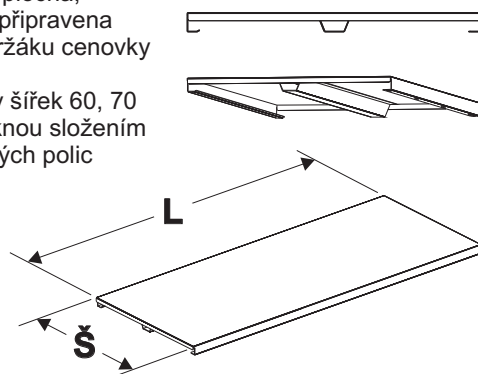
01
01
01

SU5/3/07

police

kovová úložná plocha, z jedné strany připravena pro nasunutí držáku cenovky

- úložné plochy šířek 60, 70 a 80 cm vzniknou složením ze samostatných polic



62,5 20,0
62,5 30,0
62,5 40,0
62,5 50,0
100,0 20,0
100,0 30,0
100,0 40,0
100,0 50,0
125,0 20,0
125,0 30,0
125,0 40,0
125,0 50,0
133,0 30,0
133,0 40,0
133,0 50,0

3412200
3412300
3412400
3412500
1412200
1412300
1412400
1412500
2412200
2412300
2412400
2412500
4412300
4412400
4412500

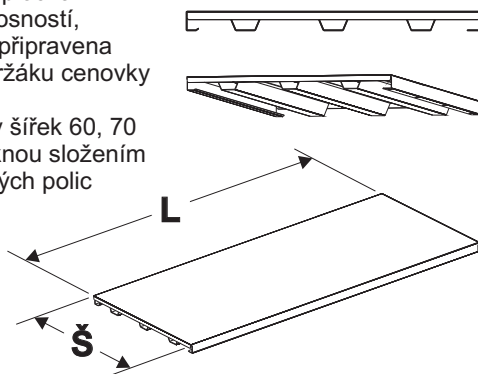
01
01
01
01
01
01
01
01
01
01
01
01
01
01
01
01

RSU5/11/09

police těžká

kovová úložná plocha se zvýšenou nosností, z jedné strany připravena pro nasunutí držáku cenovky

- úložné plochy šířek 60, 70 a 80 cm vzniknou složením ze samostatných polic



62,5 30,0
62,5 40,0
62,5 50,0
100,0 30,0
100,0 40,0
100,0 50,0
125,0 30,0
125,0 40,0
125,0 50,0
133,0 30,0
133,0 40,0
133,0 50,0

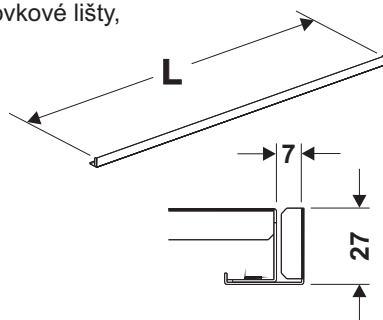
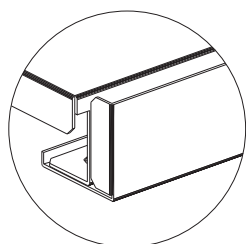
3414300
3414400
3414500
1414300
1414400
1414500
2414300
2414400
2414500
4414300
4414400
4414500

01
01
01
01
01
01
01
01
01
01
01
01

RSU5/11/10

držák cenovky

kovový prvek, po nasunutí na čelo police umožňuje uložení cenovkové lišty, hřebenu a čelní opěry



62,5
100,0
125,0
133,0

3552300
1552300
2552300
4552300

01
01
01
01

SU5/4/22

RÁMOVÝ REGÁLOVÝ SYSTÉM SU5

základní rozměry
(cm)

11

povrchová
úprava
(materiál)

délka
L

šířka
Š

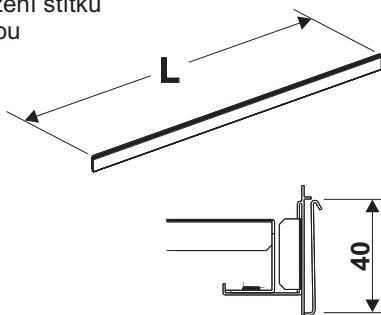
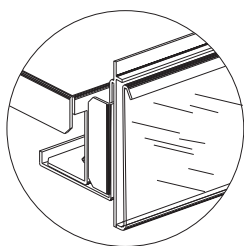
výška
V

číslo prvku

prvky rámového regálového systému

cenovková lišta

plastový profil s průsvitnou čelní chlopní, po nasunutí do držáku cenovky umožňuje vložení štítku s popisem zboží a cenou



62,5
100,0
125,0
133,0

3551600
1551600
2551600
4551600

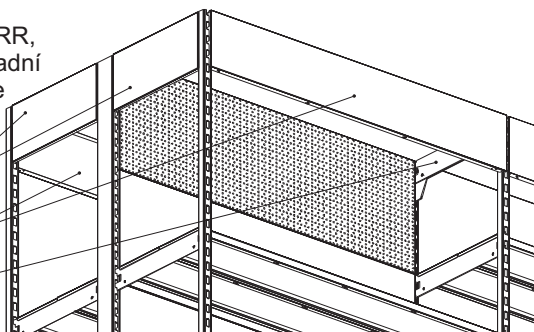
05
05
05
05

SU5/4/23

konstrukční uzel:

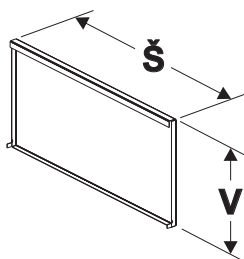
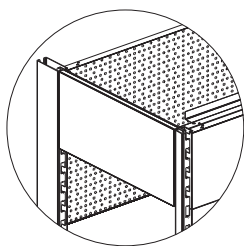
1/ nosník zastřešení RR,
2/ čelo zastřešení - zadní panel plný,
3/ bočnice zastřešení RR

3
2
1



bočnice zastřešení RR

závěsný kovový prvek určený k zakrytí nosníků zastřešení zavěšených v krajních stojinách regálové řady (provedení je univerzální pro levou i pravou stranu)



42,0 20,0
52,0 20,0
62,0 20,0
72,0 20,0
82,0 20,0

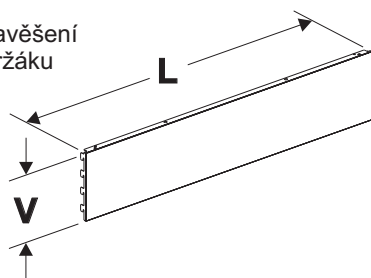
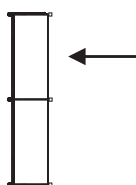
0608400
0608500
0608600
0608700
0608800

01
01
01
01
01

RSU5/11/11

zadní panel plný

kovový prvek určený k zavěšení do stojiny přední RR a držáku čel zastřešení RR



62,5
100,0
125,0
133,0

20,0
20,0
20,0
20,0

3200200
1200200
2200200
4200200

01
01
01
01

RSU5/11/12

RÁMOVÝ REGÁLOVÝ SYSTÉM SU5

základní rozměry
(cm)

11

povrchová
úprava
(materiál)

délka
L

šířka
Š

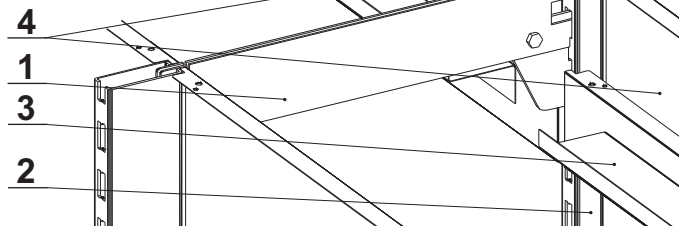
výška
V

číslo prvku

prvky rámového regálového systému

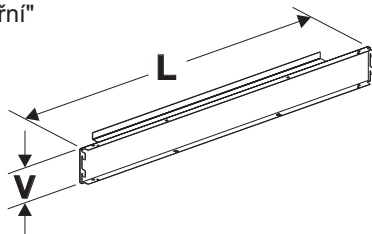
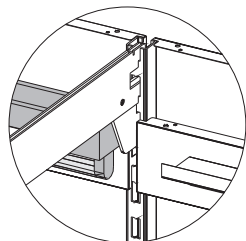
konstrukční uzel:

1/ nosník zastřešení RR,
2/ stojina přední RR, 3/ panel
pro světlo RR, 4/ čelo zastřešení



panel pro světlo RR

kovový prvek určený k zavěšení
do stojiny přední RR a držáku
čel zastřešení RR z "vnitřní"
strany regálu

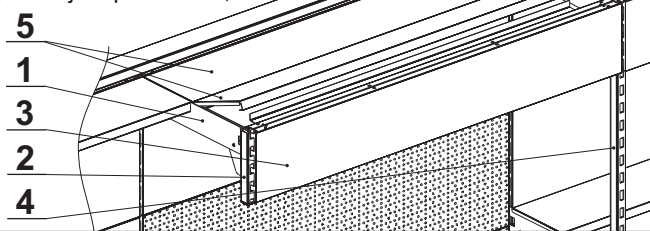


62,5	10,0	3202100	01
100,0	10,0	1202100	01
125,0	10,0	2202100	01
133,0	10,0	4202100	01

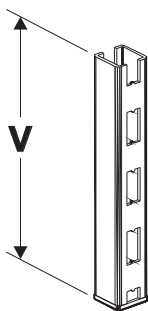
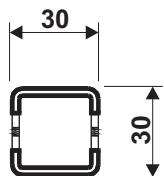
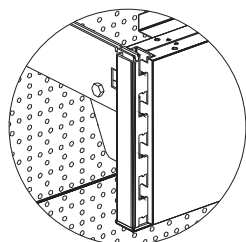
RSU5/11/13

konstrukční uzel:

1/ nosník zastřešení RR, 2/ držák čel
zastřešení RR, 3/ čelo zastřešení - zadní
panel plný, 4/ stojina přední RR,
5/ police



držák čel zastřešení RR 30x30mm
uzavřený profil s oboustranným
standardním děro-
váním



20,0	0652400	01, 05
------	---------	--------

dodávaný spojovací materiál:
záslepka - 1 ks

RSU5/11/14

RÁMOVÝ REGÁLOVÝ SYSTÉM SU5

základní rozměry
(cm)

11

délka
L

šířka
Š

výška
V

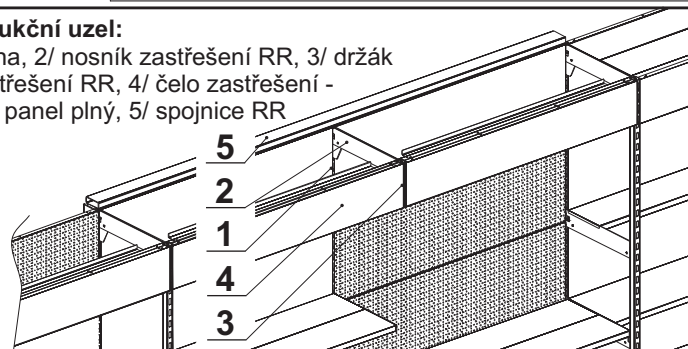
číslo prvku

povrchová
úprava
(materiál)

prvky rámového regálového systému

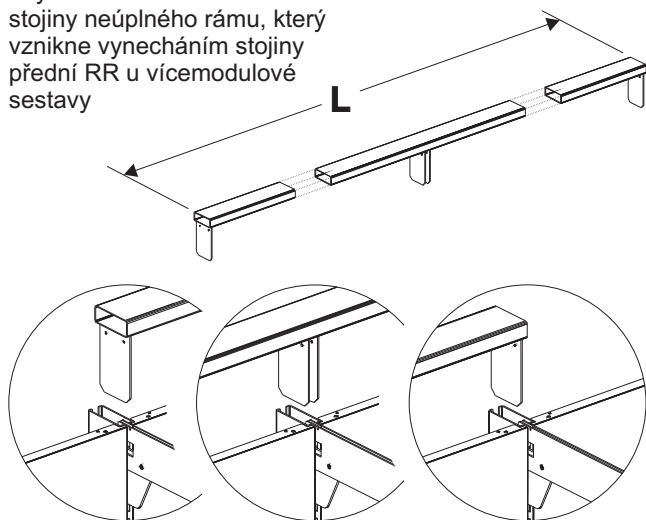
konstrukční uzel:

1/ stojina, 2/ nosník zastřešení RR, 3/ držák
čel zastřešení RR, 4/ čelo zastřešení -
- zadní panel plný, 5/ spojnice RR



spojnice RR

svařenec uzavřeného profilu s nástavci určený k vyrovnání ohybového momentu zadní stojiny neúplného rámu, který vznikne vynecháním stojiny přední RR u vícemodulové sestavy



250,0
266,0

0152200
0152300

01
01

RSU5/11/15

RÁMOVÝ REGÁLOVÝ SYSTÉM SU5

základní rozměry
(cm)

11

povrchová
úprava
(materiál)

délka
L

šířka
Š

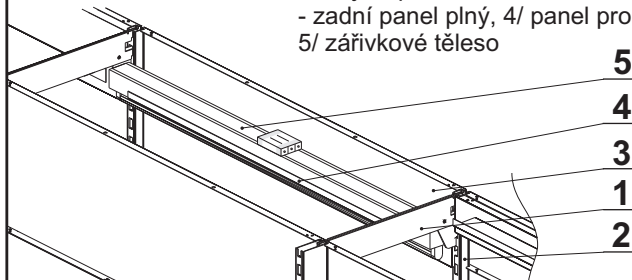
výška
V

číslo prvku

prvky rámového regálového systému

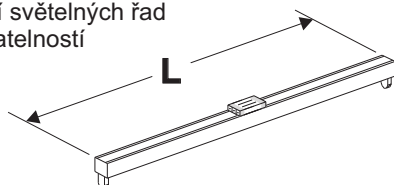
konstrukční uzel:

1/ nosník zastřešení RR, 2/ stojina přední RR, 3/ čelo zastřešení -
- zadní panel plný, 4/ panel pro světlo RR,
5/ zářivkové těleso



zářivkové těleso

interiérové zářivkové svítidlo typu NT
s propojovací vložkou typu WAGO
(zástrčka a zásuvka v jednom celku),
určeno pro vytváření světelných řad
se snadnou montovatelností
a údržbou



schváleno Fyzikálním technickým zkušebním ústavem,
Státní zkušebnou 210, Ostrava-Radvanice

Certifikát č.: 98 E 0849 (zařízení je ve shodě
s požadavky norem: ČSN EN 60 529, ČSN EN 60 598-1,
ČSN EN 60 598-2-22)

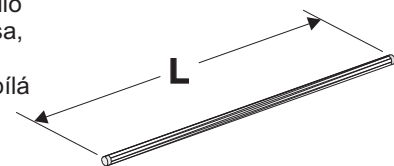
62,5	3900100	01
100,0	1900100	01
125,0	2900100	01

další použití: zářivkové těleso 2900100
- do "panelu pro světlo
RR 1330mm" - 4202100

RSU5/11/16

zářivková trubice

normalizované svítidlo
do zářivkového tělesa,
Øtrubice je 26mm,
typ světla: studená bílá



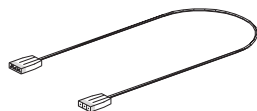
62,5	3900200	03
100,0	1900200	03
125,0	2900200	03

další použití: dle použití zářivkových těles

SU5/8/16

propojovací šňůra

soubor elektrokomponentů
(kabel, samostatná zásuvka
a zástrčka typu WAGO)
určený pro montáž řady
zářivkových těles

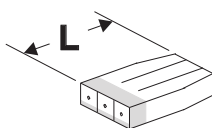


135,0	0900300	05
-------	---------	----

SU5/8/17

zásuvka WAGO

samostatná zásuvka určená
k připojení na elektrickou síť



7,0	0900500	05
-----	---------	----

SU5/8/18