

# Bronz s grafitem

Sortiment: válcová pouzdra  
přírubová pouzdra

Ložiska jsou vyráběna z litého bronzového materiálu s vsazeným speciálním tuhým mazivem. Základní kov je vhodný pro vysoce zatěžované aplikace a tuhé mazivo umožňuje použití ložiska bez dodatečného mazání. Ložiska poskytují výborný výkon a to bez mazání a při podmínkách jako je nízká rychlost a extrémní vysoké či nízké teploty. Mazací zásobníky jsou rozmístěné speciálním způsobem po povrchu ložiska, proto je celá plocha ložiska mazaná při pohybu. Tyto zásobníky maziva pokrývají 20-30% povrchu ložiska.

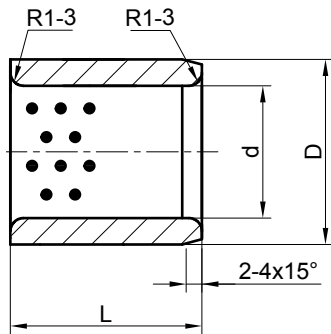
Fyzikální a mechanické vlastnosti, tolerance

Technická data		BG
Materiál		bronz s pevným mazivem
Vlastnosti		bezúdržbové
Únosnost statická	N/mm <sup>2</sup>	100
Únosnost dynamická	N/mm <sup>2</sup>	30
Pevnost v tahu	N/mm <sup>2</sup>	750
Součinitel tření		0,03 - 0,20
Max. kluzná rychlost bez mazání	m/s	0,4
Max. kluzná rychlost při mazání olejem	m/s	5
Max. pv při chodu na sucho	N/mm <sup>2</sup> x m/s	1,6
Max. pv při mazání olejem	N/mm <sup>2</sup> x m/s	3,8
Tvrдость	HB	>210
Teplotní rozsah	°C	-40°C ...+ 300°C
Tepelná vodivost	W/mK	60
Koeficient teplotní roztažnosti		19x10 <sup>-6</sup> /K
Tolerance válcového pouzdra		F7/m6
Tolerance přírubového pouzdra		E7/r6
Tolerance délky pouzdra		-0,10.. -0,30
Tolerance díry tělesa		H7
Tolerance hřídele		d8,e7,f7
Povrchová drsnost hřídele Ra	µm	<0,8
Tvrдость hřídele	HB	>400

Tiskové chyby, rozměrové a konstrukční změny vyhrazeny.

# Bronz s grafitem

Kluzná pouzdra bronzová litá s grafitem – typ A



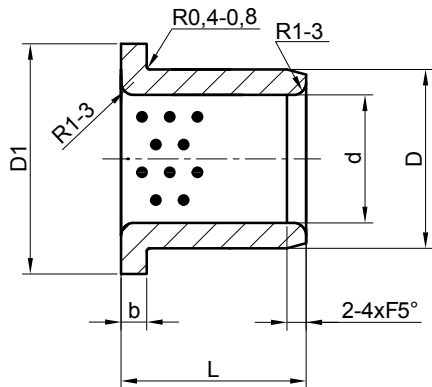
8 – 160 mm

Příklad pro objednání: A10/14x15 BG (d=10mm,D=14mm,L=15mm)

d	D	Délka L													
		10	15	20	25	30	35	40	50	60	70	80	100	120	
8	12	•	•												
10	14	•	•	•											
12	18	•	•	•	•	•									
13	19	•	•												
14	20	•	•	•	•	•									
15	21	•	•	•	•	•									
16	22	•	•	•	•	•	•	•							
18	24		•	•	•	•	•	•							
20	28	•	•	•	•	•	•	•	•						
22	32		•	•	•										
25	33		•	•	•	•	•	•	•	•					
30	38		•	•	•	•	•	•	•	•					
35	45			•	•	•	•	•	•	•					
40	50			•	•	•	•	•	•	•	•				
45	55					•	•	•	•	•	•	•			
50	60					•	•	•	•	•	•	•	•		
50	62					•	•	•	•	•	•	•			
50	65					•		•	•	•	•	•	•		
55	70					•	•	•	•	•	•	•	•		
60	74					•	•	•	•	•	•	•	•		
60	75					•	•	•	•	•	•	•	•	•	
63	75									•	•	•	•		
65	80									•	•	•	•		
70	85							•	•	•	•	•	•	•	
70	90								•	•	•	•	•		
75	90									•	•	•	•		
75	95							•	•	•	•	•	•	•	
80	96							•	•	•	•	•	•	•	
80	100								•	•	•	•	•	•	
90	110									•	•	•	•	•	
100	120											•	•	•	
110	130												•	•	
120	140													•	
125	145													•	
130	150													•	
140	160													•	
150	170													•	
160	180													•	

# Bronz s grafitem

Kluzná pouzdra bronzová litá s grafitem s přírubou – typ B



10 – 120 mm

Příklad pro objednání: B10/14x15 BG (d=10mm,D=14mm,L=15mm)

d	D	D1	b	Délka L												
				15	20	25	30	35	40	50	60	80	100			
10	14	22	2	•	•											
12	18	25	3	•	•	•										
13	19	26	3	•	•	•	•	•								
14	20	27	3	•	•	•	•	•								
15	21	28	3	•	•	•	•	•								
16	22	29	3	•	•	•	•	•	•							
20	30	40	5	•	•	•	•	•	•	•						
25	35	45	5	•	•	•	•	•	•	•	•					
30	40	50	5	•	•	•	•	•	•	•	•	•				
31,5	40	50	5		•	•	•	•	•							
35	45	60	5		•	•	•	•	•	•	•	•	•			
40	50	65	5		•	•	•	•	•	•	•	•	•	•		
45	55	70	5			•	•	•	•	•	•	•	•	•	•	
50	60	75	5			•	•	•	•	•	•	•	•	•	•	•
55	65	80	5					•	•	•	•	•	•	•	•	•
60	75	90	7,5					•	•	•	•	•	•	•	•	•
63	75	85	7,5					•	•	•	•	•	•	•	•	•
70	85	105	7,5							•	•	•	•	•	•	•
75	90	110	7,5							•	•	•	•	•	•	•
80	96	120	10					•	•	•	•	•	•	•	•	•
90	110	130	10					•	•	•	•	•	•	•	•	•
100	120	150	10									•	•	•	•	•
120	140	170	10									•	•	•	•	•