

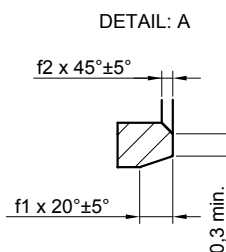
Svinutý bronzový pás

Sortiment: válcová pouzdra
přírubová pouzdra

Zakružovaná pouzdra jsou určena pro pracovní podmínky s hydrodynamickým a omezeným mazáním na přenos rotačních nebo posuvných pohybů. Umožňují zachytávat statické a dynamické radiální i axiální síly. Vyrábějí se z celobronzových pásů, ve tvaru dělených pouzder s mezerou mezi stykovými plochami ve volném stavu. Kluzná vrstva je vyrobena jako celomazací, po celém kluzném povrchu je kosočtvercové nebo kruhové vroubkování, které zabezpečuje držení maziva. Touto úpravou kluzné plochy se podstatně zvyšují kluzné vlastnosti uložení. Při montáži se tyto otvory v pouzdře naplní mazivem. Otvory různého průměru jsou uspořádány v určitých úhlech a hustotě. Toto konstrukční řešení podstatně zvyšuje kluzné vlastnosti pouzder a několikanásobně prodlužuje intervaly domazávání.

Rozměry a tolerance vnitřní a vnější fazety pouzdra

s	f1	f2
1	0,60±0,40	0,30±0,20
1,5	0,60±0,40	0,40±0,30
2	1,20±0,40	0,40±0,30
2,5	1,80±0,60	0,60±0,40



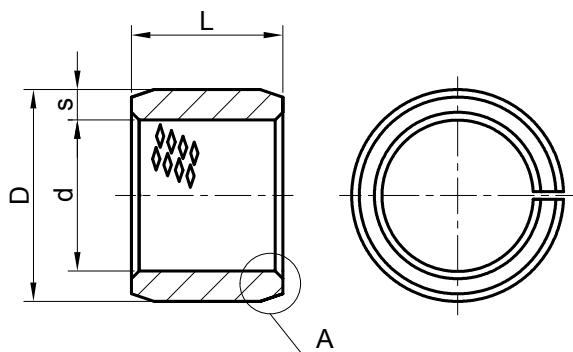
Fyzikální a mechanické vlastnosti, tolerance

Technická data		BK
Kluzná vrstva		Bronz
Nosný materiál		Bronz
Únosnost statická	N/mm ²	120
Únosnost dynamická	N/mm ²	40
Pevnost v tahu	N/mm ²	450
Mez kluzu	N/mm ²	250
Součinitel tření		0,08-0,25
Max. kluzná rychlost při mazání tukem	m/s	2
Max. pv při nepřetržitém provozu	N/mm ² x m/s	2,8
Tvrdost	HB	110-150
Teplotní rozsah	°C	-40°C ...+ 200°C
Tepelná vodivost	W/mK	60
Koeficient teplotní roztažnosti		15x10 ⁻⁶ /K
Tolerance díry tělesa		H7
Tolerance hřídele		f7
Povrchová drsnost hřídele Ra	µm	≤ 0,8
Tvrdost hřídele	HB	300-400

Tiskové chyby, rozměrové a konstrukční změny vyhrazeny.

Svinutý bronzový pás

Kluzná pouzdra bronzová zakružovaná s kapsičkami – typ A



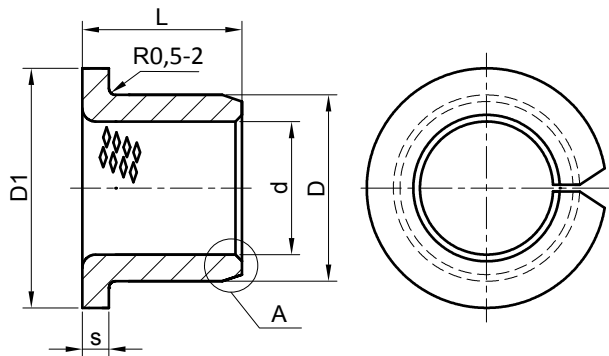
10 – 120 mm

Příklad pro objednání: A1010 BK (d=10mm,L=10mm)

d	D	s	Délka L											
			10	15	20	25	30	40	50	60	80	90	100	
10	12	1,0	■	■										
12	14	1,0	■	■	■									
14	16	1,0	■	■	■	■								
15	17	1,0	■	■	■	■								
16	18	1,0	■	■	■	■								
18	20	1,0	■	■	■	■								
20	23	1,5	■	■	■	■	■							
22	25	1,5		■	■	■	■	■						
25	28	1,5		■	■	■	■	■	■					
28	32	2,0		■	■	■	■	■	■					
30	34	2,0		■	■	■	■	■	■					
32	36	2,0		■	■	■	■	■	■					
35	39	2,0		■	■	■	■	■	■	■				
40	44	2,0			■	■	■	■	■	■	■			
45	50	2,5			■	■	■	■	■	■	■			
50	55	2,5				■	■	■	■	■	■			
55	60	2,5				■	■	■	■	■	■			
60	65	2,5					■	■	■	■	■	■		
65	70	2,5					■	■	■	■	■	■		
70	75	2,5					■	■	■	■	■	■		
75	80	2,5					■	■	■	■	■	■		
80	85	2,5					■	■	■	■	■	■		
85	90	2,5					■	■	■	■	■	■		
90	95	2,5						■	■	■	■	■	■	■
95	100	2,5						■	■	■	■	■	■	■
100	105	2,5							■	■	■	■	■	■
105	110	2,5								■	■	■	■	■
110	115	2,5									■	■	■	■
115	120	2,5										■	■	■
120	125	2,5											■	■

Svinutý bronzový pás

Kluzná pouzdra bronzová zakružovaná s kapsičkami s přírubou – typ B



25 – 120 mm

Příklad pro objednání: B2515 BK (d=25mm,L=15mm)

d	D	D1	s	Délka L											
				15	20	25	30	35	40	50	60	70	80	90	
25	28	35	1,5	•	•	•									
30	34	45	2,0		•	•	•								
35	39	50	2,0		•	•	•	•							
40	44	55	2,0			•	•	•	•						
45	50	60	2,5				•	•	•	•					
50	55	65	2,5				•	•	•	•	•				
55	60	70	2,5				•	•	•	•	•	•			
60	65	75	2,5				•	•	•	•	•	•	•		
65	70	80	2,5				•	•	•	•	•	•	•		
70	75	85	2,5					•	•	•	•	•	•		
75	80	90	2,5						•	•	•	•	•		
80	85	100	2,5						•	•	•	•	•		
90	95	110	2,5							•	•	•	•	•	•
100	105	120	2,5								•	•	•	•	•
110	115	130	2,5								•	•	•	•	•
120	125	140	2,5								•	•	•	•	•