

Rohr- Kamin

**KOMÍNOVÉ SYSTÉMY S TRADICÍ
PRO VÁŠ DOMOV**



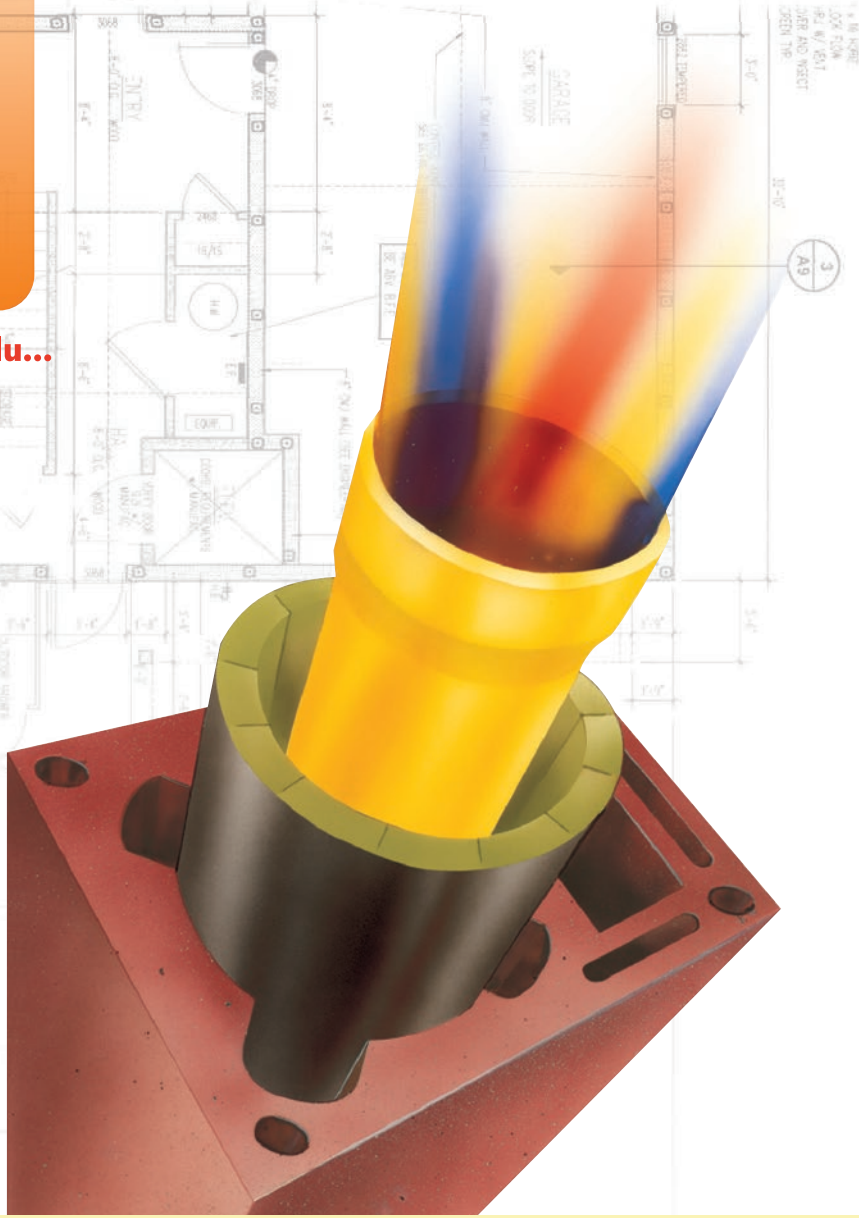
...investice do bezpečí Vašich nejbližších...



...preciznost v každém detailu...



... široký výběr...

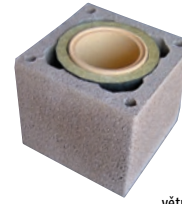



...i kvalitní komín nemusí být drahý....





ISOLIER-ROHR-KAMIN


s minerální vatou se zadním odvětráním



	Ø vložky cm	vnější rozměry cm	hmotnost kg/bm	komín obj.č.
jednoprůduchový 	14	32x32	69	IRK 14 M
	16	32x32	71	IRK 16 M
	18	37x37	90	IRK 18 M
	20	37x37	95	IRK 20 M
	22	43x43	125	IRK 22 M
	25	47x47	171	IRK 25 M
	30	52x52	192	IRK 30 M

	Ø vložky cm	vnější rozměry cm	větrací šachta cm	hmotnost kg/bm	komín obj.č.
jednoprůduchový s multifunkční šachtou 	14/L	32x46	10x22	94	IRK 14L M
	16/L	32x46	10x22	95	IRK 16L M
	18/L *	37x51	9,5x25	120	IRK 18L M
	20/L *	37x51	9,5x25	125	IRK 20L M

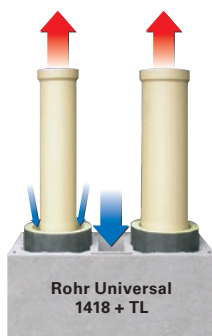
dvouprůduchový 	14/14	32x59	125	IRK 1414 M
	16/14	32x59	126	IRK 1614 M
	16/16	32x59	127	IRK 1616 M
	18/14	37x64	148	IRK 1814 M
	18/16	37x64	149	IRK 1816 M
	18/18	37x69	162	IRK 1818 M
	20/14	37x64	153	IRK 2014 M
	20/16	37x64	154	IRK 2016 M
	20/18	37x69	167	IRK 2018 M
	20/20	37x69	172	IRK 2020 M



dvouprůduchový s multifunkční šachtou 	14/L/14	32x72	10x22	144	IRK 14L14 M
	16/L/14	32x72	10x22	145	IRK 16L14 M
	16/L/16	32x72	10x22	146	IRK 16L16 M
	18/L/14	37x77	10x27	176	IRK 18L14 M
	18/L/16	37x77	10x27	177	IRK 18L16 M
	18/L/18 *	37x80	10x25	178	IRK 18L18 M
	20/L/14	37x77	10x27	182	IRK 20L14 M
	20/L/16	37x77	10x27	183	IRK 20L16 M
	20/L/18 *	37x80	10x25	183	IRK 20L18 M
	20/L/20 *	37x80	10x25	188	IRK 20L20 M

* provedení s izolovanou větrací šachtou

ROHR UNIVERSAL

komínový systém s univerzálním využitím



	Ø vložky cm	vnější rozměry cm	izolovaná větrací šachta cm	hmotnost kg/bm	komín obj.č.
jednoprůduchový 	14	37x37		77	RU 14
	16	37x37		80	RU 16
	18	37x37		82	RU 18
	20	37x37		93	RU 20
jednoprůduchový s izolovanou větrací šachtou 	14/L	37x51	9,5x25	107	RU 14L
	16/L	37x51	9,5x25	111	RU 16L
	18/L	37x51	9,5x25	113	RU 18L
	20/L	37x51	9,5x25	116	RU 20L

PROČ KERAMIKA?



Keramika je vysoce čistá, bez koroze a bez usazenin. Vnitřní muflonová vložka garantuje odolnost proti vlhkosti. Právě při vysokém výskytu kondenzátu jsou tyto přednosti důležité.



Keramická vložka je odolná vůči vnitřnímu vyhoření. Při zátěži vysokými teplotami obsahují spaliny škodlivé látky (např. těžké kovy).



Keramické vložky se vyznačují vysokou mechanickou odolností, odolností proti ohrusu a dlouhou životností.



Keramické vložky díky své váze utlumí přenosy hluku.



Keramické vložky jsou ohleduplné k životnímu prostředí i při výrobě a mohou být lehce a plně recyklovány.



Keramické vložky se osvědčily v milionech případů v průběhu několika desetiletí – lepší osvědčení si nemůže tento stavební materiál vystavit.



ISOLIER-ROHR-KAMIN

s minerální vatou se zadním odvětráním

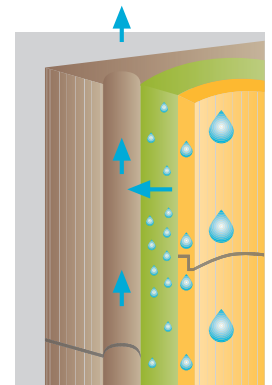
Komínový systém Isolier-Rohr-Kamin (IRK) v provedení se zadním odvětráním je vícevrstvý komínový systém, který je určen a certifikován pro pevná, kapalná a plynná paliva (teplota spalin = 60°C).

Díky zadnímu odvětrání je tento komínový systém odolný vůči vlhkosti, je určen pro podtlakový provoz.

Systém Isolier-Rohr-Kamin není určen pro nízkoteplotní kotle (s kondenzací), pro tyto typy kotlů je doporučeno použít komínový systém Rohr Universal.

U pasivních domů nebo při kontrolovaném větrání domu je také doporučeno použití systému Rohr Universal, především pak v provedení s izolovanou větrací šachtou.

Funkce zadního odvětrání



ROHR UNIVERSAL

komínový systém s univerzálním využitím

Rohr Universal je komínový systém s univerzálním využitím a byl vyvinut pro připojení nízkoteplotních kotlů (s kondenzací) s podtlakovým provozem. Nabízí spotřebiteli úplnou volnost při výběru paliva i umístění kotle.

Především pro pasivní domy a domy se systémem kontrolovaného větrání je doporučen komínový systém Rohr Universal s izolovanou větrací šachtou. Izolovaná větrací šachta zajistí, nezávisle na vzduchu v místnosti, dostatek spalovacího vzduchu pro spotřebiče na tuhá paliva.

Průměr 14 cm je optimální pro kotle na kapalná a plynná paliva v rodinných domech, nasávání vzduchu je zde umožněno díky kruhové štěrbině (pro TURBO, LAS).

Komínový systém Rohr Universal je také možné dodat jako dvouprůduchový, ve speciální kombinaci se systémem Isolier-Rohr-Kamin.

oblasti použití komínových systémů Rohr

komínový systém	teplota spalin ¹	palivo	spotřebiče
Rohr Universal	30°C – 400°C	plan, olej, LTO, pevná paliva	kondenzační kotle kotle na pelety konvenční kotle kachlová kamna, krby, pece
Isolier-Rohr-Kamin se zadním odvětráním	60°C – 200°C	plan, olej, LTO	konvenční kotle
Isolier-Rohr-Kamin	130°C – 400°C	plan, olej, LTO, pevná paliva	kotle, kachlová kamna, krby, pece

¹ Maximální teplota je definována certifikátem, minimální je nezávisle doporučenou hodnotou.



ISOLIER-ROHR-KAMIN

s minerální vatou se zadním odvětráním

hlavní složky:



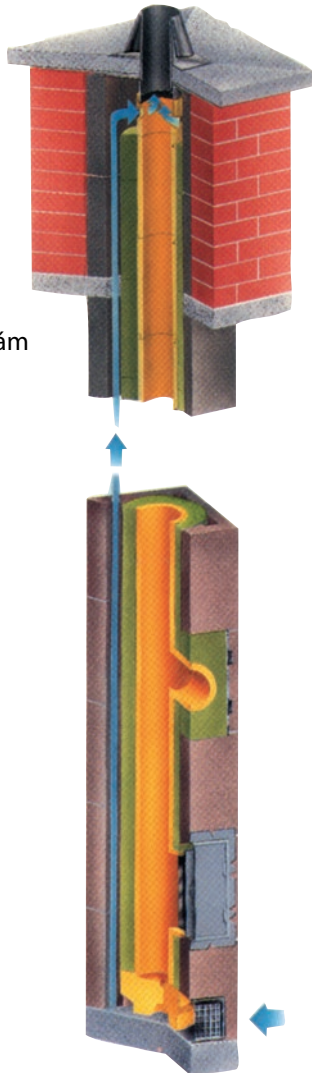
šamotová vložka
přesná, kyselinovzdorná a odolná vůči vysokým teplotám



tepelná izolace
z kaširované a drážkované minerální vlny



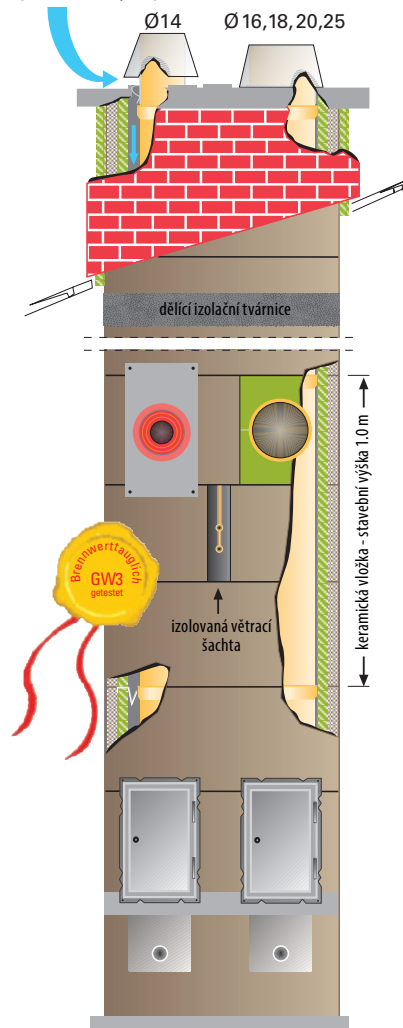
komínová tvárnice
přesná, z lehčeného betonu, stavební výška 33,3 cm



ROHR UNIVERSAL

komínový systém s univerzálním využitím

spalovací vzduch
pro spotřebiče s provozem s protisměrným prouděním



Specializovaný prodejce ROHR KAMIN