

MERO Doppelboden Zubehör

Innovative Komplettlösungen aus einer Hand

Entwicklung

Beratung

Projektierung

Fertigung

Montage

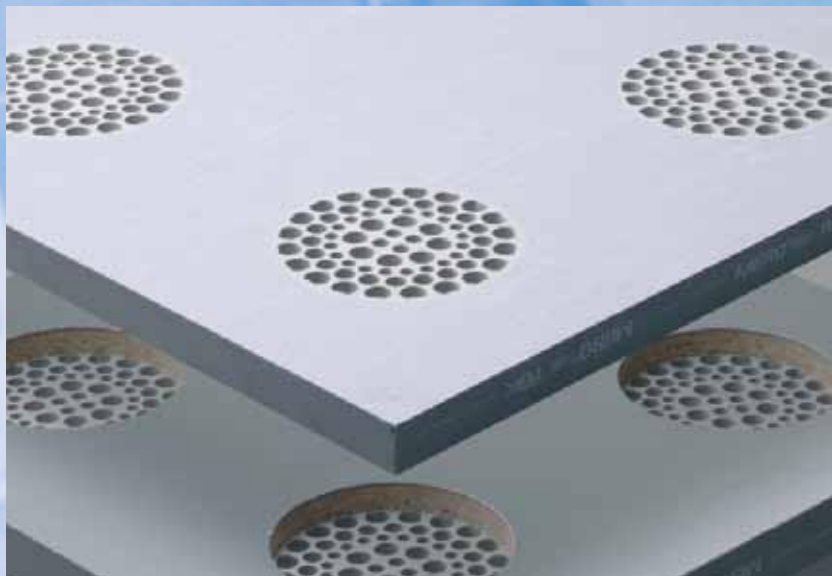
Doppelboden

Hohlboden

Bodenbeläge und

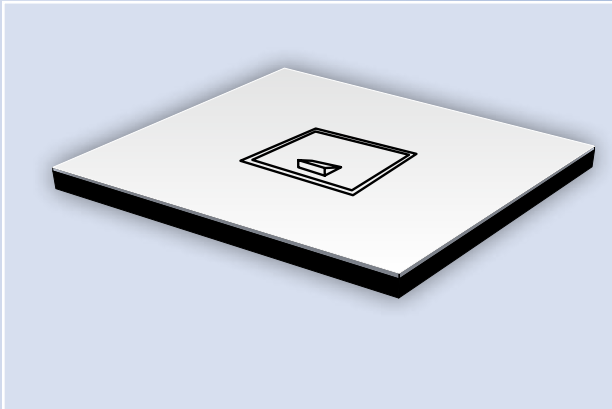
Verlegung

Doppelbodensanierung

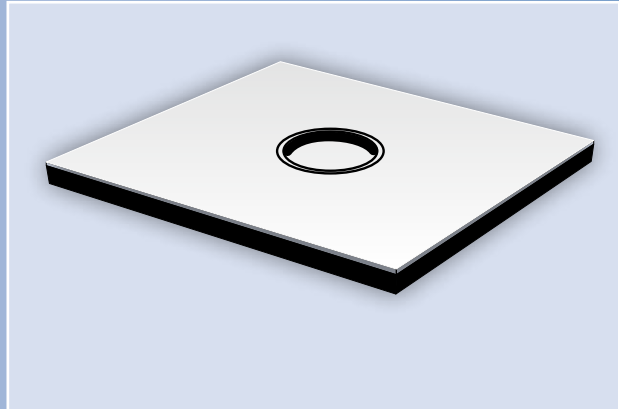


MERO®  **TSK**
MERO-TSK International GmbH & Co. KG

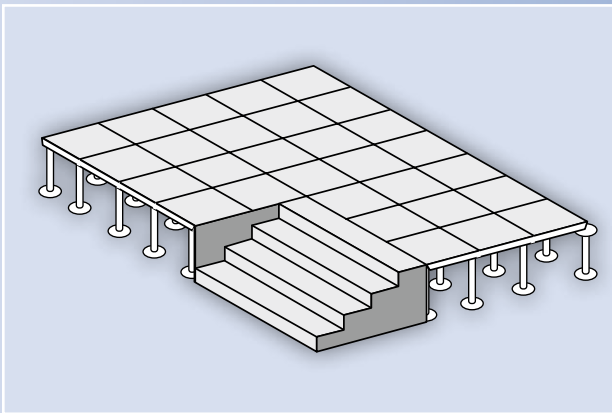
Bodensysteme



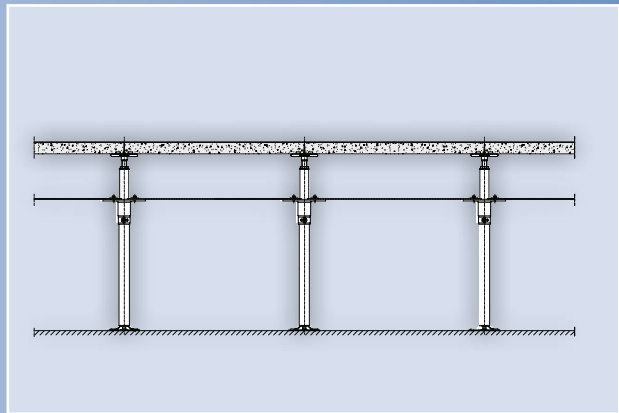
Elektranten ermöglichen Anschlüsse für Stromversorgung und Informationssysteme



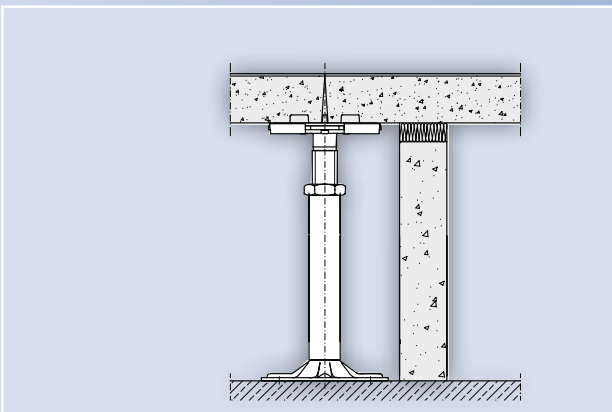
Staubsaugerdosen für zentrale Staubsaugeranlagen erleichtern die Raumpflege



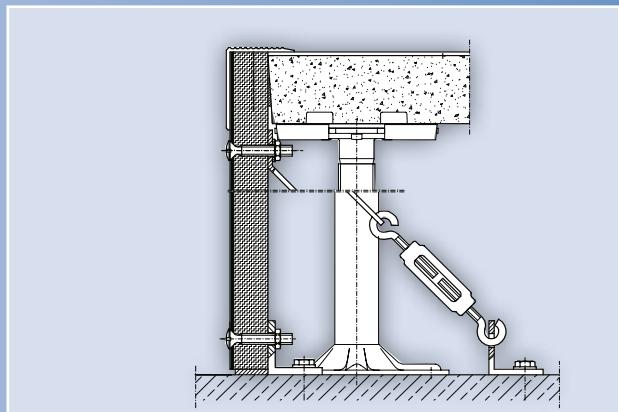
Treppen überwinden Höhenunterschiede im Fußgängerbereich



Zwischenböden unterteilen den Hohlraum unter dem Doppelboden in zwei Funktionsebenen: Klimaführung - Installationsführung



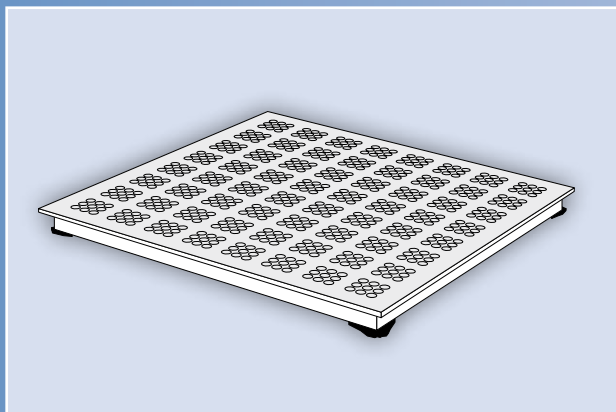
Durch Abschottungen unter dem Doppelboden können Brand-, Akustik- und Klimabereiche unterteilt werden



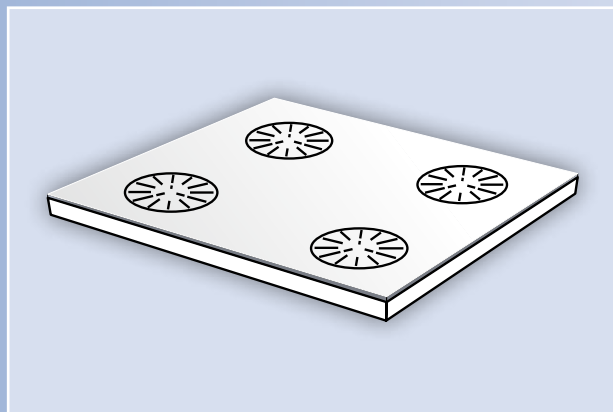
Freistehende Doppelböden werden mit einer Frontverkleidung (Sichtabschottung) versehen und sind gleichzeitig Widerlager

Zubehör für MERO Doppelboden

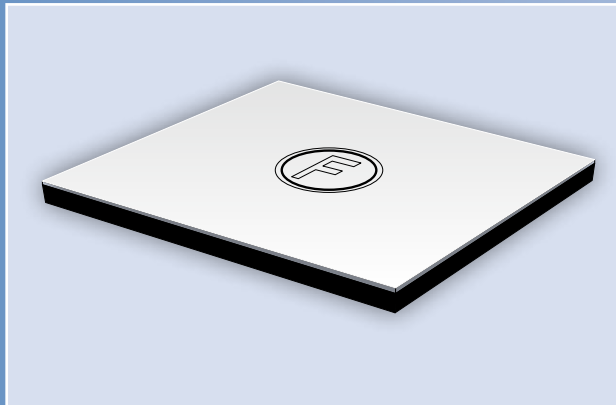
Für alle Doppelbodenanwendungen bietet MERO serienmäßig eine Vielzahl ergänzender Zubehörteile an. Mit diesen Zubehörteilen lassen sich der Einsatz und die Nutzung der Doppelbodensysteme in Funktion und Komfort erweitern.



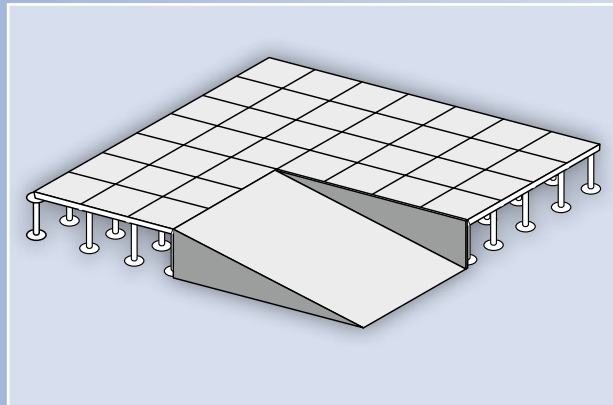
Lochplatten dienen zur Raum- und Maschinenklimatisierung



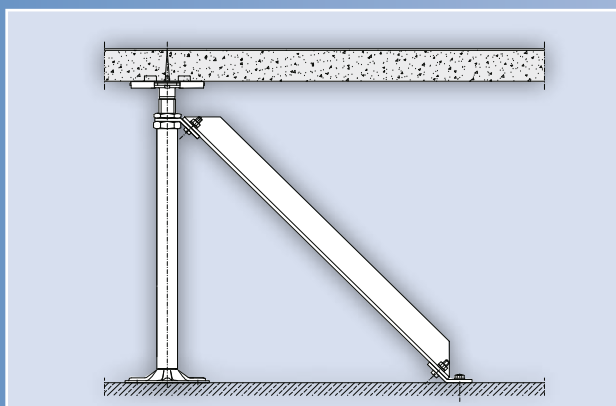
Luftauslässe können in Doppelbodenplatten eingebaut werden und erlauben eine gezielte Raumlüftung



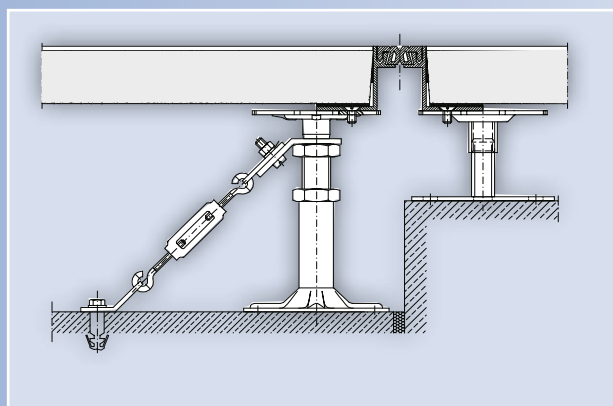
Kennzeichnungen dienen der Auffindung von Geräten wie Rauchmeldern oder Elektroverteilern im Doppelboden



Rampen überwinden Höhenunterschiede bei Transportwegen



Aussteifungen werden für die horizontale Schubsicherheit bei statischen und dynamischen Lasten eingesetzt



Dehnfugen dienen zum Ausgleich von Gebäudebewegungen

Zubehör für MERO Doppelboden

Unsere Bodentypen:

MERO bietet für verschiedenste Anforderungen unterschiedliche

Doppelboden-Typen:

Typ 2 / Schaltwarten

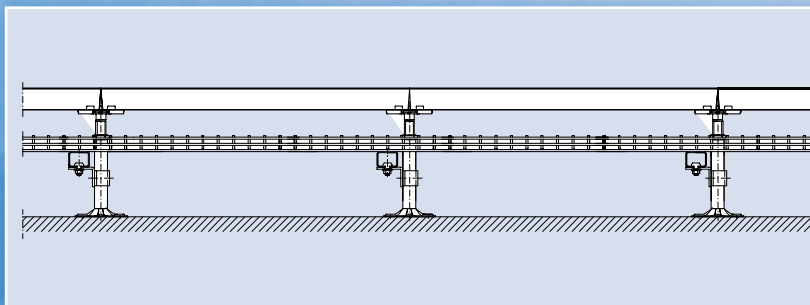
Typ 3 / Stahl

Typ 5 / Holz

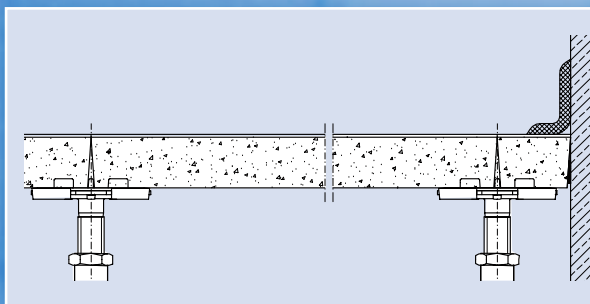
Typ 6 / Mineralstoff

Typ 7 / Alu

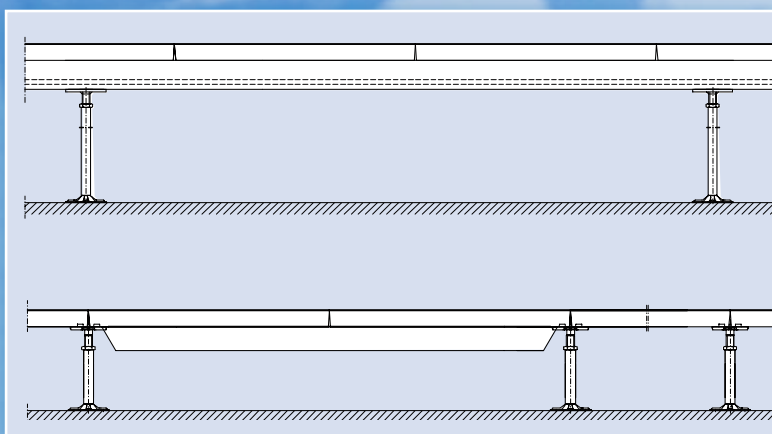
Typ 8 / Glas



Kabeltrassen eignen sich zur Führung von Kabeln verschiedener Leistungsbereiche



Der Wandanschluss erfolgt mit elastischem Kompriband. Zusätzliche Sockelleisten sorgen für einen optisch ansprechenden Abschluss



Kanäle, Bodendurchbrüche und Rohrleitungen werden mit statisch dimensionierten Überbrückungs-Profilen überbaut.



TÜV-zertifiziert
seit 1997



Firmensitz:
**MERO-TSK
International GmbH & Co. KG**
Max-Mengeringhausen-Str. 5
97084 Würzburg

Postanschrift:
**MERO-TSK
International GmbH & Co. KG**

Produktbereich Bodensysteme
Lauber Straße 11
97357 Prichsenstadt

Tel.: +49 (0) 93 83 203-351

Fax: +49 (0) 93 83 203-629

E-mail: bodensysteme@mero.de

Internet: www.mero.de

