

MERO Schwerlastboden

Innovative Komplettlösungen aus einer Hand

Entwicklung

Beratung

Projektierung

Fertigung

Montage

Doppelboden

Hohlboden

Bodenbeläge und

Verlegung

Doppelbodensanierung



MERO  **TSK**
MERO-TSK International GmbH & Co. KG

Bodensysteme

Lösungen für hohe statische und dynamische Lasten: Die MERO Schwerlastböden



Doppel- oder Hohlböden für extreme Belastungen

Welche Kräfte wirken im Bodenbereich und was muss ein Fußboden aushalten? Hohe statische Belastungen wie in Bibliotheken und Archiven erfordern eine extreme Stabilität und Belastbarkeit. Bewegte Lasten verschärfen die Situation. Zum Beispiel in Produktions-/ Lagerbereichen, Autohäusern oder Flughafengebäuden sind es ständig wiederkehrende, hohe dynamische Lasten, die dauerhaft und sicher abgetragen werden müssen.

Berücksichtigt man die Wirkung der physikalischen Beschleunigungs- und Bremskräfte, kommen einige Tonnen Gewicht zusammen. Schnell ist man im Bereich eines Schwerlastbodens – der Königsdisziplin bei Bodensystemen.

Zudem erfordern immer neuere Entwicklungen in der Installationstechnik flexible Bodenkonzepte, die auch Änderungen und Erneuerungen von Kabeln, Leitungen und Rohren zulassen.

In Abhängigkeit von der Höhe der Belastbarkeit, Art der Belastung oder Erfordernis der Zugänglichkeit stehen zwei Grundsysteme zur Verfügung:

- Doppelböden als Weiterentwicklung der seit Jahrzehnten bewährten Schaltwartenböden
- Trockenhohlböden auch als Mehrschicht Systeme

Einsatzbereiche

Der Mero Schwerlastboden eignet sich für:

- öffentlich genutzte Bereiche wie z. B. Flughäfen
- Produktionsbereiche wie z. B. Druckereien
- Transportbereiche wie z. B. Flure
- Archive, Büchereien oder Museen
- Rechenzentren
- Räume für Batterien
- Räume für Notstromaggregate

Vorteile

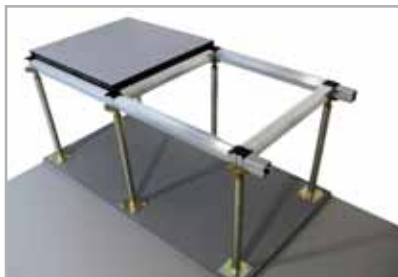
- Aufnahme hoher statischer Lasten
- Aufnahme hoher dynamischer Lasten
- größtmögliche Zugänglichkeit
- maßgeschneiderte Lösungen für unterschiedlichste Anforderungen durch zahlreiche Systemvarianten
- gezielte Projektberatung, die bei Bedarf durch eigene Anwendungstechnik unterstützt wird
- Sicherheit für den Nutzer und Betreiber





Die Bodenkonstruktion spielt eine tragende Rolle

Nur die richtige Kombination aus Unterkonstruktion und Trägerplatten führt zu den gewünschten Eigenschaften des Bodensystems. Schwerlastböden können als Doppelboden - oder Trockenhohlboden ausgeführt werden.



Ausführungsvariante

Doppelboden

Die Unterkonstruktion aus höhenverstellbaren Stahlgewindestützen wird standardmäßig im Raster 600x600 mm verbaut. Die Stützenfüße sind grundsätzlich am Rohboden verklebt und können zusätzlich verdübelt werden. Zur Lasterhöhung und Horizontalaussteifung können schwere Rasterträger (eingehängt oder verschraubt) oder auf den Stützenköpfen verschraubte C-Profile eingebaut werden. Alle Verschraubungen werden mit metrischem Gewinde ausgeführt und können somit beliebig häufig gelöst und wieder verbunden werden. Schubsicherungen und Diagonalaussteifungen vervollständigen die Unterkonstruktion.

Die Trägerplatten für Doppelböden bestehen aus mineralischen Doppelbodenplatten mit unterseitigem Stahlblech zur Erhöhung der

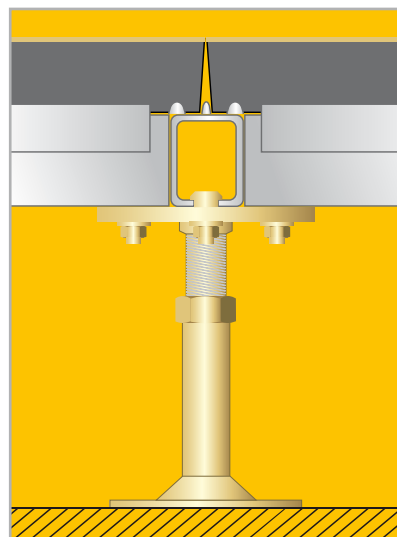
Lastaufnahme oder aus Stahlplatten als

Rahmenkonstruktion mit nach Belastung erforderlichem Deckblech. Für ständig rollende Lasten sind Spezialverklebungen des Oberbelages möglich.

Vorteile des Schwerlast-Doppelbodens

- Installationsraum an jeder Stelle des Bodens zu jeder Zeit zerstörungsfrei zugänglich
- statisch feste und kraftschlüssige Verbindung zwischen Stützen und Rahmenkonstruktion
- Aufnahme von Zug- und Schubkräften, sowie Biegemomenten
- Verschraubungen dauerhaft durch Zahnscheiben gesichert
- beliebig häufige De- und Wiedermon-

- tage ohne Qualitätseinbußen möglich durch die Presskraft der Hammerkopfschraube auf das C-Profil verbessert sich das statische Verhalten (horizontale und vertikale Kraftaufnahme) der Profile
- gleichbleibende Oberflächenebenheit, da Profile nicht verkanten können





Ausführungsvariante

Trockenhohlboden

Die Unterkonstruktion aus höhenverstellbaren Stahlgewindestützen wird standardmäßig im Raster 600x600 mm verbaut. Die Stützenfüße sind grundsätzlich am Rohboden verklebt und können zusätzlich verdübelt werden.

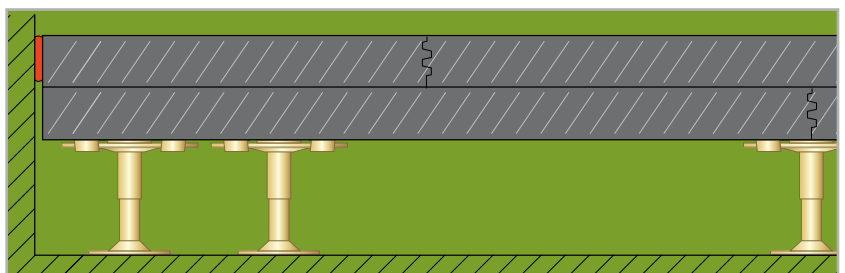
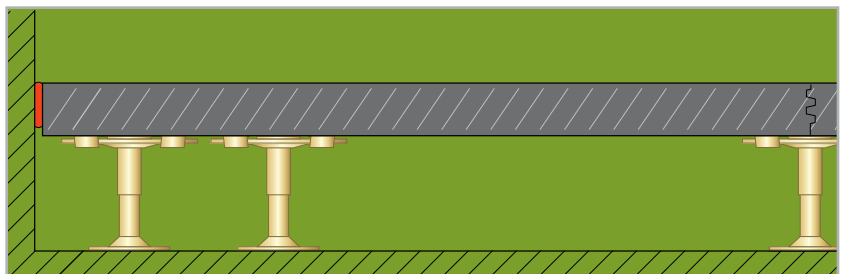
Bei Trockenhohlböden als Schwerlastböden können die Trägerplatten als einlagige, unterseitig mit Stahlblech beschichtete Mineralstoffplatten oder als zweilagige, vollflächig miteinander verklebte Konstruktionen mit variablen Schichtdicken ausgeführt werden.



Vorteile des Schwerlast-

Hohlbodens

- durch Flächenwirkung besonders hohe Einzellasten möglich
- geeignet für öffentliche Bereiche wie z. B. Flughäfen
- besonders geeignet für rollende Lasten
- freie Belagsgestaltung





Schwerlastboden im Einsatz: Terminalerweiterung Skylink am Wiener Flughafen

Bei der Terminalerweiterung des Wiener Flughafens – Europas größter Trockenbaustelle – wird die bestehende „Flughafenstadt“ mit dem neuen „Skylink“ zusammengefügt.

Der sichelförmige Terminal wird nach dem Umbau das Bild des Flughafens Schwechat prägen, dabei werden Bestand und „Skylink“ zu einer prägnanten und homogenen Gesamtanlage verschmelzen.

Die durchgehenden, großflächigen Glasfasaden ermöglichen dabei Ausblicke von allen Ebenen des „Skylink“ auf die Silhouette des Flughafens bzw. das Vorfeld sowie auf die umgebende Landschaft. Die Glasflächen tragen entscheidend dazu bei, Hektik und Unsicherheit zu vermeiden. Nach dem Passieren der Sicherheitskontrolle bleibt den Fluggästen Zeit, sich in der attraktiven Shopping- und Gastronomiezone aufzuhalten. Denn die Zeit, um zu den Gates zu gelangen, ist abschätzbar.

Riesenprojekt fordert Riesenteam

Im November 2000 wurde die Architektengemeinschaft Itten+Brechbühl/Baumschlagler Eberle mit der ersten Stufe der Planung – vom Vorentwurf bis zur Einreichung – beauftragt.

Nach Abschluss der Einreichplanung und erfolgter Erteilung der Errichtungsbewilligung im November 2003 wurde die weiterführende Projektplanung an die ARGE P.ARC Moser-Neumann vergeben.

Nach zahlreichen, zum Teil sehr großen Projekten am Bürobau-Sektor, wurde die Firma Mero-TSK International gemeinsam mit rhtb:projekt gmbh beauftragt, die Hohl- und Doppelböden am „Skylink“ auszuführen.

Dieses Bauvorhaben ist aufgrund der Größe und des damit verbundenen Bauvolumens und der außergewöhnlichen technischen Anforderungen eine große Herausforderung und damit ein einzigartiges Projekt in Österreich.

Einzigartiges Hohlbodensystem

Es kommt ein weltweit einzigartiges Hohlbodensystem zum Einsatz, welches exklusiv für die speziellen Anforderungen des Flughafens Wien vom rhtb-Team mit ihrem Vertragspartner Mero-TSK International entwickelt wurde. Im Vordergrund der Anforderungen an das Bodensystem standen extrem hohe Lastwerte mit Punktlasten bis zu 12,5 KN. Da die Rohdecke als Hohldielendecke ausgeführt ist, mussten spezielle Stützen sowie Lastverteilerplatten eingebaut werden, um ein Durchstanzen der Decke unter Volllast zu verhindern.

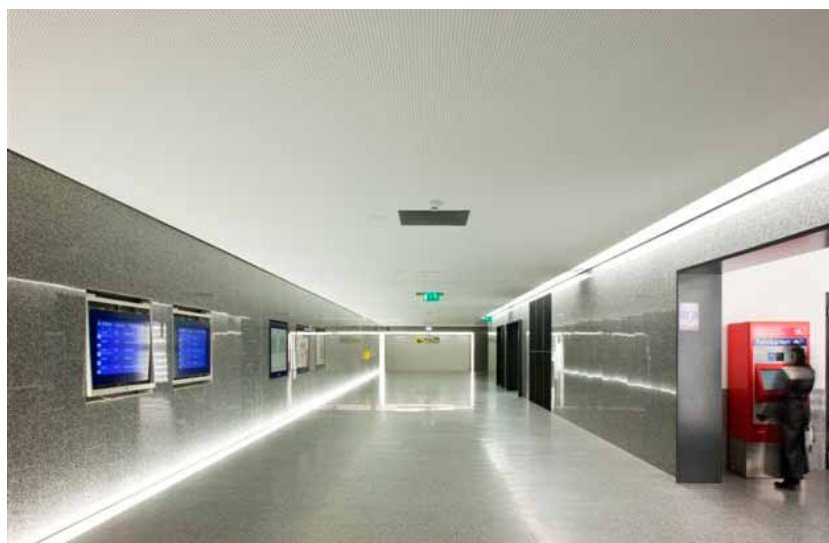
Die Oberfläche des Bodensystems besteht aus zwei Lagen Calciumsulfatplatten, welche mit einem speziellen Klebesystem verbunden sind. Dieser durchgehende Plattenverbund ist schwimmend auf den Stützen verlegt und durch eigens entwickelte Dehnfugensysteme unterteilt, um ausreichend Bewegungsspielraum für die klimatischen Anpassungen des Baustoffes zu gewährleisten. So musste eine durchgehende Gesamtfläche von ca. 10.000m² durch fast 2000 Laufmeter Dehnfugen in Sektoren unterteilt werden, die der Krümmung des Baukörpers optimal angepasst sind.

Neben der hohen Lastaufnahme besitzt ein geschlossenes Hohlbodensystem gegenüber

schwerlastfähigen Doppelböden den Vorteil, dass großformatige Bodenbeläge aller Art und Nutzungsklassen verlegt werden können. Von Steinbelägen über Parkett bis hin zu hochwertigen Kautschukbelägen sind der Fantasie und den Wünschen des Auftraggebers keine Grenzen gesetzt.

Variantenreicher Doppelboden

Zusätzlich zum Hohlboden verlegte die Mannschaft sämtliche Doppelbodenbereiche, wobei auch hier von den Standardlösungen in den allgemeinen Bürozononen, bis hin zu Sonderlösungen eine Vielfalt an Varianten des Doppelbodens verbaut wird. So wird im Bereich der Check-In Counter in der Abflughalle ein mit Teppich appliziertes Doppelbodensystem aus Calciumsulfatplatten verlegt, welches sich durch Abspannungen bei Abtreppungen und der Berücksichtigung baulicher Dehnfugen mittels eingearbeiteter Dehnfugenprofile deutlich vom Standardboden unterscheidet. Im Bereich der Schaltwartenkonstruktionen in den Technikräumen kommt ein spezielles Schwerlastsystem für höchste Lastanforderungen zur Ausführung. In Summe werden ca. 25.000 m² Hohlboden und ca. 10.000 m² Doppelboden in den verschiedensten Varianten ausgeführt.



Überblick Schwerlastboden-Typen

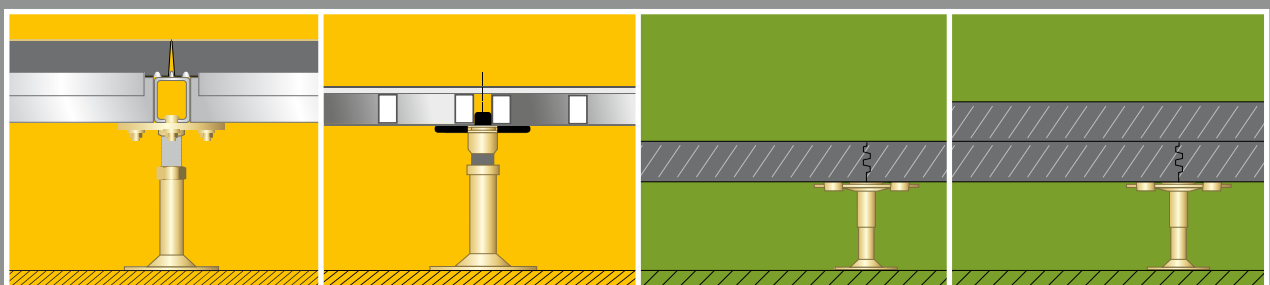
Die technischen Daten zu den einzelnen Bodentypen können den jeweiligen Prospekten und Produktdatenblättern entnommen werden.

20 kN

10 kN

14 kN

25 kN



	Doppelboden		Trockenhohlboden	
	Typ 2	Typ 3	Combi T 1-lagig	Combi T 2-lagig
Hauptanwendung/ Nutzung	Uneingeschränkte Zugänglichkeit Flure im RZ (Zugangswege) Schaltanlagen Batterieanlagen Notstromaggregate Staplerverkehr	Laborbereich (säurebeständig) hohe Frequentierung mit dynamischen Lasten Prüfstände Druckereien transportintensive Bereiche	Bücherei Ausstellungsbereich Museen	Öffentlich genutzte Bereiche (z.B. Flughafen) mit extremer Frequentierung schwere Reinigungsgeräte (z.B. Hubsteiger)
Maximale Last	Standard bis 15 kN Sonder bis 20 kN	Standard bis 7 kN Sonder bis 10 kN	Standard bis 11 kN Sonder bis 14 kN	Standard bis 20 kN Sonder bis 25 kN
Lastfall statisch	X	X	X	X
Lastfall dynamisch	X	X		X
Bauhöhe	190 - 2000 mm	80 - 2000 mm	85 - 1000 mm	120 - 1000 mm
Flexibilität	X	X		



Firmensitz:
MERO-TSK
International GmbH & Co. KG
Max-Mengeringhausen-Str. 5
97084 Würzburg



Postanschrift:
MERO-TSK
International GmbH & Co. KG
Produktbereich Bodensysteme
Lauber Straße 7
97357 Prichsenstadt
Tel.: +49 (0) 93 83 203-351
Fax: +49 (0) 93 83 203-629
E-mail: bodensysteme@mero.de
Internet: www.mero.de

TÜV-zertifiziert seit 1997