

WHIRLPOOL

VESTAVNÉ TECHNICKÉ NÁKRESY



ELEKTRICKÉ TROUBY*

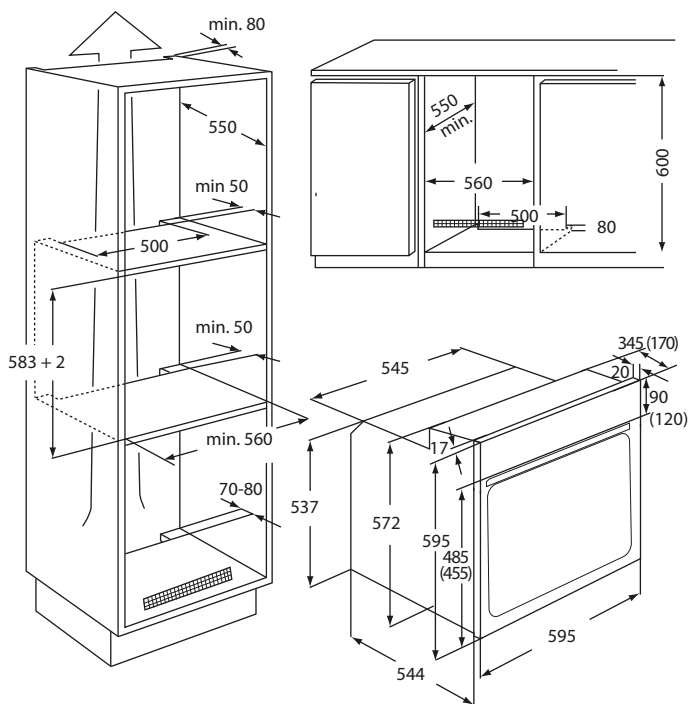
pro samostatné trouby, instalace do komínu:

AKZM 654, 660, 764, 8910, 662, 663, 762, 838, AKZ 671

AKZ 560, 561, 562, AKP 461 (údaje v závorce)

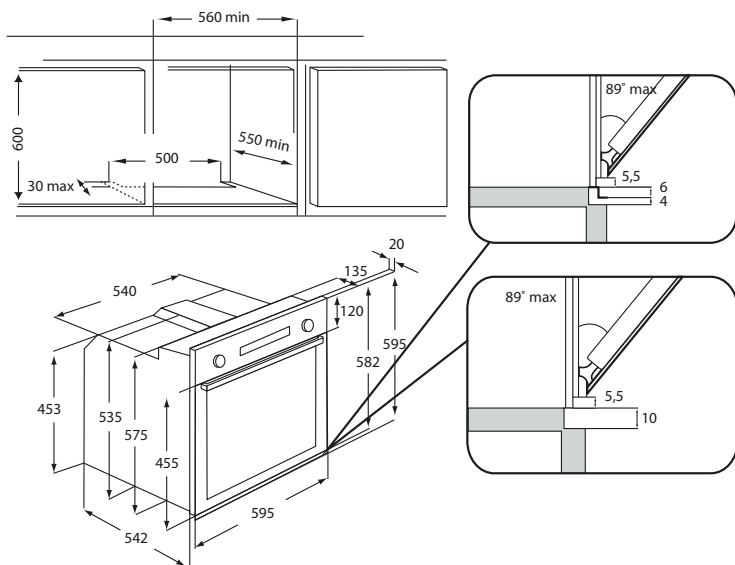
AKP 137, 138, 244, 288, 438, 449, 458, 459,

460, 461, 462, 472, 671, AKPM 658



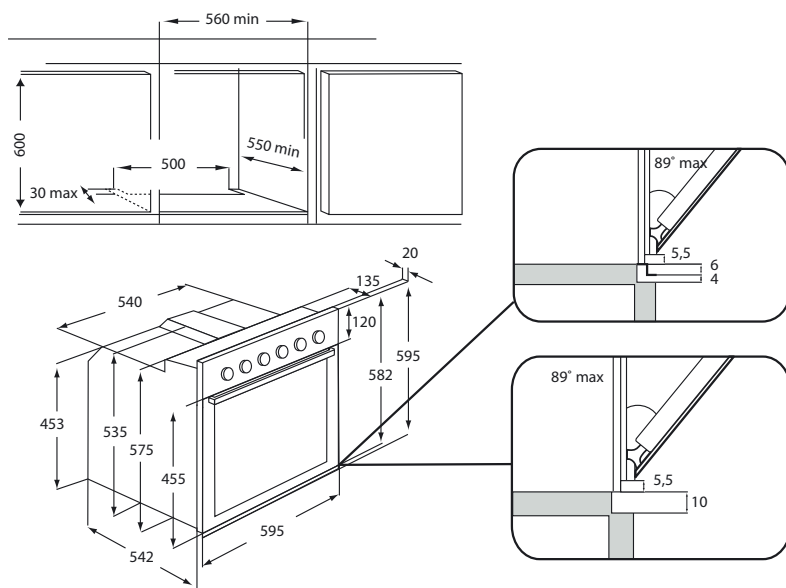
pro trouby, instalace pod pracovní desku:

AKP 137, 138, 244, 288, 449, 458, 459, 460, 461, 462, 472, 671



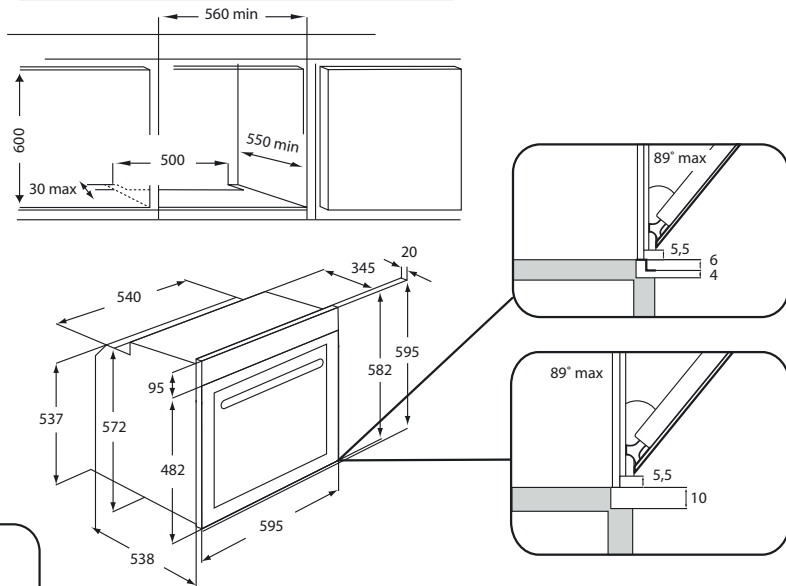
pro kombinovanou troubou (pod pracovní desku):

AKP 311/03

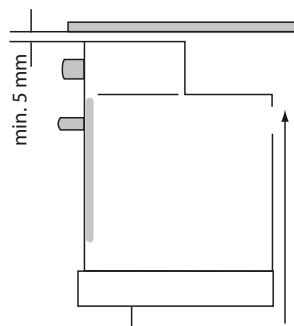


pro trouby, instalace pod pracovní desku:

AKZM 654, 660, 764, 8910, AKPM 658



Instalace trouby pod pracovní desku



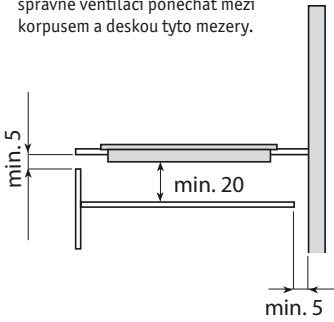
- K zajištění správného větrání v případě, že dolní část skříňky pod troubou je zepředu uzavřená, doporučujeme ponechat v dolní části skříňky otvor s mřížkou (viz obr.). Kuchyňský nábytek, který je v přímém kontaktu se spotřebičem, musí být odolný vůči vysokým teplotám – min. 90 °C (viz IEC 60 335-2-6).

* Nedoporučujeme instalovat troubu vedle chladničky či mrazničky.

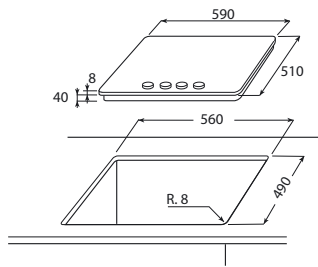
VARNÉ DESKY

Instalace varné desky

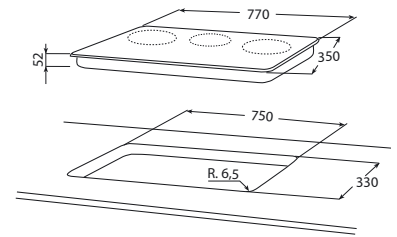
Při instalaci varné desky je nutno kvůli správné ventilaci ponechat mezi korpusem a deskou tyto mezery.



AKT 425, 424

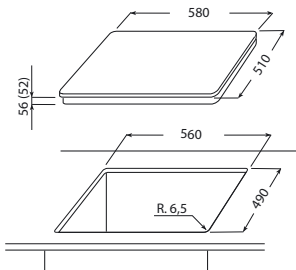


ACM 809

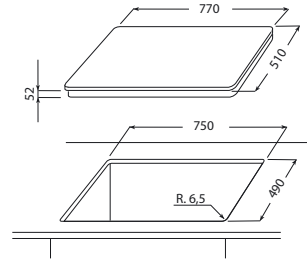


ACM 845, 828, 912, 822, 802

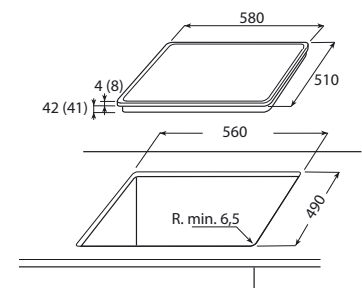
ACM 808, 847, 804, 843 (údaje v závorce)



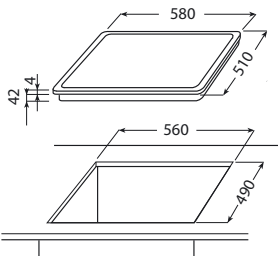
ACM 849



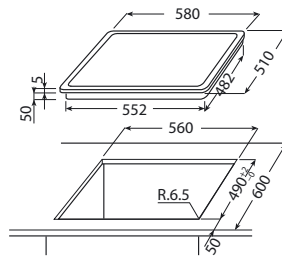
AKT 860, AKM 409 (údaje v závorce)



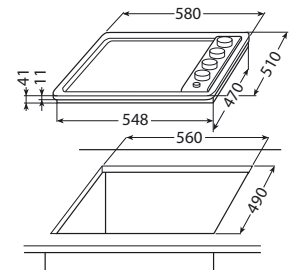
AKT 819, 813, 809, 110



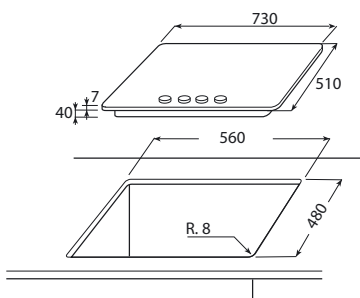
AKM 901



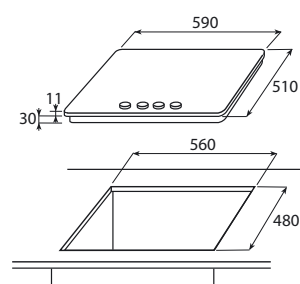
AKM 330



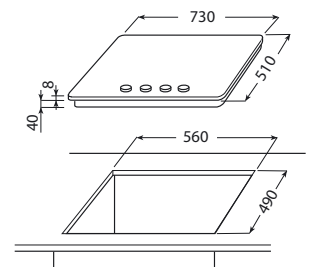
GMF 7522 IXL



AKR 331, AKM 528

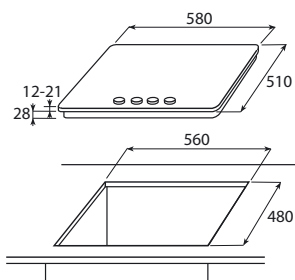


AKT 476, 464

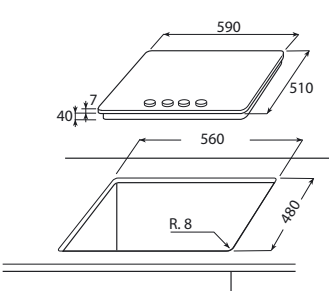


VARNÉ DESKY

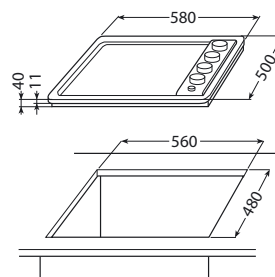
AKR 351, 360, 362



GMA 6410, 6411, 6422, GMF 6422

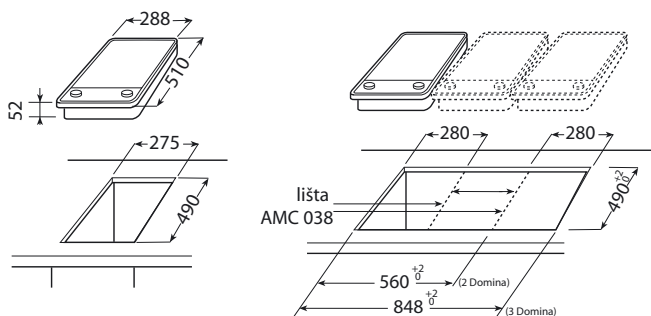


AKM 260, 226



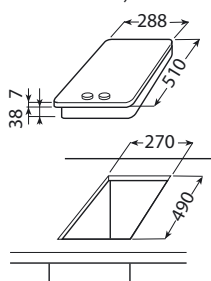
ACM 712, AKT 360, 352

(pro umístění 2 či více desek Domino vedle sebe je nutno použít lištu Domino AMC 038)



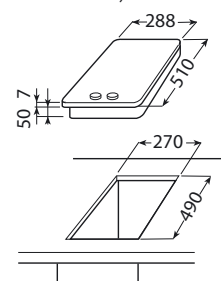
AKT 301

(pro umístění 2 či více desek Domino vedle sebe je nutno použít konektor Domino AMC 970)



AKT 315, 310

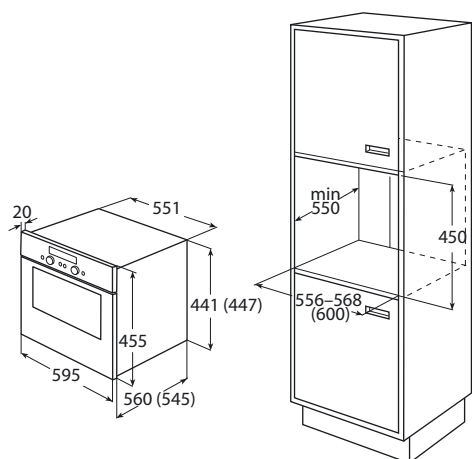
(pro umístění 2 či více desek Domino vedle sebe je nutno použít konektor Domino AMC 970)



MIKROVLNNÉ TROUBY

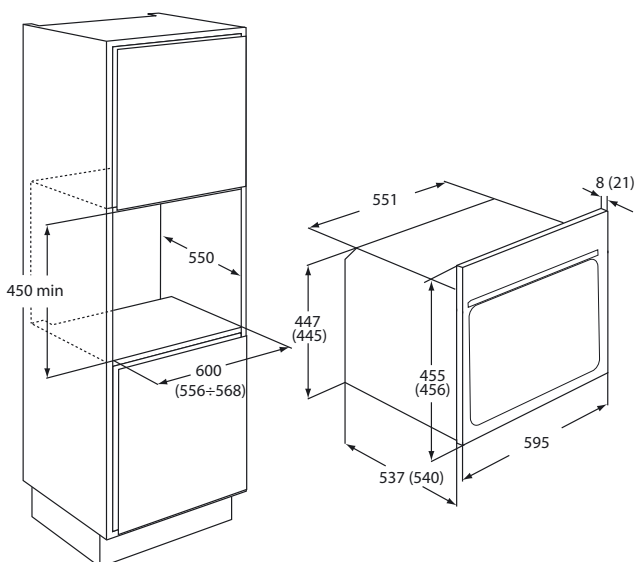
AMW 850, 831, 808, 7096, 836 (údaj v závorce)

(platí pro zabudování do komínové skříňky nad jinou skříňku, nikoli nad jiný spotřebič)



pro kombinovanou parní troubu

AMW 599 IX, 698 IX (údaje v závorce)



AMW 850, 836, 831, 808, 7096, 715

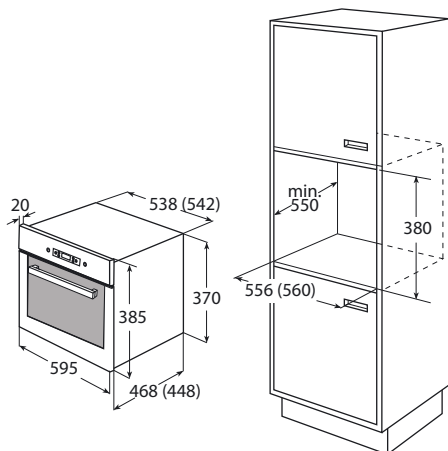
(při zabudování do komínové skříňky nad jiný spotřebič, náčrt lze použít i pro zabudování nad jinou skříňku)



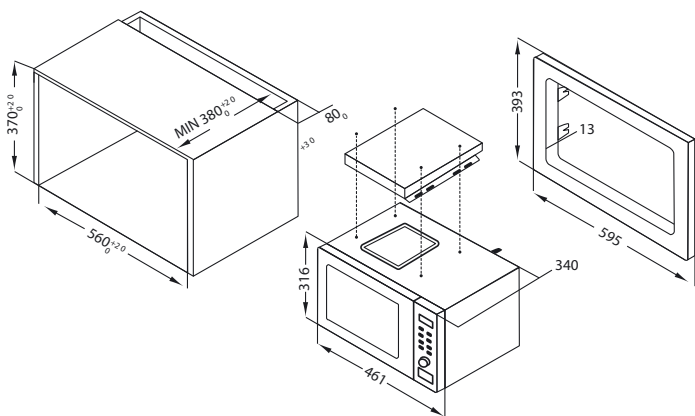
MIKROVLNNÉ TROUBY

AMW 7032 (údaj v závorce), 7031, 715 (údaj v závorce)

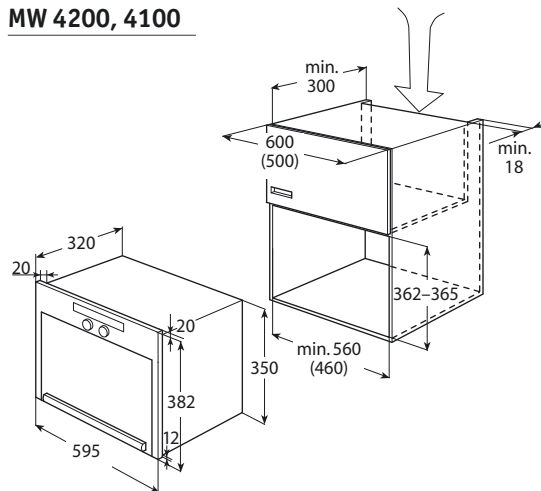
(platí pro zabudování do komínové skříňky nad jinou skříňku nikoli nad jiný spotřebič)



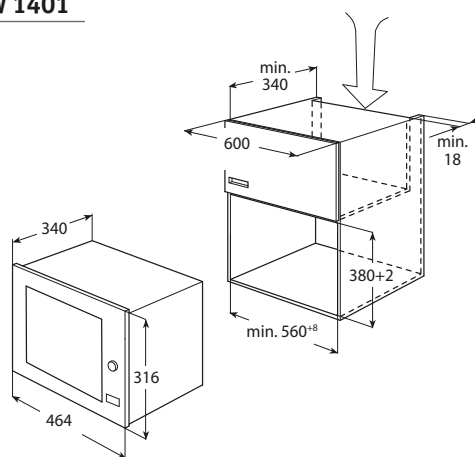
AMW 130



AMW 4094/2, 4094/1, 496, 491, 921 MW 4200, 4100

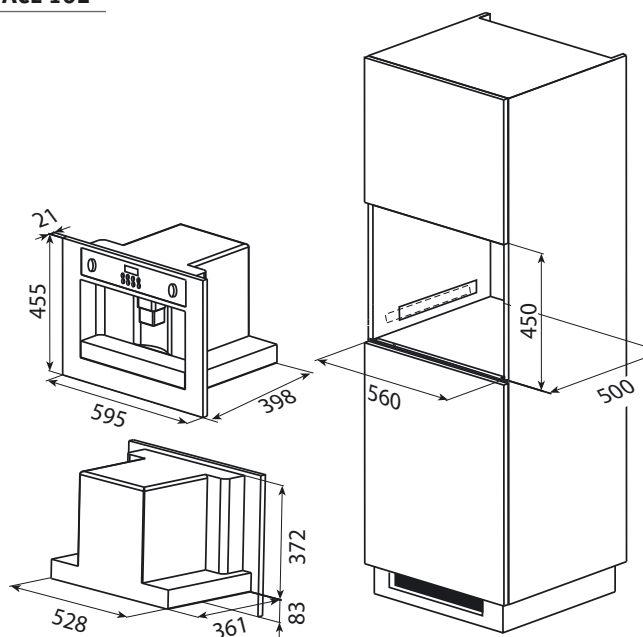


AMW 1401

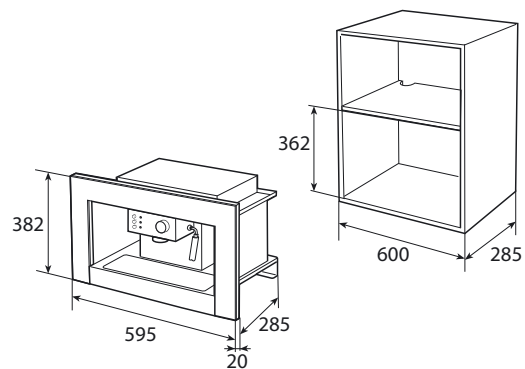


KÁVOVARY

ACE 102

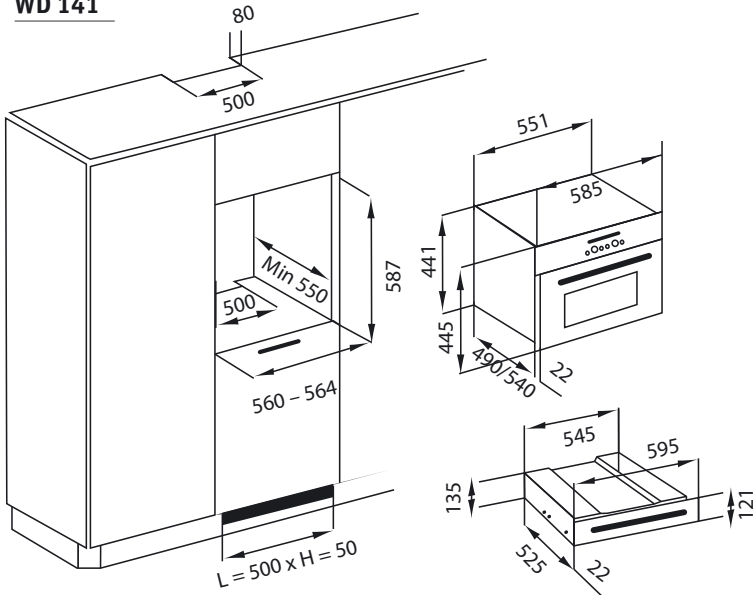


ACE 010

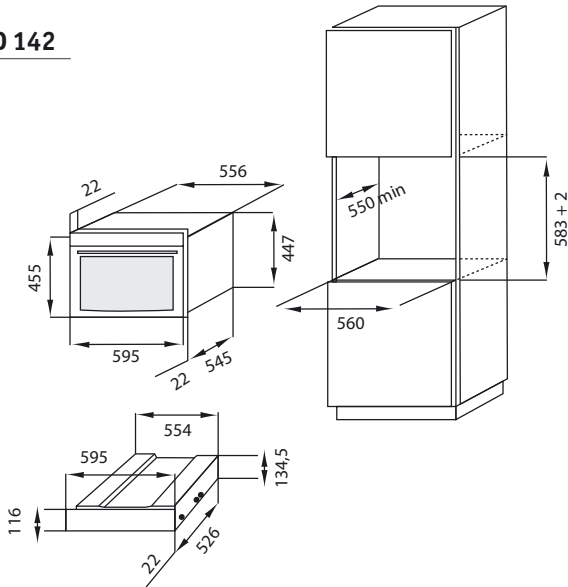


OHŘEVNÉ ZÁSUVKY

WD 141

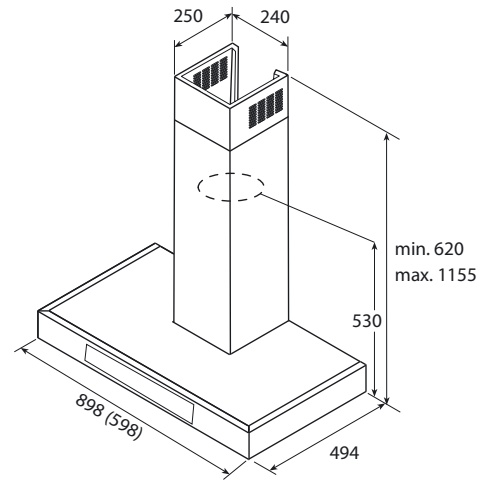


WD 142

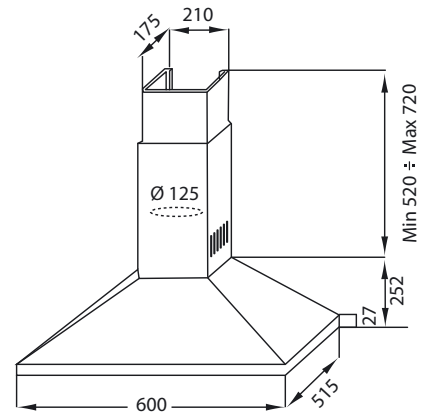


ODSAVAČE PAR

AKR 891, 861 (údaj v závorce)

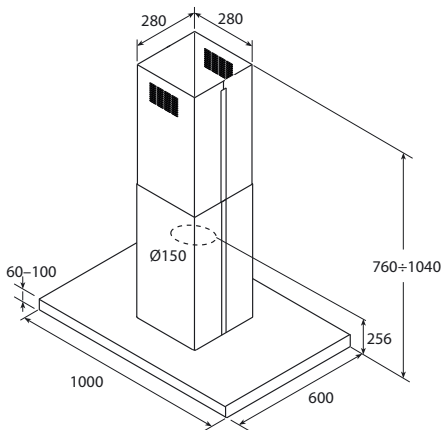


AKR 551

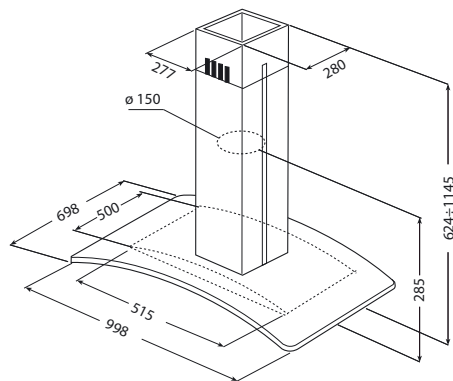


ODSAVAČE PAR

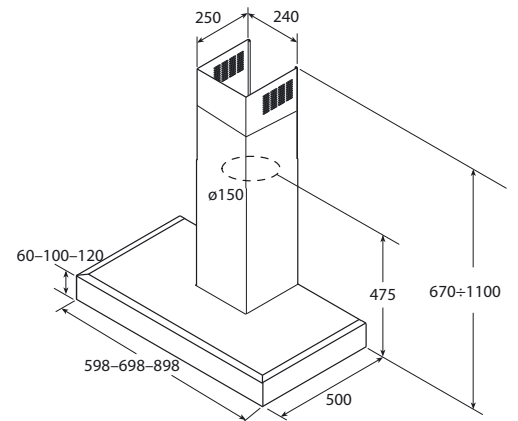
AKR 953



AKR 951/1

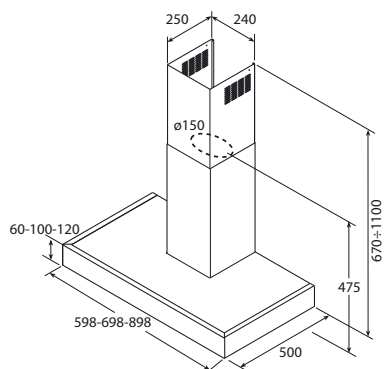


AKR 799

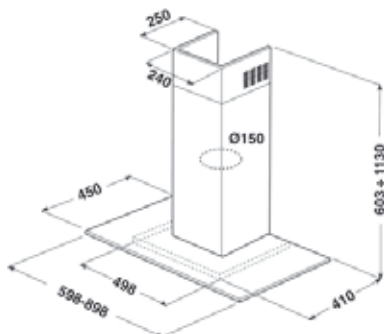


ODSAVAČE PAR

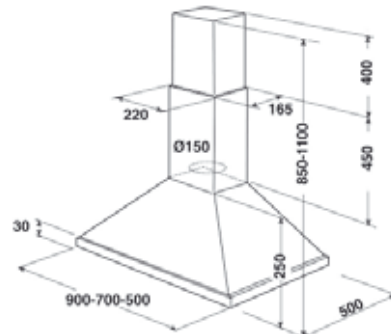
AKR 966, 666



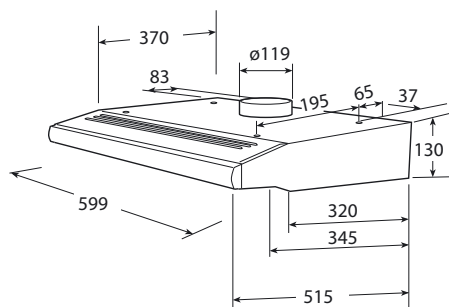
AKR 981, 686



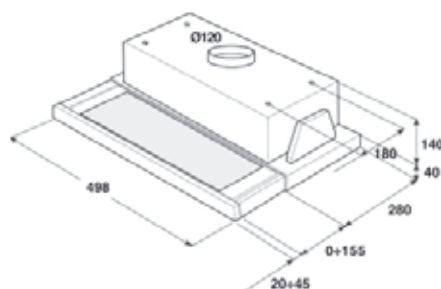
AKR 916, 701, 648



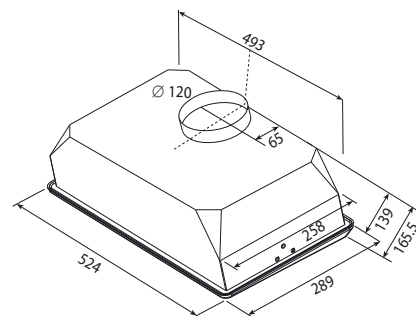
AKR 520



AKR 747, 749 IX, WH, NB

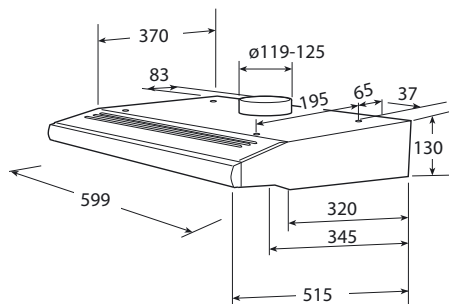


AKR 606

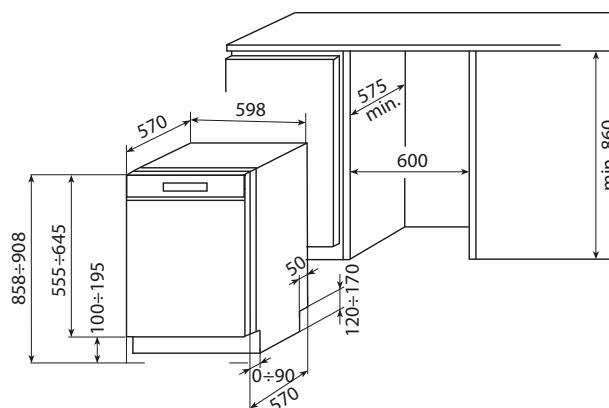


MYČKY NÁDOBÍ

AKR 420

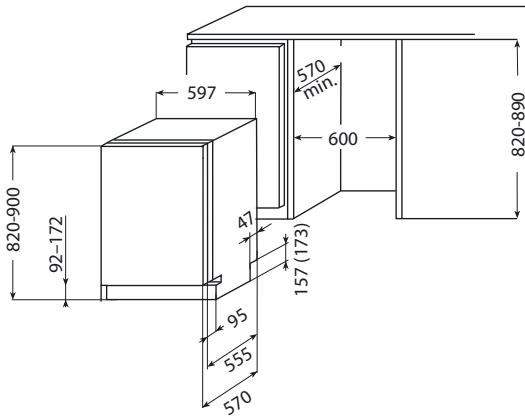


ADG 6500

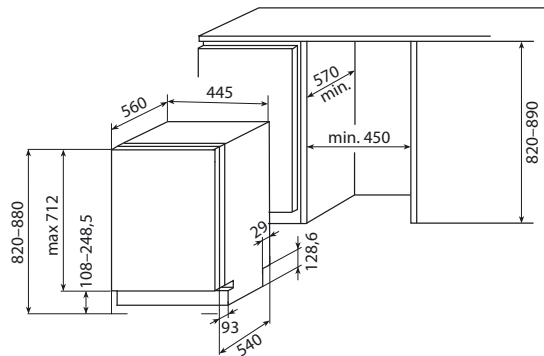


MYČKY NÁDOBÍ

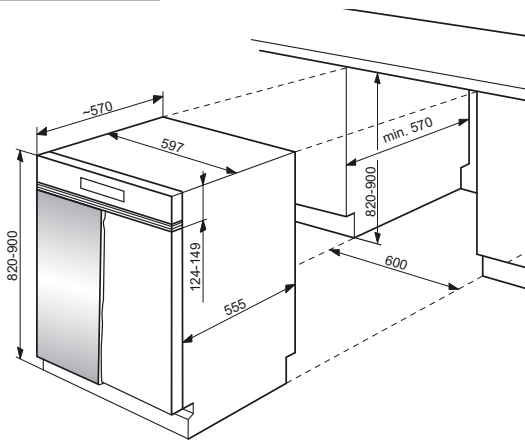
**ADG 8798 FD, 9553 FD, 8773 FD, 8675 FD,
6300/2, 6400, 6200, 7500 60cm, 2020 FD** (údaj v závorce)



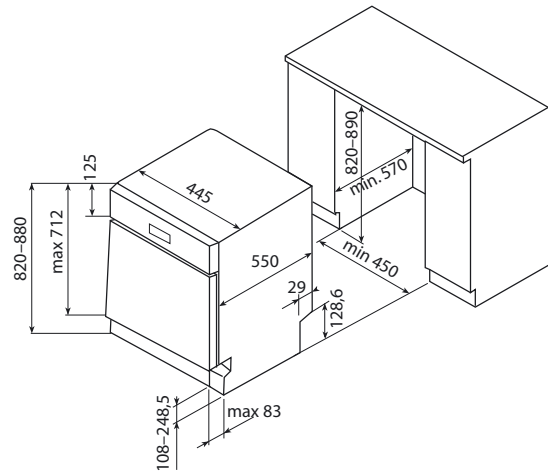
ADG 195 A+, 7500/2, 155



**ADG 2020, 8798, 8793, 8493, 7653, 5820,
7433, W 64/2**

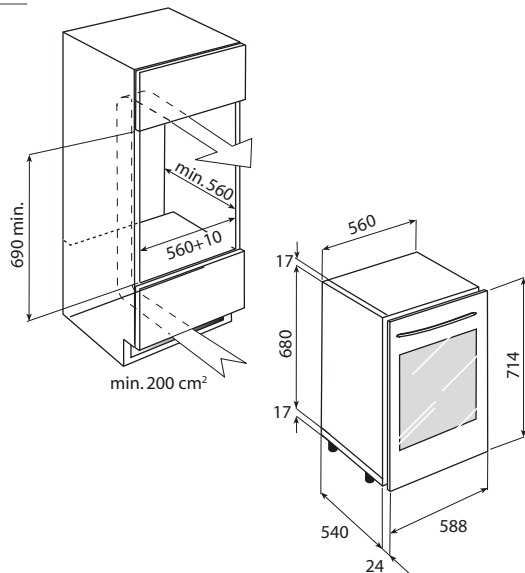


ADG 850

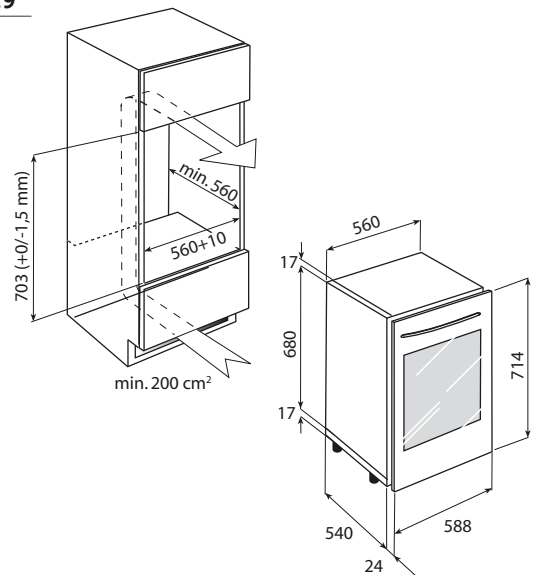


VINOTÉKY

ARC 227

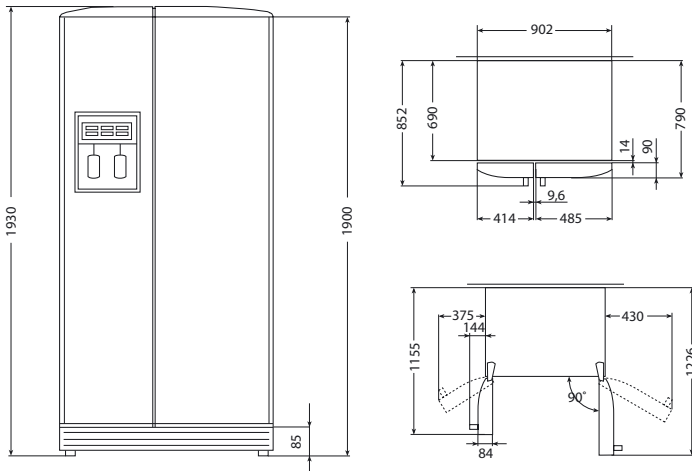


ARC 229

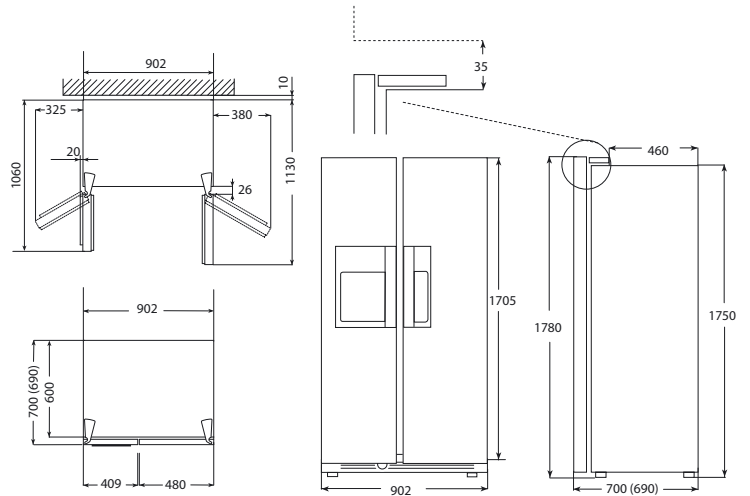


CHLADNIČKY*

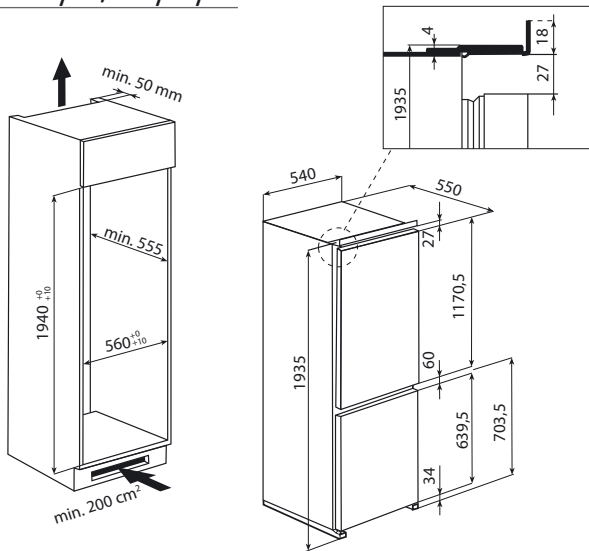
WSF7256 A+ IX



WSG5588, WSF5742 (údaje v závorce)

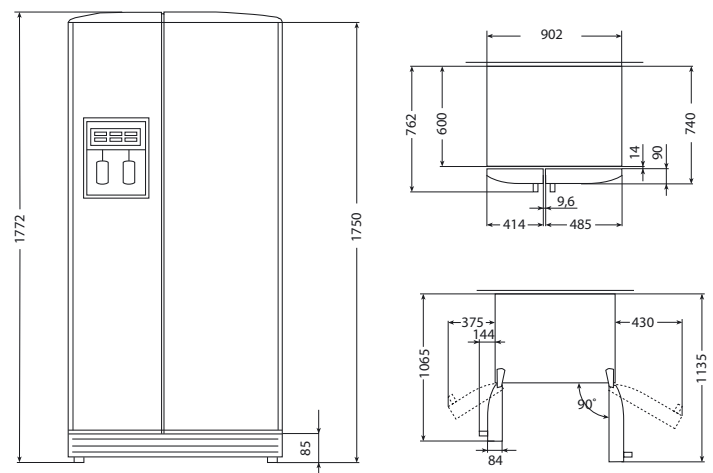


ART 920/A+, 910/A+/1

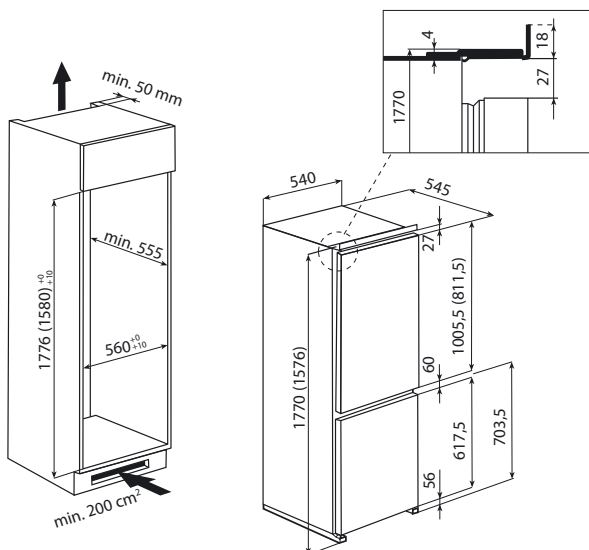


WSC5541, WSF5511*

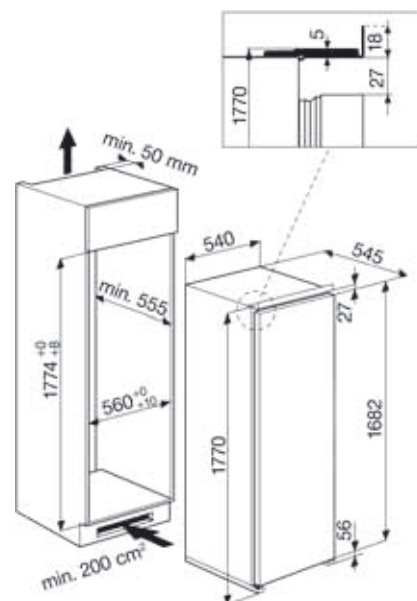
* nemá výrobnik ledu a ledové tříště



ART 883/A+/NF, 459/A+/NF/1, 868/A+, 480/A++, 494/A++, 859/A+, 770, 457/A+, 458/A+/1 (údaje v závorkách)



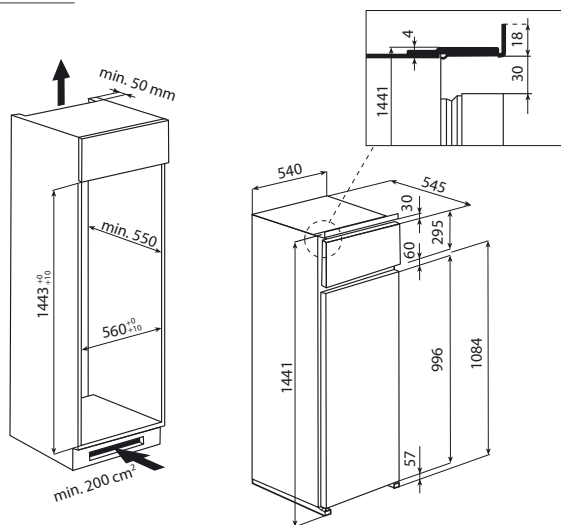
ARZ 011/A+/7, ARG 749/A+/1, ARZ 009/A+/8



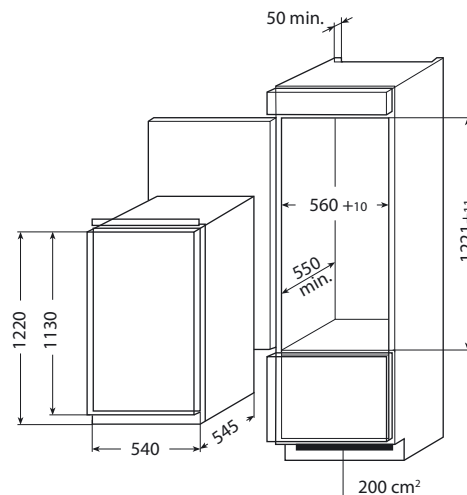
* Nedoporučujeme instalovat chladničku vedle trouby.

CHLADNIČKY*

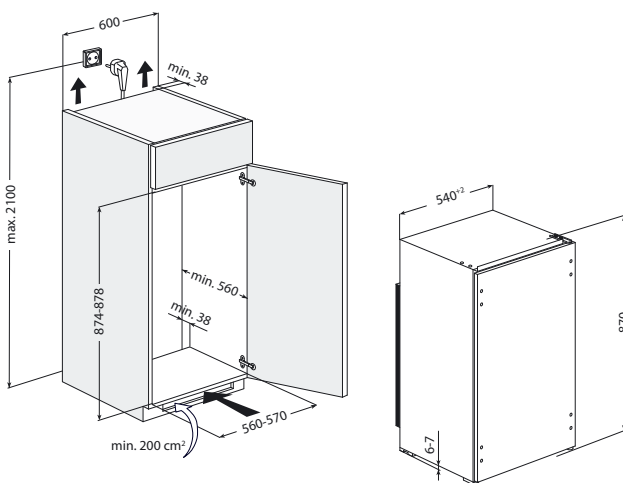
ART 380 A+



ARG 737/A+/6, ARG 733/A+

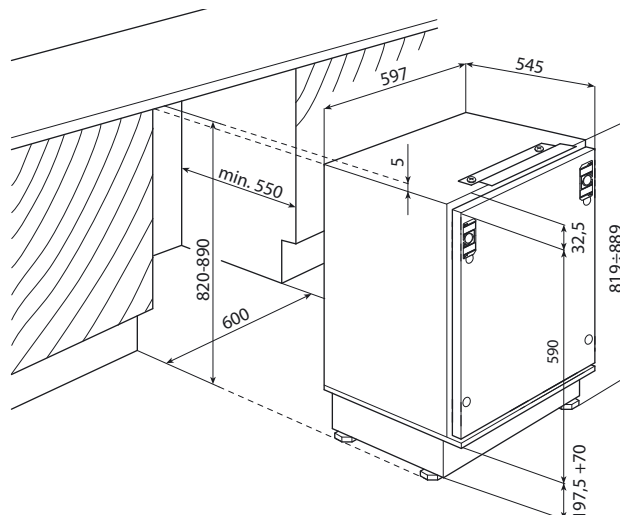


ARG 451/A+

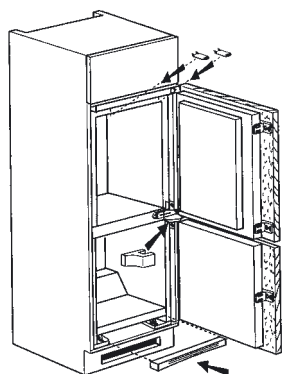


CHLADNIČKY A MRAZNIČKA*

ARZ 005/A+, ARG 913/A+, AFB 828/A+



KONSTRUKCE SKŘÍŇKY PRO MONTÁŽ CHLADNIČKY

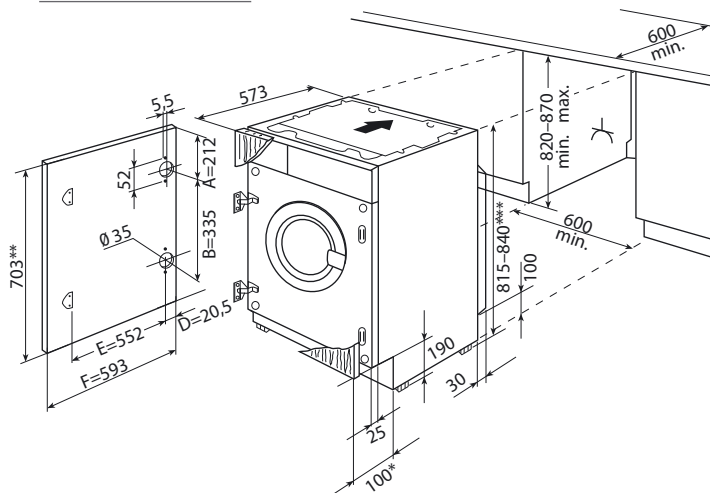


7

- namontujte krytky montážních otvorů
- namontujte sokl chladničky

PRAČKY

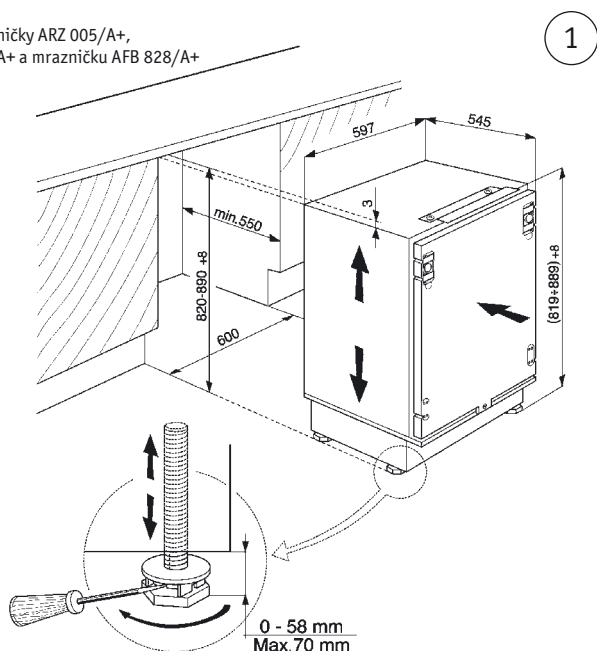
AWOC 0614, 0714



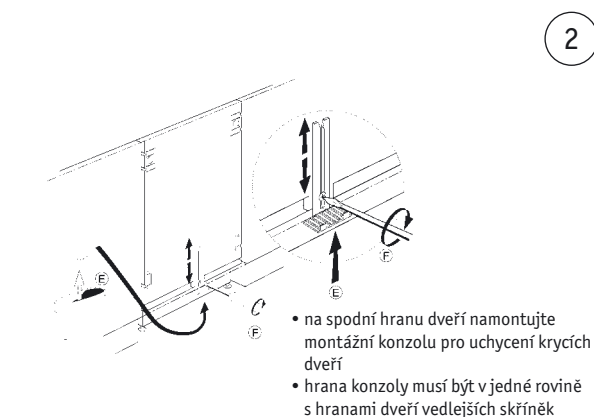
* Nedoporučujeme instalovat chladničku vedle trouby.

MONTÁŽ ZÁVĚSŮ „SETMO PLUS“

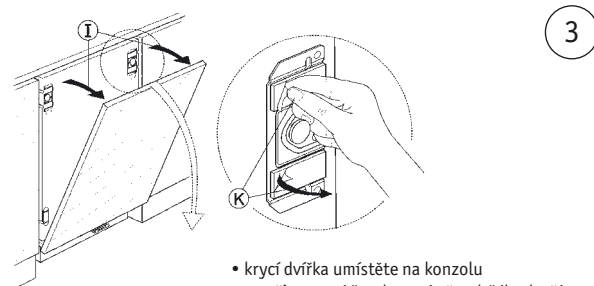
pro chladničky ARZ 005/A+,
ARG 913/A+ a mrazničku AFB 828/A+



- nastavovacími nožičkami postavte spotřebič do vodorovné polohy
- spotřebič umístěte na místo v kuchyňské lince

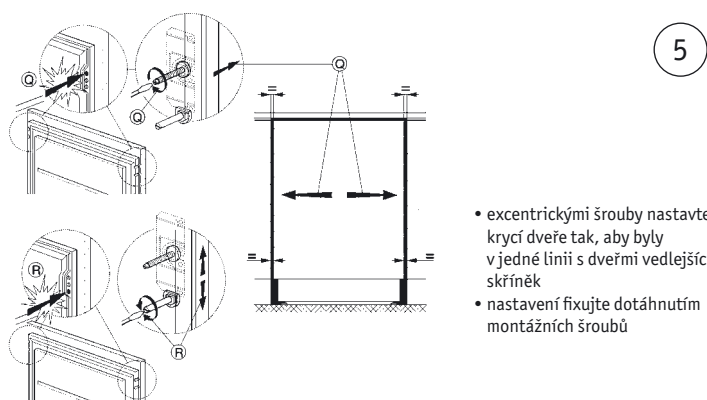


- na spodní hranu dveří namontujte montážní konzolu pro uchycení krycích dveří
- hrana konzoly musí být v jedné rovině s hranami dveří vedlejších skříněk

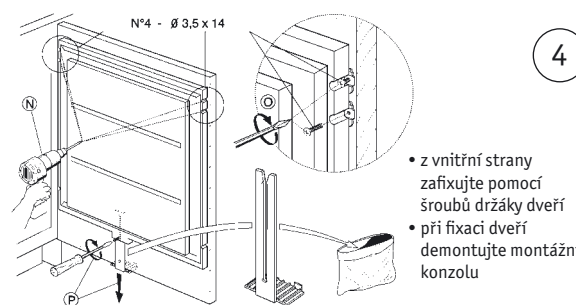


- krycí dvířka umístěte na konzolu
- na připravené šrouby umístěte držáky dveří a odstraňte ochranný papír z oboustranné lepicí pásky
- tlakem přilepte krycí dveře na držáky

NASTAVENÍ DVÍŘEK OPROTI VEDLEJŠÍM SKŘÍŇKÁM

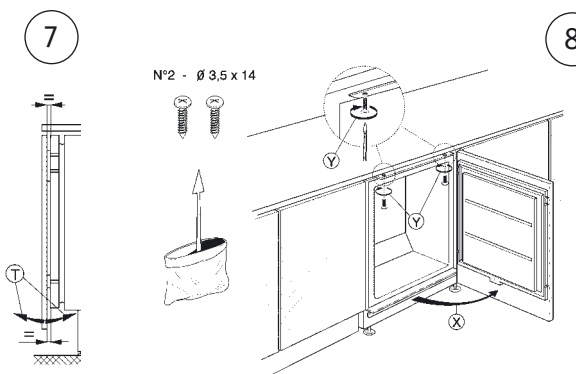
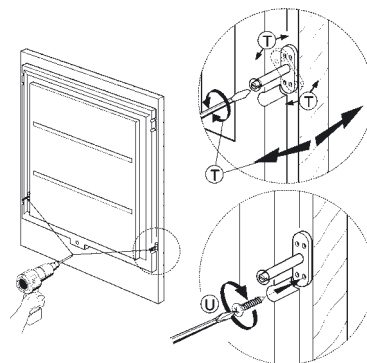
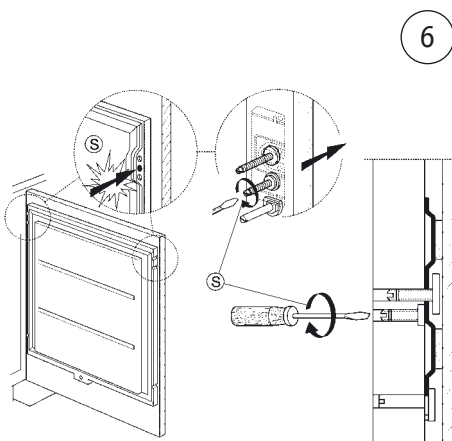


- excentrickými šrouby nastavte krycí dveře tak, aby byly v jedné linii s dveřmi vedlejších skříněk
- nastavení fixujte dotáhnutím montážních šroubů



- z vnitřní strany zařijte pomocí šroubů držáky dveří
- při fixaci dveří demontujte montážní konzolu

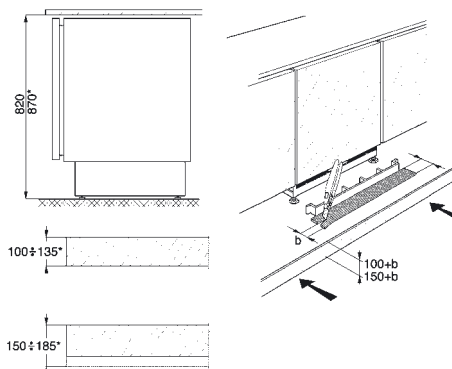
NASTAVENÍ SKLONU DVÍŘEK



- přišroubujte spotřebič k pracovní desce kuchyňské linky

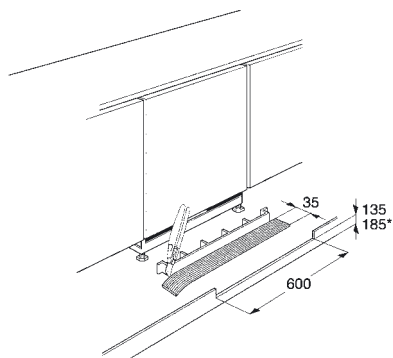
MONTÁŽ VĚTRACÍ MŘÍŽKY

9a



- při výšce soklu 100 mm (výška pracovní desky 820 mm)
- při výšce soklu 150 mm (výška pracovní desky 870* mm)
- namontujte větrací mřížku a krycí sokl

9b



- při výšce soklu nad 100 mm (výška pracovní desky 820 mm)
- při výšce soklu nad 150 mm (výška pracovní desky 870* mm)
- pro správnou montáž je potřebné vyřezat otvor pro namontování větrací mřížky

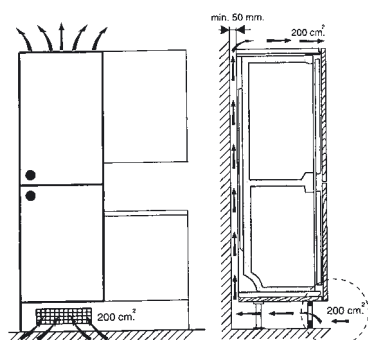
MONTÁŽNÍ SADA DVEŘÍ



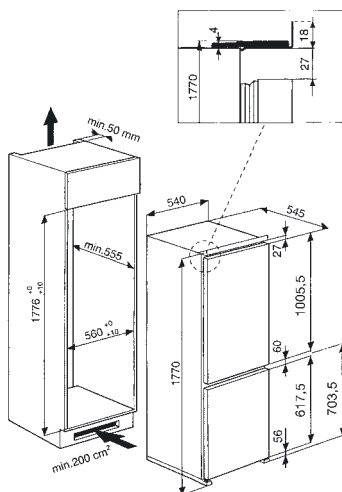
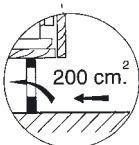
- obj. číslo: 4819 310 39255

KONSTRUKCE SKŘÍŇKY PRO MONTÁŽ CHLADNIČKY

1

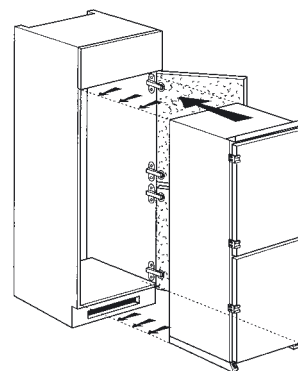


- dostatečné větrání přes sokl linky
- odvětrávání zadní stěnou



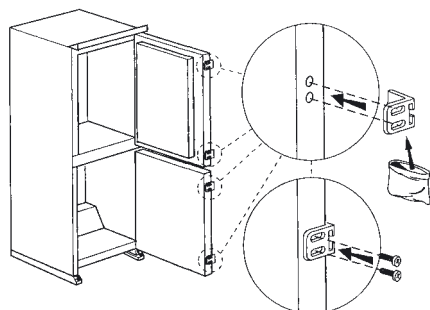
- rozměry skřínky musí odpovídat rozměrům spotřebiče (viz rozměrové náčrty pro jednotlivé modely)

3

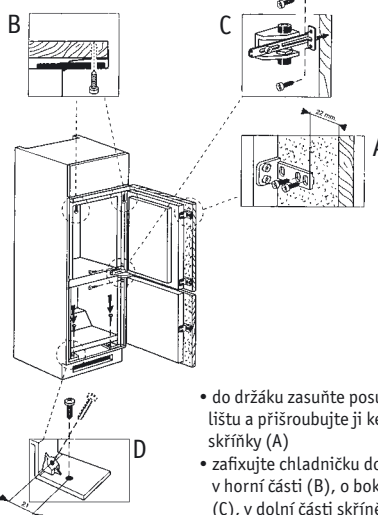


- spotřebič umístěte do vodorovně postavené skřínky

4

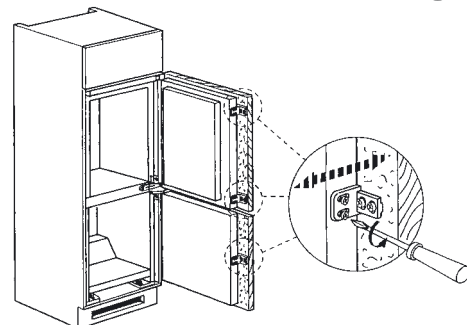


- na hranu dveří chladničky namontujte držáky posuvných lišt



- do držáku zasuňte posuvnou lištu a přišroubujte ji ke dveřím skřínky (A)
- zafixujte chladničku do skřínky v horní části (B), o bok skříně (C), v dolní části skříně (D)

6



- vyrovnejte vzdálenost dveří skříně chladničky s ostatním nábytkem
- zafixujte držáky posuvných lišt