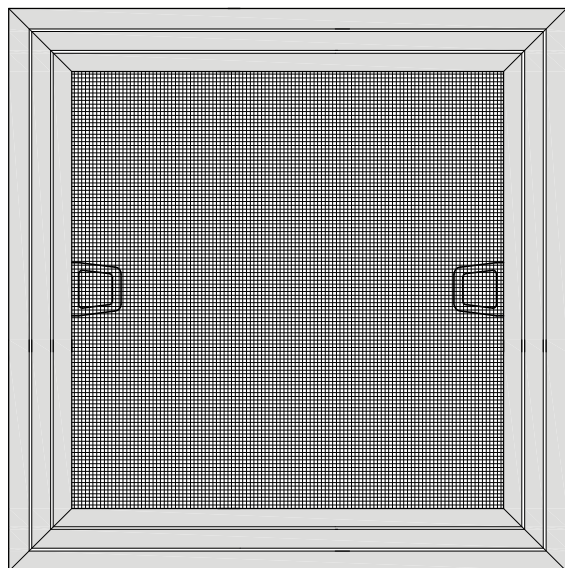


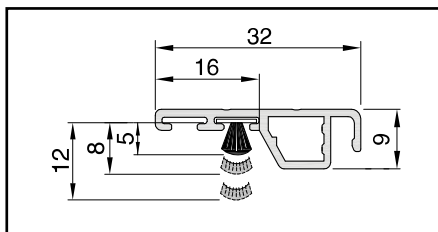
2. Pevné sítě

2.1 Sít' EXT-16

Vyobrazení výrobku, ceník, příplatky



Pohled z exteriéru



Řez profilem EXT-16

Standardní provedení sítě

- ✓ profil EXT-16 - extrudovaný
- ✓ otočné háčky (6, 10, 12, 15, 17, 20, 22, 25, 27, 30 mm)
- ✓ rohová výztuž - nerez
- ✓ vnitřní rohy - plast
- ✓ držáky hangr - plast 2 ks
- ✓ těsnící kartáček - černý, výška: 5 mm
- ✓ těsnící kartáček - šedý, výška: 5, 8, 12 mm
- ✓ síťovina - šedá, černá
- ✓ vypínací guma Ø 4 mm
- ✓ standardní barvy

Mezní rozměry

Min. šířka	Min. výška	Max. šířka	Max. výška	Max. plocha
25 cm	25 cm	160 cm	230 cm	2,5 m ²
		230 cm	160 cm	

Barevné provedení

Standardní barvy (bez příplatku)				
bílá (RAL 9003)	tmavěhnědá (RAL 8019)	hnědá (RAL 8003)	hnědá (RAL 8004)	stříbrný elox
Barvy za příplatek				
kaširování (polep folií)	imitace dřeva (potisk)	ostatní RAL		

* U sítě v kašíru nebo potisku se středovou příčkou se musí zvolit RAL středové příčky.

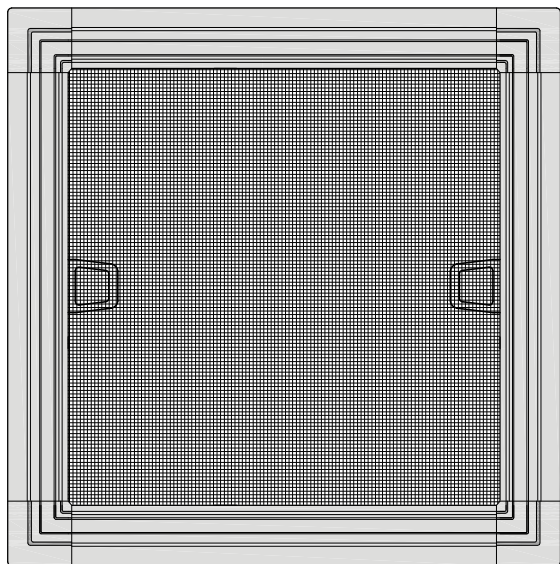
CENÍK

Sít' EXT-16 bez kartáčku	530 Kč/m ²
Sít' EXT-16 s kartáčkem	600 Kč/m ²

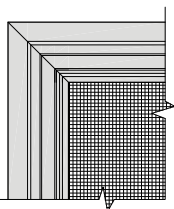
PŘÍPLATKY	CENA
Sítovina protipylová černá PP 200 - oko 0,2 mm	kratší strana sítě max. 150 cm 300 Kč/m ²
Středová příčka *	- standardní barvy doporučeno od rozměru 150 cm 70 Kč/mb
	- ostatní RAL 110 Kč/mb
Otočný háček navíc	5 Kč/ks
Držák hangr navíc	1 Kč/ks
Lakování dle RAL	320 Kč/m ²
Imitace dřeva - potisk	zlatý dub, mahagon, ořech, tmavý dub 230 Kč/m ²
Kaširování - polep folií jednostranný	podklad: standardní barvy R2 zlatý dub, R4 tmavý dub, R5 sapeli, R12 ořech, R13 douglaska, R14 soft sherry, R15 horská borovice, R19 shogun AC, R20 irský dub, R21 sorrento balsamico, R22 cherry amaretto 400 Kč/m ²
	R23 metbrush silver
Šikmina	vyměření viz manuál str. 94 podrobný návod na vyměření výrobku viz manuál str. 95 +100% k ceně výrobku

2.2 Síť s límcem

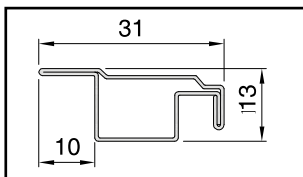
Vyobrazení výrobku, ceník, příplatky



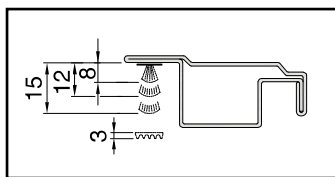
Pohled z exteriéru (vnější roh)



Pohled z exteriéru (vnitřní roh)



Řez profilem s límcem



Možnost samolepicí těsnící kartáček nebo guma (přibaleno)

Standardní provedení sítě

- ✓ profil 31 x 13 mm - válcovaný
- ✓ vnější rohy - plast / vnitřní rohy - plast
- ✓ síťovina - šedá, černá
- ✓ otočné háčky (10, 15, 17, 20, 22, 25, 27, 30, 32, 35 mm)
- ✓ vypínací guma Ø 5,75 mm
- ✓ držáky hangr - plast 2 ks
- ✓ standardní barvy

Mezní rozměry

Min. šířka	Min. výška	Max. šířka	Max. výška	Max. plocha
25 cm	25 cm	160 cm	230 cm	2,5 m ²
		230 cm	160 cm	

Barevné provedení

Standardní barvy (bez příplatku)		
bílá (RAL 9003)	hnědá (RAL 8019)	
Barvy za příplatek		
kaširování (polep folií)	imitace dřeva zlatý dub (potisk)	ostatní RAL

*U sítě v kašíru nebo potisku se středovou příčkou se musí zvolit RAL středové příčky.

CENÍK

Síť s límcem	500 Kč/m²
--------------	-----------------------------

PŘÍPLATKY

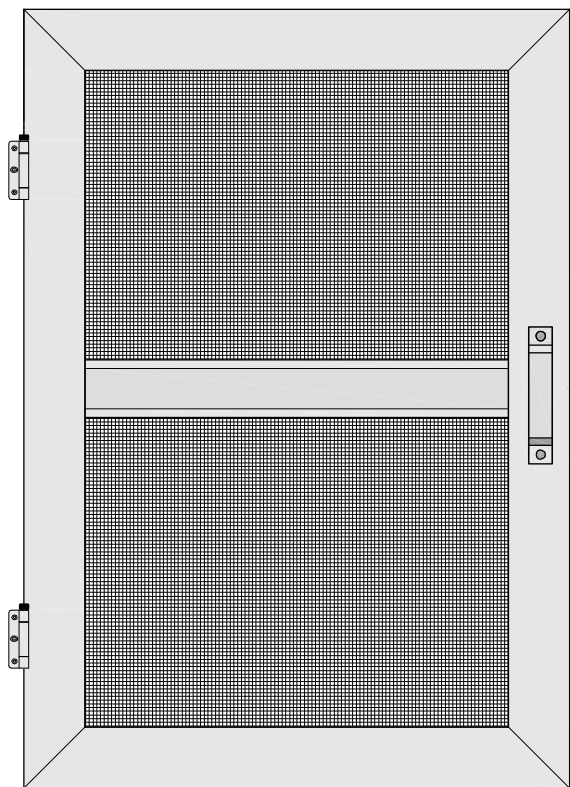
CENA

Síťovina zesílená šedá	kratší strana sítě max. 150 cm	500 Kč/m ²
Síťovina protipylová černá PP 200 - oko 0,2 mm		300 Kč/m ²
Středová příčka *	- standardní barvy	70 Kč/mb
	- ostatní RAL	110 Kč/mb
Otočný háček navíc		5 Kč/ks
Držák hangr navíc		1 Kč/ks
Kartáček těsnící samolepicí - bílý, šedý	8, 12, 15 mm	15 Kč/mb
Těsnění samolepicí - bílé, černé	3 mm	15 Kč/mb
Lakování dle RAL		320 Kč/m ²
Imitace dřeva - potisk	zlatý dub	30 Kč/m ²
Kaširování - polep folií jednostranný	podklad: standardní barvy	R2 zlatý dub
		400 Kč/m ²
Kaširování - polep folií oboustranný		800 Kč/m ²
Šikmina	vyměření viz manuál str. 95	+100% k ceně výrobku

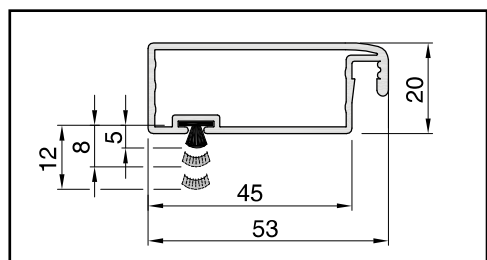
3. Dveřní síť

3.1 Dveřní LUX

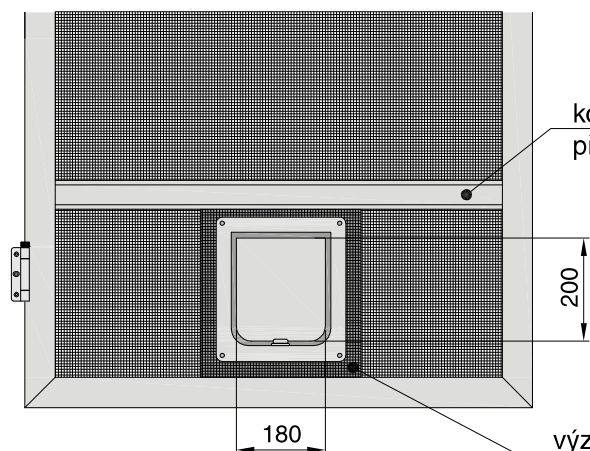
Vyobrazení výrobku



Pohled z montážní strany



Řez profilem LUX 53 x 20 mm

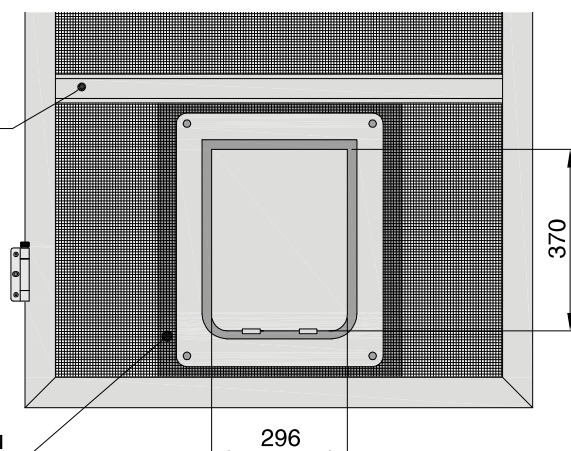


Průlez pro kočku (světlost otvoru 18 x 20 cm)

Standardní provedení dveřní sítě	
✓	profil 53 x 20 mm - extrudovaný
✓	vnitřní rohy - plast
✓	těsnící kartáček - černý, výška: 5 mm
✓	těsnící kartáček - šedý, výška: 5, 8, 12 mm
✓	středová příčka 53 mm (standardní umístění na střed dveří)
✓	madlo - kov 1 ks
✓	panty (rohový, rovný) s podložkami 3 mm; 2 ks
✓	vypínací guma Ø 6,5 mm
✓	sítovina - šedá, černá
✓	standardní barvy

Mezní rozměry				
Min. šířka	Min. výška	Max. šířka	Mmax. výška	Max. plocha
40 cm	40 cm	120 cm	240 cm	2,5 m ²

Barevné provedení		
Standardní barvy (bez příplatku)		
bílá (RAL 9003)	hnědá (RAL 8019)	hnědá (RAL 8003)
Barvy za příplatek		
kaširování (polep folií)	ostatní RAL	



Průlez pro psa (světlost otvoru 29,6 x 37 cm)

Ceník

CENÍK

Dveřní LUX s kartáčkem

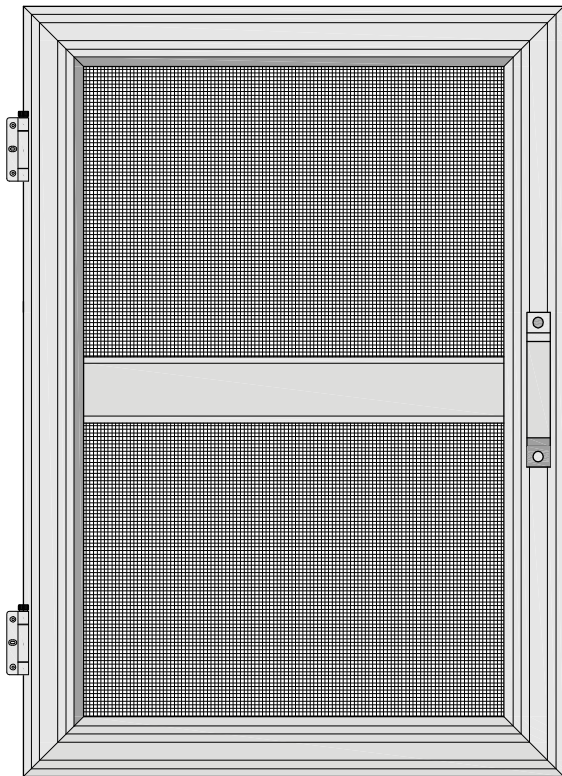
1 250 Kč/m²

Příplatky

PŘÍPLATKY		CENA
Sítovina zesílená šedá		500 Kč/m ²
Sítovina protipylová černá PP 200 - oko 0,2 mm	kratší strana sítě max. 150 cm	300 Kč/m ²
Okopová příčka	- standardní barvy	170 Kč/mb
	- ostatní RAL	300 Kč/mb
	- kašírování polep jednostranný	360 Kč/mb
	- kašírování polep oboustranný	460 Kč/mb
	podklad: standardní barvy	
Pant (rohový nebo rovný) navíc		50 Kč/ks
Pant samozavírací (rohový nebo rovný)	včetně podložky 3 mm	80 Kč/ks
Pant samozavírací (rohový nebo rovný) navíc		120 Kč/ks
Podložka pod pant navíc	tloušťka (1, 3, 5 mm)	10 Kč/ks
Madlo kovové navíc		80 Kč/ks
Madlo interiérové plastové malé	přibaleno	40 Kč/ks
Magnet	přibaleno	15 Kč/ks
T - profil	středová překrývací lišta	250 Kč/mb
T - profil dle RAL	pro dvojité dveře	300 Kč/mb
Průlez pro kočku	bílý, hnědý	1 200 Kč/ks
Průlez pro psa	bílý, hnědý	2 200 Kč/ks
Konstrukční příčka dle RAL	uchycení průlezu pro zvíře	200 Kč/mb
Lakování dle RAL		450 Kč/m ²
Kašírování - polep folií jednostranný	podklad: standardní barvy	600 Kč/m ²
Kašírování - polep folií oboustranný	R2 zlatý dub	900 Kč/m ²
Šikmina	vyměření viz manuál str. 94	+100% k ceně výrobku

3.2 Dveřní - extrudovaný

Vyobrazení výrobku



Pohled z montážní strany

Standardní provedení dveřní sítě

- ✓ profil 52 x 19 mm - extrudovaný
- ✓ vnitřní rohy - plast
- ✓ středová příčka 53 mm (standardní umístění na střed dveří)
- ✓ madlo - kov 1 ks
- ✓ panty (rohový, rovný) 2 ks
- ✓ vypínací guma Ø 6,5 mm
- ✓ síťovina - šedá, černá
- ✓ standardní barvy

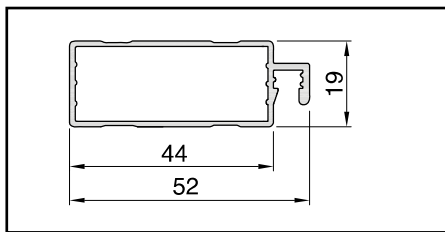
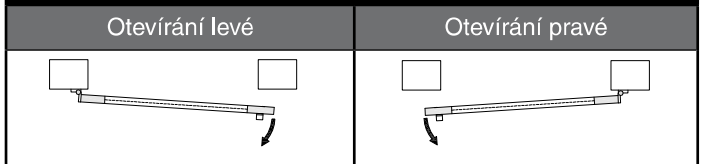
Mezní rozměry

Min. šířka	Min. výška	Max. šířka	Max. výška	Max. plocha
40 cm	40 cm	120 cm	240 cm	2,5 m ²

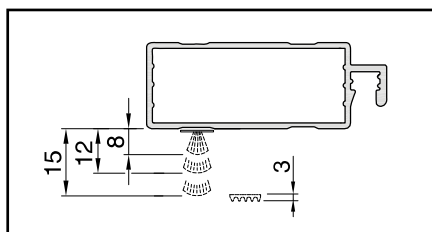
Barevné provedení

Standardní barvy (bez příplatku)	
bílá (RAL 9003)	hnědá (RAL 8019)
Barvy za příplatek	
kaširování (polep folií)	ostatní RAL

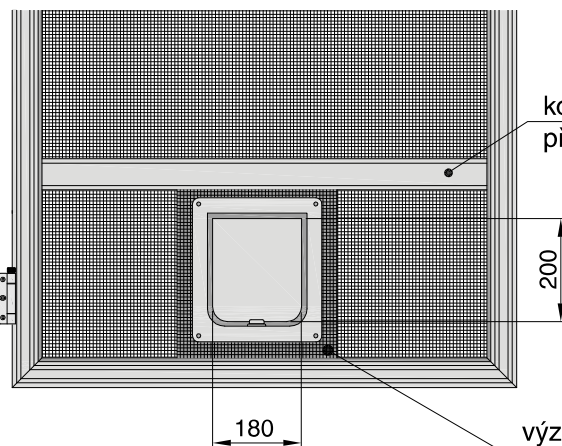
Strana ovládání



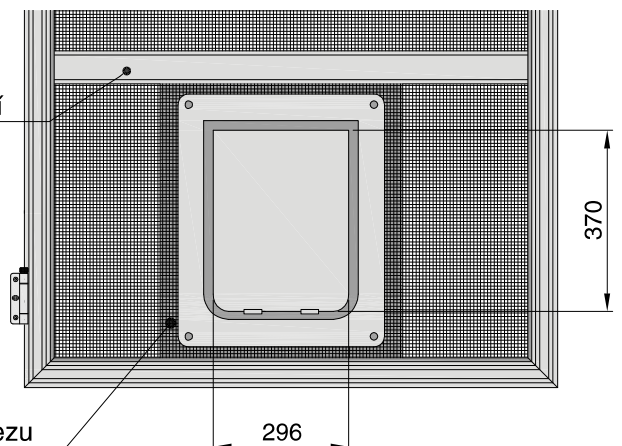
Řez profilem 52 x 19 mm



Možnost samolepící těsnící kartáček nebo guma (příbaleno)



Průlez pro kočku (světlost otvoru 18 x 20 cm)



Průlez pro psa (světlost otvoru 29,6 x 37 cm)

Ceník

CENÍK

Dveřní - extrudovaný

1 100 Kč/m²

Příplatky

PŘÍPLATKY		CENA
Sítovina zesílená šedá	kratší strana sítě max. 150 cm	500 Kč/m ²
Sítovina protipylová černá PP 200 - oko 0,2 mm		300 Kč/m ²
- standardní barvy		170 Kč/mb
Okopová - ostatní RAL	nelze průřez pro zvíře	300 Kč/mb
příčka - kašírování polep jednostranný podklad: standardní		360 Kč/mb
- kašírování polep oboustranný barvy		460 Kč/mb
Pant (rohový nebo rovný) navíc		45 Kč/ks
Pant samozavírací (rohový nebo rovný)		80 Kč/ks
Pant samozavírací (rohový nebo rovný) navíc		120 Kč/ks
Podložka pod pant	tloušťka (1, 3, 5 mm)	10 Kč/ks
Madlo kovové navíc		80 Kč/ks
Madlo interiérové plastové malé	přibaleno	40 Kč/ks
Magnet	přibaleno	15 Kč/ks
T - profil	středová překrývací lišta	250 Kč/mb
T - profil dle RAL	pro dvojité dveře	300 Kč/mb
Průřez pro kočku	bílý, hnědý	1 200 Kč/ks
Průřez pro psa	bílý, hnědý	2 200 Kč/ks
Kartáček samolepící - bílý, šedý	8, 12, 15 mm	20 Kč/mb
Těsnění samolepící - bílé, černé	3 mm	20 Kč/mb
Lišta s kartáčkem samolepící (na spodní profil dveří)	výška 16 mm (max. délka lišty 1025 mm)	150 Kč/ks
Lakování dle RAL		450 Kč/m ²
Konstrukční příčka dle RAL	uchycení průřezu pro zvíře	200 Kč/mb
Kašírování - polep folií jednostranný		600 Kč/m ²
Kašírování - polep folií oboustranný podklad: standardní barvy		900 Kč/m ²

4.5.2 Ceník sítí Z, ZL, LL

Ceník, příplatky

šířka výška	50 cm	60 cm	70 cm	80 cm	90 cm	100 cm	110 cm	120 cm	130 cm	140 cm	150 cm	160 cm	170 cm
50 cm	1 857	1 985	2 112	2 240	2 367	2 494	2 626	2 754	2 881	3 008	3 136	3 263	3 390
60 cm	1 930	2 061	2 191	2 322	2 453	2 583	2 719	2 849	2 980	3 111	3 241	3 372	3 503
70 cm	2 003	2 137	2 270	2 404	2 538	2 672	2 811	2 945	3 079	3 213	3 347	3 481	3 615
80 cm	2 075	2 212	2 350	2 487	2 624	2 761	2 903	3 040	3 178	3 315	3 452	3 589	3 727
90 cm	2 148	2 288	2 429	2 569	2 710	2 850	2 995	3 136	3 277	3 417	3 558	3 698	3 839
100 cm	2 220	2 364	2 508	2 652	2 796	2 939	3 088	3 232	3 375	3 519	3 663	3 807	3 951
110 cm	2 293	2 440	2 587	2 734	2 881	3 028	3 180	3 327	3 474	3 621	3 769	3 916	4 063
120 cm	2 365	2 516	2 666	2 817	2 967	3 117	3 272	3 423	3 573	3 724	3 874	4 024	4 175
130 cm	2 438	2 592	2 745	2 899	3 053	3 206	3 365	3 518	3 672	3 826	3 979	4 133	4 287
140 cm	2 510	2 667	2 824	2 981	3 138	3 295	3 457	3 614	3 771	3 928	4 085	4 242	4 399
150 cm	2 583	2 743	2 903	3 064	3 224	3 384	3 549	3 709	3 870	4 030	4 190	4 351	4 511
160 cm	2 655	2 819	2 983	3 146	3 310	3 473	3 641	3 805	3 969	4 132	4 296	4 459	4 623
170 cm	2 728	2 895	3 062	3 229	3 396	3 562	3 734	3 901	4 068	4 234	4 401	4 568	4 735
180 cm	2 801	2 971	3 141	3 311	3 481	3 651	3 826	3 996	4 166	4 337	4 507	4 677	4 847
190 cm	2 873	3 047	3 220	3 393	3 567	3 740	3 918	4 092	4 265	4 439	4 612	4 786	4 959
200 cm	2 946	3 122	3 299	3 476	3 653	3 829	4 011	4 187	4 364	4 541	4 718	4 894	5 071
210 cm	3 018	3 198	3 378	3 558	3 738	3 918	4 103	4 283	4 463	4 643	4 823	5 003	5 183
220 cm	3 091	3 274	3 457	3 641	3 824	4 007	4 195	4 379	4 562	4 745	4 929	5 112	5 295
230 cm	3 163	3 350	3 537	3 723	3 910	4 096	4 288	4 474	4 661	4 847	5 034	5 221	5 407
240 cm	3 236	3 426	3 616	3 806	3 995	4 185	4 380	4 570	4 760	4 950	5 140	5 329	5 519
250 cm	3 308	3 502	3 695	3 888	4 081	4 274	4 472	4 665	4 859	5 052	5 245	5 438	5 631

Příplatky

PŘÍPLATKY	CENA
Sít v lištách RU	160 Kč/mb
Sít v lištách RR	330 Kč/mb
Sítovina zesílená šedá	500 Kč/m ²
Sítovina protipylová černá PP 200 - oko 0,2 mm	300 Kč/m ²
Středová příčka	300 Kč/mb
Středová příčka dle RAL nebo potisk zlatý dub, ořech	400 Kč/mb
Madlo navíc	350 Kč/ks
Prodloužení lišt Z, L 10, L 15	500 Kč/mb
Prodloužení lišt dle RAL	600 Kč/mb
Předvrtání montážních otvorů do profilu Z, L 10, L 15	do 200 cm - 3 ks, nad 200 cm - 5 ks
Těsnící kartáček - šedý pro svislé strany profilů	10 Kč/mb
Spojovací gumový profil	80 Kč/mb
Lakování dle RAL	400 Kč/m ²
Imitace dřeva - potisk	(zlatý dub, ořech)
Kašírování - polep folií jednostranný *	700 Kč/m ²
Kašírování - polep folií oboustranný *	1 100 Kč/m ²

* U sítí v kašíru se musí zvolit RAL vodících lišt.