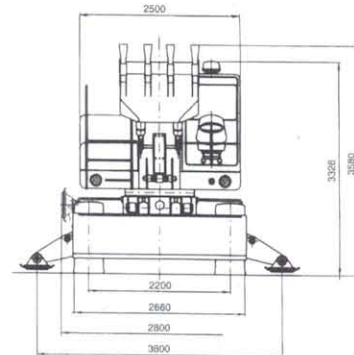
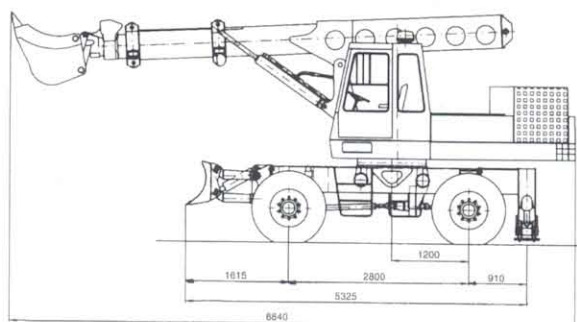
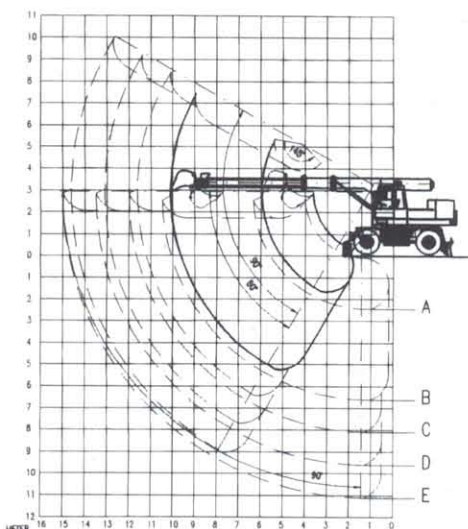


Univerzálny dokončovací stroj UDS - 232

Cestné a stavebné mechanizmy Tisovec a.s.





- A - pri zasunutom teleskope
- B - pri vysunutom teleskope
- C - s predĺžením 1,5 m
- D - s predĺžením 3,0 m
- E - s predĺžením 4,5 m

UNIVERZÁLNY DOKONČOVACÍ STROJ UDS 232

je samohybný, univerzálny dokončovací stroj na kolesovom podvozku.

Je určený na presné dokončovacie zemné práce pri konečných úpravách v styku stavieb s okolitým terénom. Stroj UDS 232 je možné použiť na rozrušovanie zeminy ľahko, stredne a ťažko kopných tried 2, 3, 4 a 5 s vhodným pracovným nástrojom.

Široká ponuka prídavných zariadení umožňuje použitie stroja na rôzne účely.

KOLESOVÝ PODVOZOK

Nutnosť riešenia úlohy vyplynula zo súčasnej nepriaznivej situácie v cenových reláciách podvozkov TATRA a jednak z požiadaviek odberateľov rozšíriť sortiment UDS o DH o kolesový variant.

TECHNICKÉ RIEŠENIE

Podvozok je riešený ako stavebnica. Konceptne je riešený ako samonosné šasi s dvomi neodpruženými, riadenými nápravami. Zadná náprava je uchytená pevne, predná je výkyvná so stabilizáciou.



MOTOR	ZETOR 8604 Turbo
Druh a usporiadanie	stojatý, radový, 6 valcov s priamym vstrekom
Chladenie	kvapalinnové s núteným obehom a termoregulátorom
Obsah valcov	7,29 l
Kompresný pomer	17
Menovitý výkon	115kW/pri ot. 2200 min ⁻¹
Menovité otáčky	2200 min ⁻¹
Spúšťanie	elektrický spúšťač, 24 V
Batérie	2 x 12V, 175 Ah

Motor má automatickú reguláciu otáčok - výkonnostný mechanický regulátor

HYDRAULICKÝ SYSTÉM	REXROTH
Max. pracovný tlak	26 MPa
Ovládací tlak	3 MPa

OVLÁDANIE elektrohydraulické ovládanie
Dva ručné diaľkové ovládače: otáčanie zvršku
výsuv a zásuv výložníka
zdvih a spúšťanie výložníka
vyklápanie a zaklápanie lopaty

VÝKONY UDS 232

Max. prepravná rýchlosť	20 km.h ⁻¹
Výkon pri rýpaní	180 m ³ .h ⁻¹
Výsledná rýpná sila od prtlaku a zásuvu	85 kN
Hmotnosť stroja	18 t
Nosnosť na klopnom bode rýchloupínača	
- zasunutý teleskop	7000 kg
- vysunutý teleskop	2600 kg

TECHNICKÉ PARAMETRE PODVOZKA

Max. šírka pri presune stroja	2 800 mm
Max. dĺžka podvozka	5 720 mm
Rázvor	2 800 mm
Svetlá výška	400 mm
Nájazdový uhol predný	21 °
zadný	21 °
Max. uhol otoč. čapu vnútor. kolesa	30 °

Výkyv prednej nápravy	+/- 8 °
Prevádzková hmotnosť	6 t
Max. dov. hnacia sila	90 kN
Prac. tlak v hydraulickom okruhu pohonu	35 MPa

UDS - 232

Univerzálny dokončovací stroj

PRÍDAVNÉ ZARIADENIA

- 1 Lopata so zubami, objem 0,5m³
- 2 Lopata s rozrývacím nožom
- 3 Bezzubá lopata, objem 0,63 m³
- 4 Radlica, šírka 3 m
- 5 Drenážna lopata šírka 0,4 m/ objem 0,21 m³
- 6 Profilová lopata na hĺbenie priekopov
- 7 Lopata na repu s roštovým dnom na nakladanie produktov
- 8 Zarovnávacía lopata, šírka 2,5 m / 0,4 m³
- 9 Lopata na trhanie dlažby, šírka 0,9 m / 0,63 m³
- 10 Kliešte na balvany, maxim. hmotnosť 1250 kg
- 11 Rezač asfaltu, maxim. hĺbka prerezania 190 mm
- 12 Predlžovacie ramená dĺžka 1,5m, 3,0 m
- 13 Rozrývací nôž
- 14 Drapák dvojčefusťový
- 15 Hydraulické vidly na manipuláciu so senom, slamou a hnojom
- 16 Hydraulická kosačka
- 17 Prídavná hydraulika pre hydraulicky poháňané prídavné zariadenia
- 18 Hydraulické kladivo
- 19 Vibračná plošina

Radlica, šírka 3 m



Drenážna lopata šírka 0,4 m/ objem 0,21 m³



Profilová lopata na hĺbenie priekopov



Lopata na repu s roštovým dnom na nakladanie produktov



Zarovnávacía lopata, šírka 2,5 m / 0,4 m³



Lopata na trhanie dlažby, šírka 0,9 m / 0,63 m³



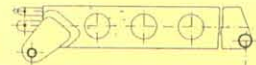
Kliešte na balvany, maxim. hmotnosť 1250 kg



Rezač asfaltu, maxim. hĺbka prerezania 190 mm



Predlžovacie ramená dĺžka 1,5m, 3,0 m



Rozrývací nôž



Drapák dvojčefusťový



Hydraulické vidly na manipuláciu so senom, slamou a hnojom



Hydraulická kosačka



Prídavná hydraulika pre hydraulicky poháňané prídavné zariadenia



Hydraulické kladivo



Vibračná plošina



Lopata so zubami, objem 0,5m³

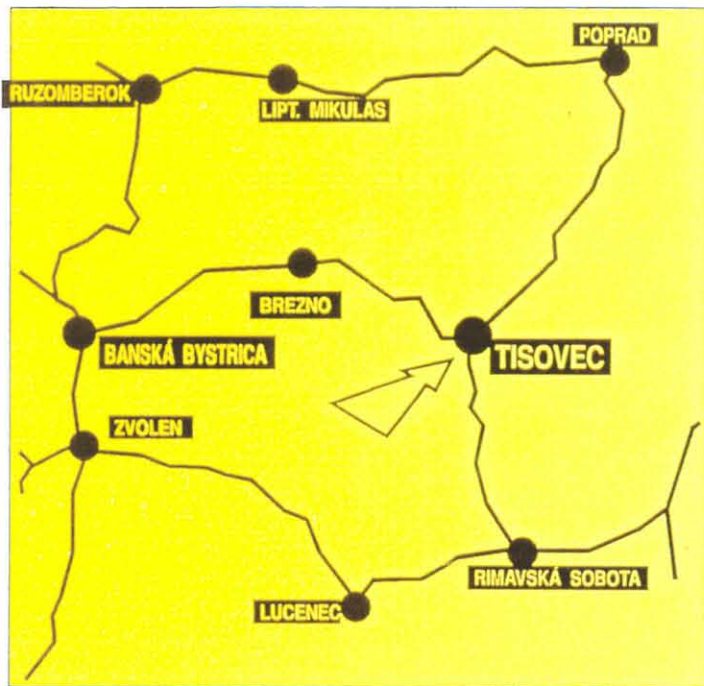


Lopata s rozrývacím nožom



Bezzubá lopata, objem 0,63 m³





Dealer:

Cestné a stavebné mechanizmy Tisovec a.s.
 Daxnerova 756
 980 61 TISOVEC
 SLOVENSKÁ REPUBLIKA

Telefón: 0865 / 935 41 - 5
 0865 / 934 81
 Fax: 0865 / 933 11, 931 11

Cestné a stavebné mechanizmy Praha s. r. o.
 Zeyerova alej 15
 162 00 PRAHA 6
 ČESKÁ REPUBLIKA

Telefón: 02 / 367 985
 02 / 367 322
 Fax: 02 / 364 756