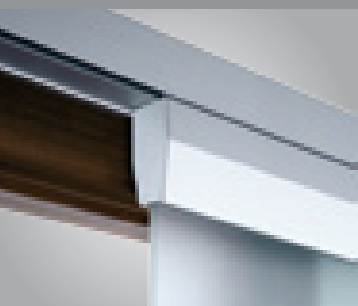
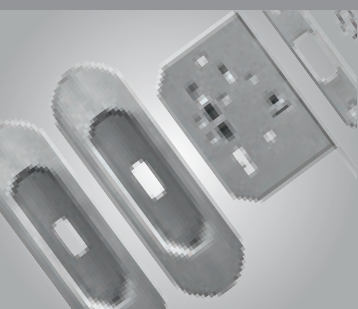
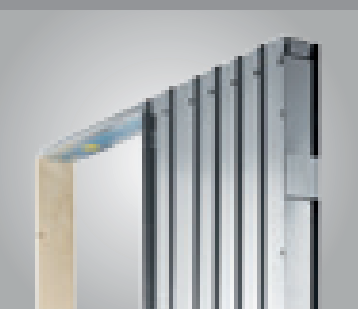


# POSUVNÉ SYSTÉMY DVEŘÍ A JEJICH DOPLŇKY



posuňte se od myšlenky k realizaci



**JAP**



"J. A. P." spol. s r.o.  
založeno 1991 established

Vznikla v prosinci roku 1991 v Kokorách u Přerova a byla zapsána do obchodního rejstříku v Ostravě pod IČO 43541763. V polovině roku 2001 byly veškeré provozy a kanceláře firmy přestěhovány do společného areálu v Přerově III-Lověšice č.p. 67, 75002 Přerov.

V roce 2002 společnost otevřela vzorkovnu SCHODY&SYN - centrum schodišť na Bassově ul. 12, v Praze - Vysočanech. V roce 2006 společnost otevřela pobočku na Slovensku pod značkou J.A.P. SLOVAKIA na Zadunajské cestě 12 v Bratislavě.

Filozofií společnosti je dodávat na trh stavební kovové prvky vysoké kvality s nápaditým designem za přijatelnou cenu. Záměrem společnosti je nabídnout zákazníkovi široký výběr schodišť, stavebních pouzder pro zasouvací dveře a stahovacích schodů. Z tohoto důvodu také firma spolupracuje s předními tuzemskými a zahraničními výrobci.

Společnost je certifikována v systému jakosti ISO 9001:2000 a pracuje v ní cca 120 zaměstnanců na 16 500 m<sup>2</sup> výrobní plochy.



Pohled na správní a výrobní areál firmy J.A.P.

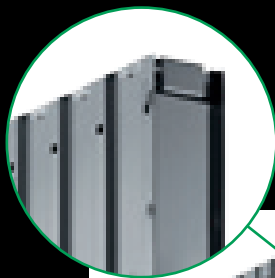
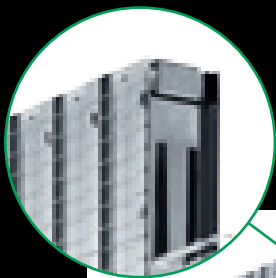
# STAVEBNÍ POUZDRA





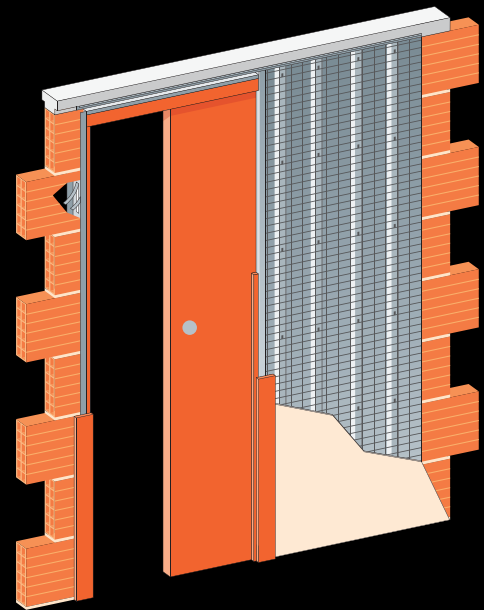
## JAP 700 – STANDARD

Tento model představuje nejběžnější typ stavebních pouzder pro zasouvací jednokřídlé dveře.

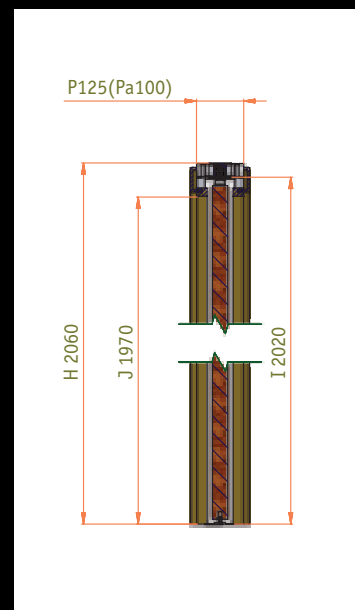


Pouzdro pro zed'

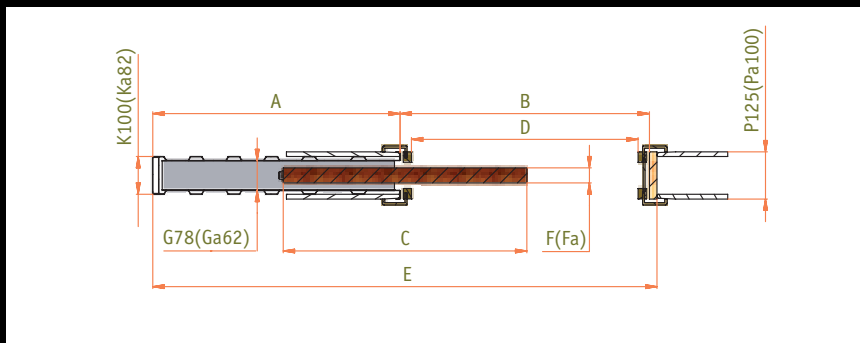
Pouzdro pro SDK



Varianta zed'



Vertikální řez  
pouzdem Standard



Horizontální řez pouzdem Standard

JAP 700 STANDARD					
objednací číslo pro zděné systémy	objednací číslo pro SDK	Čistý průchod po osazení obložek min. D x J	Celkové rozměry stavebního pouzdra E x H	šířka plechové kapsy A	šířka průchodu po instalaci stav. pouzdra B
30-00-006	30-00-000	600x1970	1335x2060	655	660
30-00-018	30-00-012	700x1970	1535x2060	755	760
30-00-030	30-00-024	800x1970	1735x2060	855	860
<b>30-00-042</b>	<b>30-00-036</b>	<b>900x1970</b>	<b>1935x2060</b>	<b>955</b>	<b>960</b>
<b>30-00-054</b>	<b>30-00-048</b>	<b>1000x1970</b>	<b>2135x2060</b>	<b>1055</b>	<b>1060</b>
<b>30-00-066</b>	<b>30-00-060</b>	<b>1100x1970</b>	<b>2335x2060</b>	<b>1155</b>	<b>1160</b>
<b>30-00-078</b>	<b>30-00-072</b>	<b>1200x1970</b>	<b>2535x2060</b>	<b>1255</b>	<b>1260</b>

Doporučené rozměry dveřního křídla		
Standartní rozměr dveřního křídla C x L	max. tloušťka dveřního křídla F pro P 125	max. tloušťka dveřního křídla Fa pro P 100
650x1985	≤70	≤55
750x1985	≤70	≤55
850x1985	≤70	≤55
<b>950x1985</b>	<b>≤70</b>	<b>≤55</b>
<b>1050x1985</b>	<b>≤70</b>	<b>≤55</b>
<b>1150x1985</b>	<b>≤70</b>	<b>≤55</b>
<b>1250x1985</b>	<b>≤70</b>	<b>≤55</b>

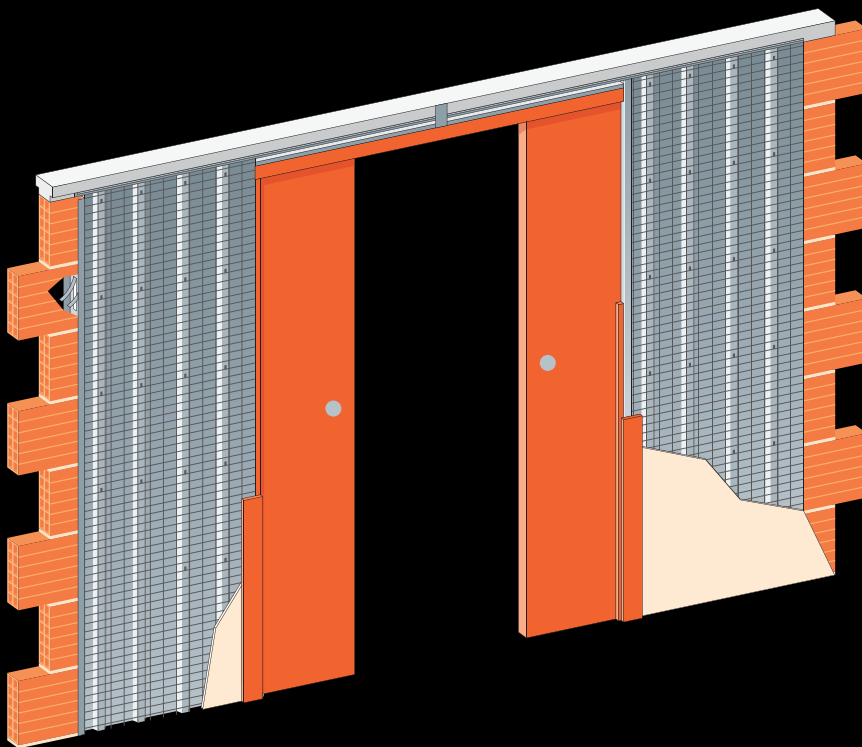
**Doporučené rozměry hrubého stavebního otvoru pro stavební pouzdro do zděných systémů jsou (H +20 mm x E+40 mm)**  
 Vnější tloušťka (P) stavebního pouzdra Standard 100mm = dokončená příčka 125mm.  
 Alternativní tloušťky (P) stavebních pouzder Standard do zdi 82mm =dokončená příčka 100mm a tloušťka SDK 73mm = dokončená příčka 100mm.

**Otvor je nutno opatřit překladem - stavební pouzdro není schopné nést zatížení.**  
 Standardní čistý průchod je 1970mm a 2100mm pro všechny typy pouzder. Atypické rozměry od 1980 až 2700 mm.



## JAP 710 – KOMFORT

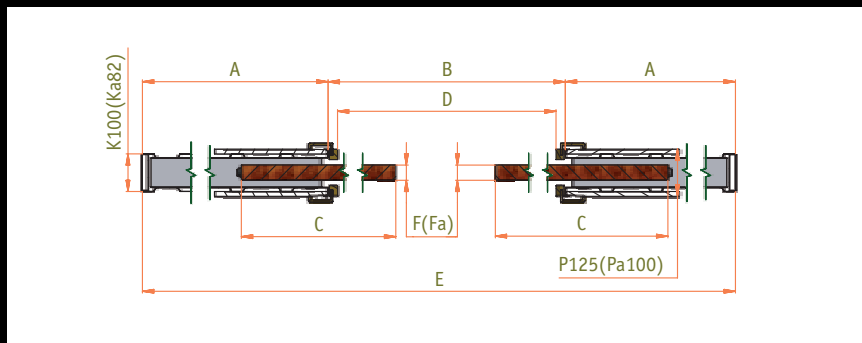
Tento model je sestavou dvou stavebních pouzder navzájem spojených vodící lištou. Každé pouzdro je určeno pro jednu jednokřídlovou dveř, které se vysouvají proti sobě. Pohyb dveřních křídel může být i synchronizován.



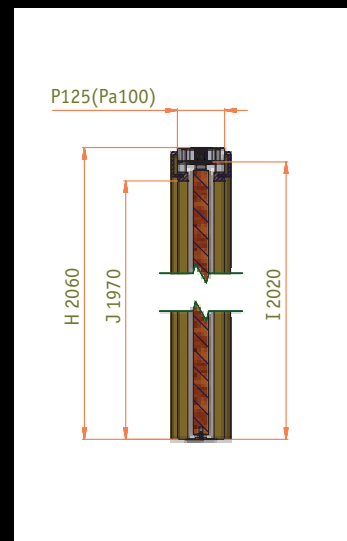
Varianta zeď



Synchron



Horizontální řez pouzdrem Komfort



Vertikální řez pouzdrem Komfort

JAP 710 KOMFORT						Doporučené rozměry dveřního křídla		
objednací číslo pro zděné systémy	objednací číslo pro SDK	Čistý průchod po osazení obložek min. D x J	Celkové rozměry stavebního pouzdra E x H	šířka plechové kapsy A	šířka průchodu po instalaci stav. pouzdra B	Standartní rozměr dveřního křídla C x L	max. tloušťka dveřního křídla F pro P 125	max. tloušťka dveřního křídla Fa pro P 100
30-10-006	30-10-000	1250x1970	2610x2060	655	1300	(2x650)x1985	≤70	≤55
30-10-018	30-10-012	1450x1970	3010x2060	755	1500	(2x750)x1985	≤70	≤55
30-10-030	30-10-024	1650x1970	3410x2060	855	1700	(2x850)x1985	≤70	≤55
<b>30-10-042</b>	<b>30-10-036</b>	<b>1850x1970</b>	<b>3810x2060</b>	<b>955</b>	<b>1900</b>	<b>(2x950)x1985</b>	<b>≤70</b>	<b>≤55</b>
<b>30-10-054</b>	<b>30-10-048</b>	<b>2050x1970</b>	<b>4210x2060</b>	<b>1055</b>	<b>2100</b>	<b>(2x1050)x1985</b>	<b>≤70</b>	<b>≤55</b>
<b>30-10-066</b>	<b>30-10-060</b>	<b>2250x1970</b>	<b>4610x2060</b>	<b>1155</b>	<b>2300</b>	<b>(2x1150)x1985</b>	<b>≤70</b>	<b>≤55</b>
<b>30-10-078</b>	<b>30-10-072</b>	<b>2450x1970</b>	<b>5010x2060</b>	<b>1255</b>	<b>2500</b>	<b>(2x1250)x1985</b>	<b>≤70</b>	<b>≤55</b>

**Doporučené rozměry hrubého stavebního otvoru pro stavební pouzdra do zděných systémů jsou (H +20 mm x E+40 mm)**  
 Vnější tloušťka (P) stavebního pouzdra Komfort 100mm = dokončená příčka 125mm.  
 Alternativní tloušťky (P) stav. pouzder Komfort do zdi 82mm =dokončená příčka 100mm a tloušťka pouzdra SDK 73mm = dokončená příčka 100mm.

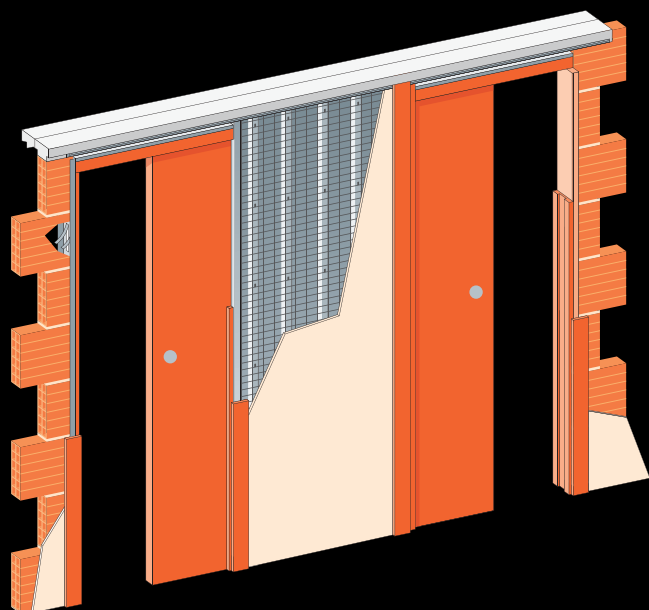
**Otvor je nutno opatřit překladem - stavební pouzdro není schopné nést zatížení.**  
 Standardní čistý průchod je 1970mm a 2100mm pro všechny typy pouzder. Atypické rozměry od 1980 až 2700 mm.



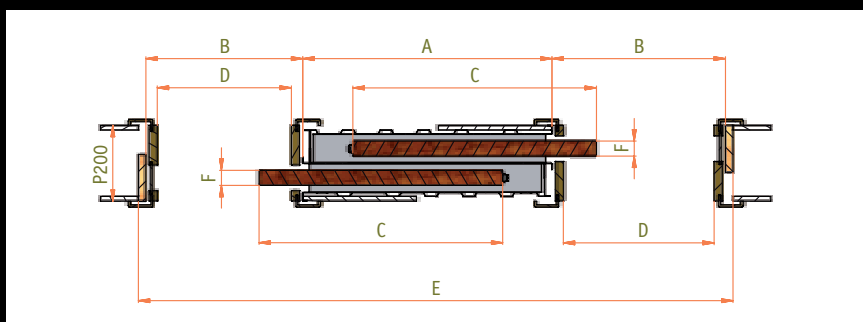
## JAP 720 – UNIBOX

Jde o typ dvojitého pouzdra, v němž jsou dvoje jednokřídlé dveře, které mohou uzavírat dva vedle sebe sousedící pokoje (každé křídlo jde na opačnou stranu).

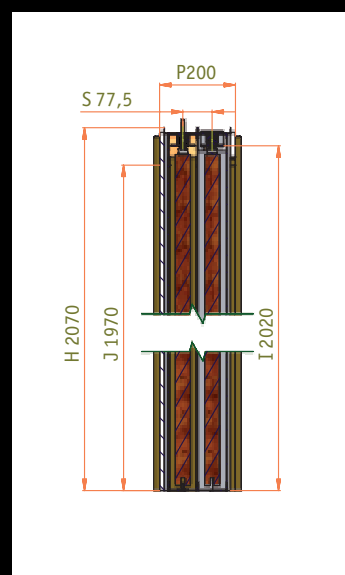




Varianta zed'



Horizontální řez pouzrem Unibox



Vertikální řez pouzrem Unibox

JAP 720 UNIBOX						Doporučené rozměry dveřního křídla	
objednací číslo pro zděné systémy	objednací číslo pro SDK	Čistý průchod po osazení obložek min. D x J	Celkové rozměry stavebního pouzdra E x H	šířka plechové kapsy A	šířka průchodu po instalaci stav. pouzdra B	Standartní rozměr dveřního křídla C x L	max. tloušťka dveřního křídla F pro P 200
30-20-007	30-20-001	(2x600)x1970	2020x2070	660	2x660	650x1985	≤65
30-20-015	30-20-010	(2x700)x1970	2320x2070	760	2x760	750x1985	≤65
30-20-024	30-20-018	(2x800)x1970	2620x2070	860	2x860	850x1985	≤65
30-20-033	30-20-027	(2x900)x1970	2920x2070	960	2x960	950x1985	≤65
30-20-042	30-20-036	(2x1000)x1970	3220x2070	1060	2x1060	1050x1985	≤65
30-20-051	30-20-045	(2x1100)x1970	3520x2070	1160	2x1160	1150x1985	≤65
30-20-060	30-20-054	(2x1200)x1970	3820x2070	1260	2x1260	1250x1985	≤65

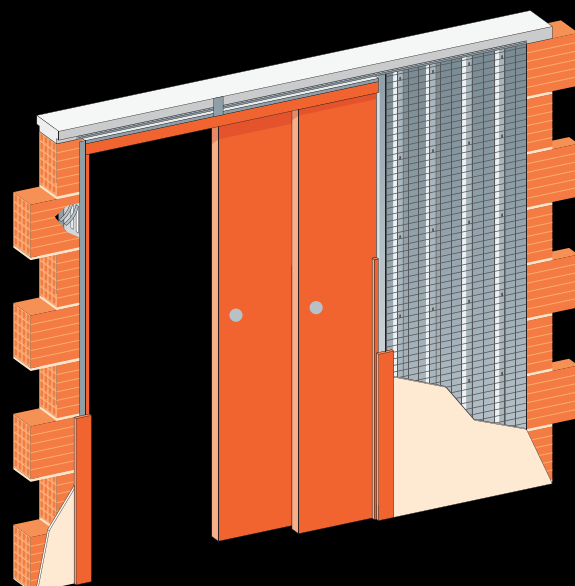
**Doporučené rozměry hrubého stavebního otvoru pro stavební pouzdra do zděných systémů jsou (H +20 mm x E+40 mm).** Vnější tloušťka (P) stavebního pouzdra Unibox 175mm = dokončená příčka 200mm. Uvedená objednací čísla platí pro provedení JAP 720 Unibox pravý.

Otvor je nutno opatřit překladem - stavební pouzdro není schopné nést zatížení. Standardní čistý průchod je 1970mm a 2100mm pro všechny typy pouzder. Atypické rozměry od 1980 až 2700 mm.

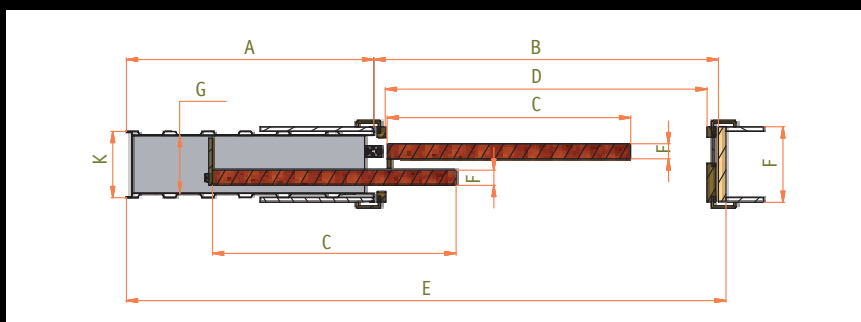


## JAP 730 – PARALLEL

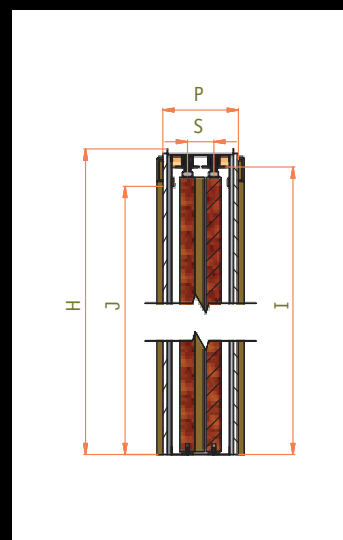
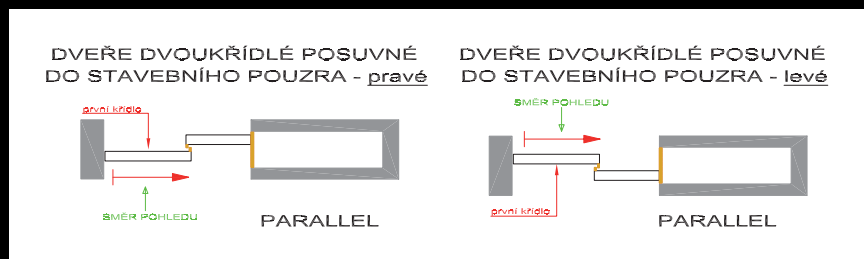
Jde o typ dvojitého pouzdra, v němž jsou dvě dveřní křídla zavírající se jedním směrem paralelně za sebou. Pohyb dveřních křídel je synchronizován. Synchron je v ceně. U tohoto typu pouzdra nelze však použít celoskleněné dveře, nebo dveře s kombinací sklo a dřevo, není-li kolem dveří dřevěná rámová konstrukce.



Varianta zeď



Horizontální řez pouzdrem Parallel



Vertikální řez pouzdrem Parallel

JAP 730 PARALLEL						Doporučené rozměry dveřního křídla	
objednací číslo pro zděné systémy	objednací číslo pro SDK	Čistý průchod po osazení obložek min. D x J	Celkové rozměry stavebního pouzdra E x H	šířka plechové kapsy A	šířka průchodu po instalaci stav. pouzdra B	Standartní rozměr dveřního křídla C x L	max. tloušťka dveřního křídla F pro P 200
30-30-006	30-30-000	1250x1970	1985x2070	655	1310	(2x650)x1985	≤65
30-30-015	30-30-009	1450x1970	2285x2070	755	1510	(2x750)x1985	≤65
30-30-024	30-30-018	1650x1970	2585x2070	855	1710	(2x850)x1985	≤65
<b>30-30-033</b>	<b>30-30-027</b>	<b>1850x1970</b>	<b>2885x2070</b>	<b>955</b>	<b>1910</b>	<b>(2x950)x1985</b>	<b>≤65</b>
<b>30-30-042</b>	<b>30-30-036</b>	<b>2050x1970</b>	<b>3185x2070</b>	<b>1055</b>	<b>2110</b>	<b>(2x1050)x1985</b>	<b>≤65</b>
<b>30-30-051</b>	<b>30-30-045</b>	<b>2250x1970</b>	<b>3485x2070</b>	<b>1155</b>	<b>2310</b>	<b>(2x1150)x1985</b>	<b>≤65</b>
<b>30-30-060</b>	<b>30-30-054</b>	<b>2450x1970</b>	<b>3785x2070</b>	<b>1255</b>	<b>2510</b>	<b>(2x1250)x1985</b>	<b>≤65</b>

**Doporučené rozměry hrubého stavebního otvoru pro stavební pouzdro do zděných systémů jsou (H +20 mm x E+40 mm).** Vnější tloušťka (P) stavebního pouzdra Parallel 175mm = dokončená příčka 200mm. Uvedená objednací čísla platí pro provedení JAP 730 Parallel pravý.

Otvor je nutno opatřit překladem - stavební pouzdro není schopné nést zatížení. Standardní čistý průchod je 1970mm a 2100mm pro všechny typy pouzder. Atypické rozměry od 1980 až 2700 mm.



## VÝHODY STAVEBNÍCH POUZDER JAP

- záruka 10 let
- bezplatná konzultace
- synchronní posuv u typu Komfort a Parallel již v ceně
- odnímatelná horní kolejnice
- kompatibilita se všemi výrobci dveří
- možnost použití i pro celoskleněné dveře
- bočnice stavebního pouzdra jsou již složeny, stačí pouze přišroubovat horní lištu, vřpěry a nasadit stojinu
- celé pouzdro je z kvalitního pozinkovaného plechu 0,8 mm
- místo klasického svařování je na všech spojích použita metoda tvrdého pájení chránící pozinkovaný povrch před korozí
- vodící trn s přesným vymezením na střed pouzdra
- všechny rozměry typu Standard a Komfort jsou skladem
- možnost výroby atypických rozměrů do výšky 2 700 mm
- vysoce kvalitní pojezdový mechanismus
- hliníková lišta, velmi tichý chod ve speciální hliníkové liště
- skladem u prodejců v celé ČR

# MONTÁŽNÍ NÁVOD

## PRO SESTAVENÍ STAVEBNÍHO POUZDRA DO SÁDROKARTONU

### SESTAVENÍ STAVEBNÍHO POUZDRA JAP



1 Zkontrolujte dodaný rozměr a typ



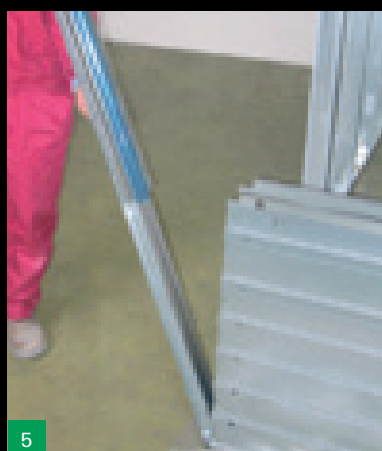
2 Přečtěte si návod a zkontrolujte úplnost dodávky



3 Demontáž přepravního krytu



4 Vybalení spojovacího materiálu



5 Nasazení horní lišty s kolejnící



6 Montáž horní lišty s kolejnící



7 Nasazení a upevnění stojny



8 Montáž vzpěr

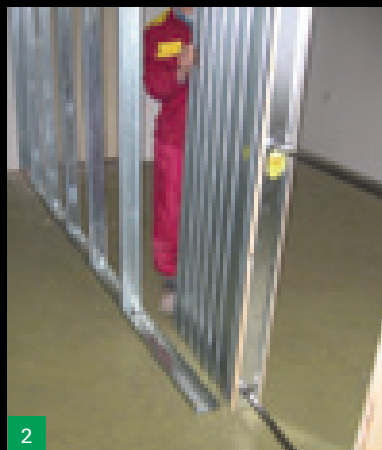


9 Sestavené pouzdro

## ZABUDOVÁNÍ STAVEBNÍHO POUZDRA JAP



1 Příprava profilů SDK pro usazení pouzdra



2 Usazení pouzdra do spodního profilu SDK



3 Připevnění pouzdra ke konstrukci



4 Montáž protilehlé strany konstrukce



5 Usazené a zabudované pouzdro v konstrukci



6 Opláštění pouzdra deskou SDK

**Při zabudování stavebního pouzdra do systému suché výstavby je nutné dodržet postup montáže, které určí dodavatelé a výrobci systémů.**

# MONTÁŽNÍ NÁVOD

## PRO SESTAVENÍ STAVEBNÍHO POUZDRA DO ZDI

### SESTAVENÍ STAVEBNÍHO POUZDRA JAP



1 Zkontrolujte dodaný rozměr a typ



2 Přečtěte si návod a zkontrolujte úplnost dodávky



3 Demontáž přepravního krytu



4 Montáž horní lišty s kolejničí



5 Nasazení stojny



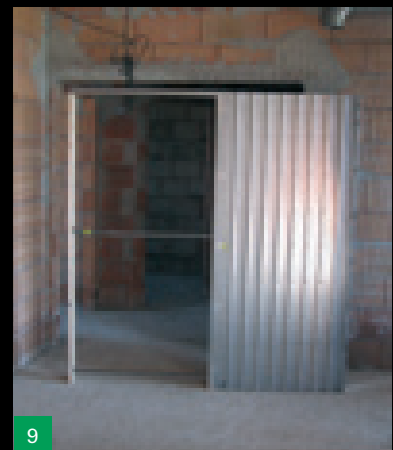
6 Příprava spodního kotvení



7 Montáž vzpěry č. 1

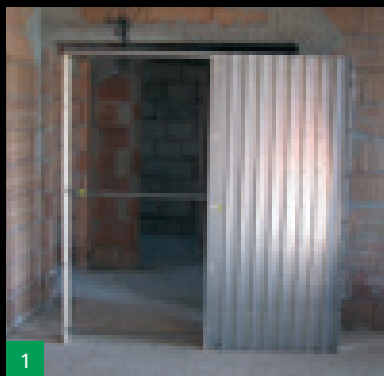


8 Montáž vzpěry č. 2



9 Sestavené pouzdro připravené k osazení do stavebního otvoru

## ZABUDOVÁNÍ STAVEBNÍHO POUZDRA JAP (varianta A)



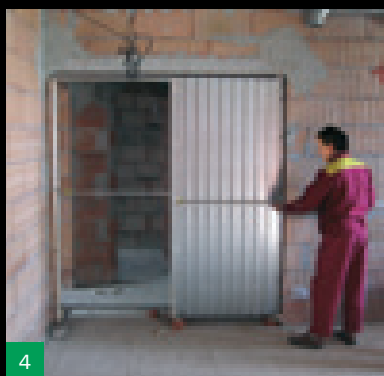
Sestavené pouzdro



Vložení a usazení stav. pouzdra do stavebního otvoru dle „vágrysu“



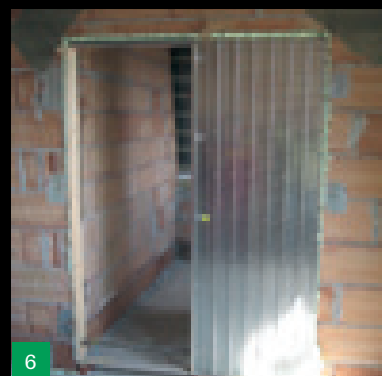
Vyvážení pouzdra horizontálně



Vyvážení pouzdra vertikálně

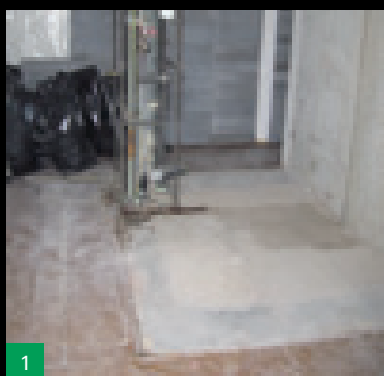


Zapěnění ukotveného pouzdra nízkoexpanzivní montážní pěnou

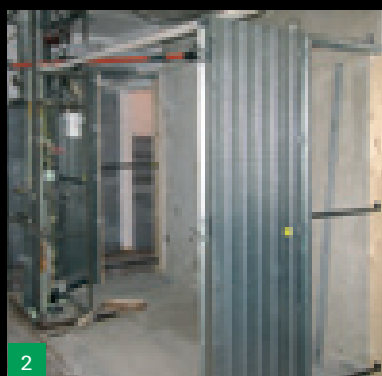


Zapěněné pouzdro ve stavebním otvoru

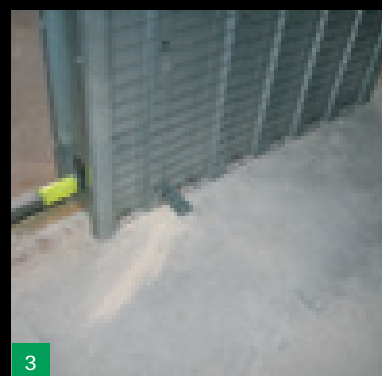
## ZABUDOVÁNÍ STAVEBNÍHO POUZDRA JAP (varianta B)



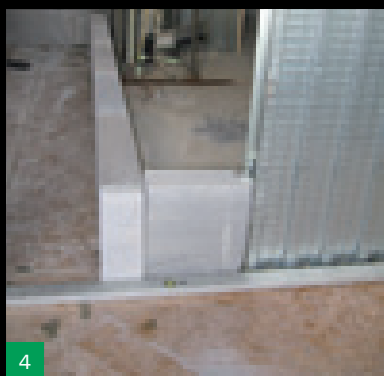
Příprava plochy



Postavené a vyvážené pouzdro



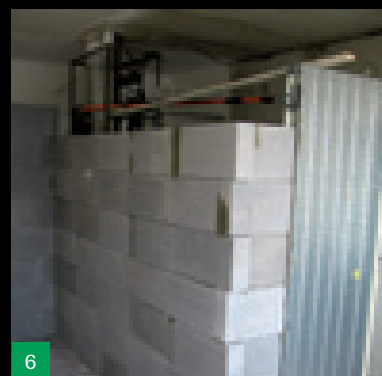
Kotvení pouzdra do podlahy



Založení příčky



Stavba příčky



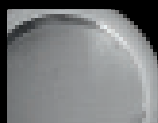
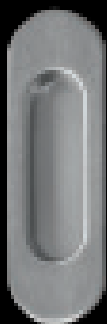
Zazděné pouzdro v příčce (Pozor - nad pouzdrům musí být překlad)



# KOVÁNÍ PRO POSUVNÉ DVEŘE



521



OSC  
chrom matný



OC  
chrom lesklý

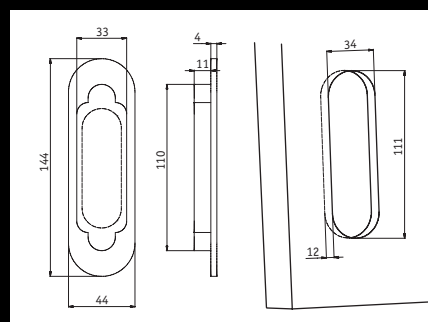


LV  
mosaz lesklá

### OVÁLNÁ MISKA

521

Oválná miska bez otvoru se skrytými šrouby



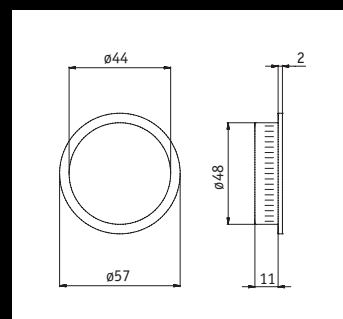
524



### KULATÁ MISKA ŠIROKÁ

524

Kulatá miska bez otvoru se širokým středem



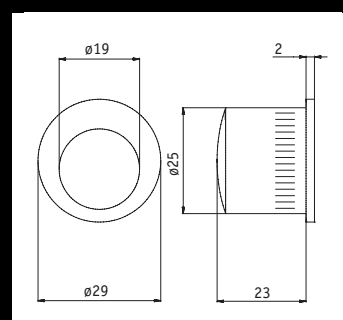
525



### ČELNÍ ÚCHYT

525

Čelní úchyt



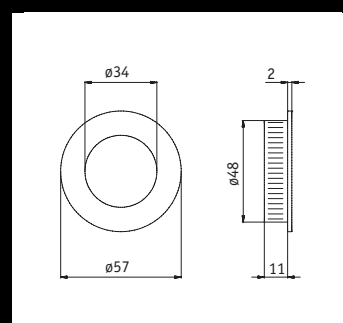
529



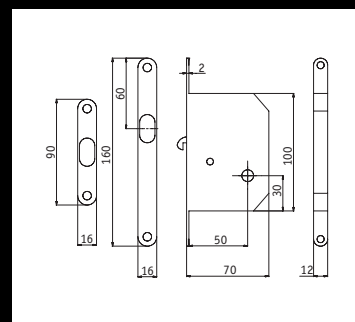
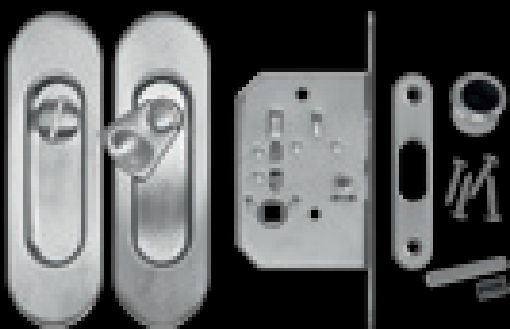
### KULATÁ MISKA ÚZKÁ

529

Kulatá miska bez otvoru s úzkým středem



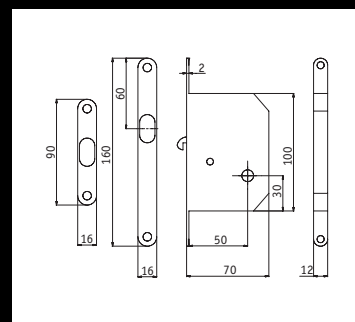
## CD 048



### WC ZÁMEK OVÁL

CD 048 Sada s WC zámkem oválná – uzamykatelná z jedné strany – WC, koupelna

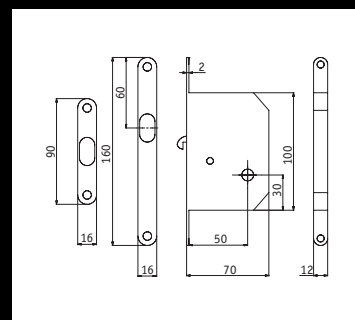
## CD 050



### WC ZÁMEK KULATÝ

CD 050 Sada s WC zámkem kulatá – uzamykatelná z jedné strany. Určena pro místnosti, které je potřeba uzamýkat z jedné strany – WC, koupelna

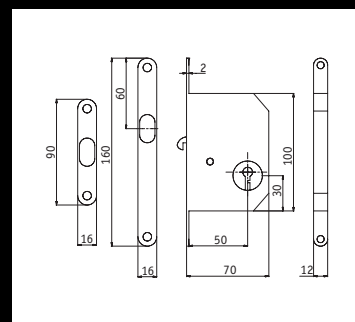
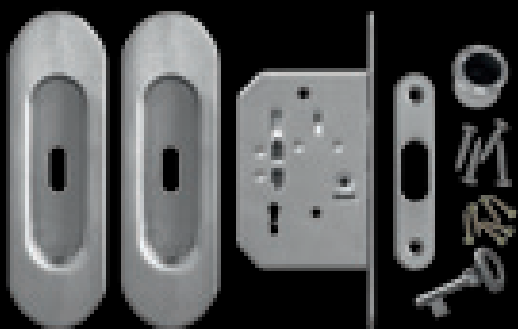
## CD 063



### KULATÁ MISKA + KLOUBOVÝ KLÍČ

CD 063 Sada s kloubovým klíčem – oboustranné uzamykání. Určeno pro místnosti, které je nutno uzamýkat z obou stran – ložnice

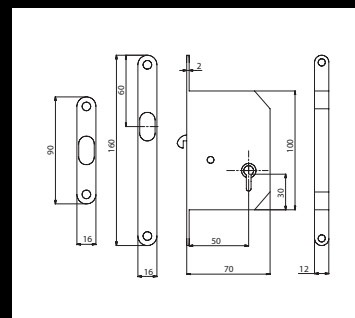
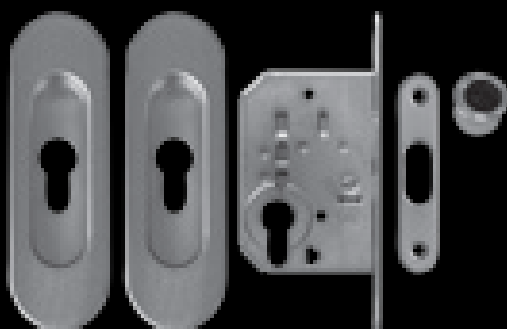
## CD 067



### OVÁL + KLOUBOVÝ KLÍČ

CD 067 Sada s oválnou miskou a kloubovým klíčem – oboustranné uzamykání. Určeno pro místnosti, které je nutno uzamykat z obou stran – ložnice

## CD 1150



### FAB ZÁMEK OVÁL

CD 1150 Sada s oválnou miskou a FAB zámkem – oboustranné uzamykání. Dodává se bez cylindrické vložky a klíče.

# POSUV DVEŘÍ PO ZDI



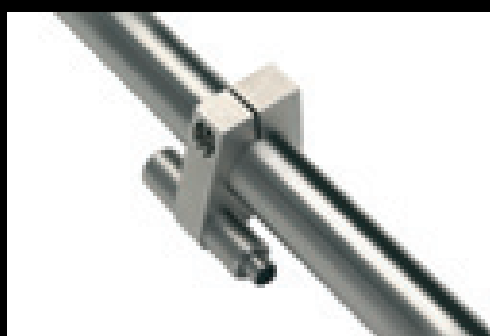


## Posuvný systém ROLLO

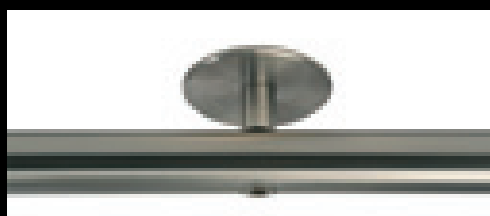
Nerezový posuvný systém do interiéru (skleněné / dřevěné dveře).



Pojezdová kladka



Doraz



Kotva do zdi



## Posuvný systém SEROFI a AVANZA

Hliníkový posuvný systém po zdi (skleněné / dřevěné dveře)



Držák skla SEROFI



Držák skla AVANZA

# NAŠE DALŠÍ PRODUKCE



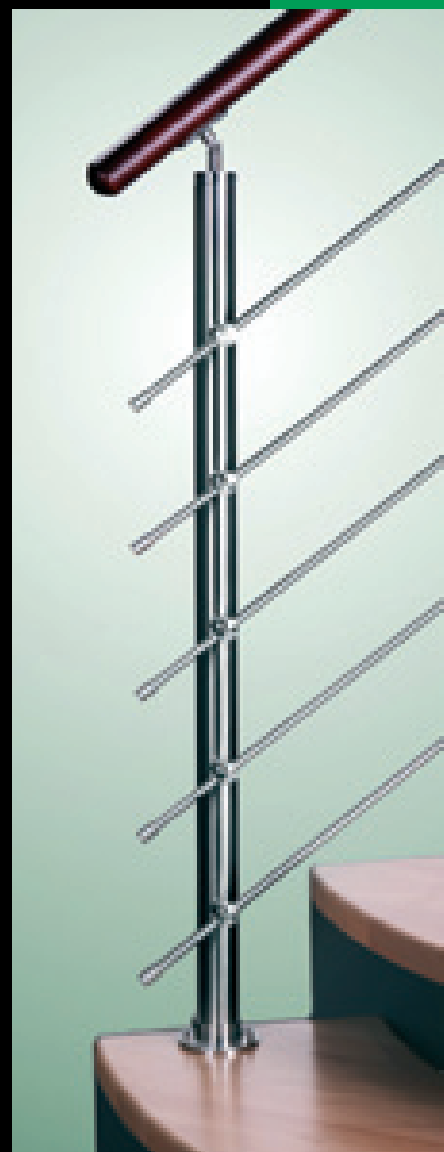
Schodiště

- interiérová
- exteriérová



Stahovací schody Lusso

- protipožární
- zateplené
- obyčejné



Systém zábradlí

- nerez
- sklo
- dřevo

