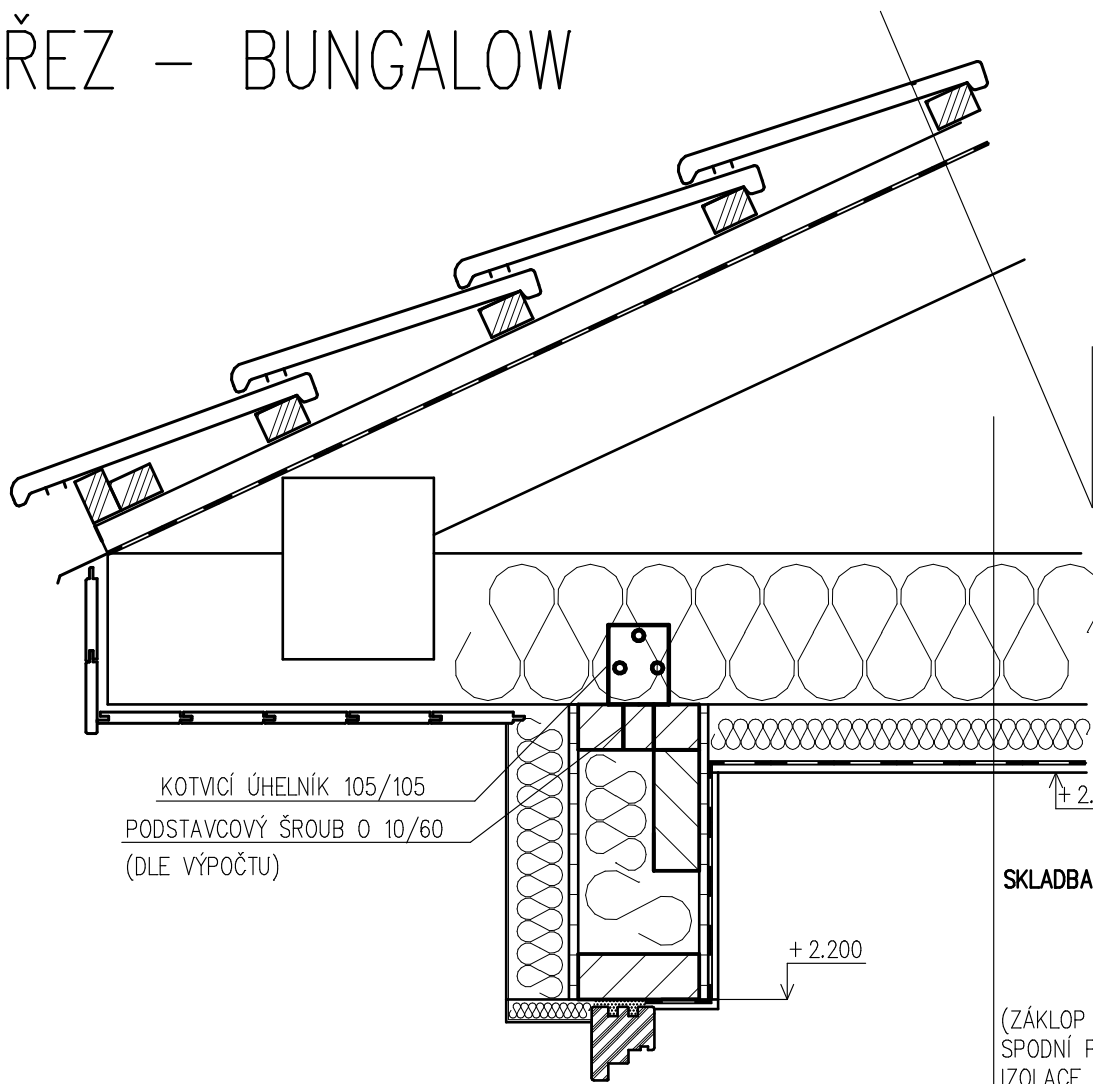


SVISLÝ ŘEZ – BUNGALOW



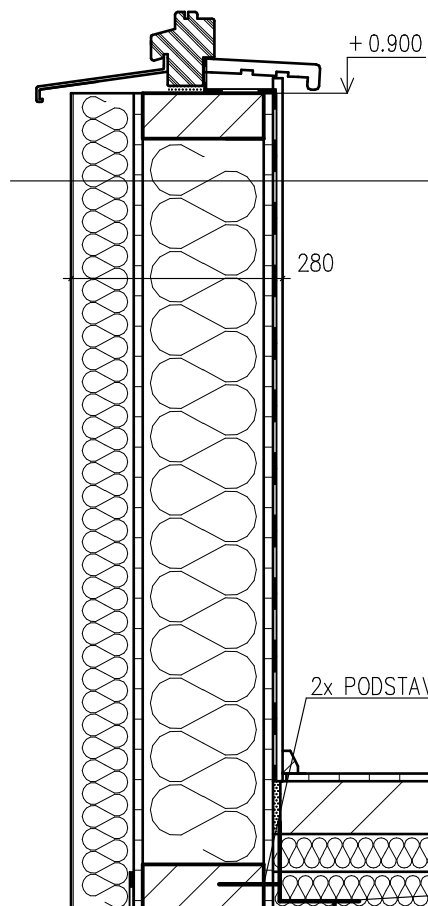
SKLADBA STŘECHY

BETONOVÁ TAŠKA BRAMAC
LATĚ 60/40
KONTRALATĚ 60/40
DIFUZNÍ PE FOLIE
HORNÍ PÁSNICE VAZNIKŮ

KOTVÍCÍ ÚHELNÍK 105/105
PODSTAVCOVÝ ŠROUB Ø 10/60
(DLE VÝPOČTU)

SKLADBA STROPU

(ZÁKLOP POCHŮZNÉ ČÁSTI PŮDY TL 28mm)
SPODNÍ PÁSNICE VAZNIKŮ
IZOLACE Z MIN. VATY TL 160mm
IZOLACE Z MIN VATY TL. 60 mm
KONSTRUKCE PODHLEDU
PAROTĚSNÁ FOLIE AL REFLEX
SDK PODHLED GKF TL. 12.5 mm
VÝMALBA



OBVODOVÁ STĚNA TL. 280mm

TENKOVRSŤVÁ OMÍTKA SE SÍŤOVINOU TL. 3mm
FASÁDNÍ POLYSTYREN TL. 80mm
DESKA OSB TL. 12mm
NOSNÁ KONSTRUKCE – KVH 160/60
IZOLACE Z MIN. VATY TL. 160mm
OSB DESKA TL. 12mm
PAROTĚSNÁ ZÁBRANA
SÁDROKARTONOVÝ OBKLAD TL. 12.5 mm
VÝMALBA

SKLADBA PODLAHY

PODLAHOVÁ KRYTINA (PLOVOUCÍ PODLAHA, DLAŽBA)
BETONOVÁ MAZANINA TL. 70mm
PE FOLIE
POLYSTYREN TL. 100mm (2x50)
MONTÁŽNÍ BETONOVÁ MAZANINA TL. 100mm
ASFALTOVÁ HYDROIZOLACE
ASFALTOVÝ PENETRAČNÍ NÁTĚR
PODKLADNÍ BETONOVÁ MAZANINA TL. 80 – 100mm
HUTNĚNÁ VRSTVA ZE ŠTĚRKODRTI TL. 100mm
HUTNĚNÝ NÁSYP
STROJNĚ HUTNĚNÁ PLÁŇ BEZ ORNICE

KOTVÍCÍ ÚHELNÍK 105/105

MECHANICKÁ KOTVA Ø 12/100

XPS TL. 60mm

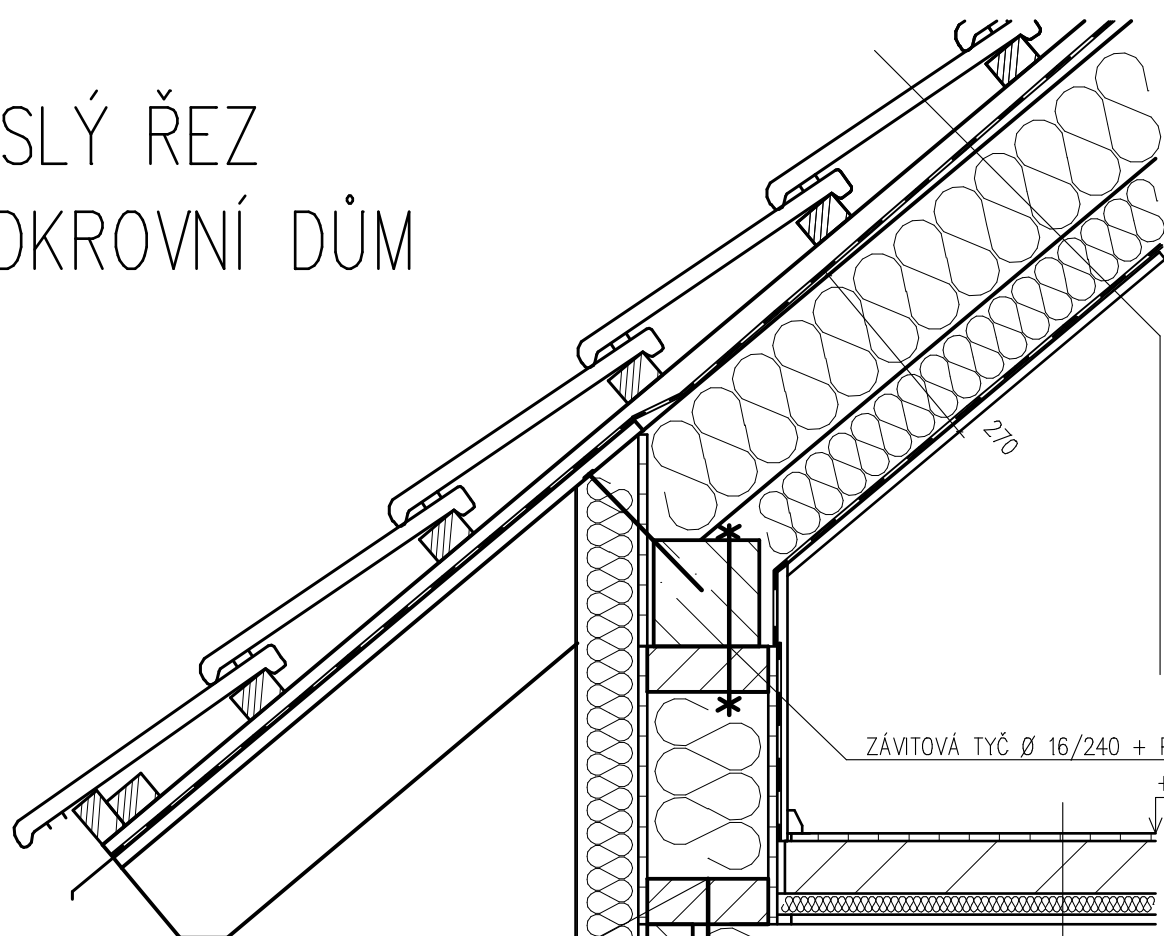
2x PODSTAVCOVÝ ŠROUB Ø 10/80

± 0.000

- 0.480

- 1.500

SVISLÝ ŘEZ PODKROVNÍ DŮM



SKLADBA STROPU PODKROVÍ

BETONOVÁ TAŠKA BRAMAC
LATĚ 60/40
KONTRALATĚ 60/40
DIFUZNÍ PE FOLIE
KROKVE 80/160
MIN IZOLACE 160mm
MIN IZOLACE 80 mm
NOSNÁ KONSTRUKCE PODHLEDU
PAROTĚSNÁ FOLIE AI REFLEX
SDK PODHLED GKf 12.5 mm
VÝMALBA

PODSTAVCOVÝ ŠROUB Ø 12/160
PODSTAVCOVÝ ŠROUB Ø 12/260

ZÁVITOVÁ TYČ Ø 16/240 + PODLOŽKY + MATKY

+ 2.930

430

+ 2.500

SKLADBA STROPU

PODLAHOVÁ KRYTINA(PLOVOUCÍ PODLAHA, DLAŽBA)
BETONOVÁ MAZANINA TL. 70mm
PE FOLIE
POLYSTYREN TL. 30mm
OSB ZÁKLOP TL. 12mm
NOSNÁ KONSTRUKCE STROPU – KVH 220/60
IZOLACE Z MIN VATY TL. 60 mm
KONSTRUKCE PODHLEDU
PAROTĚSNÁ FOLIE AL REFLEX
SDK PODHLED GKf TL. 12.5 mm
VÝMALBA

+ 2.200

+ 0.900

SKLADBA OBVODOVÉ STĚNY (TL. 280mm)

TENKOVRSŤVÁ OMÍTKA SE SÍŤOVINOU TL. 3mm
FASÁDNÍ POLYSTYREN TL. 80mm
DESKA OSB TL. 12mm
NOSNÁ KONSTRUKCE – KVH 160/60
IZOLACE Z MIN. VATY TL. 160mm
OSB DESKA TL. 12mm
PAROTĚSNÁ ZÁBRANA
SÁDROKARTONOVÝ OBKLAD TL. 12.5 mm
VÝMALBA

280

SKLADBA PODLAHY

PODLAHOVÁ KRYTINA(PLOVOUCÍ PODLAHA, DLAŽBA)
BETONOVÁ MAZANINA TL. 70mm
PE FOLIE
POLYSTYREN TL. 100mm(2x50)
MONTÁŽNÍ BETONOVÁ MAZANINA TL. 100mm
ASFALTOVÁ HYDROIZOLACE
ASFALTOVÝ PENETRAČNÍ NÁTĚR
PODKLADNÍ BETONOVÁ MAZANINA TL 80 – 100mm
HUTNĚNÁ VRSTVA ZE ŠTĚRKODRTI TL. 100mm
HUTNĚNÝ NÁSYP
STROJNĚ HUTNĚNÁ PLÁŇ BEZ ORNICE

2x PODSTAVCOVÝ ŠROUB Ø 10/80

± 0.000

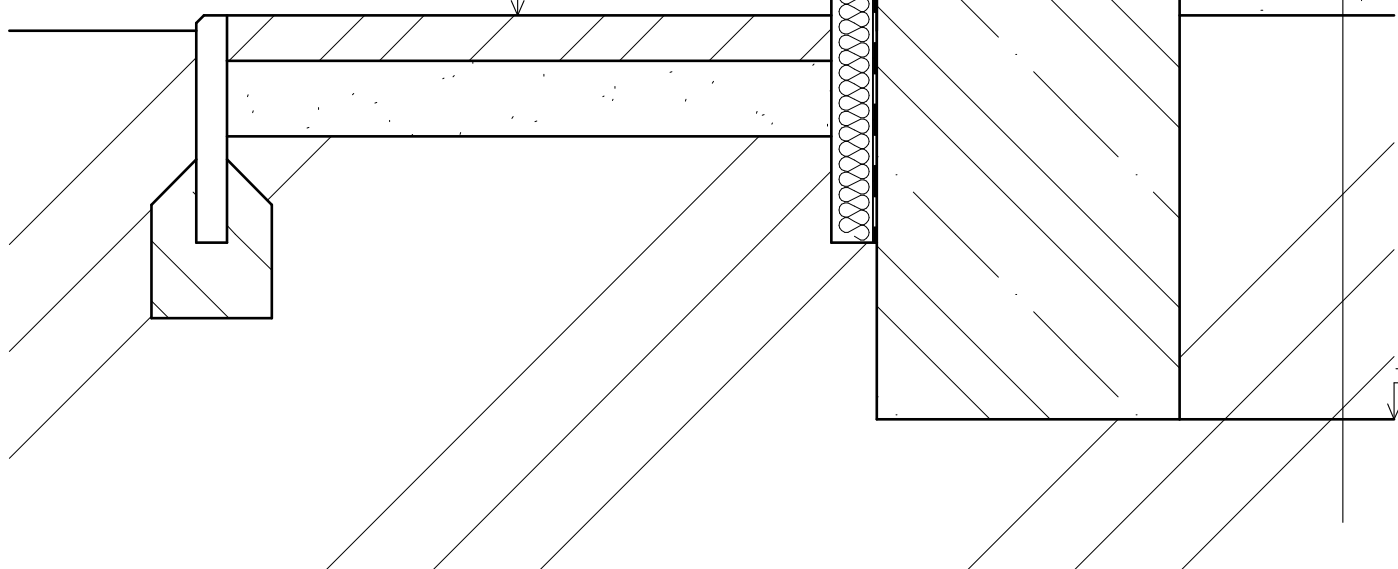
XPS TL. 60mm

KOTVICÍ ÚHELNÍK 105/105

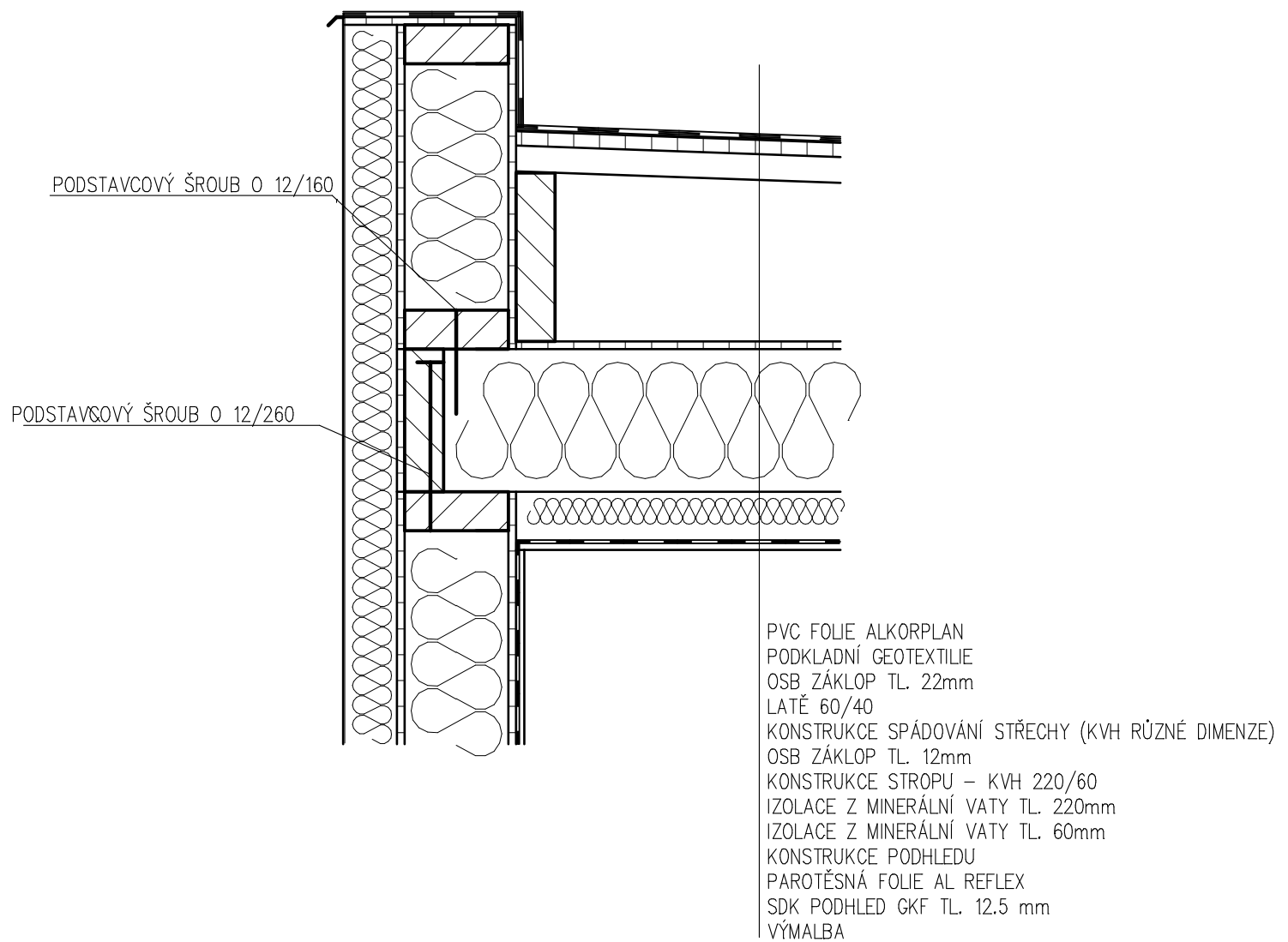
MECHANICKÁ KOTVA Ø 12/100

- 0.480

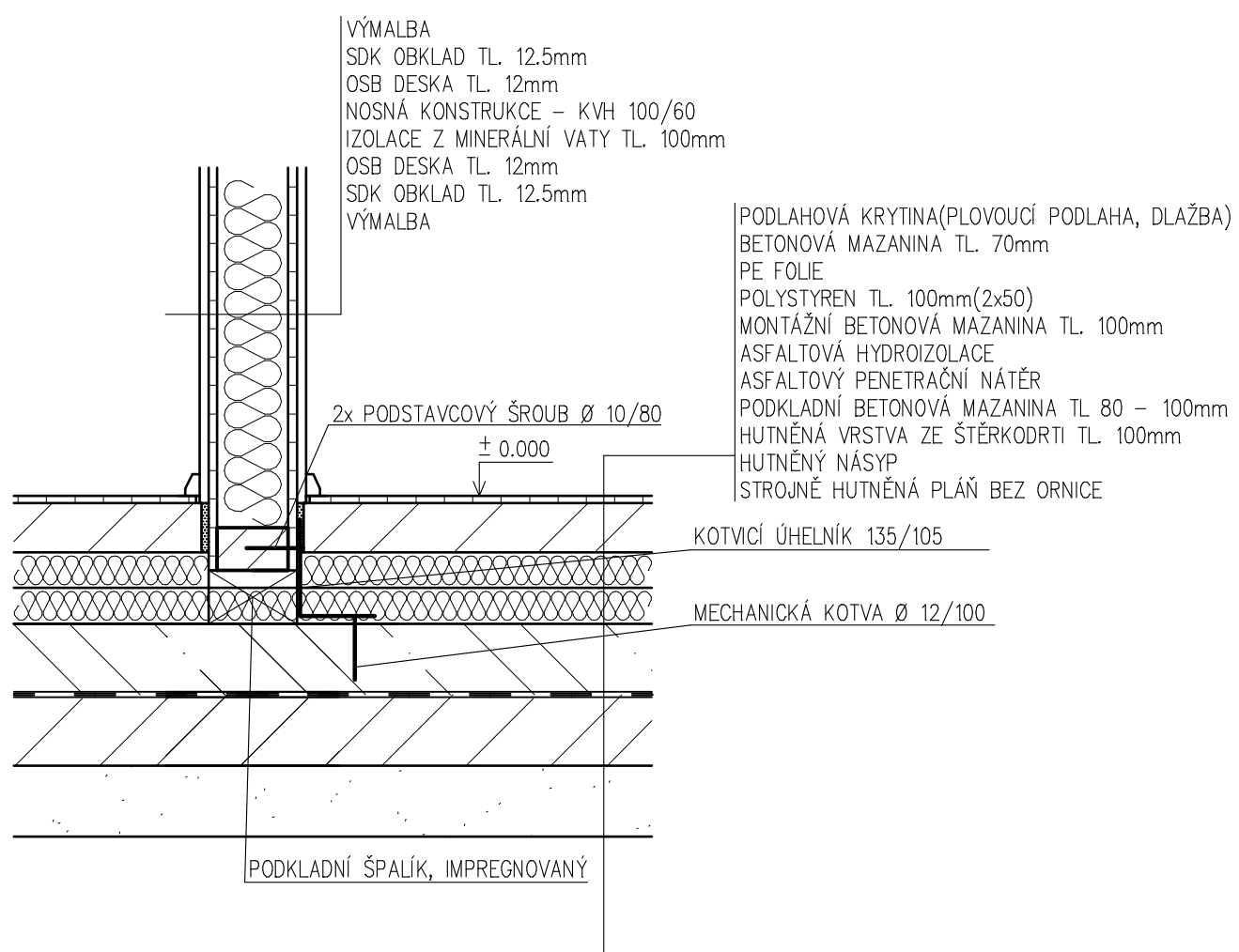
- 1.500



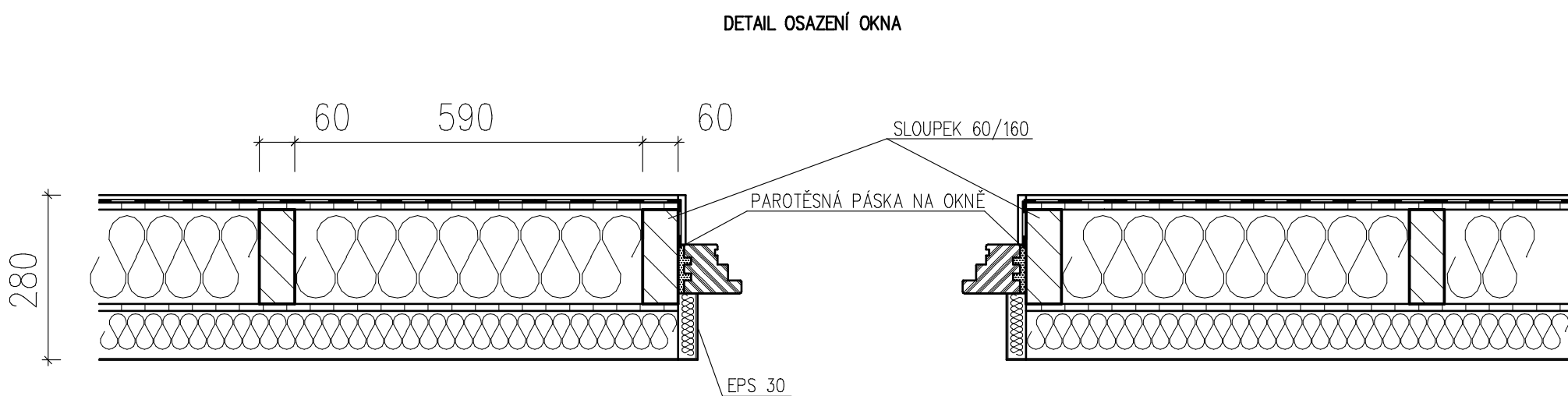
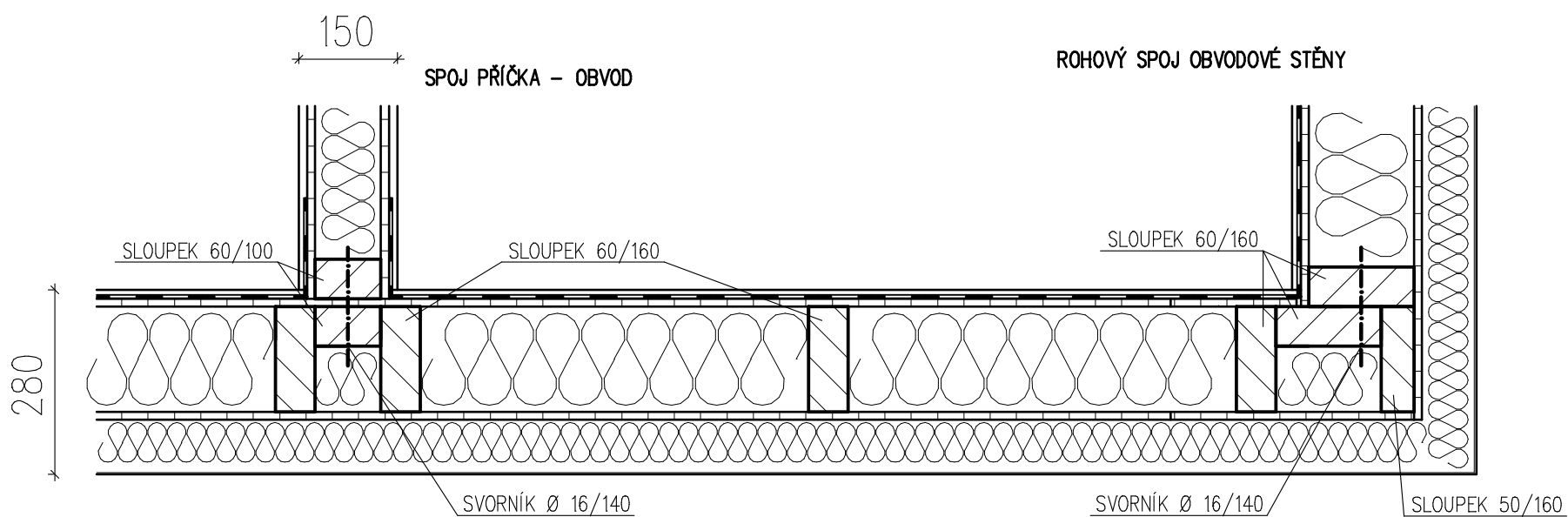
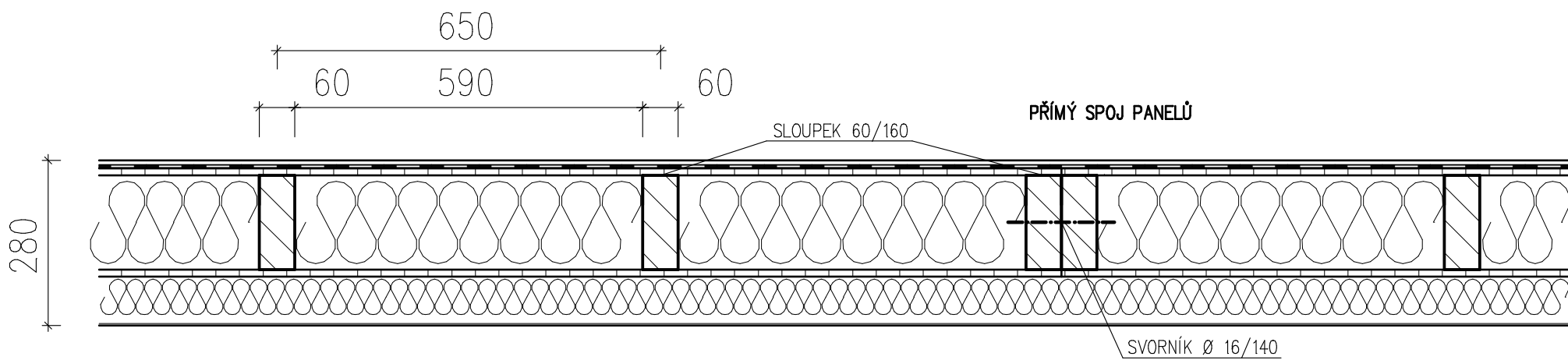
SVISLÝ ŘEZ PLOCHÁ STŘECHA S ATIKOU



SVISLÝ ŘEZ UKOTVENÍ NENOSNÉ PŘÍČKY



OBVODOVÝ PANEL VODOROVNÝ ŘEZ



PŘÍČKOVÝ PANEL VODOROVNÝ ŘEZ

