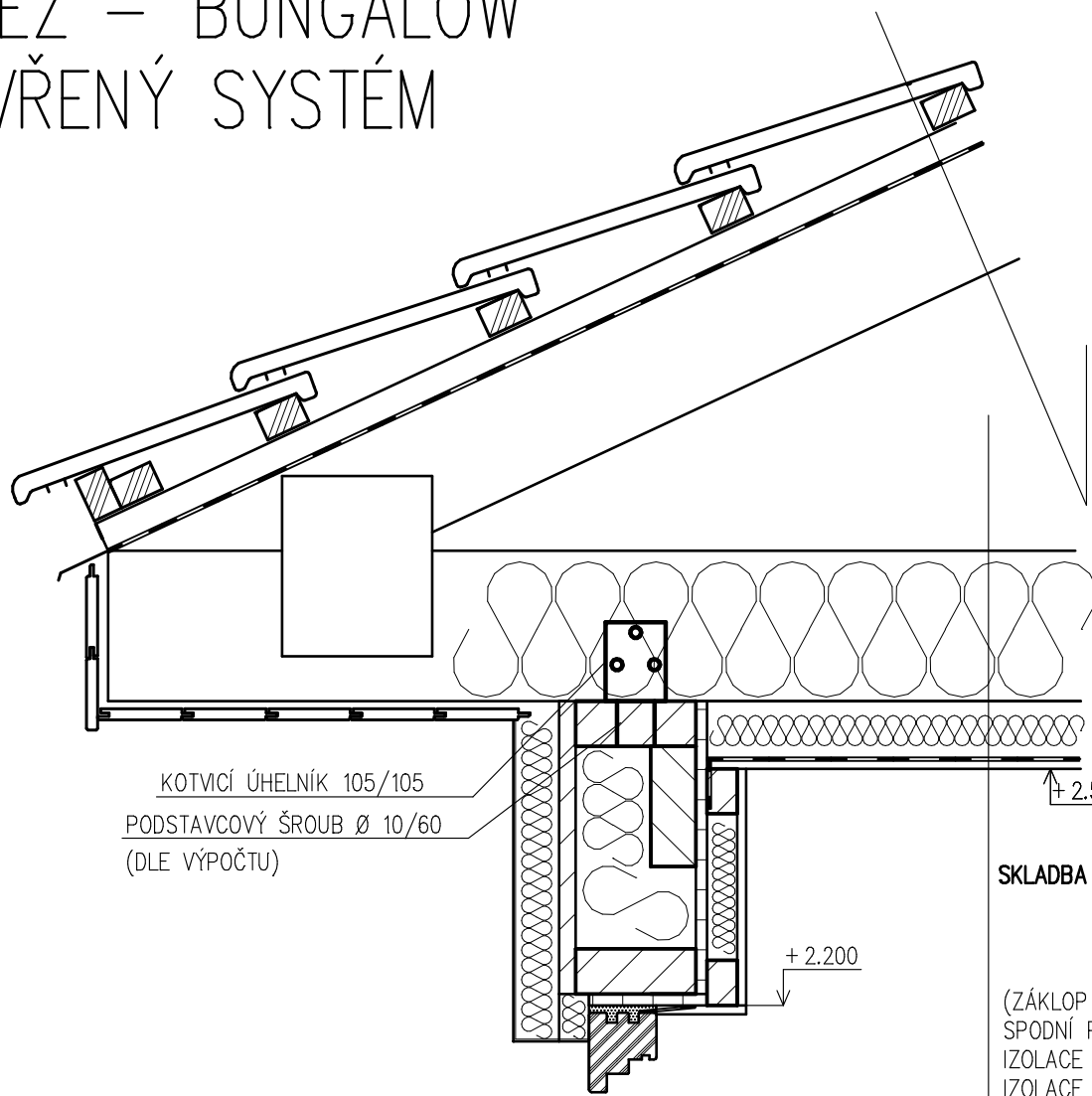


SVISLÝ ŘEZ – BUNGALOW DIF. OTEVŘENÝ SYSTÉM



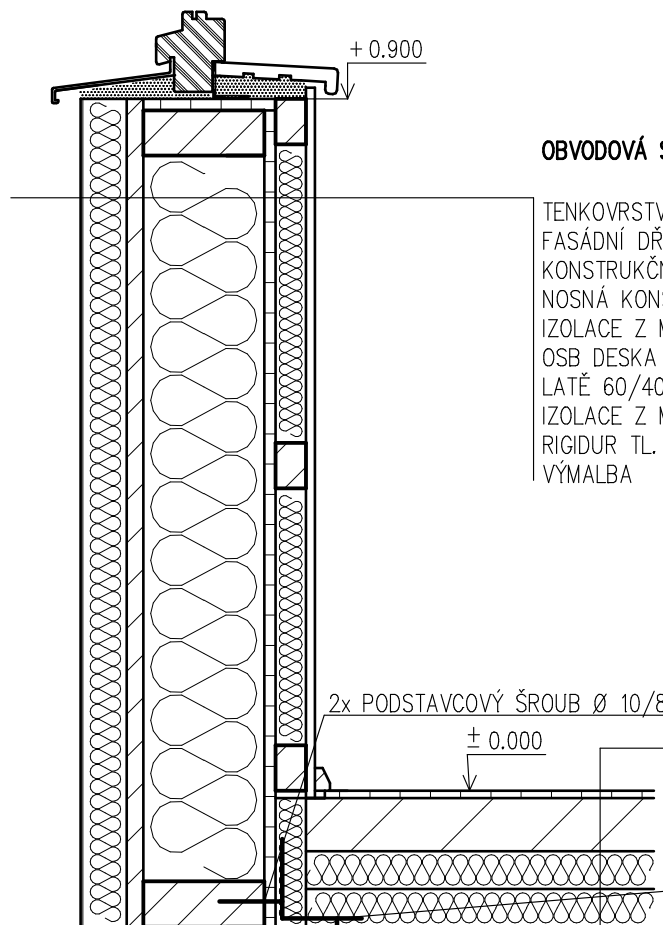
SKLADBA STŘECHY

BETONOVÁ TAŠKA BRAMAC
LATĚ 60/40
KONTRALATĚ 60/40
DIFUZNÍ PE FOLIE
HORNÍ PÁSNICE VAZNÍKŮ

KOTVICÍ ÚHELNÍK 105/105
PODSTAVCOVÝ ŠROUB Ø 10/60
(DLE VÝPOČTU)

SKLADBA STROPU

(ZÁKLOP POCHÚZNÉ ČÁSTI PŮDY TL 28mm)
SPODNÍ PÁSNICE VAZNÍKŮ
IZOLACE Z MIN. VATY TL 160mm
IZOLACE Z MIN VATY TL. 60 mm
KONSTRUKCE PODHLEDU
PAROTĚSNÁ FOLIE AL REFLEX
SDK PODHLED GKF TL. 12.5 mm
VÝMALBA



OBVODOVÁ STĚNA TL. 310mm

TENKOVRSŤVÁ OMÍTKA SE SÍŤOVINOU TL. 3mm
FASÁDNÍ DŘEVOVLÁKNITÁ DESKA TL. 60mm
KONSTRUKČNÍ DŘEVOVLÁKNITÁ DESKA TL. 22mm
NOSNÁ KONSTRUKCE – KVH 160/60
IZOLACE Z MIN. VATY TL. 160mm
OSB DESKA TL. 15mm S PŘELEPENÝMI SPOJI
LATĚ 60/40 – INSTALAČNÍ PŘEDSTĚNA
IZOLACE Z MIN VATY TL. 40mm
RIGIDUR TL. 12mm
VÝMALBA

SKLADBA PODLAHY

PODLAHOVÁ KRYTINA (PLOVOUCÍ PODLAHA, DLAŽBA)
BETONOVÁ MAZANINA TL. 70mm
PE FOLIE
POLYSTYREN TL. 100mm (2x50)
MONTÁŽNÍ BETONOVÁ MAZANINA TL. 100mm
ASFALTOVÁ HYDROIZOLACE
ASFALTOVÝ PENETRAČNÍ NÁTĚR
PODKLADNÍ BETONOVÁ MAZANINA TL. 80 – 100mm
HUTNĚNÁ VRSTVA ZE ŠTĚRKODRTI TL. 100mm
HUTNĚNÝ NÁSYP
STROJNĚ HUTNĚNÁ PLÁŇ BEZ ORNICE

XPS TL. 60mm

2x PODSTAVCOVÝ ŠROUB Ø 10/80

KOTVICÍ ÚHELNÍK 105/105

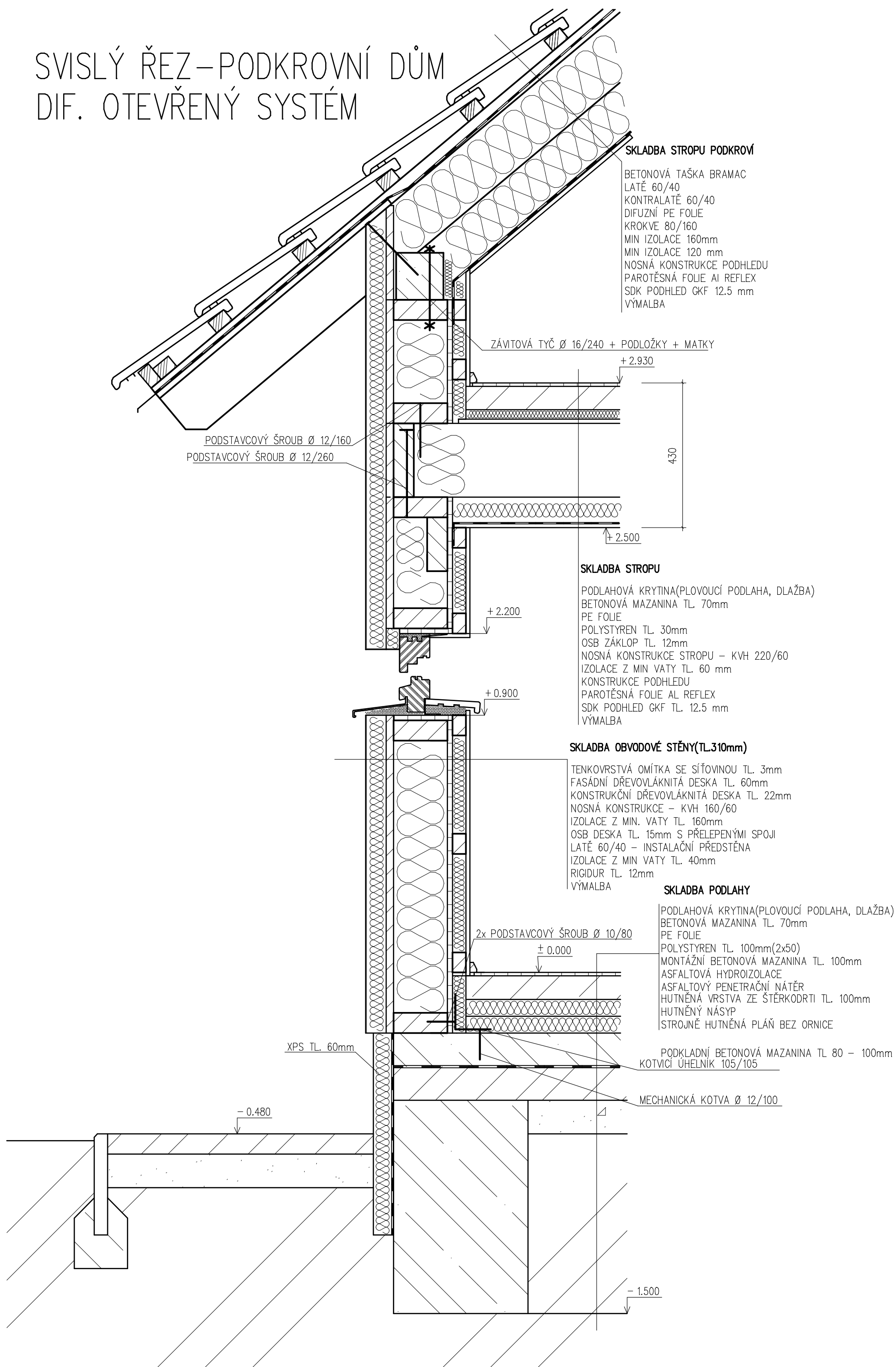
MECHANICKÁ KOTVA Ø 12/100

- 0.480

± 0.000

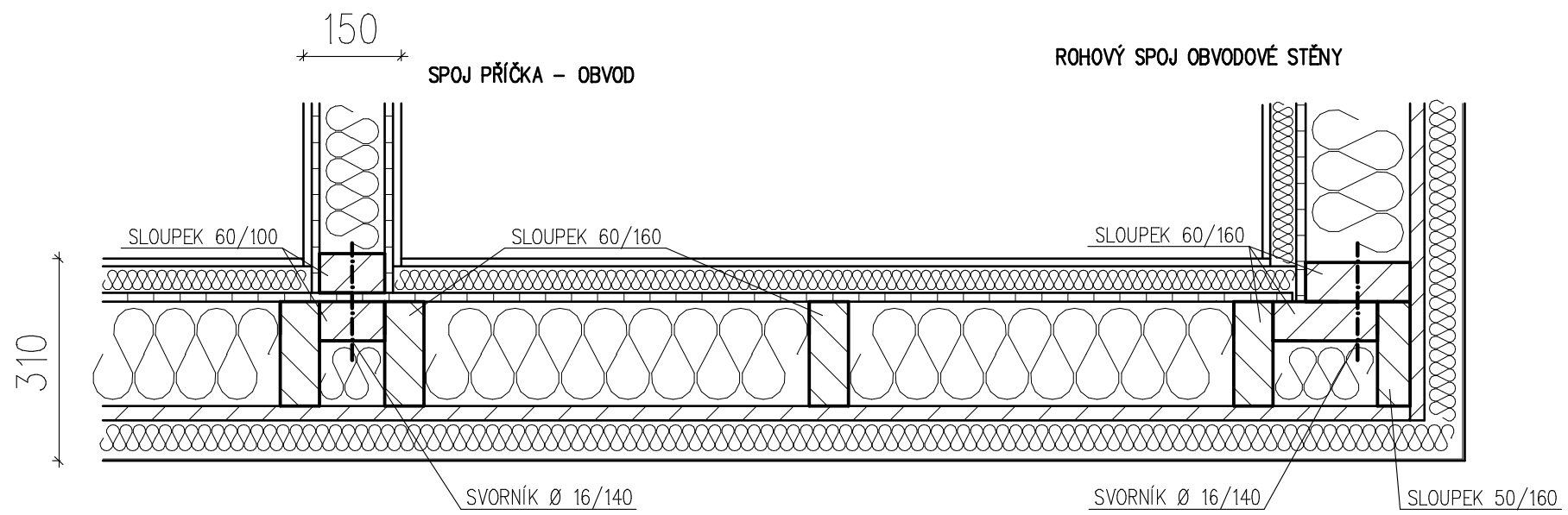
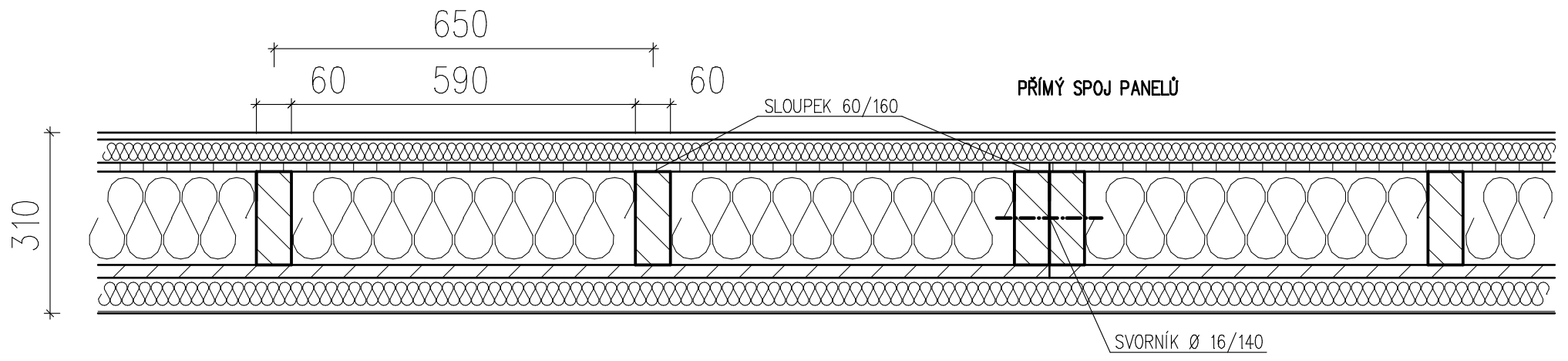
- 1.500

SVISLÝ ŘEZ – PODKROVNÍ DŮM DIF. OTEVŘENÝ SYSTÉM

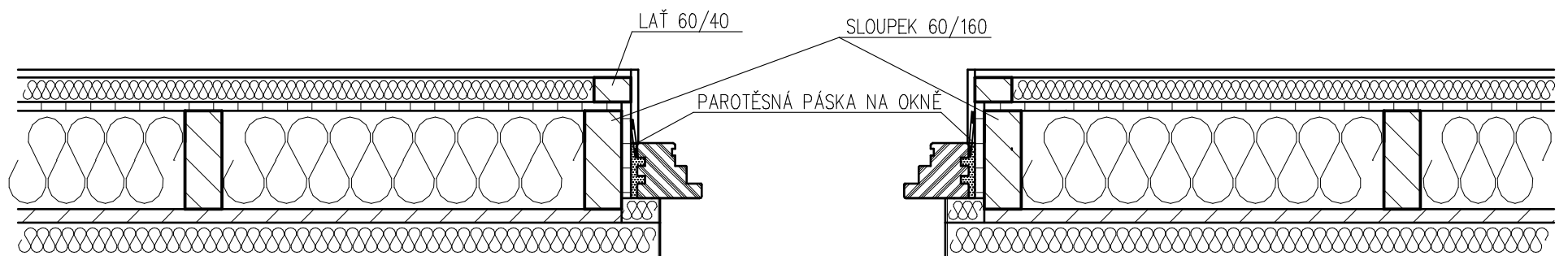


OBVODOVÝ PANEL – DIFUZNĚ OTEVŘENÝ

VODOROVNÝ ŘEZ



DETAIL OSAZENÍ OKNA



PŘÍČKOVÝ PANEL VODOROVNÝ ŘEZ

