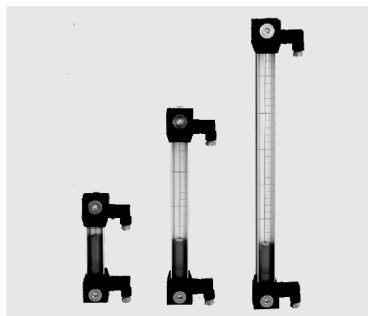


Hladinoměry s elektrickou indikací hladiny



Olejoznaky série CPLV představují výhodnou kombinaci široce používaného lineárního optického olejoznaku s elektrickým plovákovým hladinoměrem. Kromě indikace dolní a horní hladiny oleje umožňuje jejich konstrukce rovněž libovolné umístění dalších (max. tři) kontrolních bodů.

Olejoznaky CPLV jsou běžně dostupné v unifikovaných velikostech 127, 254, 380 a 500. Pomocí jednoduché úpravy jsme však schopni Vám dodat olejoznak ve Vámi požadované velikosti (do max. délky 4000 mm).

CPLV/E1 . 127 . M12 / NC + S1

Typové označení	
Bez el. kontaktu	E
Min. hladina	E1
Min. a max. hladina	E2

Stavitelné el. kontakty	
-	Bez stavitelného kontaktu
S1	1 kontakt
S2	2 kontakty
S3	3 kontakty

Elektrické zapojení	
NC	Rozpínací kontakt
NA	Spínací kontakt

Rozteč šroubů		
Standard (mm)	127	380
	254	500
Speciál do 4000 mm	xxxx	

Závit šroubů	
Standard	M12
Speciál	M10

Specifikace materiálu olejoznaků	
Koncové hlavice	Nylon - 35% skleněná vlákna
Kryt	Hliníkový U - profil
Trubice	Acryl
Těsnění	NBR
Přípevňovací šrouby M12	Nerez
Technické údaje	
Spínací výkon D.C.	20 W
Spínací výkon A.C.	20 VA
Max. proudové zatížení	1A
Max. napětí	200 V
Provozní teplota	-20 ÷ 70 °C
Konektor	40050; PG7
Třída krytí	IP 65
Doporučené kapaliny	Hydraulický olej, petrolej, voda

