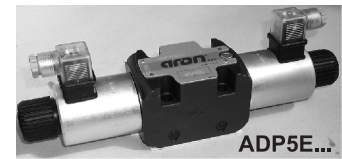
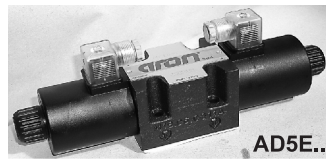
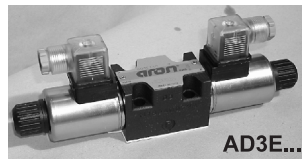


# Rozvaděče CETOP (elektromagneticky ovládané)

Šoupátkové přímořazené rozvaděče Vám nabízíme ve světlostech NG4, NG6 a NG10 s odpovídajícími standardními připojovacími obrazci CETOP 2, 3 a 5. K dispozici jsou 4/3, 4/2, 3/2 provedení. Různá ovládací napětí. Konektory standard, s diodou, s usměrňovačem. Nouzové - manuální ovládání. Dále pak nabízíme ovládání ruční, pneumatické, hydraulické i mechanické. Pro speciální aplikace nabízíme rozvaděče s elektromagnety v nevybušném provedení (certifikát ATEX) či se snímačem polohy šoupátka. Jakákoliv speciální provedení konzultujte s techniky společnosti, kteří vám poskytnou detailní technické podklady. Nabízíme i rozvaděče větších světlostí NG16, NG25.



## Technické parametry

Typ rozvaděče		ADC3... (CETOP 3)	AD3... (CETOP 3)	AD5... (CETOP 5)	ADP5... (CETOP 5)
Max. tlak v P/A/B	bar	250	320	320	320
Max. tlak v T (pro DC)	bar	250	250	160	250
Max. tlak v T (pro AC)	bar	-	160	160	-
Max. průtok	l/min.	30	60	100	120
Ovládací napětí cívek AC (střídavý proud)	A	-	24V/50Hz		-
	B	-	48V/50Hz		-
	C	-	110V/50Hz		-
	D	-	220V/50Hz		-
	E	-	240V/50Hz		-
Ovládací napětí cívek DC (stejnoseměrný proud, při použití střídavého proudu nutno použít konektor s usměrňovačem)	L	12V			
	M	24V			
	N	48V			
	P	110V			
	R	98V			
	X	205V			
Zatížitelnost elektromagnetů	% ED	100			
Viskozita	mm <sup>2</sup> /s	10 ÷ 500			
Teplota kapaliny	°C	- 25 ÷ 75			
Teplota okolí	°C	- 25 ÷ 60			
Čistota oleje		třída 10 dle NAS 1638			

## Nejpoužívanější typy šoupátek

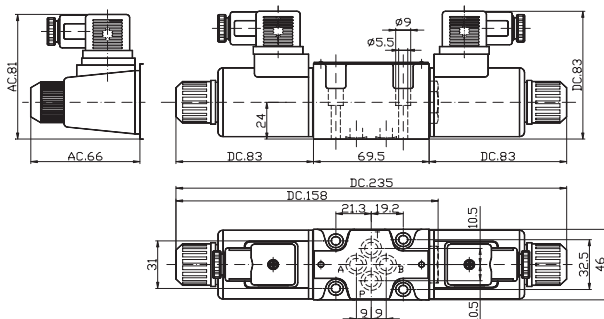
Typ	Schema zapojení	Typ	Schema zapojení
01C		01E	
02C		02E	
03C		04E	
04C		16E	

## Objednací kód rozvaděče

<b>AD</b>	Typové označení rozvaděče AD, ADC
<b>*</b>	3 : CETOP 3-NG6, 5 : CETOP 5-NG10,
<b>E</b>	Elektromagnetické ovládání
<b>**</b>	Typ šoupátka (01 - 28)
<b>*</b>	Typ umístění cívky (C, E, D-aretace)
<b>*</b>	Ovládací napětí (A - S, viz. tabulka)
<b>00</b>	Standardní provedení (pro jiné varianty kontaktujte HYDROCOM)
<b>2,3</b>	Sériové číslo

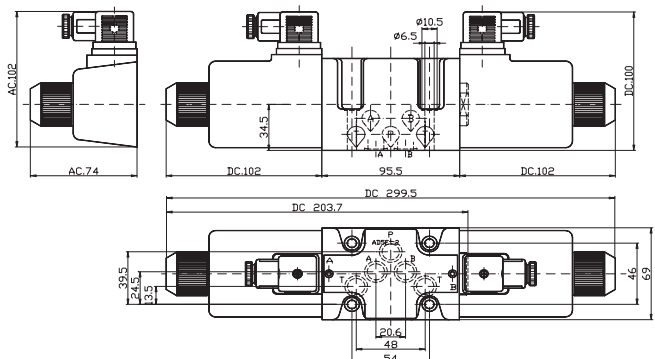
## AC-cívka

## AD3E... (CETOP 3)



## AC-cívka

## AD5E... (CETOP 5)



Příklad označení AD3E01CM003

Rozvaděče nabízíme od výrobců ARON (Itálie), BUCHER Frutigen (Švýcarsko), EATON-Vickers (USA)