

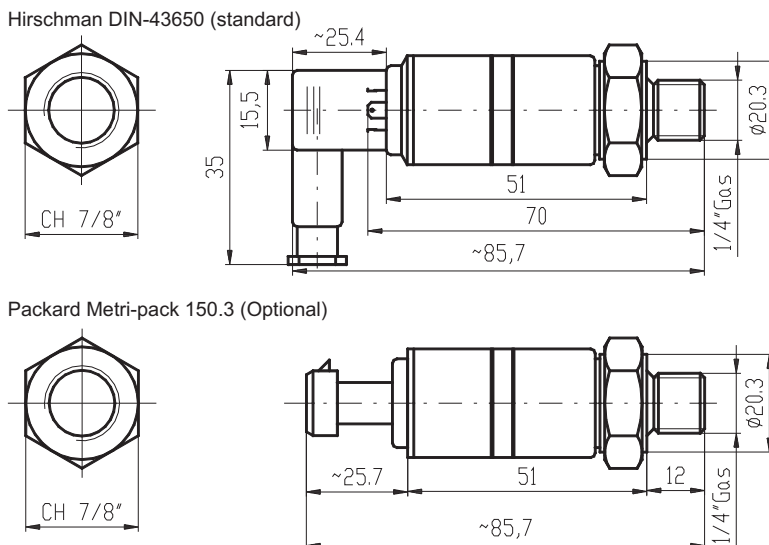
Tlakové snímače

Tlakové snímače slouží k plynulému snímání tlaku v hydraulickém systému.

- Snímače tlaku typu ITP poskytují výstupní signál (napětí nebo proud) v závislosti na přivedeném tlaku.
- Design a zpracování tělesa snímače z nerezavějící oceli umožňuje použití v průmyslu nebo mobilní technice.
- Snímače tlaku typu ITP vyhovují posledním CE standardům a nabízí široký výběr uspořádání: podle elektrického připojení, výstupu a hydraulického připojení.

TYP	ROZSAH	TESTOVANÝ TLAK	DESTRUKČNÍ TLAK
ITP-0070	0 .. 70 bar	2 x PROVOZNÍ TLAK	4 x PROVOZNÍ TLAK
ITP-0100	0 .. 100 bar		
ITP-0200	0 .. 200 bar		
ITP-0350	0 .. 350 bar		
ITP-0525	0 .. 525 bar		
ITP-0700	0 .. 700 bar		

Typy konektorů:



Technické specifikace

Přesnost [%] chyba zahrnuje linearitu, hysterezi, spolehlivost	0,25
Absolutní chyba [%], zahrnuje vlivy teploty, přednastavení a tolerančního rozsahu	1
Odchylka 0 při teplotě	TEB (abysolutní chyba)
Odchylka citlivosti při teplotě	TEB (abysolutní chyba)
Kompenzovaný rozsah při teplotě	-20 +85°C
Pracovní teplota	-40 +125°C
Skladovací teplota	-40 +125°C
Reakční doba	< 1ms
Připojovací napětí	5VDC, 10-30V
Výstupní signál	0,5 - 4,5V; 0 - 5V; 0 - 10; 4 - 20mA
Výstupní impedance	100 K
Izolační odpor	1 M
El. připojení	Packard Metri pack 150.3, Hirschman DIN 43650
Mechanické připojení	1/4\"BSP, 1/4 18NPT
Materiál	17 - 4 PH (AISI-316)
Použitelné s médii	Všechny materiály kompatib. s 17-4PH
Vibrace	20g rms @ 2kHz (MIL Std 810C/514.2 křivka L)
Šok	50 g/11ms (MIL 202 metoda 21B křivka A)
Počet zátěžných cyklů	10 milionů cyklů z nuly do plného rozsahu
CE certifikáty	IEC 55022 (třída A a B)
	IEC 61000-4-2 (8kV/6kV vzduch/kontakt)
	IEC 61000-4-3 (10V/m)
	IEC 61000-4-4 (1kV)
	IEC 61000-4-6

Kód pro objednání

