

# Tlakové spínače

V oblasti příslušenství hydraulických okruhů nabízíme tlakové spínače řady IPN a IPH. Tyto spínače mají pístkovou konstrukci a jsou vybaveny mikrospínači, jejichž kontakty umožňují jak spínací, tak rozpínací funkci. Při dosažení nastaveného tlaku je pohybem pístku aktivován mikrospínač.

Nastavení požadovaného spínacího (či rozpínacího tlaku) dosáhneme pomocí regulačního šroubu s rukojetí.

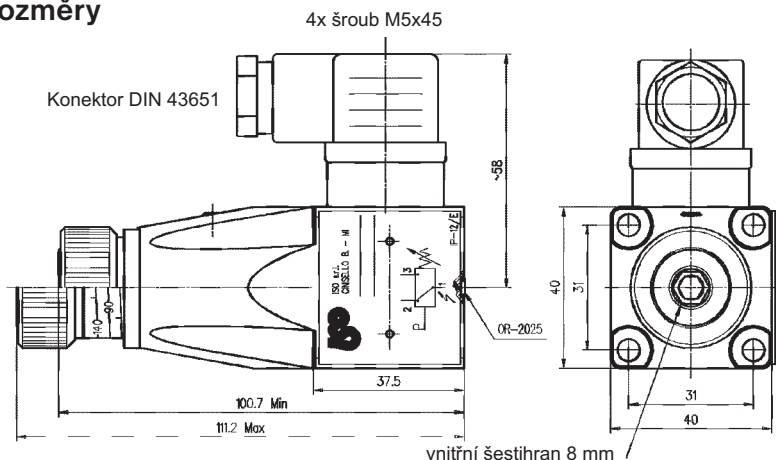
## Charakteristiky

Typ	Tlakový rozsah
IPN-035	6-35 bar
IPN-160	12-150 bar
IPN-320	30-350 bar
IPN-630	50-630 bar

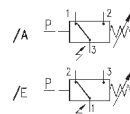
## Elektrické charakteristiky

	125 AC	250 AC	30 DC	150 DC
Max. napětí	7 Amp.	5 Amp.	5 Amp.	0,2 Amp.
Max. počet sepnutí	Max. 120 cyklů/min			
Ochrana	IP-65			

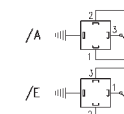
## Rozměry



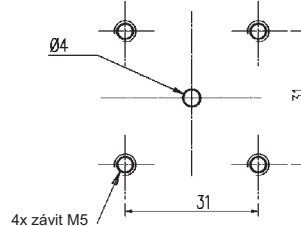
## Symbol



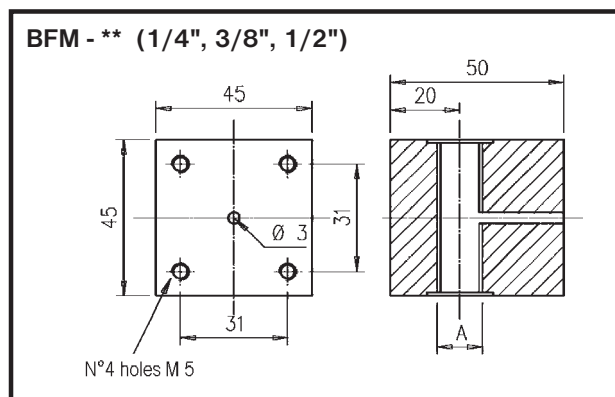
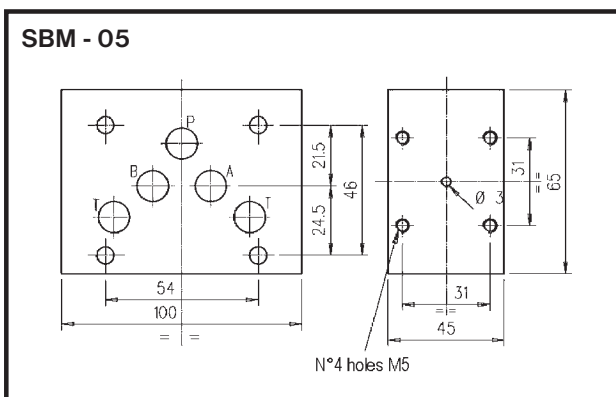
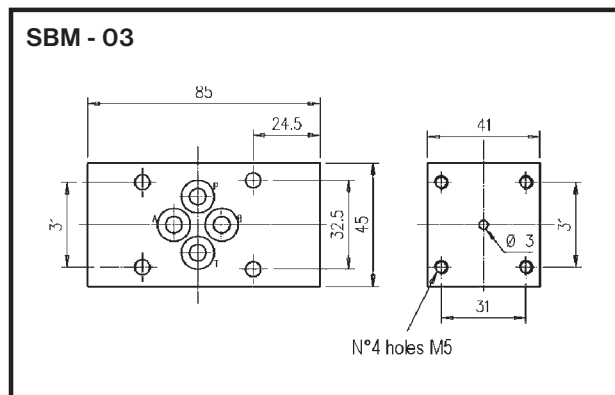
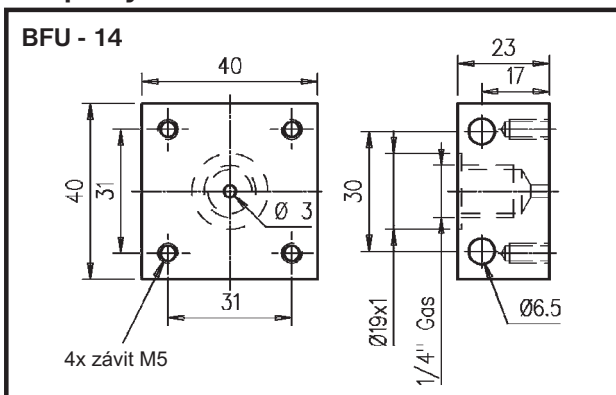
## Kontakty



## Připojovací obrazec



## Adaptéry



Tlakové spínače IPH se liší připojovacím obrazcem.

