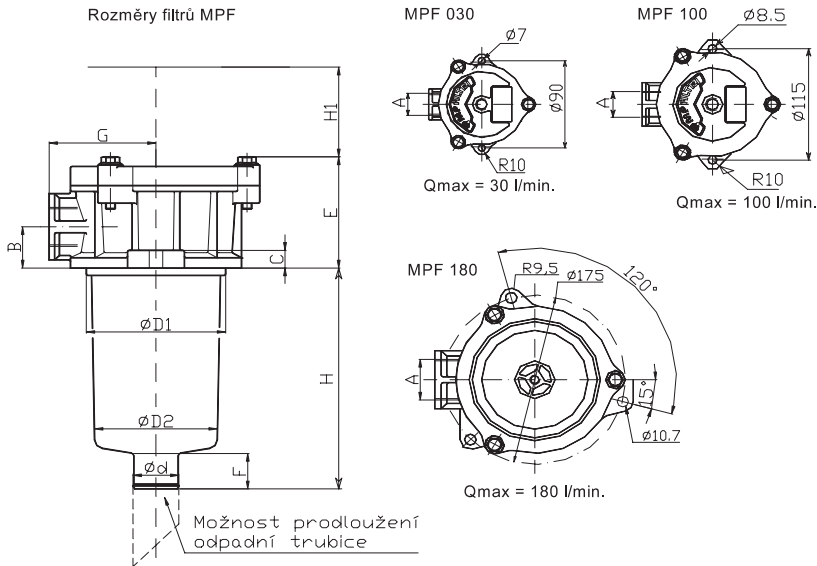


Odpadní filtry

Nejrozšířenější odpadní filtr určený pro montáž na víka nádrží. Hlava je vyrobena z hliníkové slitiny, tělo a příruba z tvrdého plastu. Jednoduchá výměna filtrační vložky po demontáži příruby. Možnost vybavení indikátorem zanesení filtrační vložky. Obtokový ventil (bypass) standardně zabudován do filtrační vložky. Přírubu je možné vybavit otvorem umožňujícím plnění nádrže přes filtr (kód T5)



Rozměry filtrů MPF



Velikost:

odpovídá nominálnímu průtoku, např. MPF030 je vhodný pro průtok cca 30 l/min

Maximální pracovní tlak filtru: 3 bar

Typy materiálů filtračních vložek:

- mikrotkanina **A03, A06, A10, A25**
 - absolutní filtrace
 - max. tlakový spád na vložce **H=10 bar**
- impregnovaný papír **P10, P25**
 - nominální filtrace
 - max. tlakový spád na vložce **N= 3 bar**
- kovová síťovina **M25, M60, M90**
 - max. tlakový spád na vložce - 3 bar

Obtokový ventil (bypass):

B=1.75 bar

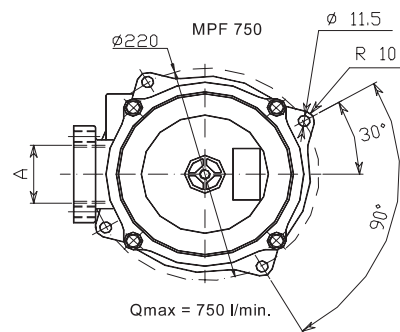
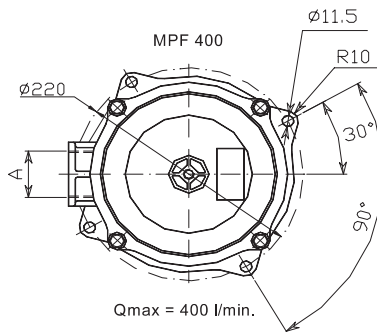
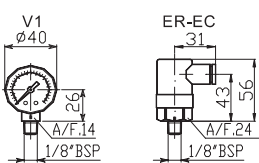
Indikátory zanesení:

V1 - optický, FX - elektrický

Těsnění: A-pryžové, V-vitonové

Závit pro připojení indikátoru: T - 1/8"

Indikátory zanesení filtrů



Typ	B	C	D1	D2	d	E	F	G	H	H1
MPF 030 1	22	8	66	60	25	56	20	51	86	100
MPF 100 1					29				100	120
MPF 100 2	28	12	88	80		75	24	67.5	150	170
MPF 100 3					43				225	250
MPF 180 1									231	
MPF 180 2	35	12	129	110	40.5	89	32	96	450	250
MPF 400 1					51				178	200
MPF 400 2	38.5	13	173.5	146	64	98.5	44	115.5	238	250
MPF 400 3									288	310
MPF 750 1	48.5	14				105		126	430	450

Nejužívanější typy vstupních závitů

	G1	G2	G3
MPF 030	1/2" BSP	-	-
MPF 100	1/2" BSP	3/4" BSP	1" BSP
MPF 180	1 1/4" BSP	-	-
MPF 400	1 1/4" BSP	1 1/2" BSP	2" BSP
MPF 750	2" BSP	-	-

Příklad označení:

MPF1002AG1+P25NBT

MPF1002 - velikost filtru pro cca 120 l/min

A - těsnění pryžové

G1 - závit 1/2"

P25 - papírová filtr. vložka 25 μm

N - tlakový spád na vložce 3 bar

B - bypass

T - zátka 1/8"