

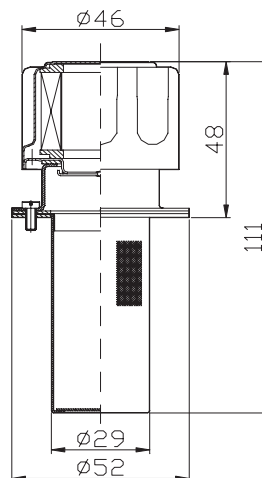
Plnicí hrdla s odvzdušněním

Slouží jako plnicí otvory olejových nádrží (přes hrubé sítko) a zároveň umožňují tzv. dýchání nádrže. Vzduch proudící přes hrdlo je filtrován zabudovaným vzduchovým filtrem který zabraňuje vniknutí nečistot do oleje. Standardní typy TA46, TA80 jsou kovové s pochromovanou hlavou. Typ TAP90 je z tvrdého plastu (nekoroduje).

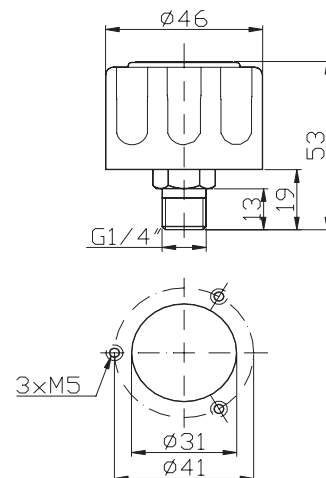
Hrdla jsou také dodávána bez sítka, pouze jako odvzdušňovače (G). Typ TAF90 slouží pro montáž na boky nádrží (není přístup na víko nádrže).



TA46B10B001P01

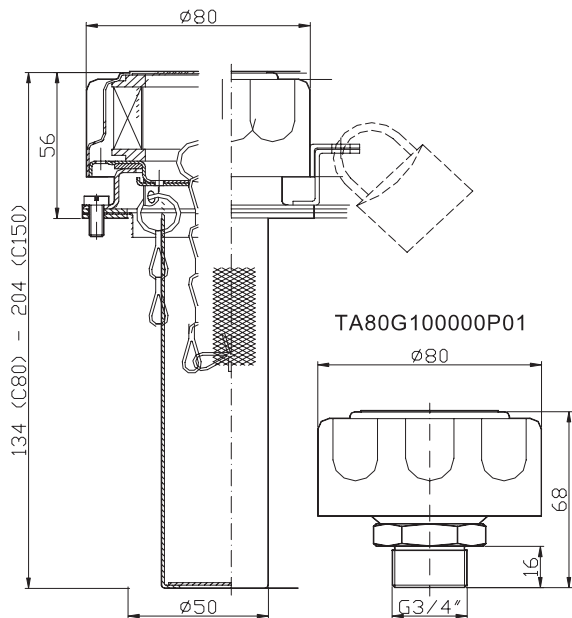


TA46G100000P01

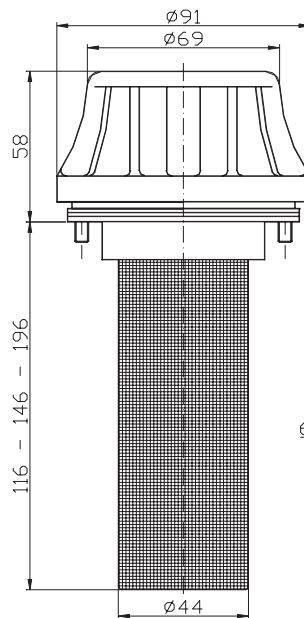


Otvor do víka nádrže

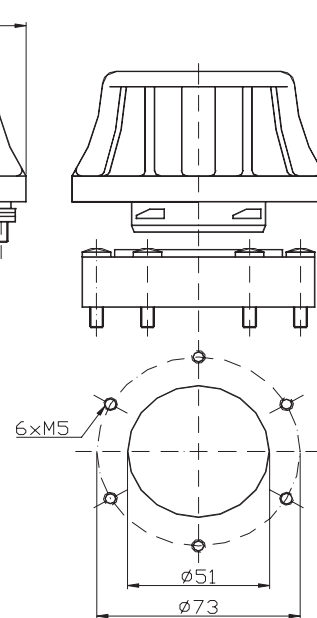
TA80B10B0L1P01



TA80F10B0L1P01



TAP90B10A001P01



Otvor do víka pro TA80, TAP90B

Objednací klíč

1	2	3	4	5	6	7	8
TA46	B	10	B	0	0	1	P01

1	Typ hrdla: TA46, TA80, TAP90
2	Typ připojení: B - příruba s bajonetem, G - závit, F - příruba se závitem
3	Typ filtračního elementu: 00 - bez, 03 - 3 micrometry, 10 - 10 micrometřů
4	Typ těsnění: 0 - bez těsnění, A - pryž, B - korek
5	Typ přetlakového ventilu: 0 - bez, 1 - 0.3 bar, 2 - 0.7 bar
6	Variety provedení: 0 - standardní, L - úchyt pro zámek, A - s měrkou oleje
7	Délka sítka: 1 - 65 (TA46), 80 (TA80), 120 (TAP90), 2 - 150 (TA80), 200 (TAP90)
8	Design víka: P01 - standard., Pxx - dle přání zákazníka (nad 1000 ks)