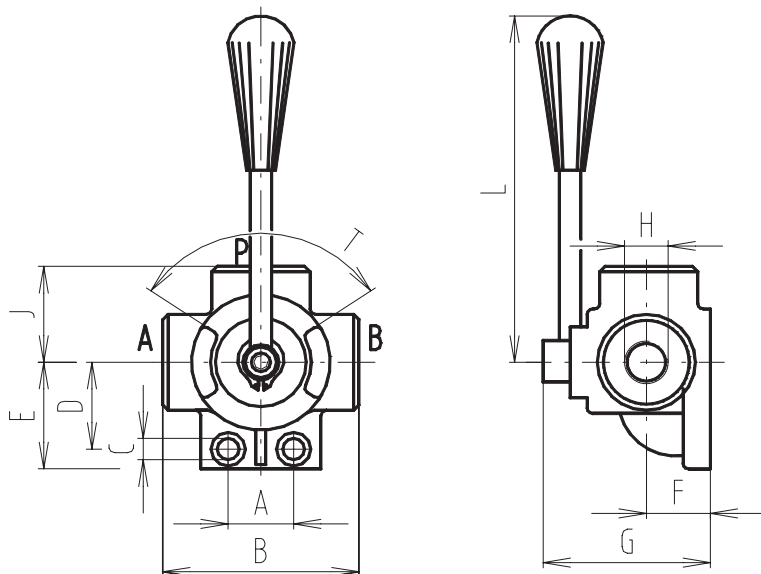


Tento jednoduchý ruční rozvaděč DDF3V propojuje přívodní tlakovou větev P s větví A nebo B, podle toho, v jaké poloze se nachází ovládací páka. Je-li páka v neutrální poloze, je dle níže uvedených hydraulických schémat vše propojeno nebo zavřeno. Typy ventilů jsou rozlišeny barevně (barva páky červená/černá). Rozvaděče nabízíme ve velikostech 02, 03, 04, 05 a 07 jako třícestné a velikosti 02, 03, 04, 05 jako šesticestné DDF6V, které se v podstatě sestávají ze dvou rozvaděčů DDF3V. Výhodou je jejich jednoduchost, robustnost a snadná montáž.



Vnější rozměry:

Rozměr	A	B	C	D	E	F	G	H(GAS)	J	L	T°	Hm. (kg)
02	24	73	8.5	31	42	21	62	3/8	36	125	100	0,87
03	30	85	11	36	53	24	70	1/2	43	125	100	1,45
04	32	91	11	41	58	28	80	3/4	47	125	100	1,84
05	32	98	11	50	64	31.5	90	1	51	160	100	2,51
07	42	130	11	64	80	44	115	1 1/2	65	160	100	6,10

Provozní parametry:

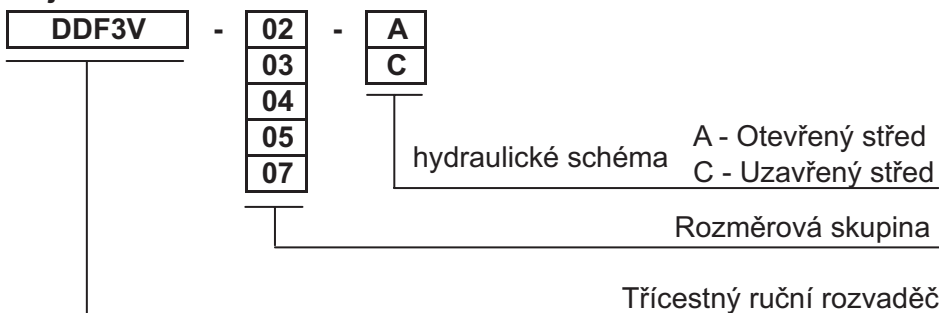
Rozměr	-	02	03	04	05	
Max. tlak	bar	315	280	250	250	200
Max průtok	l/min	60	90	120	180	280

Příklad objednání:

Rozměr 02 - Otevřený střed - připojení 3/8" třícestný - **DDF3V - 02 - A**

Rozměr 02 - Uzavřený střed - připojení 3/8" šesticestný - **DDF6V - 02 - C - N**

Objednací klíč:



Hydraulické schéma:

