

Pojišťovací ventily do potrubí



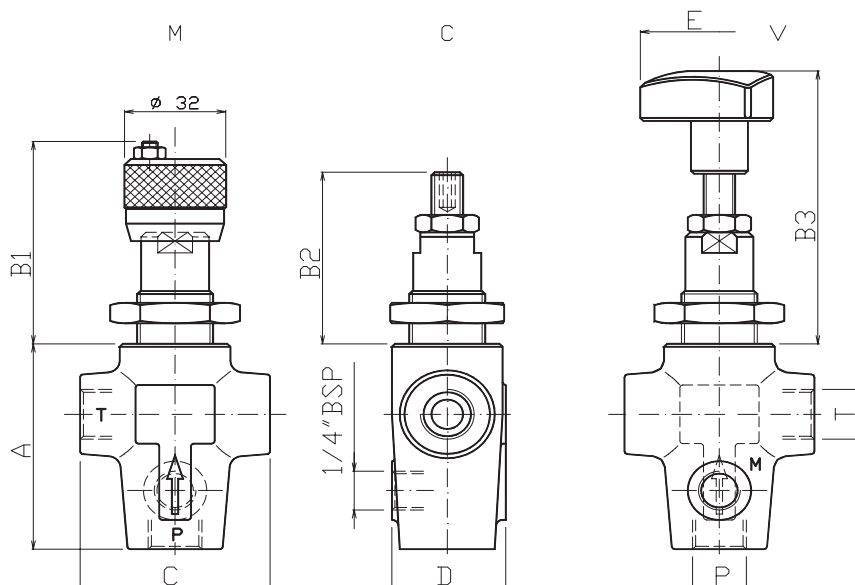
Pojišťovací ventily typu VMP umožňují spolehlivé nastavení maximálního pracovního tlaku v hydraulickém okruhu. Pro svou robustní konstrukci jsou oblíbeným prvkem v mobilních aplikacích, ale rovněž nalézají, díky přesnosti a spolehlivosti, svá uplatnění i v hydraulice stacionární.

Pro citlivé nastavení požadované hodnoty tlaku je celkový tlakový rozsah ventilů rozdělen do tří pásem. Těmto pásmům jsou přiřazeny kalibrované pružiny různých tuhostí. Mechanický doraz pak brání úplnému stlačení pružiny a tím překročení maximálního tlaku odpovídajícího dané pružině.

Ventily velikostí VMP10 a VMP20 jsou přímořízené, ventil VMP30 je řízený nepřímou.

Vlastní ventil (cartridge) je unifikovaným dílem, který lze objednat samostatně pod označením CPM10, 20, 30 jako náhradní díl, případně ho použít do vlastních zařízení.

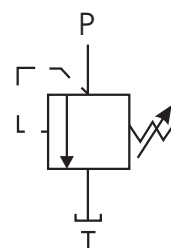
Typ pojišťovacího ventilu		VMP 10	VMP 20	VMP 30
Maximální tlak	bar	320	250	350
Maximální průtok	l/min.	40	80	100
Pracovní kapalina		Minerální oleje dle DIN 51524		
Viskozita	mm ² /s	10 ÷ 500		
Teplota kapaliny	°C	- 25 ÷ 75		
Teplota okolí	°C	- 25 ÷ 60		
Čistota oleje		třída 10 dle NAS 1638		
A	mm	70	99,5	92
B1	mm	max. 69	max. 91	max. 66
B2	mm	max. 58,5	max. 77,5	max. 57
B3	mm	max 93	max. 110,5	max. 90
C	mm	60	81	81
D	mm	35	45	45
E	mm	50	50	50
P		G3/8"	G1/2"	G3/4"
T		G3/8"	G1/2"	G3/4"



Schematické značky:

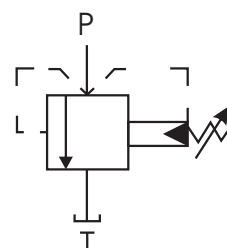
VMP 10, 20

Přímo řízené ventily



VMP 30

Nepřímo řízené ventily



Příklad objednání pojišťovacího ventilu: VMP 10 YZ 002

Y: Provedení regulačního prvku pojišťovacího ventilu:

M – plastový ovladač, C – vnitřní šestihran, V – trojúhelníkový ovladač

Z: Rozsahy nastavení pojišťovacího ventilu:

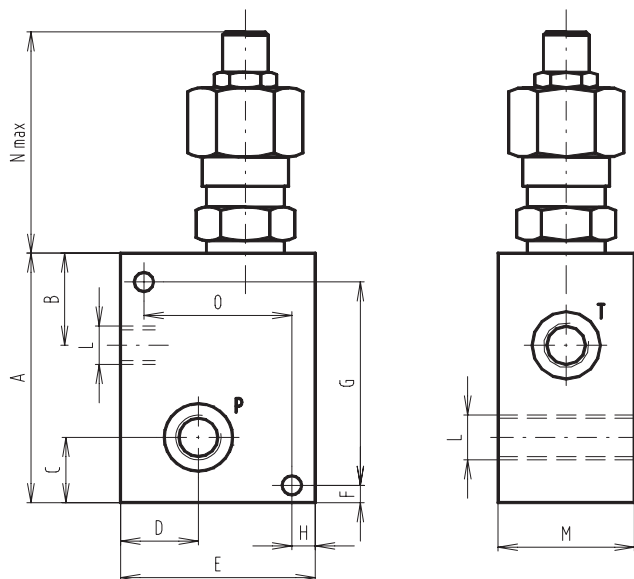
Pro VMP10: 1 – max. 50 bar, 2 – max. 150 bar, 3 – max. 320 bar

Pro VMP20: 1 – max. 30 bar, 2 – max. 140 bar, 3 – max. 250 bar

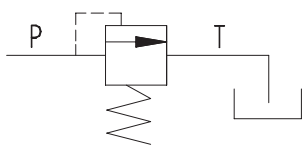
Pro VMP30: 1 – max. 50 bar, 2 – max. 140 bar, 3 – max. 350 bar

Pojišťovací ventily VMD 30 a VMD80

Ventily slouží k rychlé a správné ochraně systému před nepřípustným zatížením. Při překročení nastaveného tlaku propojí P kanál (tlakově zatížený) s T kanálem (nezatížené odpadní vedení). Výhodou ventilů je průchozí montáž do potrubí. Dvě velikostní řady VMD35 a VMD80 odpovídají maximálním průtokům.



Hydraulické schéma:



MD80

Provozní parametry:

Rozměr		02	03	03	04
Max. průtok	l/min	35	35	80	80
Max. tlak	bar	350	350	260	260

Vnější rozměry:

Rozměr	A	B	C	D	E	F	G	H	L(GAS)	L(NPT)	L(SAE)	M	N	O	Hm. (kg)
VMD35 02	65	24	17	20	50	4,5	53	6	3/8	3/8	3/4-16	35	64	38	0,40
VMD35 03	65	24	17	20	50	4,5	53	6	1/2	1/2	7/8-14	35	64	38	0,39
VMD80 03	80	27,5	20	23,5	60	5	68	6	1/2	1/2	7/8-14	40	77	48	0,72
VMD80 04	80	27,5	20	23,5	60	5	68	6	3/4	3/4	11/16/12	40	77	48	0,70

Objednací klíč:

VMD 35
VMD 80

02
03
04

-
N
S

A
B
C

1
2
3

ovládání

- 1 - šroub
- 2 - ruční kohout
- 3 - ochranný klobouček

tlak. rozsah pro VMD35 tlak. rozsah pro VMD80

A - 5-50 bar

A -

B - 40-210 bar

B - 20-260 bar

C - 100-350 bar

C -

- (GAS), N (NPT), S (SAE)

Rozměrová skupina

Tlakový (pojistný) ventil