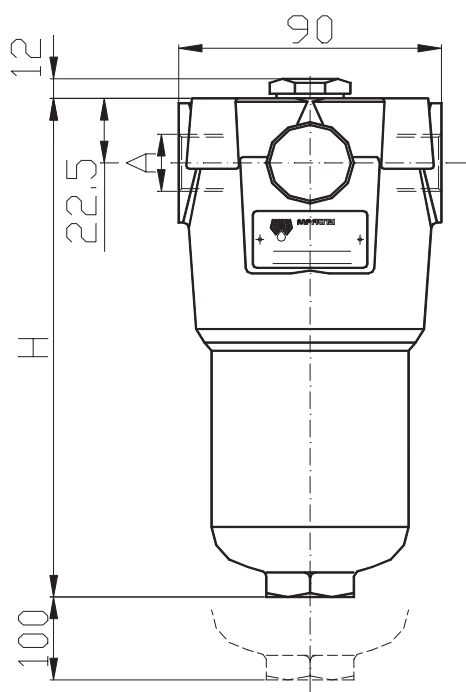


Tlakové filtry

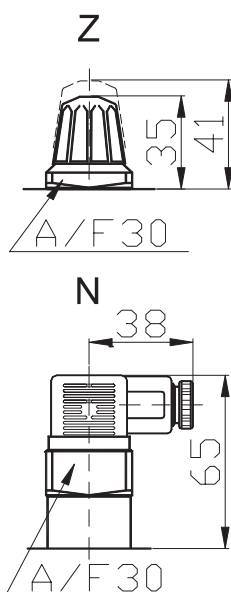
Tyto filtry byly vyvinuty pro mobilní aplikace a vyznačují se relativně nízkou hmotností a vysokou filtrační účinností. Jsou určeny pro montáž do potrubí v tlakových větvích s maximálním tlakem 250, respektive 420 bar. Umožňují vybavení obtokovým ventilem (bypass) a indikátory zanešení.



Rozměry filtrů FMM/FHA



Indikátory



Maximální pracovní tlak filtru:

FMM - 280 bar, **FHA** - 420 bar

Velikosti: viz tabulka níže

Obtokový ventil:

B - s bypassem 6 bar, **S** - bez bypasseu

Těstění:

A - těsnění pryž, **V** - viton

Připojovací závity:

A, B, C, D, viz tabulka níže

Typy materiálů filtračních vložek:

A03, A06, A10, A16, A25 mikrotkanina

M25 kovové síto,

max. tlakový spád vložek **N** - 20 bar

Umístění indikátoru:

P01, P03 viz výkres

Typy indikátorů:

Z7, Z8, V7, V8 - optický (5, 7 bar)

N7, N8 - elektrický (5, 7bar)

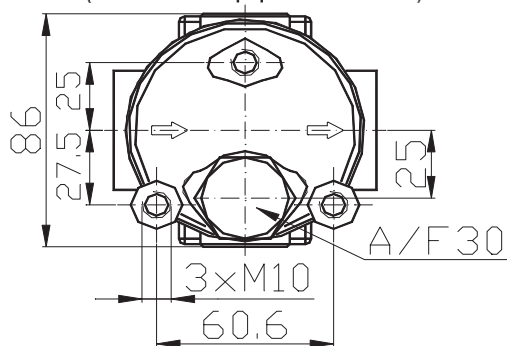
E7, E8 - opticko-elektrický (5, 7bar)

Příklad označení:

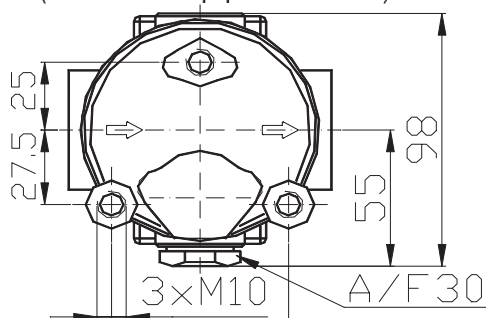
FMM0502SADA10NP01V8

velikost 0502, bez bypasseu, těsnění pryž, závit 3/4", filtrace 10 μm, tlak. spád 20 bar, indikátor axiální 7 bar

Provedení P01
(axiální vstup pro indikátor)



Provedení P03
(radiální vstup pro indikátor)



Tabulka průtoků

Velikost filtru	Typ vložky	Max. průtok (l/min.) vložka N	Připojovací závity A	H (mm)
FMM 0502	A03	55	A - M18x1,5 B - M22x1,5 C - 1/2"BSP D - 3/4"BSP	184
	A06	55		
	A10	80		
	A16	90		
	A25	100		
FMM 0503	M25	130		226
	A03	60		
	A06	65		
	A10	90		
	A16	100		
FMM 0504	A25	110		280
	M25	135		
	A03	75		
	A06	80		
	A10	100		
FMM 0504	A16	110	280	
	A25	120		
	M25	140		
	A03	75		
	A06	80		