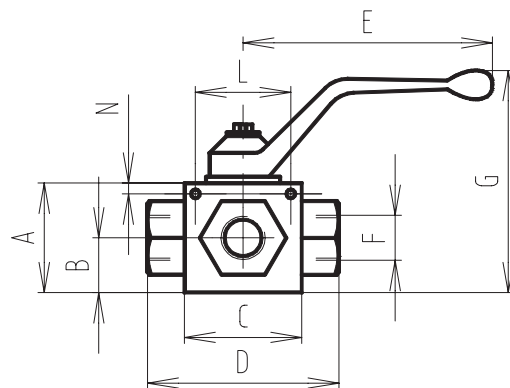
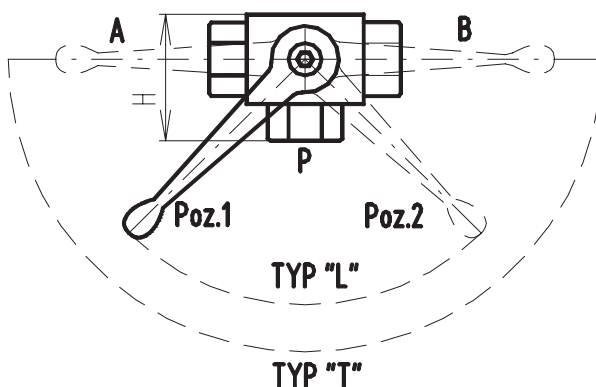
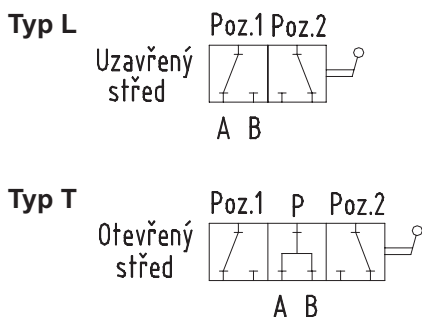


Kulové ventily RSAP3V

Kulové ventily slouží k propojení přívodního kanálu P do dvou kanálů A, B. Jsou vyráběny v šesti rozměrových skupinách označených 01, 02, 03, 04, 05 a 06 a ve dvou provedeních s otevřeným "T" nebo uzavřeným "L" středem, jak je patrné z hydraulických schémat. Pokud je páka v pozici 1, umožňuje průtok do kanálu A, pokud je páka v pozici 2, umožňuje průtok do kanálu B. Pro typ "L" znamená střední poloha páky "vše zavřeno" a rozsah otáčení pákou je 90°. Pro typ "T" znamená střední poloha páky "vše propojeno" a rozsah otáčení pákou je 180°.



Hydraulické schéma:



Vnější rozměry:

Rozměr	A	B	C	D	E	F(GAS)	G	H	L	M	N	Hm. (kg)
01	35	14,5	36	68	103	1/4	78	42	25	4,2	7,5	0,35
02	40	18	43	72	103	3/8	83	45	36	5,2	4	0,52
03	45	22	47	84	103	1/2	88	56	36	5,2	4	0,71
04	60	27	62	98	181	3/4	106	68	45	6,5	6,5	1,62
05	60	25,5	68	112	181	1	106	84	45	6,5	6,5	2,08
06	60	25,5	68	144	181	1 1/4	106	84	45	6,5	6,5	2,40

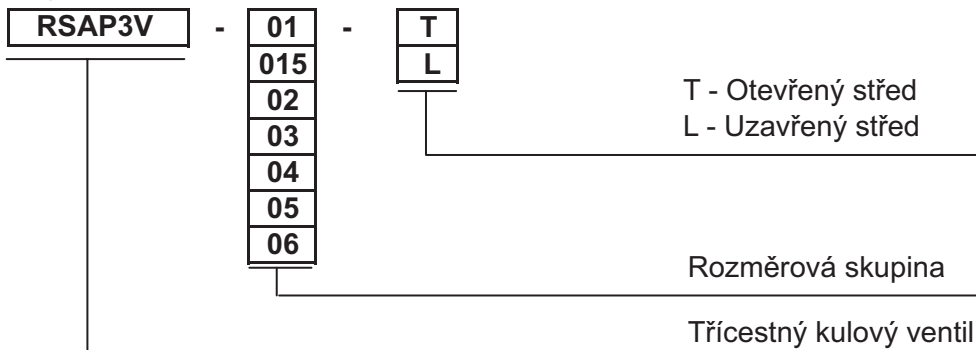
Provozní parametry:

Rozměr		01	02	03	04	05	06
Max. tlak	bar	380	380	320	300	280	246
max. průtok	l/min	15	30	65	80	125	125
Jm. světlost	mm	6	10	13	20	25	85

Vlastnosti:

- ocelové těleso pozinkované
- bez prosaku
- lze přestavit i při maximálním zatížení

Objednací klíč:



Příklad označení: RSAP3V-04-T
připojovací rozměry 3/8", typ T