

Manometrové ventily EM90 a EMIL

EMIL



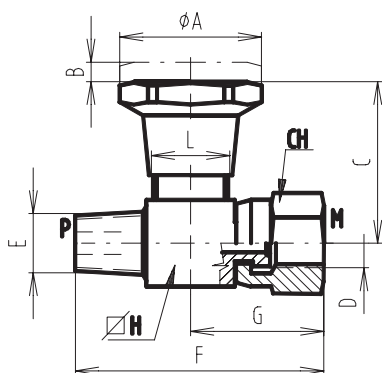
EM90



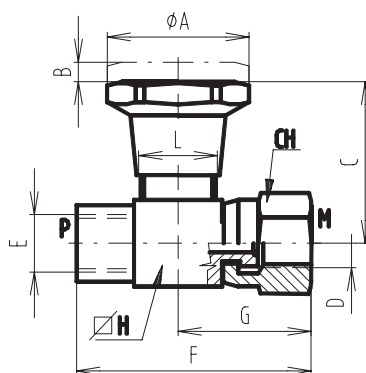
Slouží k odpojení manometru od tlaku. Prodlužují tak životnost manometrů, neboť k měření dochází pouze tehdy, kdy otáčením ovladače umožníme vstup tlaku do manometru.

Manometrové ventily jsou vyráběny jako přímé - typ EMIL a pootočené v úhlu 90° typ EM90. Jsou používány pro hydraulické okruhy, kde je nutné přivést tlak k manometrům pouze v určitém časovém úseku. Jsou ovládány pomocí ručního kohoutu, jehož otáčením se buď otevírá respektive zavírá ventil. Manometr se připojí k portu M a hydraulický systém k P. Ventily jsou vyrobeny z pozinkované oceli v provedeních A, B nebo C, jak je patrné z obrázků.

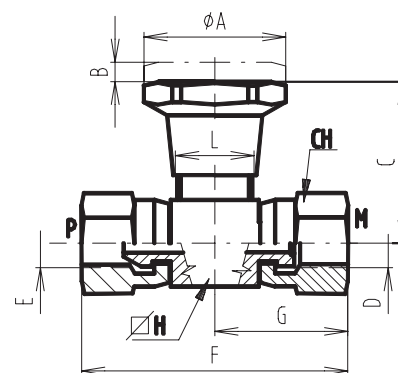
EMIL01A



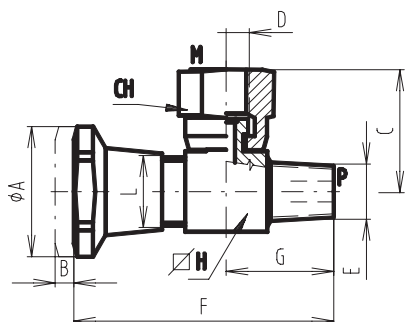
EMIL01B



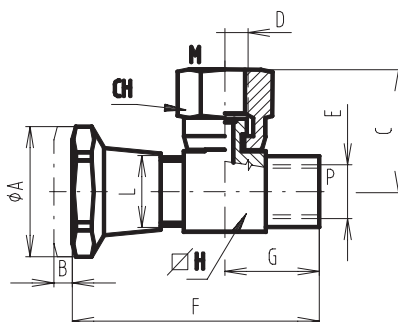
EMIL01C (standard)



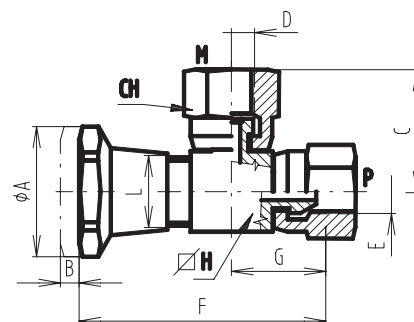
EM9001A



EM9001B



EM9001C (standard)



Vnější rozměry:

Rozměr	A	B	C	D	E	F	G	H	L	Hm. (kg)
EMIL01A	30	4	38	1/4	1/4 kužel	51	27	19	M16x1,5	0,125
EMIL01B	30	4	38	1/4	1/4	52	27	19	M16x1,5	0,14
EMIL01C	30	4	38	1/4	1/4	54	27	19	M16x1,5	0,145
EM9001A	30	4	32	1/4	1/4 kužel	62	24	19	M16x1,5	0,123
EM9001B	30	4	32	1/4	1/4	62	26	19	M16x1,5	0,123
EM9001C	30	4	32	1/4	1/4	65	27	19	M16x1,5	0,140

Provozní parametry:

Rozměr		01
Max. tlak	bar	350
Max. průtok	l/min	5