



Posuvné systémy
Sliding system

MILANO



www.bartosini.cz

MILANO

Posuvný systém MILANO
Sliding system MILANO



Sestava montovaná na stěnu obsahuje:
Wall installation set includes:

Produkt / Product	Ks / Pcs
kolejnice Ø25 / carrier track tube Ø25	1
kotevní kolejnice do stěny / track to wall fixing	3-4
vozik / roller	2
nárazník / stopper	2
vodící prvek / floor guide	1
montážní klíč / montage key	1

nosnost systému (kg) : 75

set's capacity (kg): 75

Sestava montovaná na nadsvětлік obsahuje:
Overpanel installation set includes:

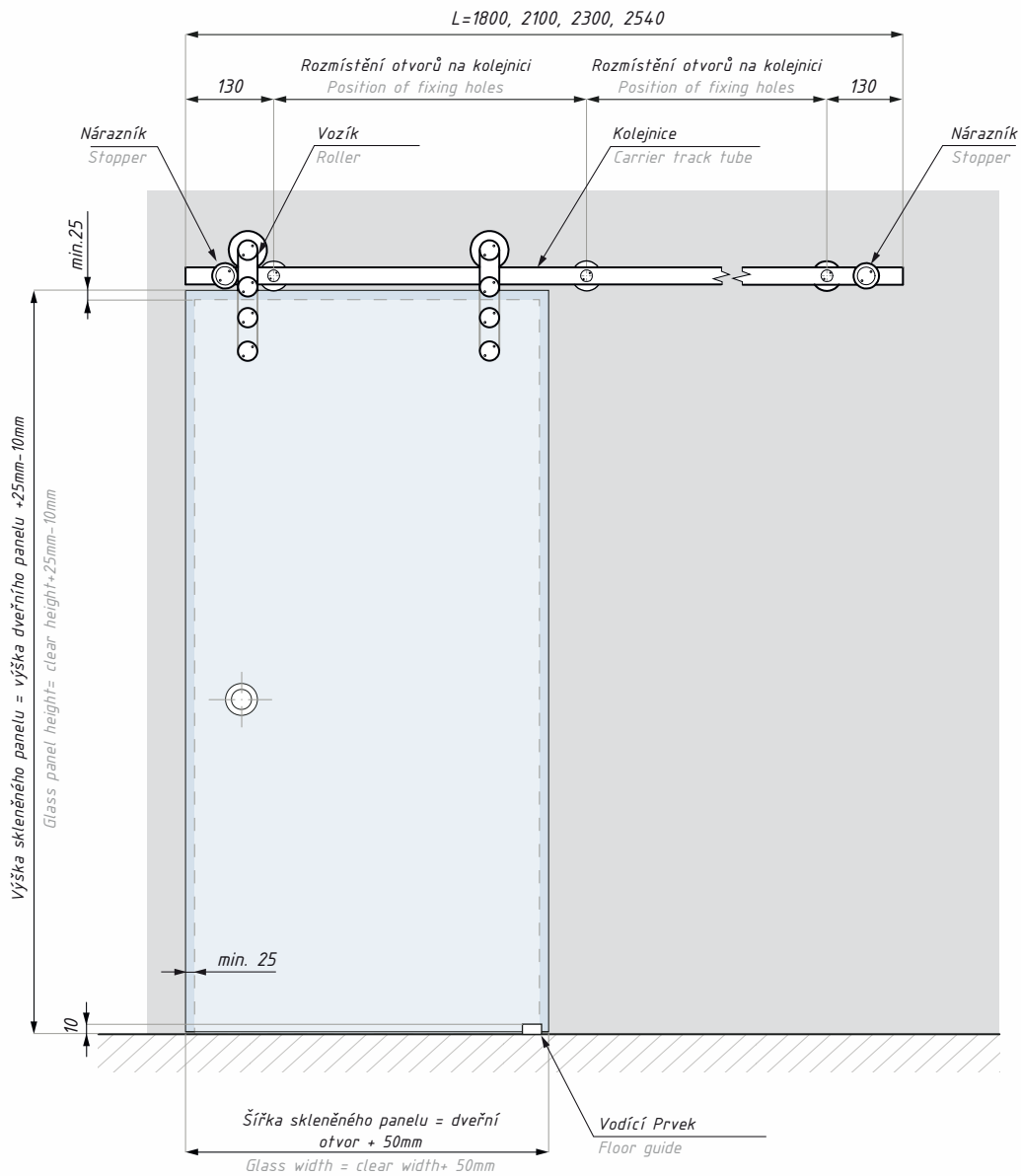
Produkt / Product	Ks / Pcs
kolejnice Ø25 / carrier track tube Ø25	1
uchycení do skla / track to glass fixing	3-4
vozik / roller	2
nárazník / stopper	2
vodící prvek / floor guide	1
montážní klíč / montage key	1

nosnost systému (kg) : 75

set's capacity (kg): 75

MILANO

Posuvný systém MILANO
Sliding system MILANO



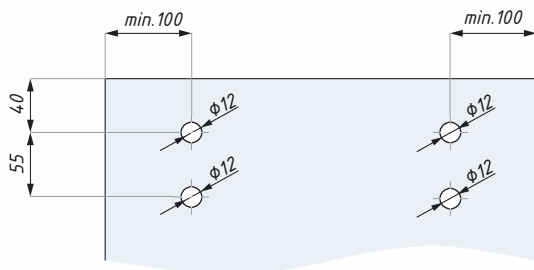
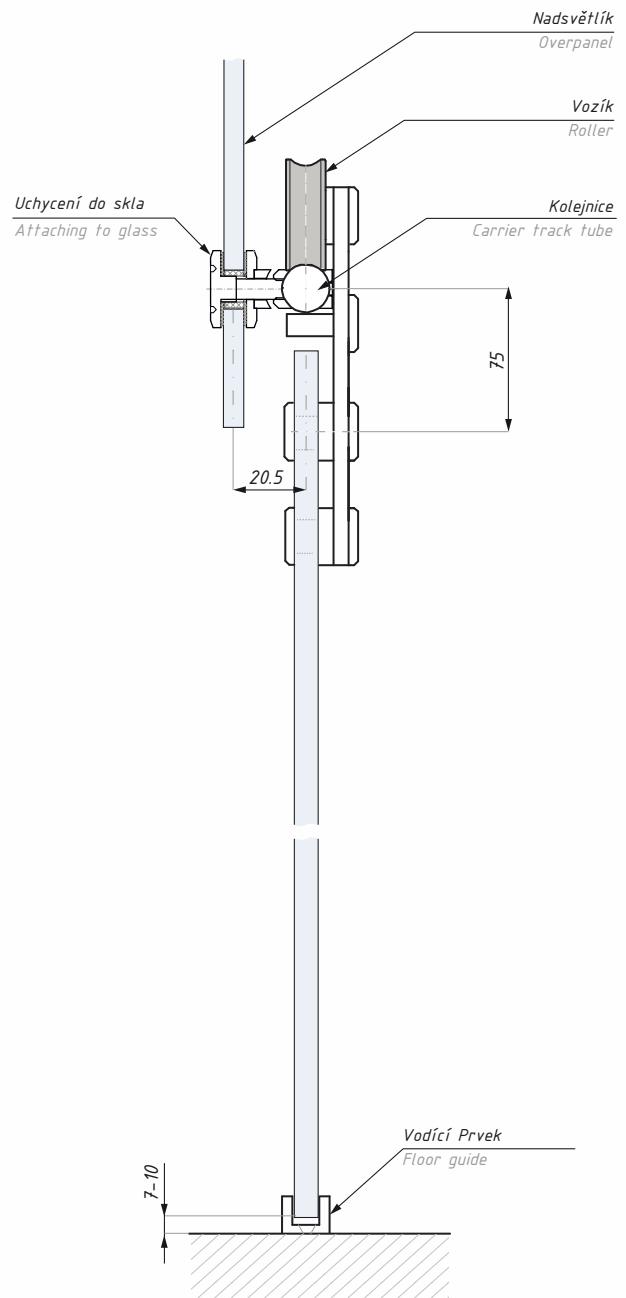
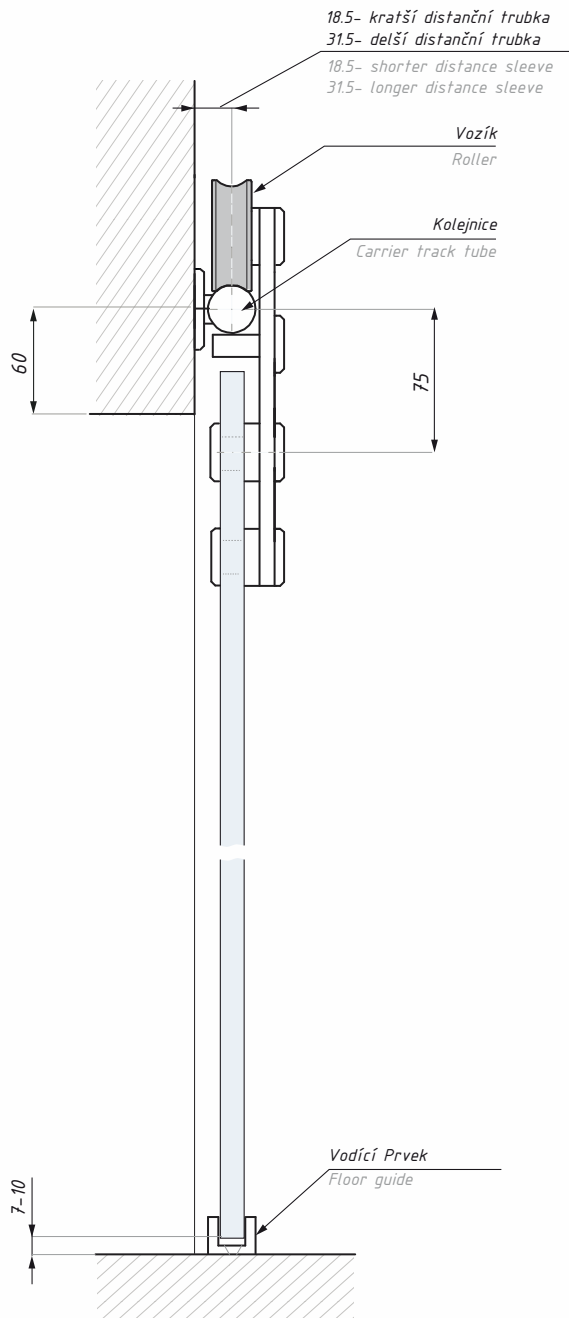
Sestava MILANO / MILANO set

Kód / Code	Délka (mm) Length (mm)	Montáž Installation
MIL-1800-WM	1800	zeď / wall
MIL-2100-WM	2100	zeď / wall
MIL-2300-WM	2300	zeď / wall
MIL-2540-WM	2540	zeď / wall
MIL-1800-TTG	1800	sklo / glass
MIL-2100-TTG	2100	sklo / glass
MIL-2300-TTG	2300	sklo / glass
MIL-2540-TTG	2540	sklo / glass

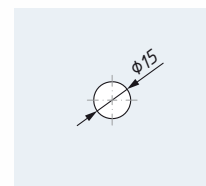
tloušťka skla (mm): 8; 10	glass thickness (mm): 8; 10
povrch: kartáčovaný	finish: satin
materiál: nerezová ocel	material: stainless steel
Sestava neobsahuje úchyty	Door handle is NOT included

MILANO

Řezy, otvory ve skle
Sections, glass preparation



Příprava skla, posuvný panel
Glass preparation, sliding panel

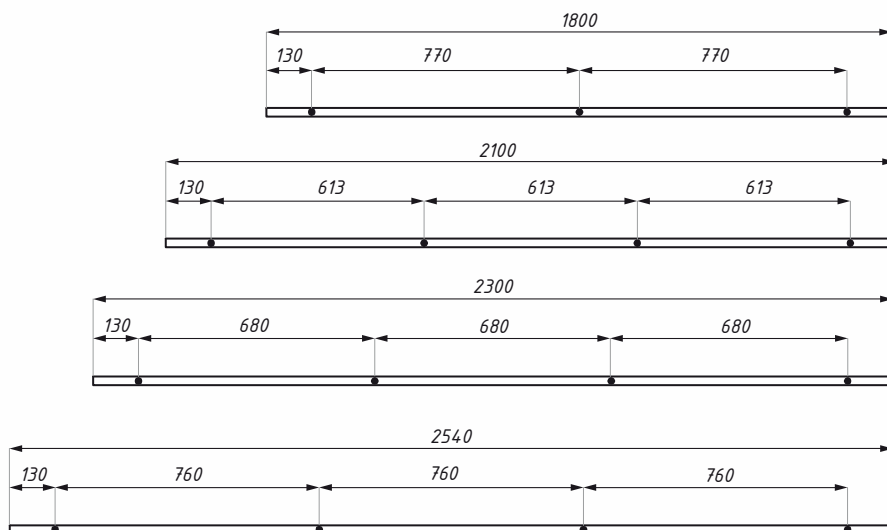


Příprava skla, nadsvětлік
Glass preparation, overpanel

KOMPONENTY Sestava U

Kolejnice $\varnothing 25$
Carrier track tube $\varnothing 25$

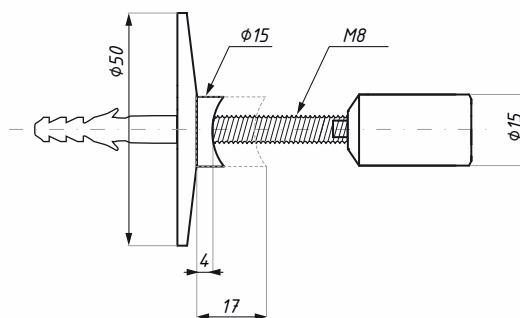
Rozmístění otvorů na kolejnici
The position of the fixing holes



Kód / Code	Délka (mm) Length (mm)	Materiál Material
Kolejnice	1800	nerezová ocel / stainless steel
Kolejnice	2100	nerezová ocel / stainless steel
Kolejnice	2300	nerezová ocel / stainless steel
Kolejnice	2540	nerezová ocel / stainless steel

KOMPONENTY Sestava U

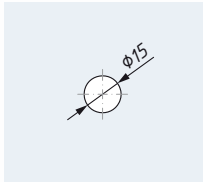
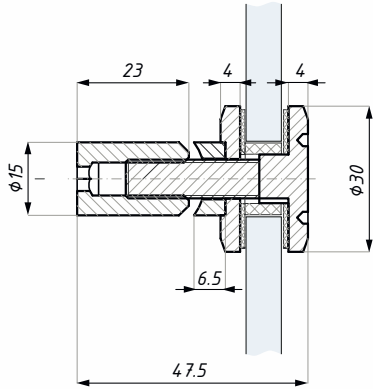
Kotevní kolejnice do zdi
Track to wall fixing



Produkt / Product	Materiál / Material
kotevní kolejnice do stěny / wall fixing	nerezová ocel / stainless steel

KOMPONENTY Sestava U

Uchycení do skla
Attaching to glass



Příprava skla
Glass preparation



Kód / Code

Uchycení do skla / Attaching to glass

Materiál / Material

nerezová ocel / stainless steel

tloušťka skla (mm): 8; 10

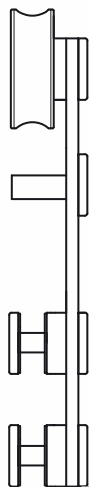
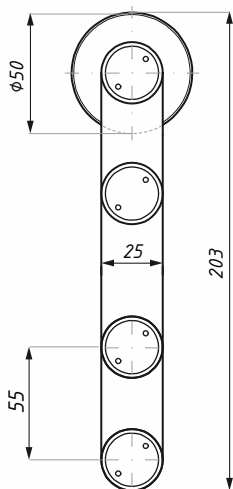
glass thickness (mm): 8; 10

povrch: kartáčovaný

finish: satin

KOMPONENTY Sestava U

Vozík
Roller



Regulace výšky +/- 5mm
Height adjustment +/- 5mm



Produkt / Product

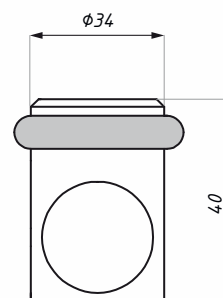
Vozík / Roller

Materiál / Material

nerezová ocel / stainless steel

KOMPONENTY Sestava U

Nárazník
Stopper



Produkt / Product

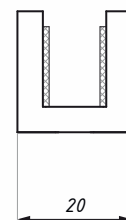
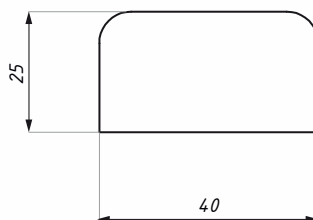
Nárazník s gumovým tlumičem
Roller with rubber damper

Materiál / Material

nerezová ocel, guma
stainless steel, rubber

KOMPONENTY Sestava U

Vodící prvek
Floor guide



Produkt / Product

Vodící prvek / Floor guide

Materiál / Material

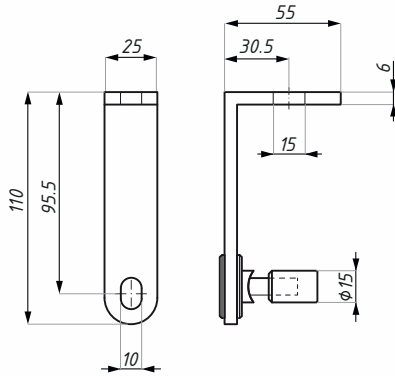
nerezová ocel / stainless steel

tloušťka skla (mm): 8; 10

glass thickness (mm): 8; 10

MIL-CM

Montážní prvek systému MILANO pro montáž do stropu
Installation to the ceiling



Kód / Code

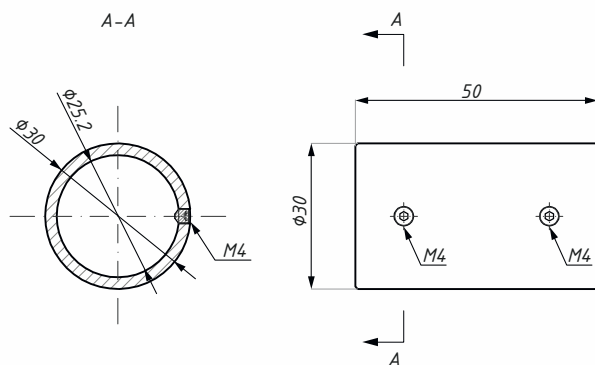
MIL-CM

Materiál /Material

nerezová ocel / stainless steel

MIL-CON

Spojka pro 2 systémy MILANO
2 systems connector



Kód / Code

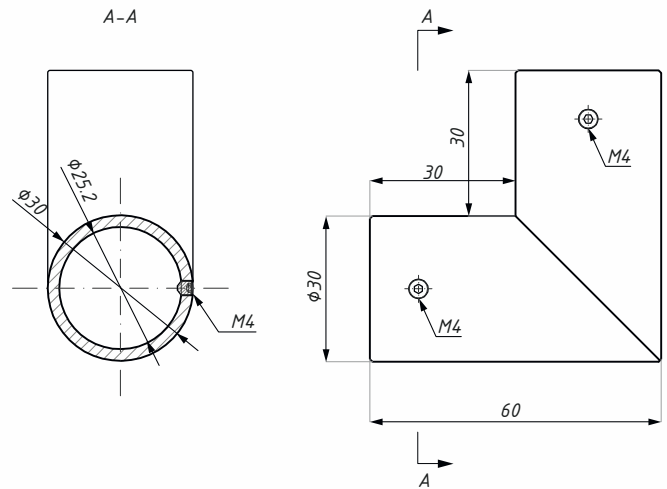
MIL-CON

Materiál /Material

nerezová ocel / stainless steel

MIL-CON90

Spojka pro 2 systémy MILANO 90°
2 systems connector 90°



Kód / Code

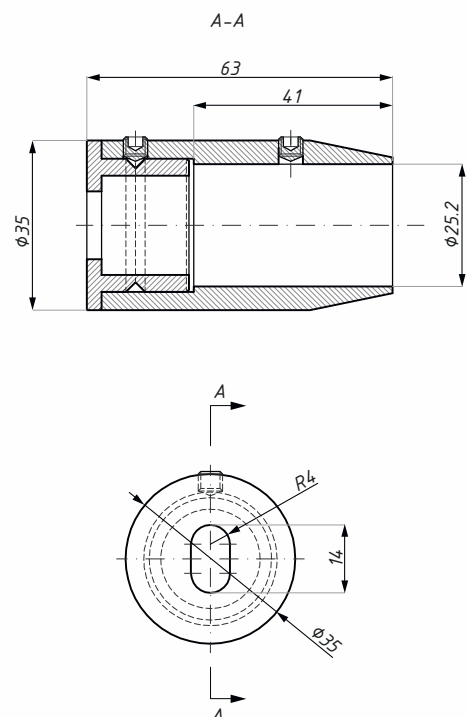
MIL-CON90

Materiál / Material

nerezová ocel / stainless steel

MIL-MSD

Boční kotvení kolejnice do zdi
Side mounting to wall



Kód / Code

MIL-CON90

Materiál / Material

nerezová ocel / stainless steel