



Posuvný systém
Sliding system

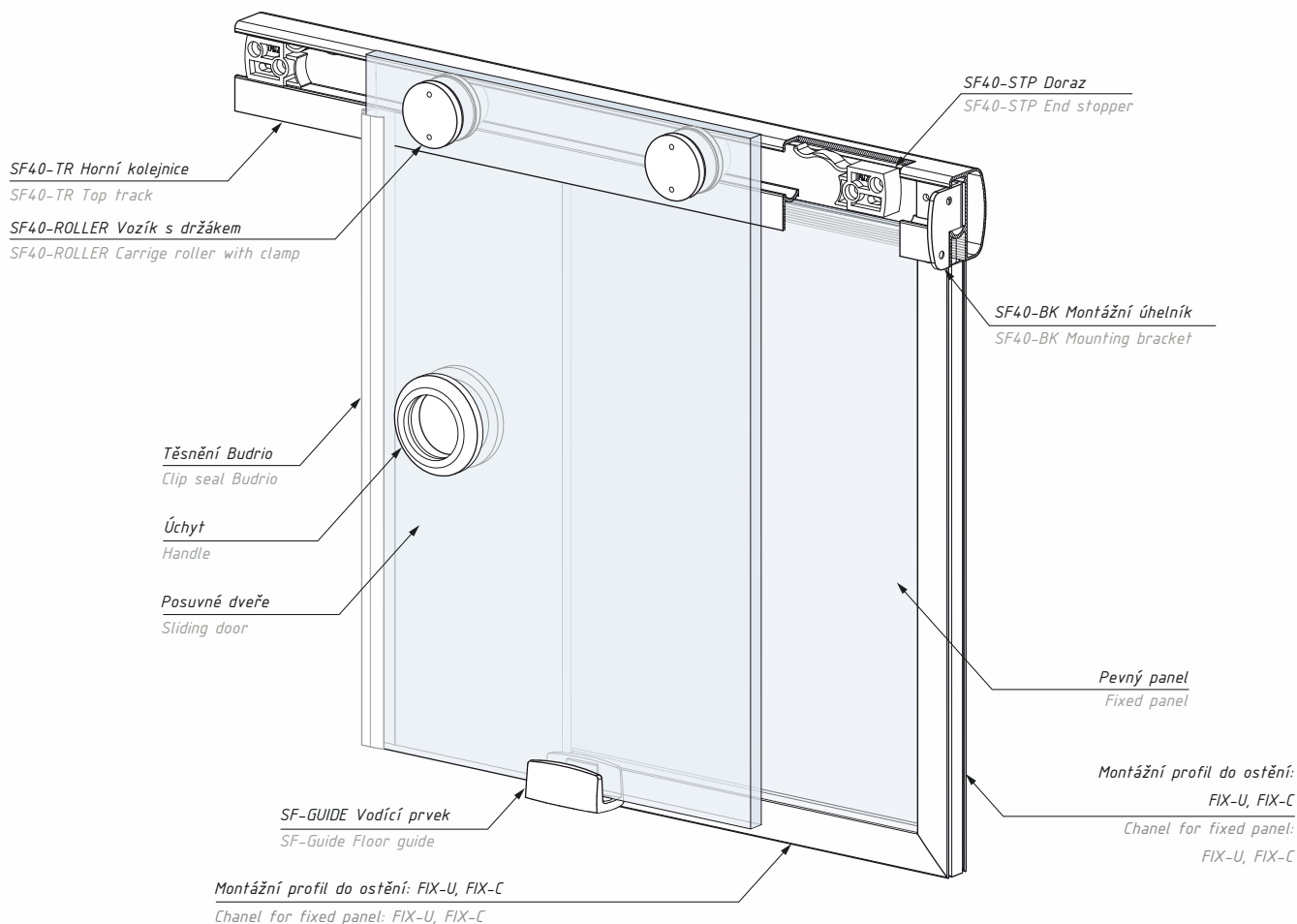
TRIESTE SF40



www.bartosini.cz

TRIESTE SF40

Posuvný systém TRIESTE SF40
Sliding system TRIESTE SF40



Sada pro jedno křídlo obsahuje: One panel set includes:

Produkt / Product	Ks / Pcs
Horní kolejnice / top track	1
Vozík s držákem / knob clamb roller	2
Doraz se západkou / end stopper with catch	2
Montážní úhelník - komplet / mounting brackets -set	1
Vodící prvek / floor guide	1

Nosnost systému (kg): 60 set's capacity (kg): 60

Set pro dvě křídla 90° obsahuje: Two panels 90° set- corner instalation - includes:

Produkt / Product	Ks / Pcs
Horní kolejnice / top track	1
Vozík s držákem / knob clamb roller	4
Doraz se západkou / end stopper with catch	4
Montážní úhelník - komplet / mounting brackets -set	1
Vodící prvek / floor guide	2
Úhlová spojka 90°/ 90° angled connector	1

Nosnost systému (kg): 2 x 60 set's capacity (kg) : 2 x 60

Sada pro jedno křídlo One panel set

Kód / Code	Délka (mm) Lenght (mm)	Povrch Finish
SF40-SET PSS	2200	leštěný eloxovaný hliník polished anodized aluminium
SF40-SETALINOX	2200	imitace kartč. nerez / alinox
Tloušťka skla (mm): 8;10		glass thickness (mm): 8; 10

Set pro dvě křídla 90°, L Two panels 90° set- corner instalation, L

Kód / Code	Délka (mm) Lenght (mm)	Povrch Finish
SF40-SET90 PSS	2200	leštěný eloxovaný hliník polished anodized aluminium
SF40-SET90ALINOX	2200	imitace kartč. nerez / alinox
Tloušťka skla (mm): 8;10		glass thickness (mm): 8; 10

Sady neobsahují : montážní profil: FIX-U, FIX-C a těsnění
Sets not include: U channel for fixed glass panel: FIX-U, FIX-C and seals

SF40-STP

Doraz se západkou
End stopper with catch

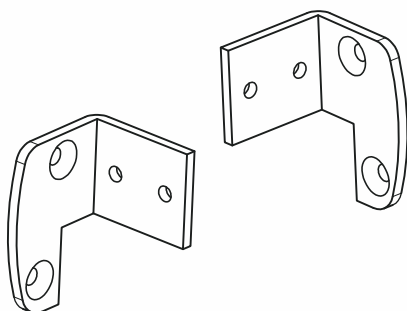


Kód / Code

SF40-STP

SF40-BK

Montážní úhelník (komplet P+L)
Mounting bracket (set R+L)



Kód / Code

SF40-BK-PSS

SF40-BK-SATIN

Povrch / Finish

leštěný / polished

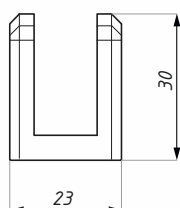
kartáčovaný / satin

materiál: chromovaná ocel

material: chromed steel

SF-GUIDE

Vodící prvek
Floor guide



Kód / Code

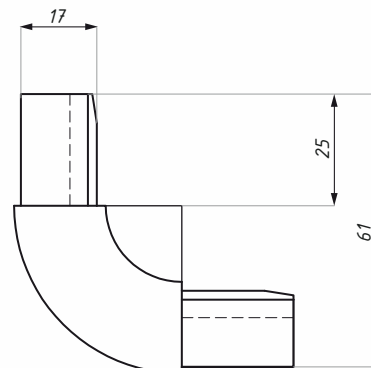
SF-GUIDE

Materiál / Material

teflon / teflon

SF40-CORNER

Úhlová spojka 90°
90° angled connector



Kód / Code

SF40-CORNER -PSS

imitace leštěné oceli / imitation polished steel

SF40-CORNER SATIN

imitace kartačované nerez / alinox

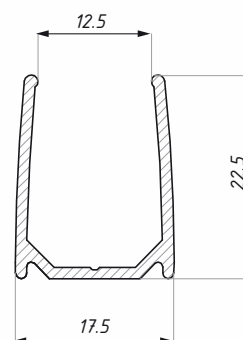
materiál: plast

material: plastic

Povrch Finish

FIX-U

Montážní profil FIX-U
FIX-U channel for fixed panel



Kód / Code

FIX-U-2000PSS

Délka (mm)
Length (mm)

2000

Povrch
Finish

leštěný / polished

FIX-U-3000PSS

3000

leštěný / polished

FIX-U-4000PSS

4000

leštěný / polished

FIX-U-2000AX

2000

imitace kartč. nerez / alinox

FIX-U-3000AX

3000

imitace kartč. nerez / alinox

FIX-U-4000AX

4000

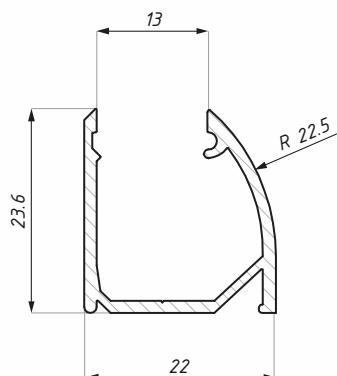
imitace kartč. nerez / alinox

materiál: hliník

material: aluminium

FIX-C

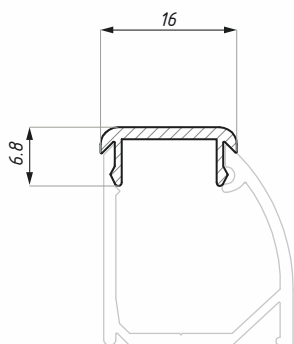
Montážní profil FIX-C
FIX-C channel for fixed panel



Kód / Code	Délka (mm) / Length (mm)	Povrch / Finish
FIX-C-2000 PSS	2000	leštěný / polished
FIX-C-4000 PSS	4000	leštěný / polished
FIX-C-2000 AX	2000	imitace kartč. nerez / alinox
FIX-C-4000 AX	4000	imitace kartč. nerez / alinox
materiál: hliník		material: aluminium

FIX-C-COVER

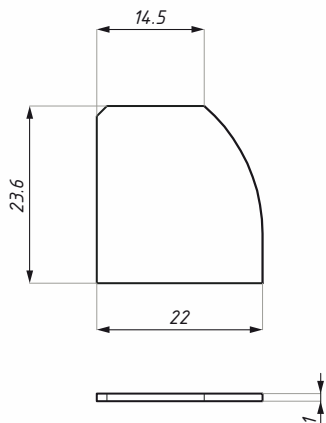
Horní kryt do montážního profilu FIX-C, možno použít jako práh
Top cover for FIX-C profile used as a sill



Kód / Code	Délka (mm) / Length (mm)	Povrch / Finish
FIX-C-COV1500PSS	1500	leštěný / polished
FIX-C-COV3000PSS	3000	leštěný / polished
FIX-C-COV1500AX	1500	imitace kartč. nerez / alinox
FIX-C-COV3000AX	3000	imitace kartč. nerez / alinox
materiál: hliník		material: aluminium

FIX-C-EC

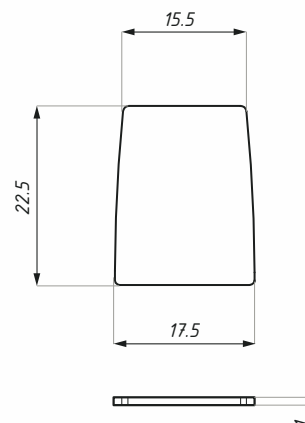
Boční záslepka do montážního profilu FIX-C
End cap for FIX-C channel



Kód / Code	Typ / Type	Povrch / Finish
FIX-C-ECRH PSS	pravá / right	leštěný / polished
FIX-C-ECLH PSS	levá / left	leštěný / polished
FIX-C-ECRH SSS	pravá / right	kartáčovaný / satin
FIX-C-ECLH SSS	levá / left	kartáčovaný / satin
materiál: nerezová ocel		material: stainless steel

FIX-U-EC

Záslepka do montážního profilu FIX-U
End cap for FIX-U



Kód / Code	Povrch / Finish
FIX-U-EC-PSS	leštěný / polished
FIX-U-EC-SSS	kartáčovaný / satin
materiál: nerezová ocel	material: stainless steel

U

Těsnění do profilů FIX-U a FIX-C
FIX-U & FIX-C seals

Výrobek Product	Profil Panel	Tloušťka skla (mm) Glass thickness (mm)
U1+U1	FIX-U & FIX-C	12
U2+U2	FIX-U & FIX-C	10
U2+U4	FIX-U & FIX-C	8
U4+U4	FIX-U & FIX-C	6
U5+U5	FIX-U & FIX-C	4

Kód Code	Tloušťka (mm) Thickness (mm)
U1	1,5
U2	2
U4	4
U5	5

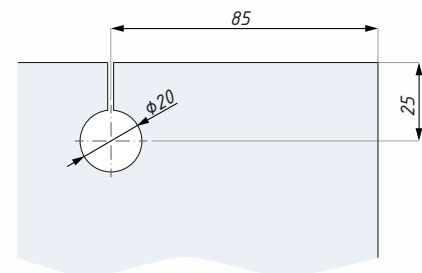
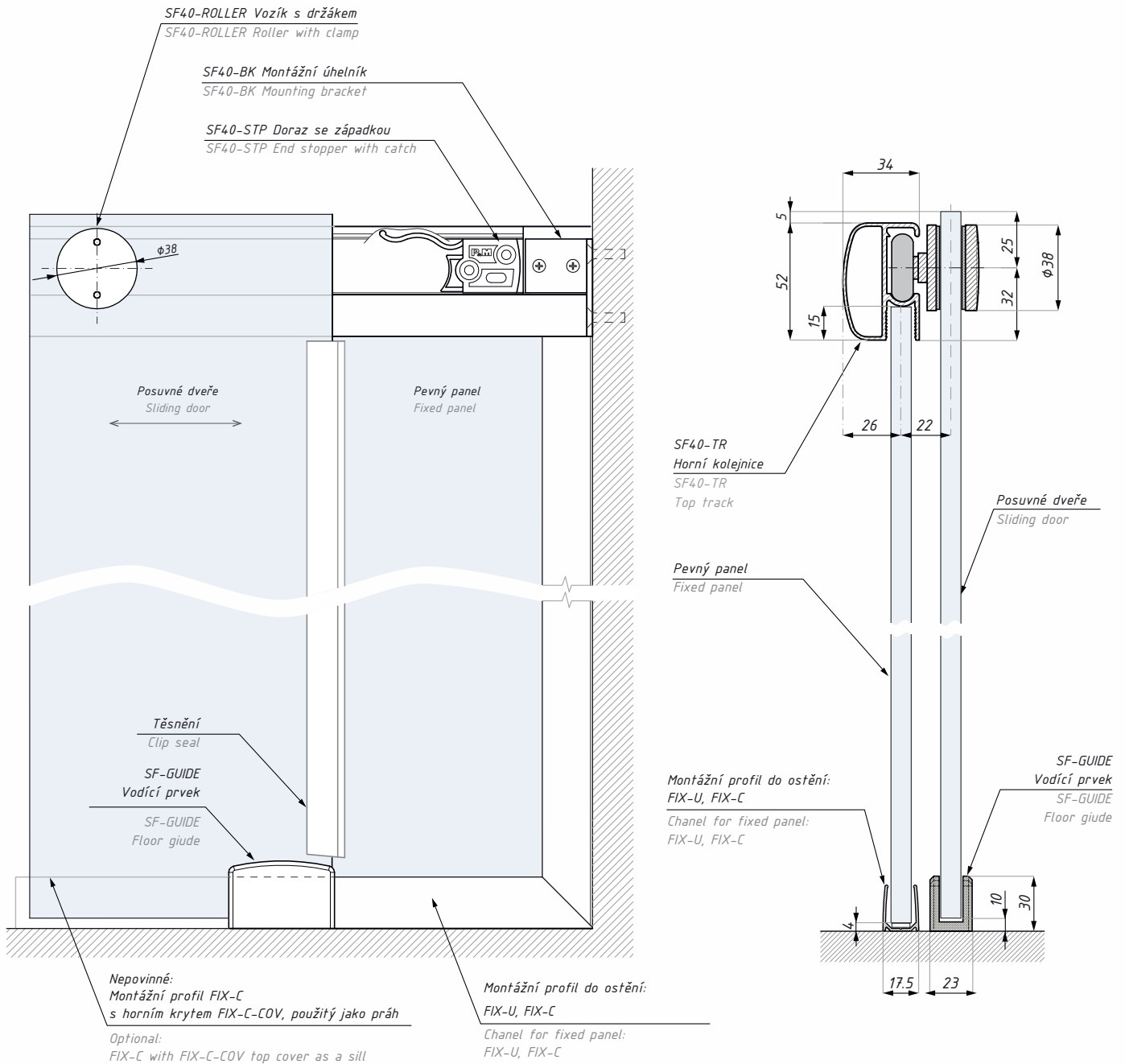
SOUVISEJÍCÍ PRODUKTY

Související produkty / Related products

Sekce / Chapter	Foto / Photo
FORLI konektory / Crossbar connectors	
FROSINONE montážní lišty / Door & panel rail	
GAETA montážní lišty / Door & panel rail	

TRIESTE SF40

Pohled a řez systému TRIESTE SF40 s pevným panelem
View & section TRIESTE SF40 system with fixed panel



Příprava skla pro posuvný panel
Glass preparation for sliding panel

TRIESTE SF40

Montážní schéma sprchového koutu
Schower cabin's installation scheme

