



Dveřní bodový systém
Pivot door system

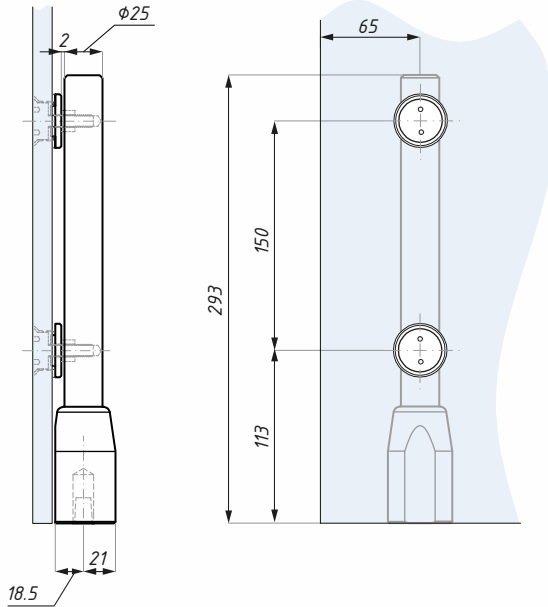
MANTOVA



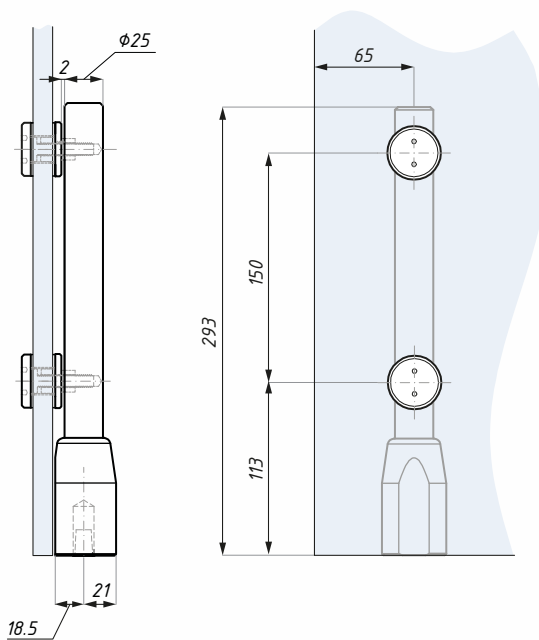
www.bartosini.cz

RD10

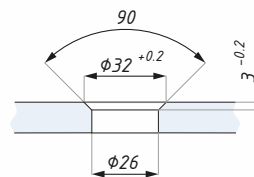
Spodní závěs RD10
Bottom pivot RD10



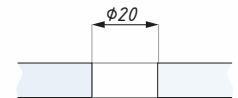
Spodní závěs RD10, bodový úchyt zapuštěný CSF
Bottom pivot RD10, countersunk point stud CSF



Spodní závěs RD10, bodový úchyt plochý FHF
Bottom pivot RD10, flathead point stud FHF



Příprava skla pro bodový úchyt zapuštěný
Glass preparation for countersunk routel

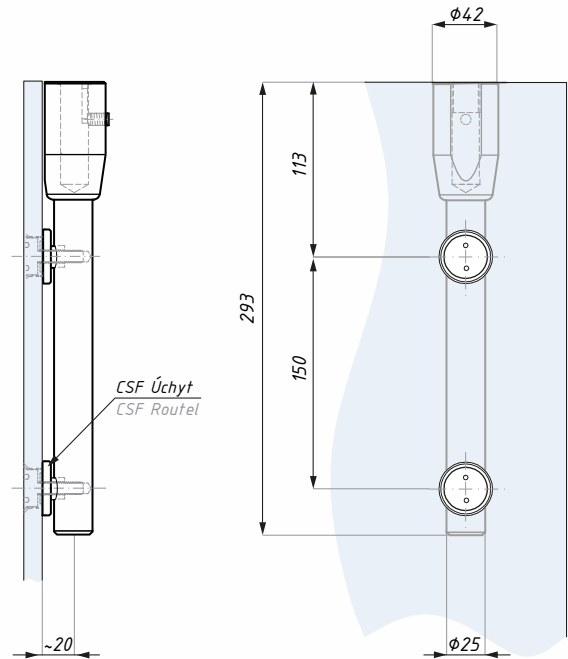


Příprava skla pro bodový úchyt plochý
Glass preparation for flathead routel

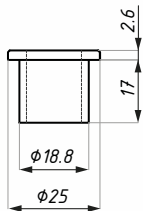
Kód / Code	Úchyt: Zapuštěný / Plochý Routel: Countersunk / Flathead	Povrch Finish
RD10-CSF-SSS	Zapuštěný / counter-	kartáčovaný / satin
RD10-FHF-SSS	Plochý / flathead	kartáčovaný / satin
tloušťka skla (mm): 8; 10; 12		glass thickness (mm): 8; 10; 12
materiál: nerezová ocel		material: stainless steel
pro: podlahové závěrače TD800, TD750 a spodní ložisko PD15		for: floor springs TD800, TD750 & floor pivot PD15

RD20

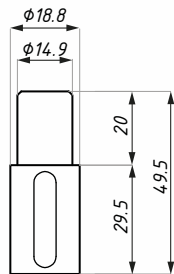
Horní závěs RD20
Top pivot RD20



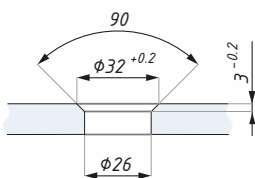
Horní závěs RD20, bodový úchyt zapuštěný CSF
Top pivot RD20, countersunk point CSF



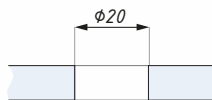
Pouzdro pro PD24
Bush for PD24



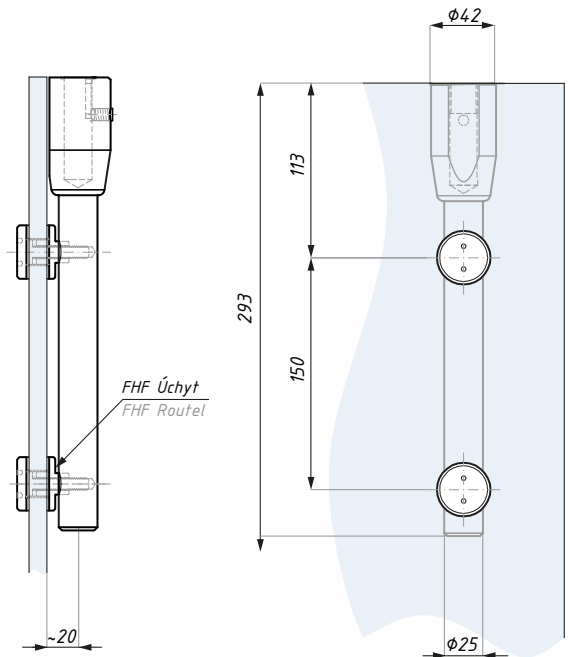
Čep pro pouzdra 9002
Pivot for eccentric bush 9002



Příprava skla pro bodový úchyt zapuštěný
Glass preparation for countersunk routel



Příprava skla pro bodový úchyt plochý
Glass preparation for flathead routel

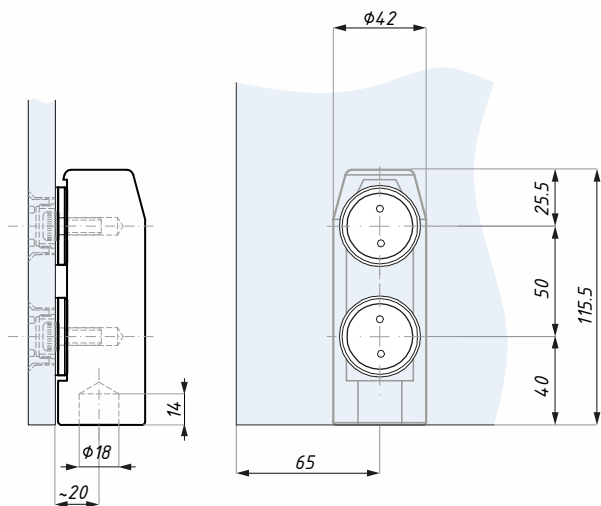


Horní závěs RD20, bodový úchyt plochý FHF
Top pivot RD20, flathead point stud FHF

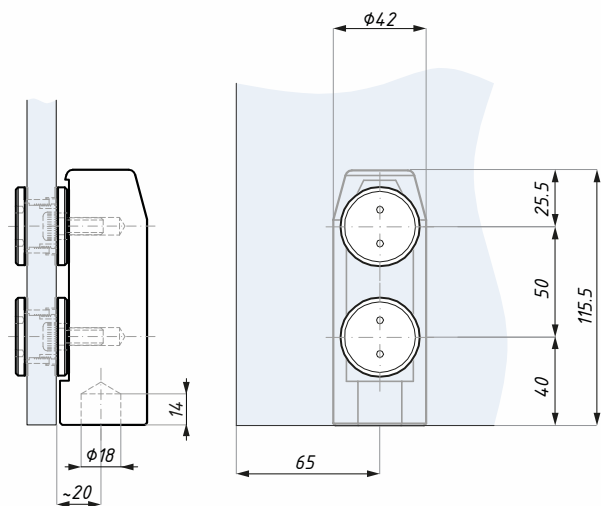
Kód / Code	Úchyt: Zapuštěný / Plochý Routel: Countersunk / Flathead	Povrch Finish
RD20-CSF-SSS	Zapuštěný / countersunk	kartáčovaný / satin
RD20-FHF-SSS	Plochý / flathead	kartáčovaný / satin
tloušťka skla (mm): 8; 10; 12		glass thickness (mm): 8; 10; 12
materiál: nerezová ocel		material: stainless steel

RD30

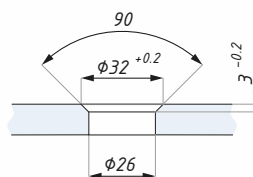
Protikus pro horní závěs do nadsvětlíku RD30
Overpanel pivot RD30



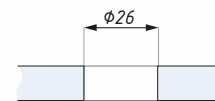
Závěs pro nadsvětlík RD30, bodový úchyt zapuštěný CSA
Overpanel pivot RD30, countersunk point CSA



Závěs pro nadsvětlík RD30, bodový úchyt plochý FHA
Overpanel pivot RD30, flathead point stud FHA



Příprava skla pro bodový úchyt zapuštěný
Glass preparation for countersunk routel

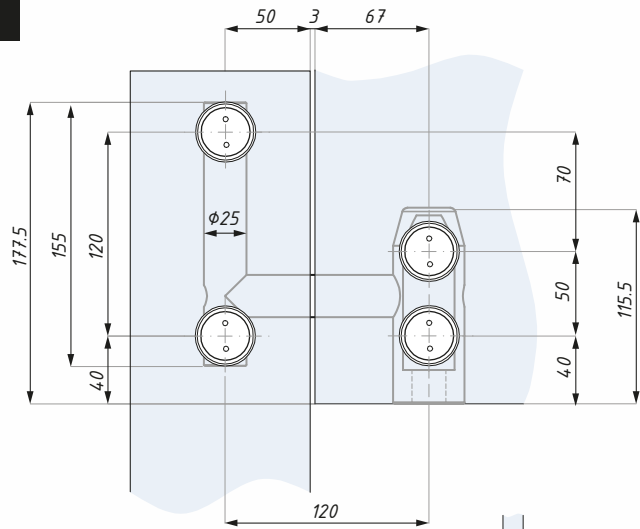


Příprava skla pro bodový úchyt plochý
Glass preparation for flathead routel

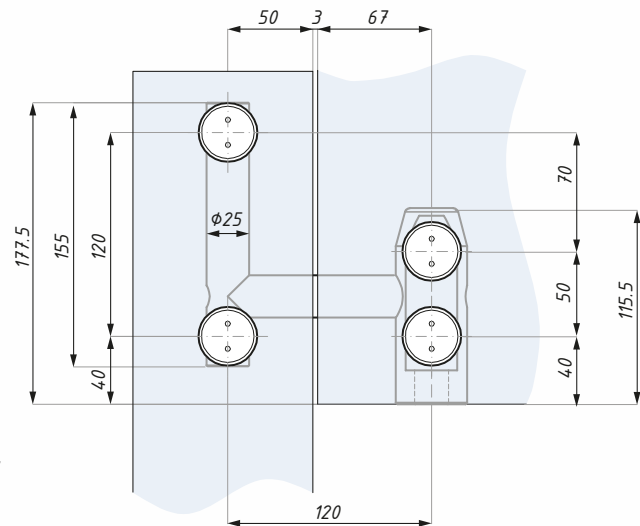
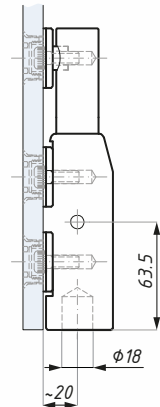
Kód / Code	Úchyt: Zapuštěný / Plochý Routel: Countersunk / Flathead	Povrch Finish
RD30-CSA-SSS	Zapuštěný / countersunk	kartáčovaný / satin
RD30-FHA-SSS	Plochý / flathead	kartáčovaný / satin
tloušťka skla (mm): 8; 10; 12		glass thickness (mm): 8; 10; 12
materiál: nerezová ocel		material: stainless steel

RD40

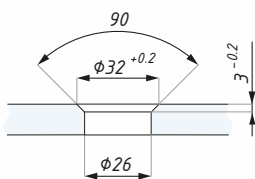
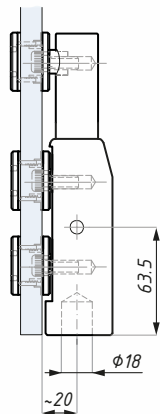
Spoj RD40 horního nadsvětlíku s bočním a pouzdem
Over & side panel pivot RD40 with bush



Spoj RD40, bodový úchyt zapuštěný
CSA
Over & side panel pivot RD40,
countersunk point CSA



Spoj RD40, bodový úchyt plochý
FHA
Over & side panel pivot RD40,
flathead point stud FHA



Příprava skla pro bodový úchyt zapuštěný
Glass preparation for countersunk routel

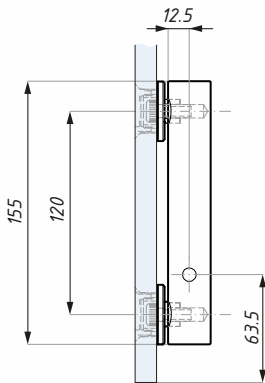
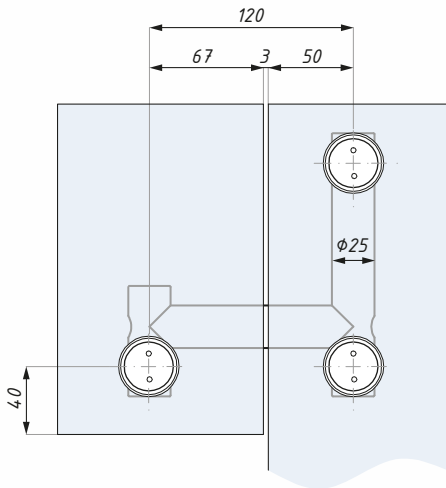


Příprava skla pro bodový úchyt plochý
Glass preparation for flathead routel

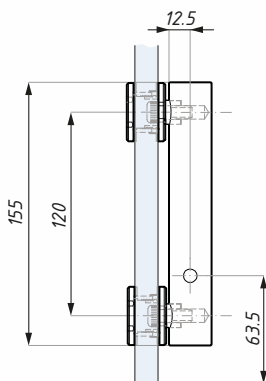
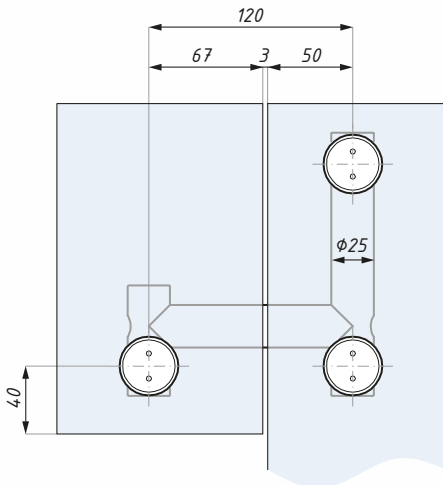
Kód / Code	Úchyt: Zapuštěný / Plochý Routel: Countersunk / Flathead	Povrch Finish
RD40-CSA-SSS	Zapuštěný / countersunk	kartáčovaný / satin
RD40-FHA-SSS	Plochý / flathead	kartáčovaný / satin
tloušťka skla (mm): 8; 10; 12		glass thickness (mm): 8; 10; 12
materiál: nerezová ocel		material: stainless steel

RD60

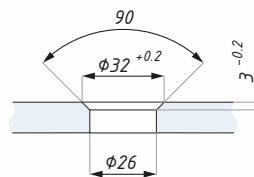
Spoj horního a bočního nadsvětlíku
Over & side panel pivot RD60



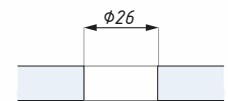
*Spoj RD60, bodový úchyt zapuštěný
CSA
Over & side panel pivot RD60,*



*Spoj RD60, bodový úchyt plochý FHA
Over & side panel RD60,
flathead point FHA*



Příprava skla pro bodový úchyt zapuštěný
Glass preparation for countersunk routel

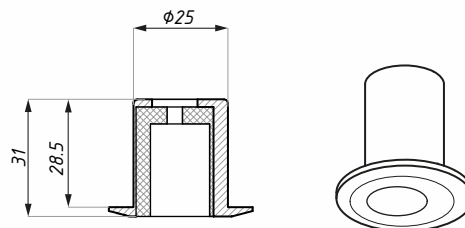


Příprava skla pro bodový úchyt plochý
Glass preparation for flathead routel

Kód / Code	Úchyt: Zapuštěný / Plochý Routel: Countersunk / Flathead	Povrch Finish
RD60-CSA-SSS	Zapuštěný / countersunk	kartáčovaný / satin
RD60-FHA-SSS	Plochý / flathead	kartáčovaný / satin
tloušťka skla (mm): 8; 10; 12		glass thickness (mm): 8; 10; 12
materiál: nerezová ocel		material: stainless steel

9002

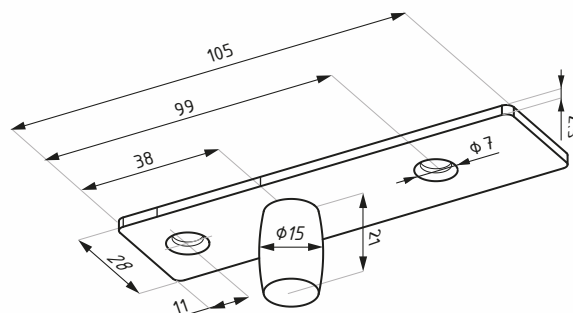
Excentrický protikus pro horní závěs RD20
Eccentric bush to receive top pivot RD20



Kód / Code	Povrch / Finish
9002	kartáčovaný / satin
materiál: nerezová ocel	material: stainless steel

PD24

Destička s čepem
Top pivot



Kód / Code	Materiál / Material	Povrch / Finish
PD24SSS	nerezová ocel / stainless steel	kartáčovaný /
pro:RD20		for: RD20

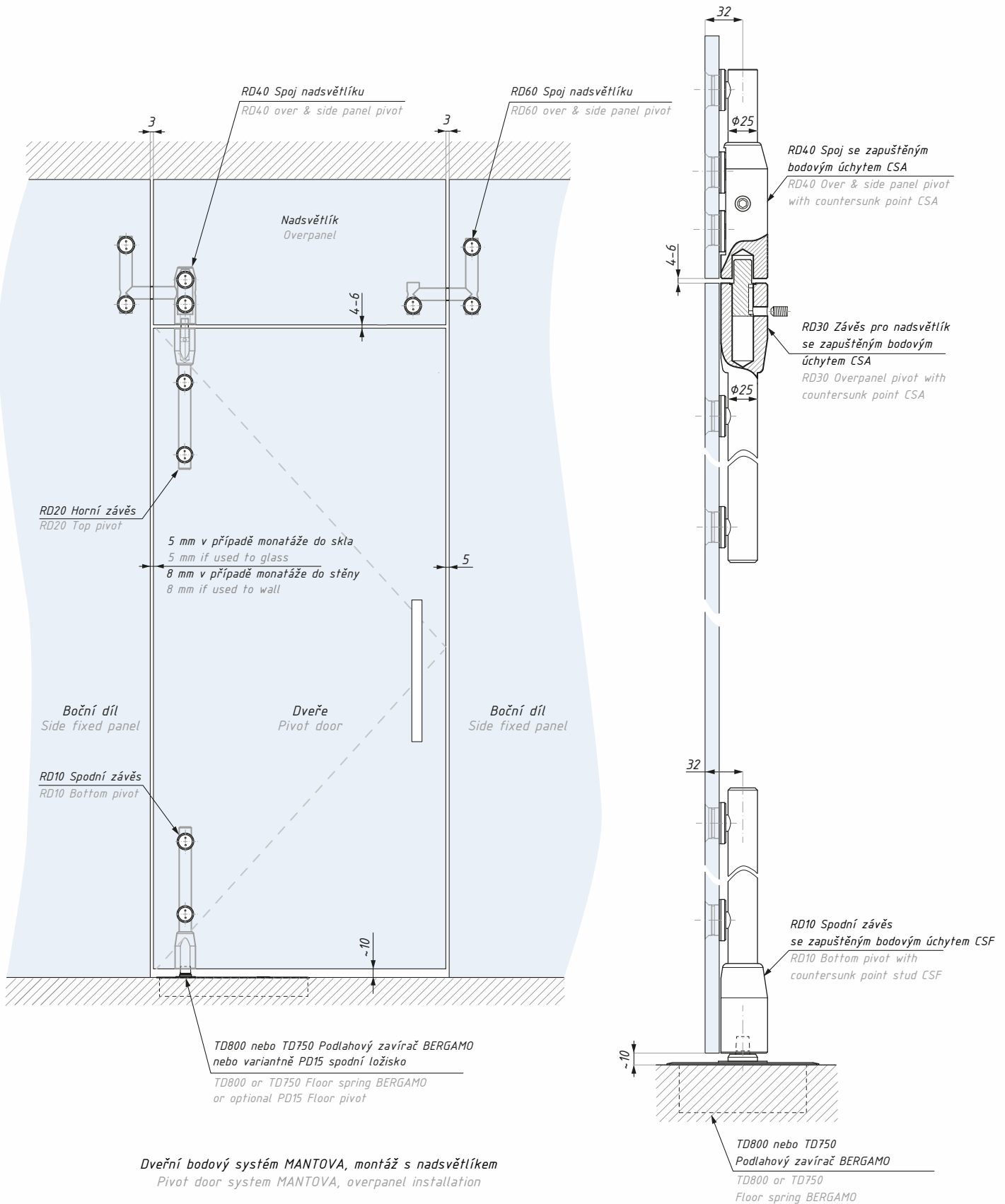
Související produkty

Související produkty / Related products

Kód / Code	Název / Name	Oddíl / Chapter	Foto / Photo
PD15	Spodní Ložisko Floor pivot	Příslušenství pro bezrámové konstrukce COMO Patch fittings COMO	
TD800	Podlahový zavírač Floor spring	Podlahový zavírač BERGAMO Floor spring BERGAMO	
TD750	Podlahový zavírač Floor spring	Podlahový zavírač BERGAMO Floor spring BERGAMO	

MANTOVA

Pohled a řez: pivotový dveřní systém MANTOVA
View & section: pivot door system MANTOVA



MANTOVA

Pohled: pivotový dveřní systém MANTOVA
View: point door system MANTOVA

Variálně: PD24 Desťička s čepem s posunutou osou
Optional: PD24 Top pivot, offset+++

9002 Pouzdro excentrické nebo PD24
Desťička s čepem s posunutou osou
9002 Eccentric bush or PD24 Top pivot

