



Posuvné systémy
Sliding system

TARVISIO



www.bartosini.cz

TARVISIO

Posuvný systém TARVISIO
Sliding system TARVISIO



Sestava pro 1 křídlo montované do skla obsahuje:
One panel set, glass installation includes:

| Produkt / Product | Ks / Pcs |
|--|----------|
| kolejnice / carrier track tube | 1 |
| vořík / carriage stump | 2 |
| koncovka / end caps | 2 |
| nárazník / end stopers | 2 |
| vodící prvek TGADJ-U - 8-12 mm / floor guide | 1 |
| kotevní kolejnice do skla / track to glass fixing | 5 |
| nosnost systému (kg) : 75 set's capacity (kg): 75 | |

Sestava pro 2 křídla montované do skla obsahuje:
Two panels set, glass installation includes:

| Produkt / Product | Ks / Pcs |
|--|----------|
| kolejnice / carrier track tube | 1 |
| vořík / carriage stump | 4 |
| koncovka / end caps | 2 |
| nárazník / end stopers | 4 |
| vodící prvek TGADJ-U - 8-12 mm / floor guide | 2 |
| kotevní kolejnice do skla / track to glass fixing | 7 |
| nosnost systému (kg) : 2 x 75 set's capacity (kg): 2 x 75 | |

Sestava pro 1 křídlo montované do stěny obsahuje:
One panel set, wall installation includes:

| Produkt / Product | Ks / Pcs |
|--|----------|
| kolejnice / carrier track tube | 1 |
| vořík / carriage stump | 2 |
| koncovka / end caps | 2 |
| nárazník / end stopers | 2 |
| vodící prvek TGADJ-U - 8-12 mm / floor guide | 1 |
| kotevní kolejnice do zdi / track to wall fixing | 5 |
| nosnost systému (kg) : 75 set's capacity (kg): 75 | |

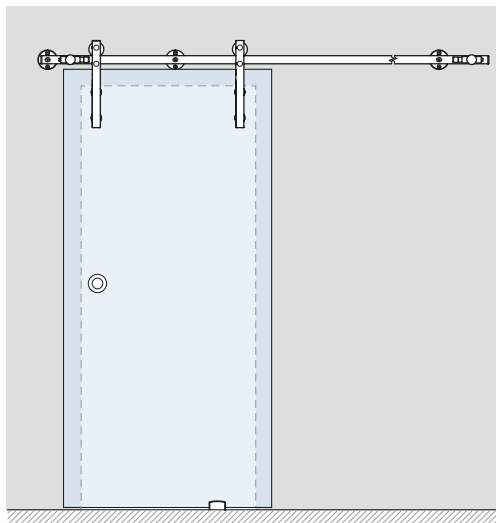
Sestava pro 2 křídla montované do stěny obsahuje:
Two panels set, wall installation includes:

| Produkt / Product | Ks / Pcs |
|--|----------|
| kolejnice / carrier track tube | 1 |
| vořík / carriage stump | 4 |
| koncovka / end caps | 2 |
| nárazník / end stopers | 4 |
| vodící prvek TGADJ-U - 8-12 mm / floor guide | 2 |
| kotevní kolejnice do zdi / track to wall fixing | 7 |
| nosnost systému (kg) : 2 x 75 set's capacity (kg): 2 x 75 | |

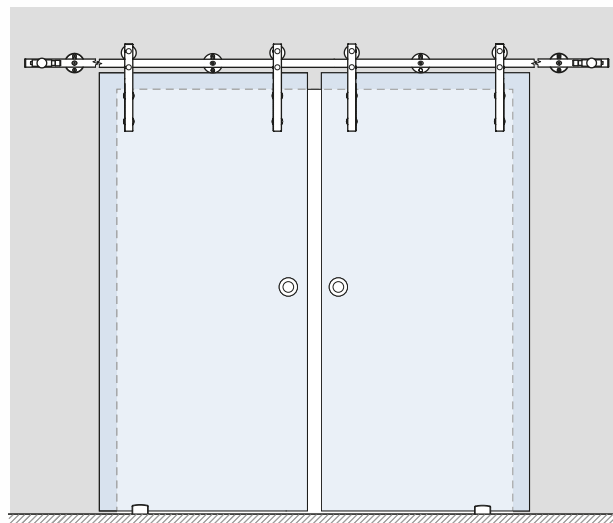
TARVISIO

Posuvný systém TARVISIO
Sliding system TARVISIO

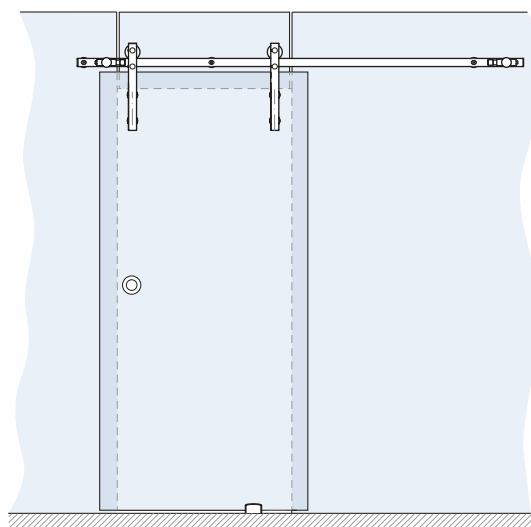
MTS-OSW2
MTS-OSW3



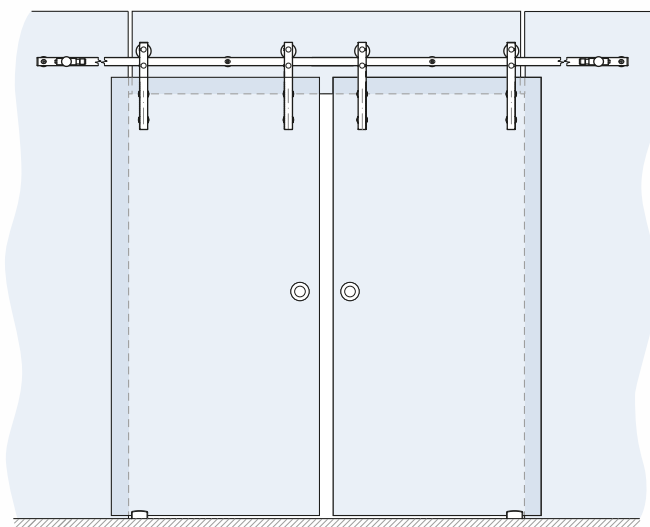
MTS-TSW3



MTS-OSG2
MTS-OSG3



MTS-TSG3



| Kód sestavy Set's code | Sestava Set | Počet panelů Number of panels | Délka kolejniče (mm) Track lenght (mm) | Montáž Installation | Povrch Finish |
|---------------------------|----------------|----------------------------------|---|------------------------|--|
| MTS-OSW2 | A | 1 | 2000 | zeď / wall | kartáčovaná nerezová ocel satin stainless steel |
| MTS-OSW3 | B | 1 | 3000 | zeď / wall | kartáčovaná nerezová ocel satin stainless steel |
| MTS-TSW3 | C | 2 | 3000 | zeď / wall | kartáčovaná nerezová ocel satin stainless steel |
| MTS-OSG2 | D | 1 | 2000 | sklo / glass | kartáčovaná nerezová ocel satin stainless steel |
| MTS-OSG3 | E | 1 | 3000 | sklo / glass | kartáčovaná nerezová ocel satin stainless steel |
| MTS-TSG3 | F | 2 | 3000 | sklo / glass | kartáčovaná nerezová ocel satin stainless steel |

tloušťka skla (mm): 8; 10; 12

POZOR: prosíme zadat tloušťku skla a druh vozíku: MTS-CS-
-CSASSS nebo MTS-CS-FHASSS

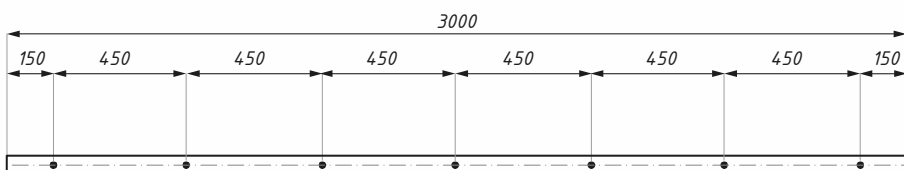
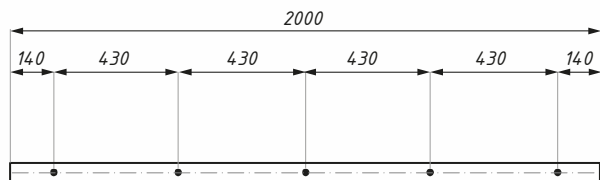
glass thickness (mm): 8; 10; 12

ATTENTION: please specify the glass thickness & carriage stump:
MTS-CS-CSASSS or MTS-CS-FHASSS

MTS-TR25

Vodící trubka
Carrier track tube

Rozmístění otvorů
The position of the fixing holes

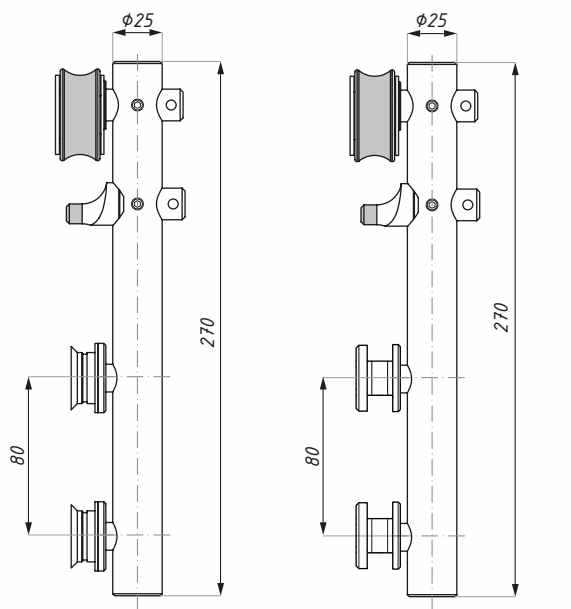


| Kód / Code | Délka (mm) Length (mm) | Povrch Finish |
|------------------|---------------------------|---------------------|
| MTS-TR25-2000SSS | 2000 | kartáčovaný / satin |
| MTS-TR25-3000SSS | 3000 | kartáčovaný / satin |

materiál: nerezová ocel material: stainless steel

MTS-CS

Vozík s bodovým úchytem se zapuštěnou hlavou CSA
nebo plochou hlavou FHA
Carriage stump with countersunk CSA or flathead FHA routel



Příprava skla pro bodový úchyt zapuštěný
Glass preparation for countersunk routel

Příprava skla pro bodový úchyt plochý
Glass preparation for flathead routel



| Kód / Code | Bodový úchyt Routel | Povrch Finish |
|---------------|-------------------------|---------------------|
| MTS-CS-CSASSS | zapuštěný / countersunk | kartáčovaný / satin |
| MTS-CS-FHASSS | plochý / flathead | kartáčovaný / satin |

materiál: nerezová ocel material: stainless steel

MTS-EC

Záslepka
End cup



| Kód / Code | Povrch / Finish |
|-------------------------|---------------------------|
| MTS-ECSSS | kartáčovaný / satin |
| materiál: nerezová ocel | material: stainless steel |

MTS-STP

Nárazník s pružinou
End stopper with spring



| Kód / Code | Povrch / Finish |
|-------------------------|---------------------------|
| MTS-STPSSS | kartáčovaný / satin |
| materiál: nerezová ocel | material: stainless steel |

MTS-CON

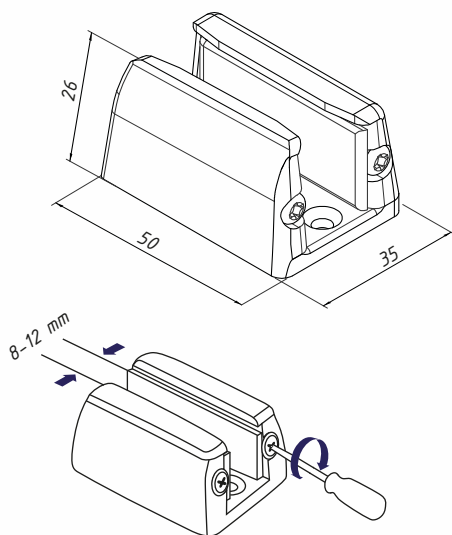
Spojka kolejnic
Track tube connector



| Kód / Code | Povrch / Finish |
|-------------------------|---------------------------|
| MTS-CONSSS | kartáčovaný / satin |
| materiál: nerezová ocel | material: stainless steel |

TGADJ-U

Vodící prvek regulovatelný
Bottom adjustable floor guide



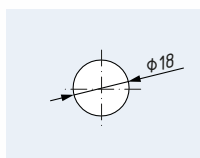
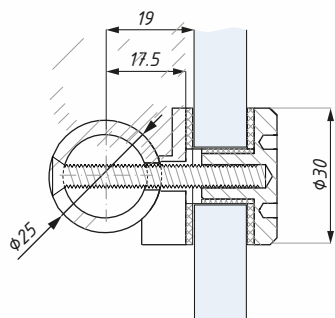
*Plynulá regulace šroubem, pro sklo od 8 mm do 12 mm,
Stepless adjustment from 8 mm to 12 mm,
by means of screw*



| Kód / Code | Povrch / Finish |
|-------------------------|----------------------|
| TGADJ-U SC | matný / satin |
| materiál: slitina zinku | material: zinc alloy |
| Součástí setu | Included in set |

MTS-TTG

Kotevní kolejnice do skla
Track to glass fixing



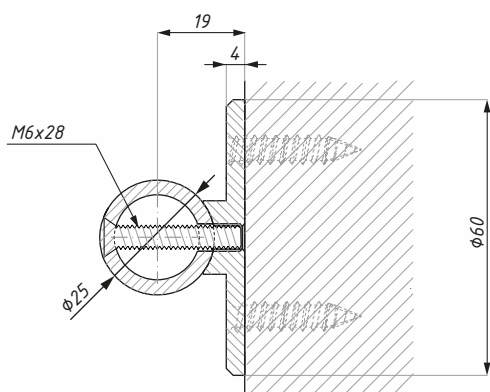
Příprava skla
Glass preparation



| Kód / Code | Povrch / Finish |
|-------------------------|---------------------------|
| MTS-TTGSSS | kartáčovaný / satin |
| materiál: nerezová ocel | material: stainless steel |

MTS-TTW

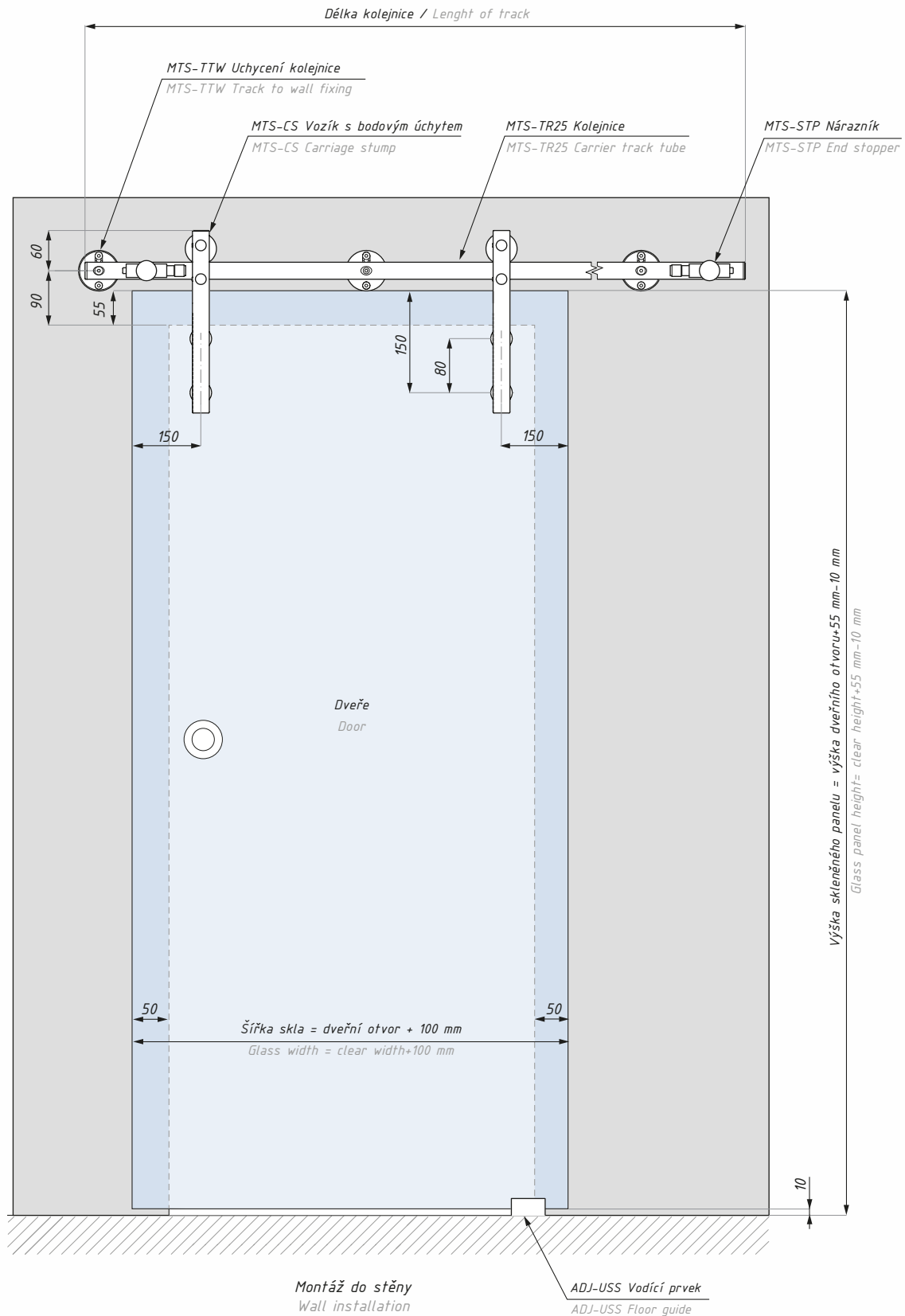
Uchycení kolejnice do stěny
Track to wall fixing



| Kód / Code | Povrch / Finish |
|-------------------------|---------------------------|
| MTS-TTWSSS | kartáčovaný / satin |
| materiál: nerezová ocel | material: stainless steel |

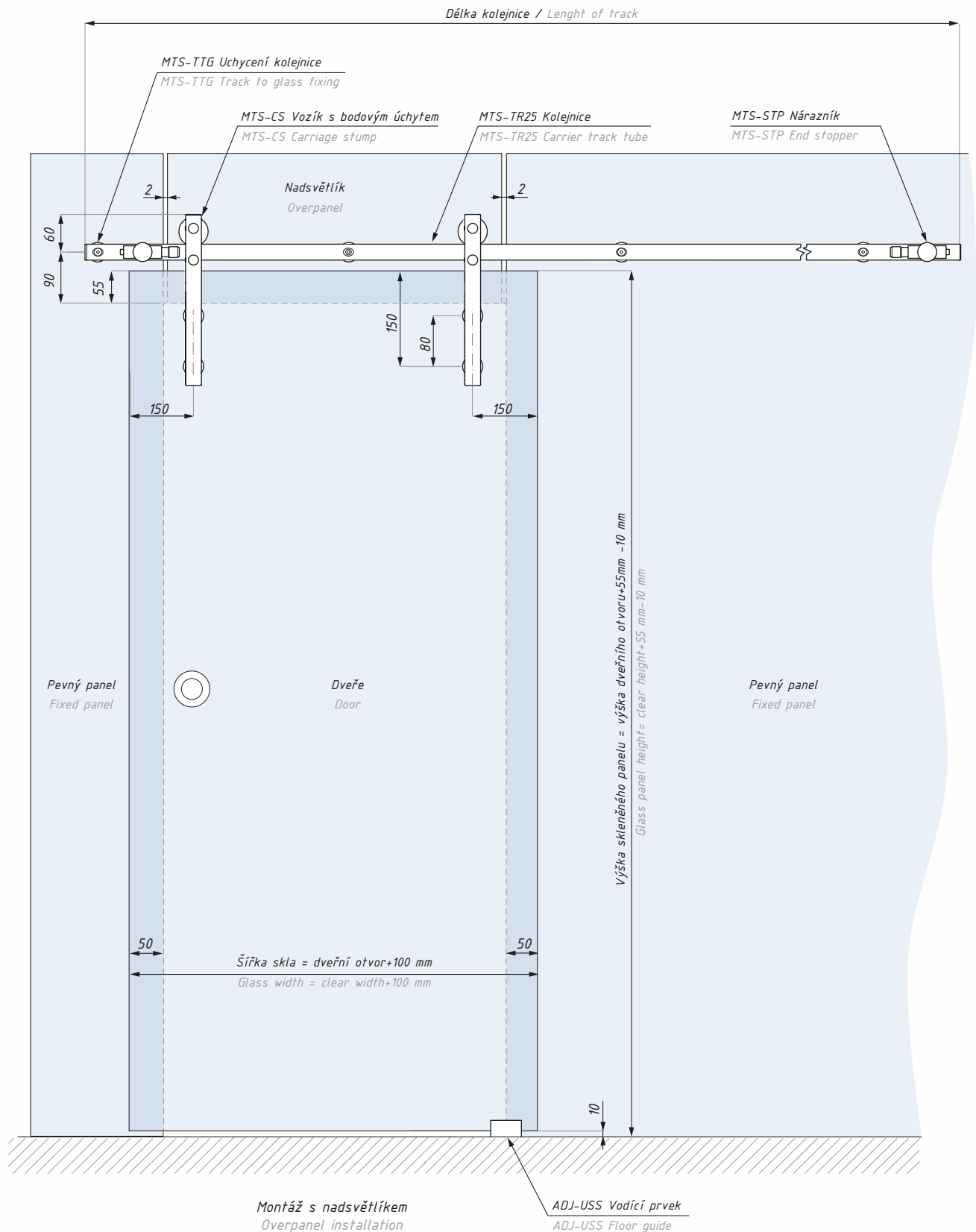
TARVISIO

Pohled - Posuvný systém TARVISIO
View - sliding system TARVISIO



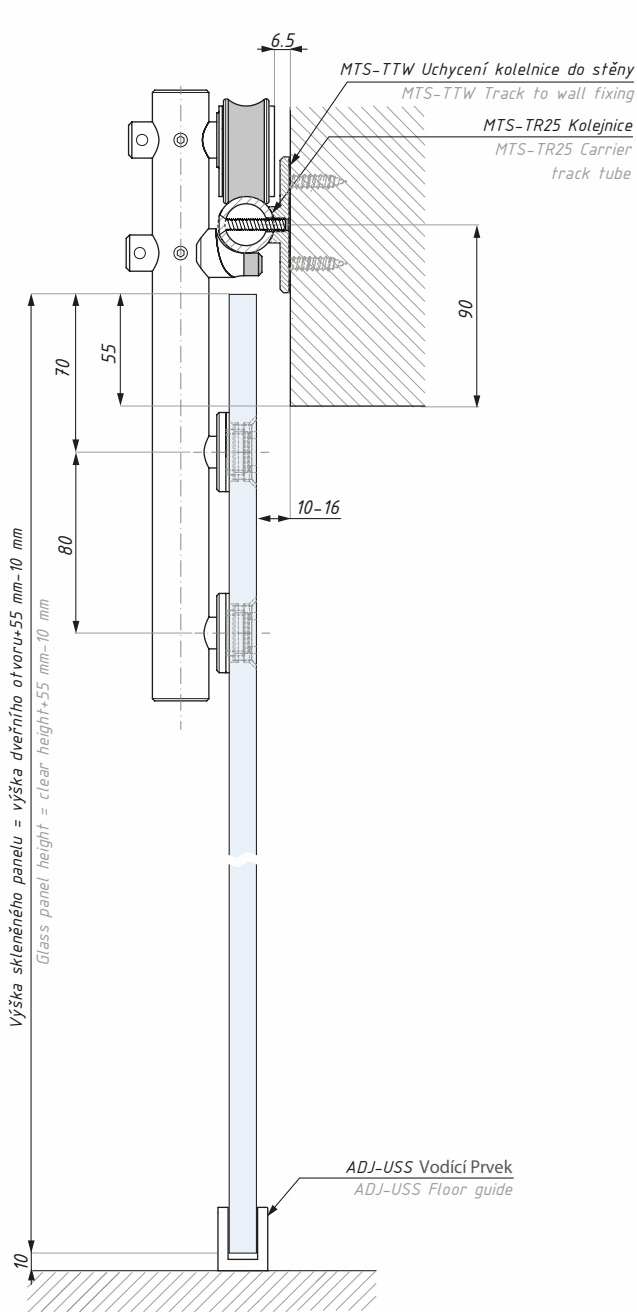
TARVISIO

Pohled - Posuvný systém TARVISIO
View- sliding system TARVISIO

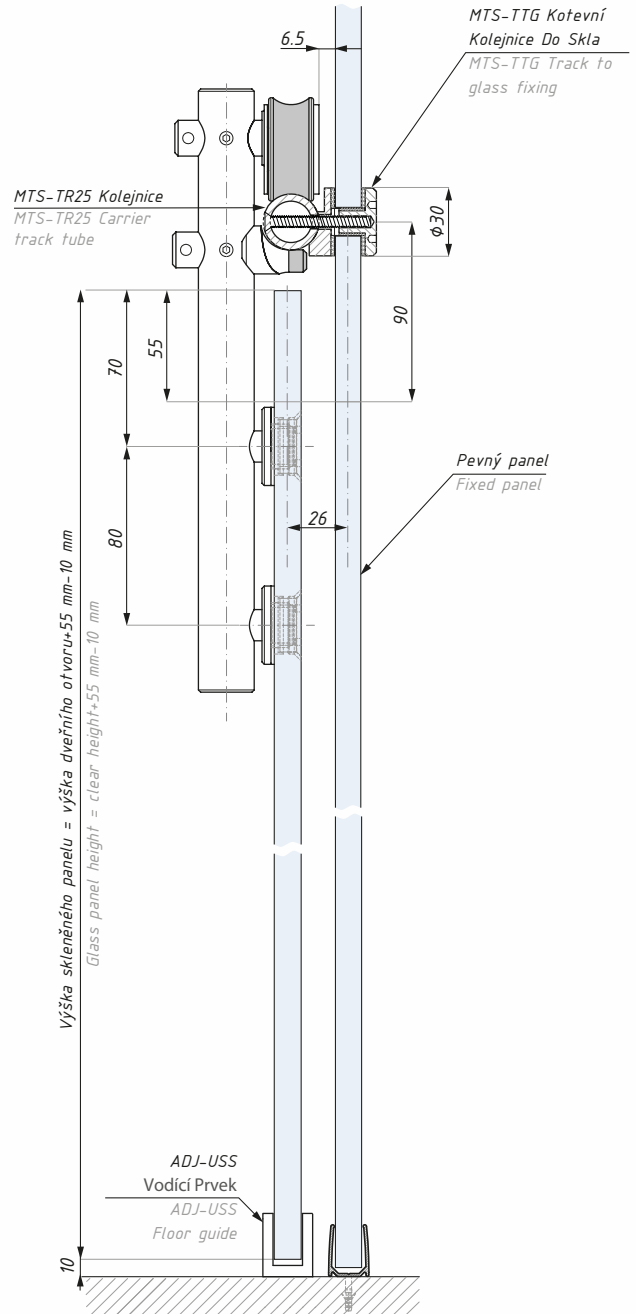


TARVISIO

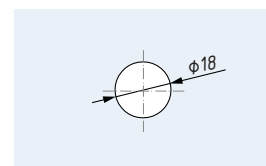
Řez - Posuvný systém TARVISIO
Section - sliding system TARVISIO



Montáž do stěny
Wall installation



Montáž s nadsvětlíkem
Overpanel installation



Příprava skla pro uchycení kolejnice MTS-TTG
Glass preparation for track to glass fixing MTS-TTG