



**Sprchová madla a úchyty**  
Knobs and showers handles

**MODENA & ANCONA**

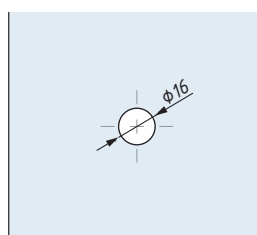
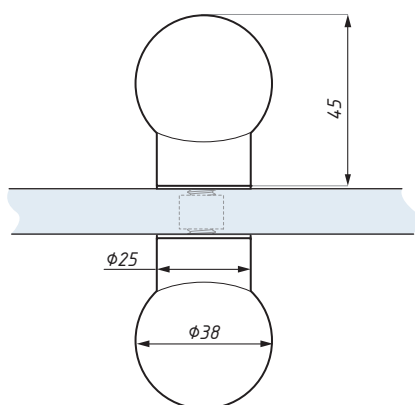
 **Bartosini**<sup>®</sup>



[www.bartosini.cz](http://www.bartosini.cz)

## KH15-38

Dveřní madlo (ø38)  
Door knob (ø38)



Příprava skla  
Glass preparation



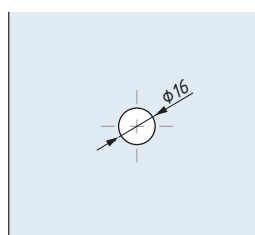
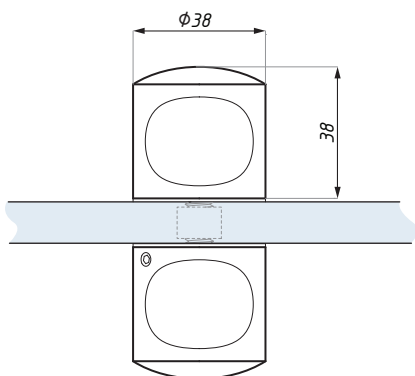
Kód / Code	Materiál / Material	Povrch / Finish
KH15-38PSS	nerez / stainless steel	lesklý / polish
KH15-38SSS	nerez / stainless steel	matný / satin

tloušťka skla (mm): 8; 10; 12

glass thickness (mm): 8; 10; 12

## KH16-38

Dveřní madlo (ø38)  
Door knob (ø38)



Příprava skla  
Glass preparation



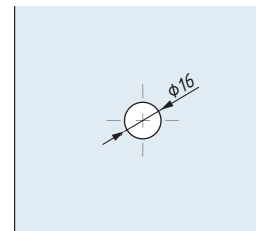
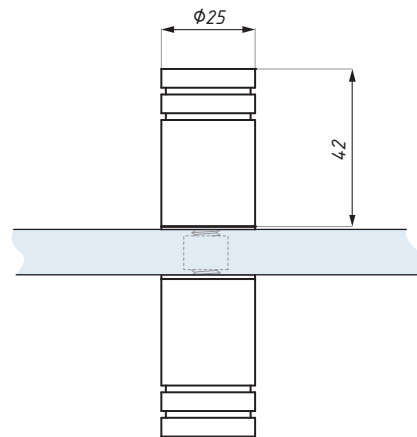
Kód / Code	Materiál / Material	Povrch / Finish
KH16-38PSS	nerez / stainless steel	lesklý / polish
KH16-38SSS	nerez / stainless steel	matný / satin

tloušťka skla (mm): 8; 10; 12

glass thickness (mm): 8; 10; 12

## KH17-25

Dveřní madlo (Ø25)  
Door knob (Ø25)



Příprava skla  
Glass preparation

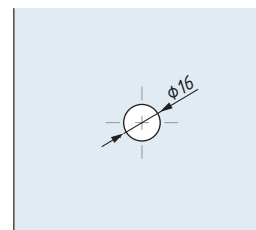
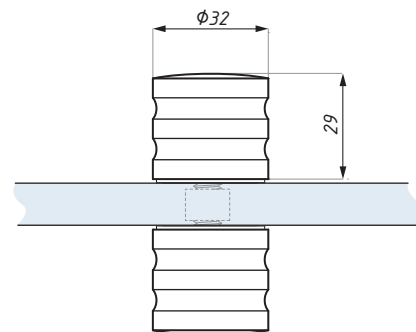
Kód / Code	Materiál / Material	Povrch / Finish
KH17-25PSS	nerez / stainless steel	lesklý / polish
KH17-25SSS	nerez / stainless steel	matný / satin

tloušťka skla (mm): 8; 10; 12

glass thickness (mm): 8; 10; 12

## KH18-32

Dveřní madlo (Ø32)  
Door knob (Ø32)



Příprava skla  
Glass preparation

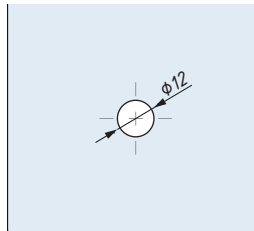
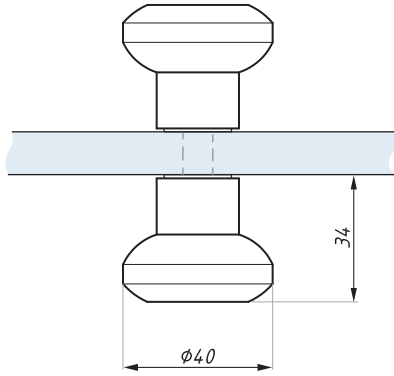
Kód / Code	Materiál / Material	Povrch / Finish
KH18-32PSS	nerez / stainless steel	lesklý / polish
KH18-32SSS	nerez / stainless steel	matný / satin

tloušťka skla (mm): 8; 10; 12

glass thickness (mm): 8; 10; 12

## KH21

Dveřní madlo  
Door knob



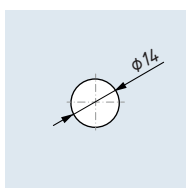
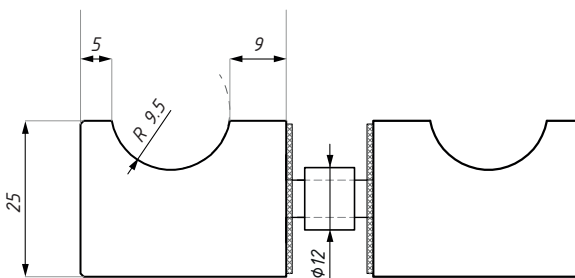
Příprava skla  
Glass preparation



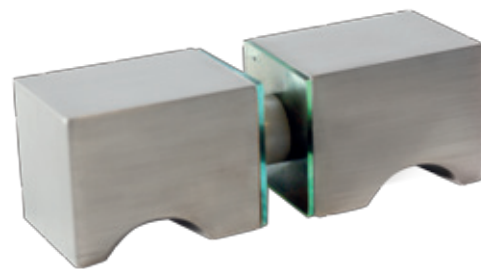
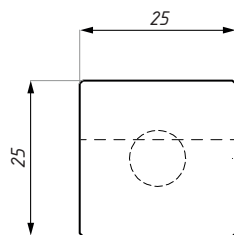
Kód / Code	Materiál / Material	Povrch / Finish
KH21	nerez / stainless steel	lesklý / polish
tloušťka skla (mm): 8; 10; 12		glass thickness (mm): 8; 10; 12
UPOZORNĚNÍ: barva skla se může mírně lišit		ATTENTION: glass color may look different than shown on picture

## KH33

Dveřní madlo  
Door knob



Příprava skla  
Glass preparation

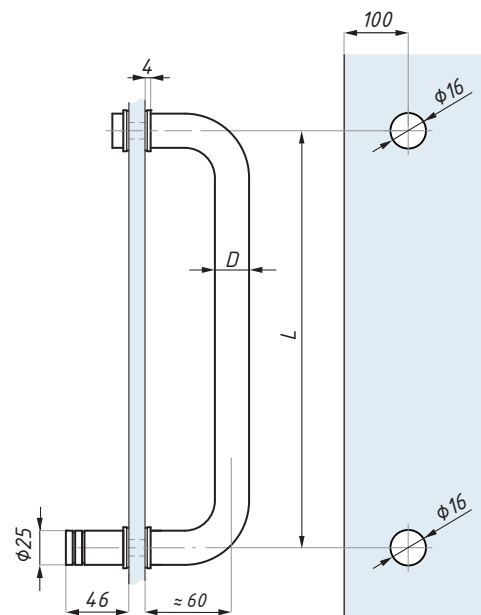


Kód / Code	Materiál / Material	Povrch / Finish
KH33 PSS	nerez / stainless steel	lesklý / polish
KH33 SSS	nerez / stainless steel	matný / satin
tloušťka skla (mm): 8; 10; 12		glass thickness (mm): 8; 10; 12



## H01-KH17-KH01

Dvevní madlo / Door handle



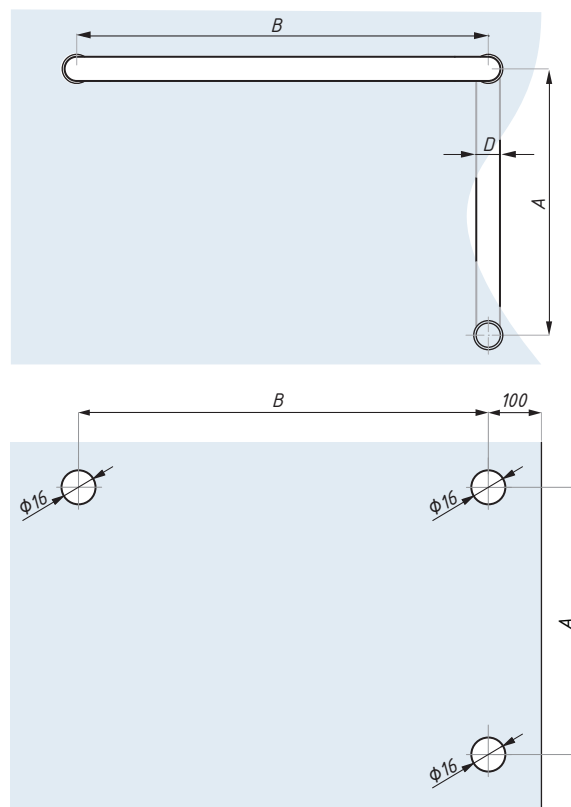
Příprava skla  
Glass preparation

Kód / Code	Povrch / Finish	D	L
H01-KH17-KH01-305LPSS	lesklý / polish	25	305
H01-KH17-KH01-305LSSS	matný / satin	25	305

Materiál: nerez material: stainless steel  
tloušťka skla (mm): 8; 10; 12 glass thickness (mm): 8; 10; 12

## H12

Dvevní madlo / Door handle



Příprava skla  
Glass preparation

Kód / Code	Povrch / Finish	D	A	B
H12-275-425LPSS	lesklý / polish	25	275	425
H12-275-425LSSS	matný / satin	25	275	425

Materiál: nerez material: stainless steel  
tloušťka skla (mm): 8; 10; 12 glass thickness (mm): 8; 10; 12