



Závěsy a bodové úchyty ke sprchovým koutům Shower hinges and clamps

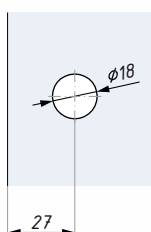
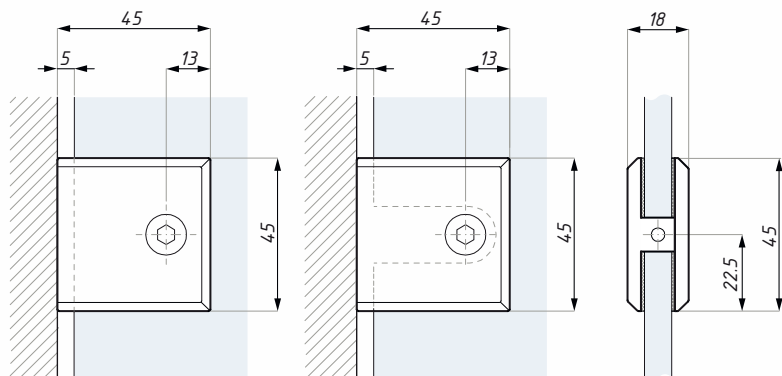
Bodové úchyty pro sprchy / Shower connectors **IMOLA**



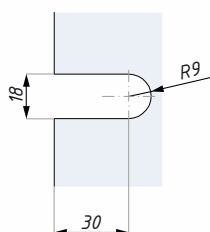
www.bartosini.cz

PC401

Bodový úchyt (sklo - zed)
Clamp (glass to wall)



Standartní výřez skla
Standard notch

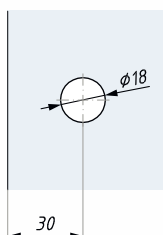
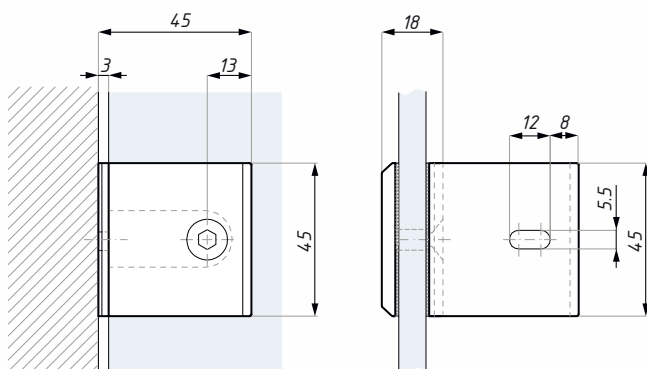


Výřez ve skle typ "U"
regulovatelný 0-5 mm
U-notch glass adjustment 0-5 mm

Kód / Code	Povrch / Finish
PC401PC	chrom lesklý / polished chrome
PC401SC	chrom matný / satin chrome
materiál: mosaz	material: brass
tloušťka skla (mm): 8; 10	glass thickness (mm): 8; 10
doporučený utahovací moment (Nm): 10	recommended torque force (Nm): 10

PC401L

Bodový úchyt (sklo - zed 90°)
Clamp (glass to wall 90°)

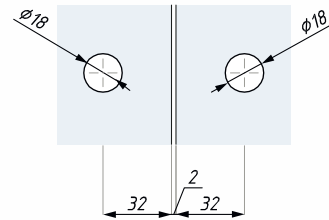
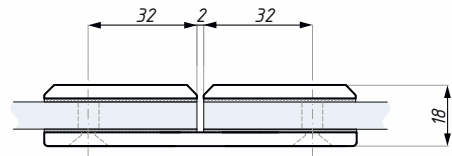
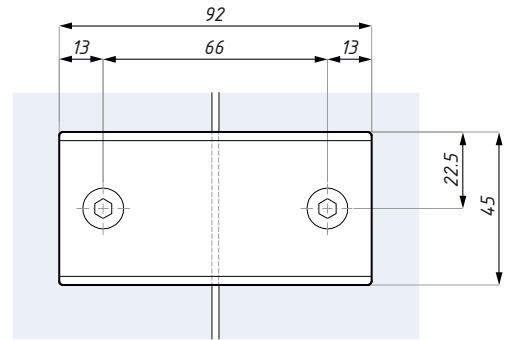


Příprava skla
Glass preparation

Kód / Code	Povrch / Finish
PC401LPC	chrom lesklý / polished chrome
PC401LSC	chrom matný / satin chrome
materiál: mosaz	material: brass
tloušťka skla (mm): 8; 10	glass thickness (mm): 8; 10
doporučený utahovací moment (Nm): 10	recommended torque force (Nm): 10

PC402

Bodový úchyt (sklo - sklo 180°)
Clamp (glass to glass 180°)



Příprava skla
Glass preparation

Kód / Code

PC402PC

Povrch / Finish

chrom lesklý / polished chrome

PC402SC

chrom matný / satin chrome

materiál: mosaz

material: brass

tloušťka skla (mm): 8; 10

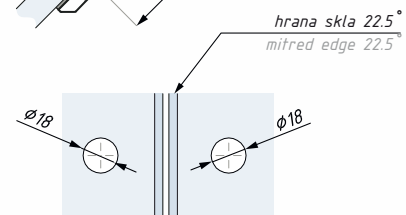
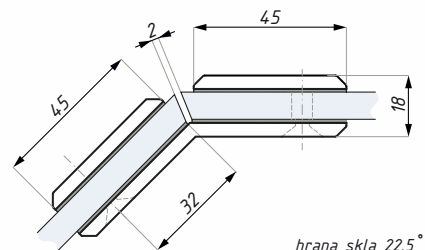
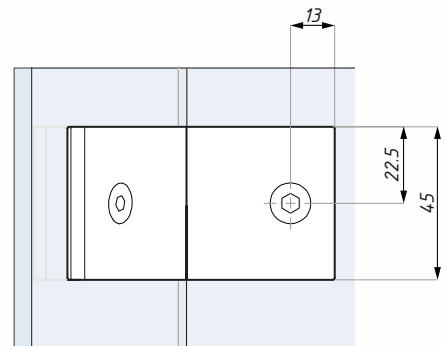
glass thickness (mm): 8; 10

doporučený utahovací moment (Nm): 10

recommended torque force (Nm): 10

PC403

Bodový úchyt (sklo - sklo 135°)
Clamp (glass to glass 135°)



Příprava skla
Glass preparation

Kód / Code

PC403PC

Povrch / Finish

chrom lesklý / polished chrome

PC403SC

chrom matný / satin chrome

materiál: mosaz

material: brass

tloušťka skla (mm): 8; 10

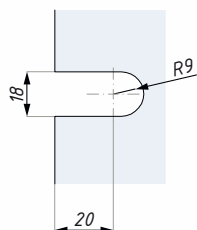
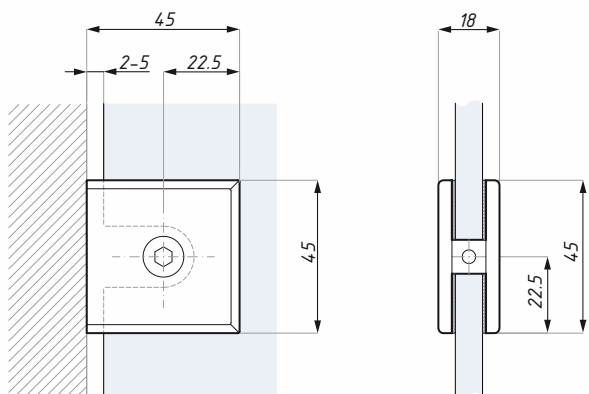
glass thickness (mm): 8; 10

doporučený utahovací moment (Nm): 10

recommended torque force (Nm): 10

PC406

Bodový úchyt (sklo - zeď)
Clamp (glass to wall)

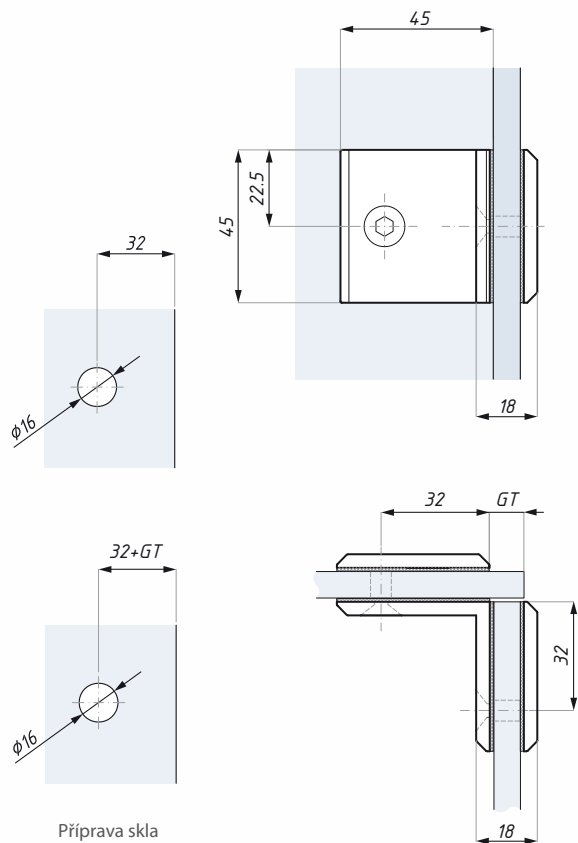


Příprava skla
Glass preparation

Kód / Code	Povrch / Finish
PC406PC	chrom lesklý / polished chrome
PC406SC	chrom matný / satin chrome
materiál: mosaz	material: brass
tloušťka skla (mm): 8;10	glass thickness (mm): 8; 10
doporučený utahovací moment (Nm): 10	recommended torque force (Nm): 10

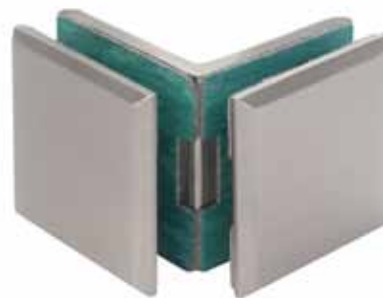
PC414

Bodový úchyt (sklo - sklo 90°)
Clamp (glass to glass 90°)



Příprava skla
Glass preparation

GT- tloušťka skla + tloušťka podkladu
glass thickness + gasket thickness



Kód / Code	Povrch / Finish
PC414PC	chrom lesklý / polished chrome
PC414SC	chrom matný / satin chrome
materiál: mosaz	material: brass
tloušťka skla (mm): 8; 10	glass thickness (mm): 8; 10
doporučený utahovací moment (Nm): 10	recommended torque force (Nm): 10

