



**Zámky ke sprchovým koutům**  
Latches for showers

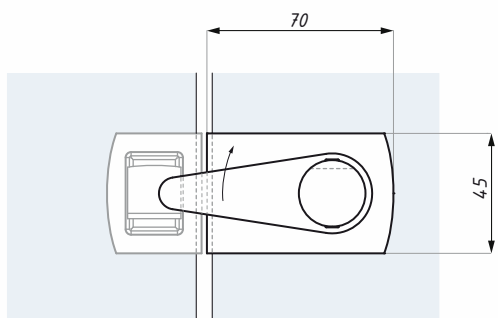
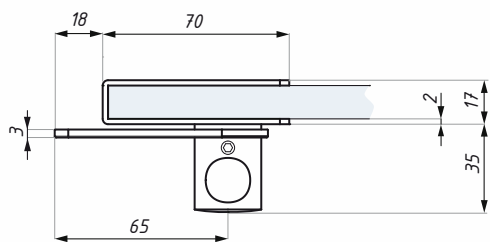
**PARMA**



[www.bartosini.cz](http://www.bartosini.cz)

## US624

Západka (bez úpravy skla)  
Latch (without glass notch)



GK624 Protikus  
GK624 Strike

US624 Západka  
US624 Latch

6-8 montáž sklo - sklo  
8-10 montáž zed' - sklo  
6-8 glass to glass installation  
8-10 wall to glass installation

POZNÁMKA: Nevyžaduje úpravu skla  
NOTE: No glass preparation required



### Kód / Code

US624PC

US624SC

materiál: nerez

tloušťka skla (mm): 8; 10; 12

### Povrch / Finish

chrom lesklý / polished chrome

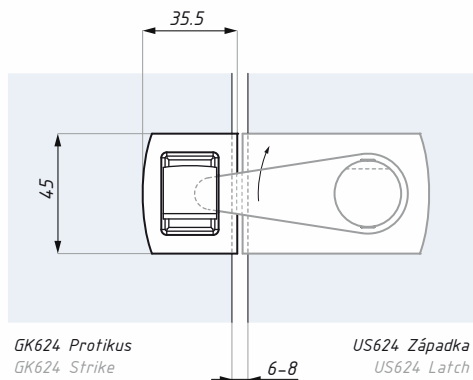
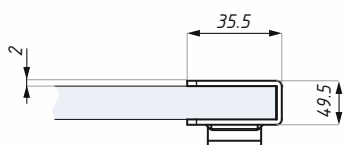
chrom matný / satin chrome

material: stainless steel

glass thickness (mm): 8; 10; 12

## GK624

Protikus pro západku US624 (bez úpravy skla)  
Strike for latch US624 (without glass notch)



GK624 Protikus  
GK624 Strike

US624 Západka  
US624 Latch

POZNÁMKA: Nevyžaduje úpravu skla  
NOTE: No glass preparation required



### Kód / Code

GK624RHPC

GK624LHPC

GK624RHSC

GK624LHSC

materiál: nerez

tloušťka skla (mm): 8; 10; 12

### Strana / Side

pravý / right

levý / left

pravý / right

levý / left

### Povrch / Finish

lesklý / polished chrome

lesklý / polished chrome

matný / satin chrome

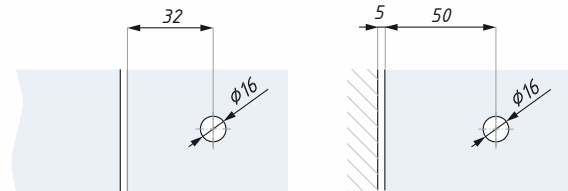
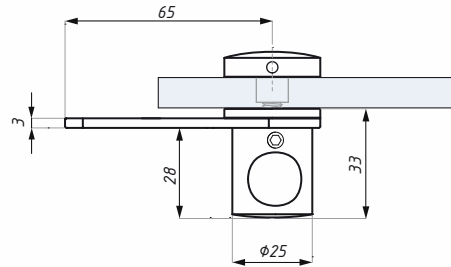
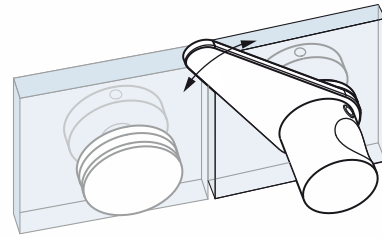
matný / satin chrome

material: stainless steel

glass thickness (mm): 8; 10; 12

## US625

Západka  
Latch



GK625 Protikus  
GK625 Strike

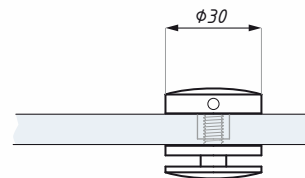
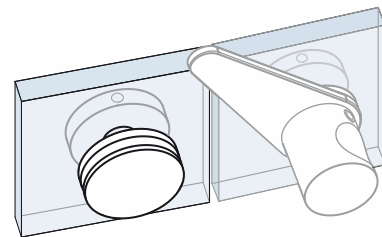
US625 Západka  
US625 Latch

Příprava skla  
Glass preparation

Kód / Code	Povrch / Finish
US625PC	chrom lesklý / polished chrome
US625SC	chrom matný / satin chrome
materiál: nerez	material: stainless steel
tloušťka skla (mm): 8; 10; 12	glass thickness (mm): 8; 10; 12

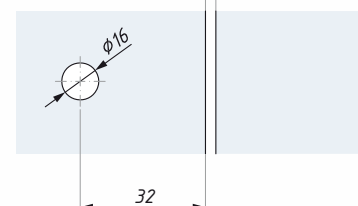
## GK625

Protikus pro západku US625  
Strike for latch US625



GK625 Protikus  
GK625 Strike

US625 Západka  
US625 Latch

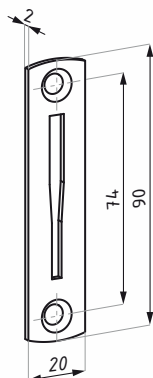


Příprava skla  
Glass preparation

Kód / Code	Povrch / Finish
GK625PC	chrom lesklý / polished chrome
GK625SC	chrom matný / satin chrome
materiál: nerez	material: stainless steel
tloušťka skla (mm): 8; 10; 12	glass thickness (mm): 8; 10; 12

## KP624

Protikus pro zámek US624, US625  
(montáž na zed)  
Strike for latch US624, US625  
(fixed to wall)



Kód / Code	Povrch / Finish
KP624PC	chrom lesklý / polished chrome
KP624SC	chrom matný / satin chrome
materiál: nerez	material: stainless steel

