



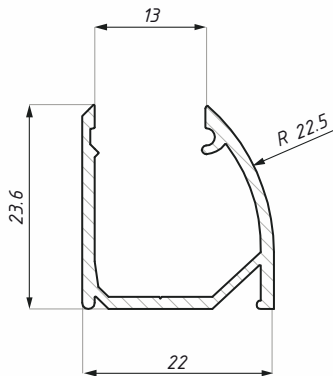
Montážní profily
Door & panel rails and panel rails

GAETA

www.bartosini.cz

FIX-C

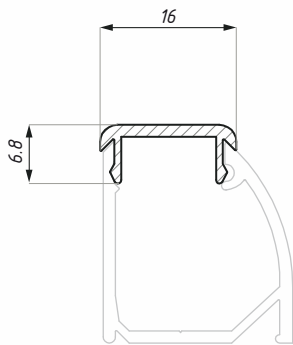
Montážní profil FIX-C pro fixní panel
FIX-C channel for fixed panel



Kód / Code	Délka (mm) / Length (mm)	Povrch / Finish
FIX-C-2000 PSS	2000	lesklý / polished
FIX-C-4000 PSS	4000	lesklý / polished
FIX-C-2000 AX	2000	imitace kartačované nerezí / alinox
FIX-C-4000 AX	4000	imitace kartačované nerezí / alinox
materiál: hliník		material: aluminium

FIX-C-COVER

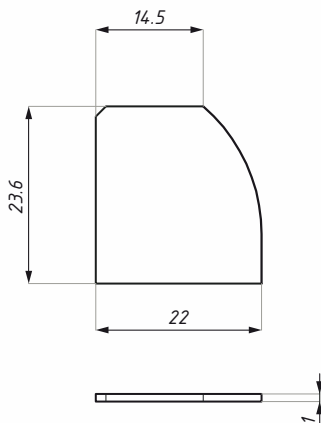
Kryt montážního profilu FIX-C, možno použít jako práh
Top cover for FIX-C profile used as a sill



Kód / Code	Délka (mm) / Length (mm)	Povrch / Finish
FIX-C-COV1500PSS	1500	lesklý / polished
FIX-C-COV3000PSS	3000	lesklý / polished
FIX-C-COV1500AX	1500	imitace kartačované nerezí / alinox
FIX-C-COV3000AX	3000	imitace kartačované nerezí / alinox
materiál: hliník		material: aluminium

FIX-C-EC

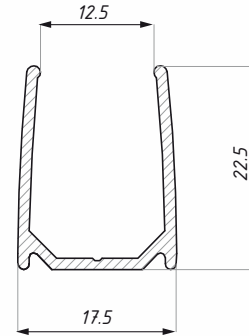
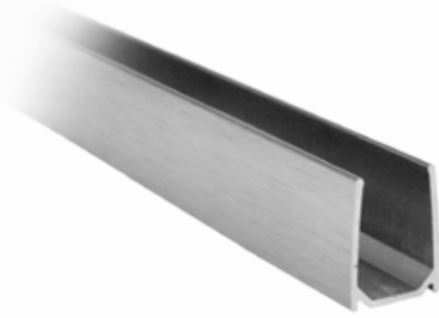
Boční záslepka pro montážní profil FIX-C
End cap for FIX-C channel



Kód / Code	Typ / Type	Povrch / Finish
FIX-C-ECRH PSS	pravá / right	lesklý / polished
FIX-C-ECLH PSS	levá / left	lesklý / polished
FIX-C-ECRH SSS	pravá / right	matný / satin
FIX-C-ECLH SSS	levá / left	matný / satin
materiál: nerez		material: stainless steel

FIX-U

Montážní profil FIX-U pro fixní panel
FIX-U channel for fixed panel



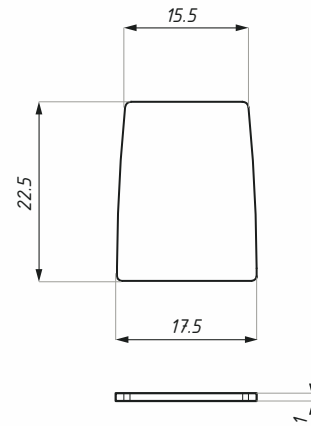
Kód / Code	Délka (mm) Length (mm)	Povrch Finish
FIX-U-2000PSS	2000	lesklý / polished
FIX-U-3000PSS	3000	lesklý / polished
FIX-U-4000PSS	4000	lesklý / polished
FIX-U-2000AX	2000	imitace kartačované nerez / alinox
FIX-U-3000AX	3000	imitace kartačované nerez / alinox
FIX-U-4000AX	4000	imitace kartačované nerez / alinox

materiál: hliník

material: aluminium

FIX-U-EC

Záslepka k montážnímu profilu FIX-U
End cap for FIX-U



Kód / Code	Povrch / Finish
FIX-U-EC-PSS	lesklý / polished
FIX-U-EC-SSS	matný / satin

materiál: nerez

material: stainless steel

U

Těsnění do profilu FIX-U i FIX-C
FIX-U & FIX-C seals

Výrobek Product	Profil Panel	Tloušťka skla (mm) Glass thickness (mm)
U1+U1	FIX-U & FIX-C	12
U2+U2	FIX-U & FIX-C	10
U2+U4	FIX-U & FIX-C	8
U4+U4	FIX-U & FIX-C	6
U5+U5	FIX-U & FIX-C	4

Kód Code	Tloušťka (mm) Thickness (mm)
U1	1,5
U2	2
U4	4
U5	5