

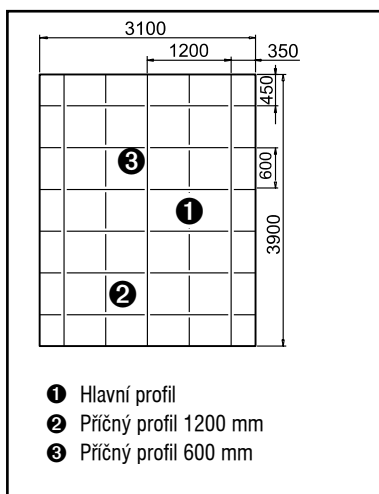
Montáž závěsného podhledového nosného systému DONN®

Vzhled zavěšeného akustického podhledu závisí jak na použitých materiálech tak i na kvalitě montáže. USG vyrábí komponenty, které vyhovují normě DIN 18168, což zaručuje splnění všech předpisů pro materiály, konstrukci a kvalitu. Montáž musí odpovídat DIN 18168, aby byla zaručena předepsaná úroveň a bezpečné upevnění. Pro úspěšnou montáž závěsného podhledu jsou velmi důležité dobré pracovní podmínky. Doporučujeme, aby teplota byla v rozsahu 14–25 °C a relativní vlhkost vzduchu max. 75 %. Skladujte materiály na chráněném místě. Nechte podhledové desky uložené na pracovišti nejméně 3 dny před montáží.

Krok 1

Měření a navrhování jsou klíčovými prvými kroky při montáži

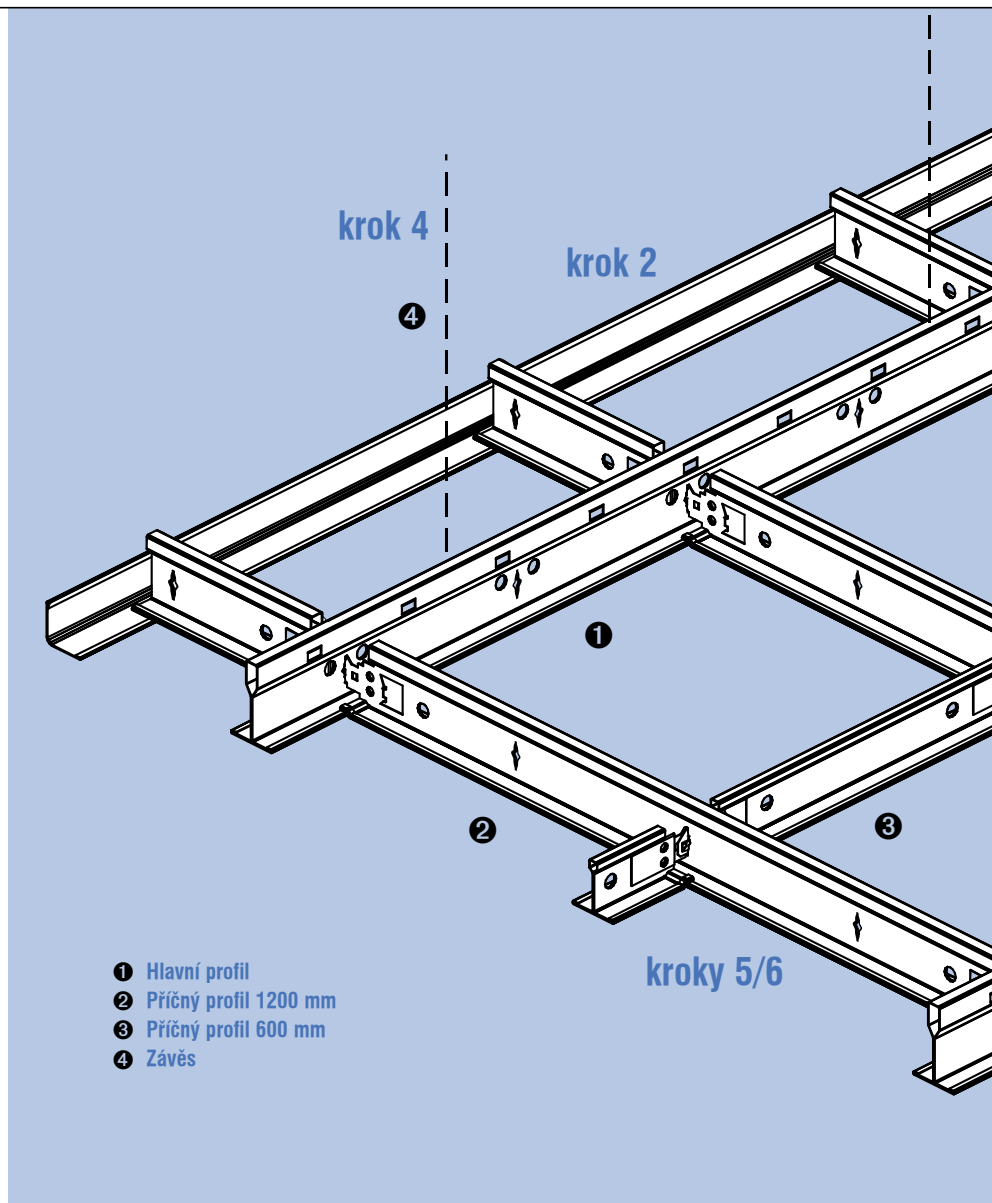
Měření a rozmístění profilů se provádí na střed, tzn. od středu jednoho ke středu dalšího. Navrhování začíná nákresem místnosti, který znázorňuje všechny stěny včetně výklenků, alkovny, trámy a schodiště. Všimněte si, jakým směrem vedou stropní nosníky (jsou-li jaké) a jestli architektonické výkresy vyžadují práci v určitém směru. Určete linie pro hlavní nosníky a příčné profily tak, aby podhledové kazety, které přiléhají ke stěnám byly tvořeny alespoň polovinou kazety (300 mm).



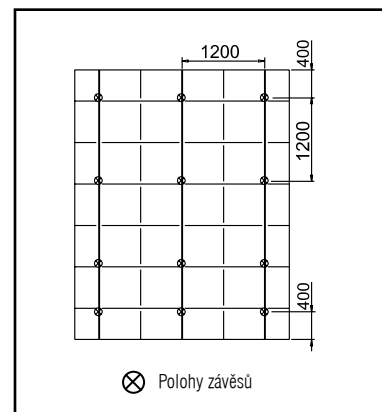
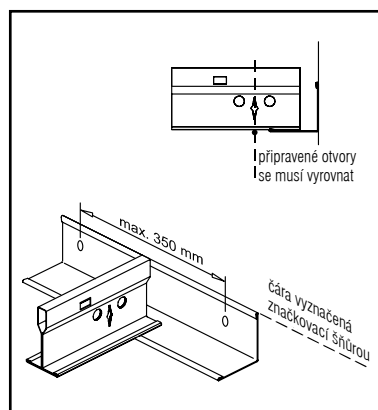
Krok 2

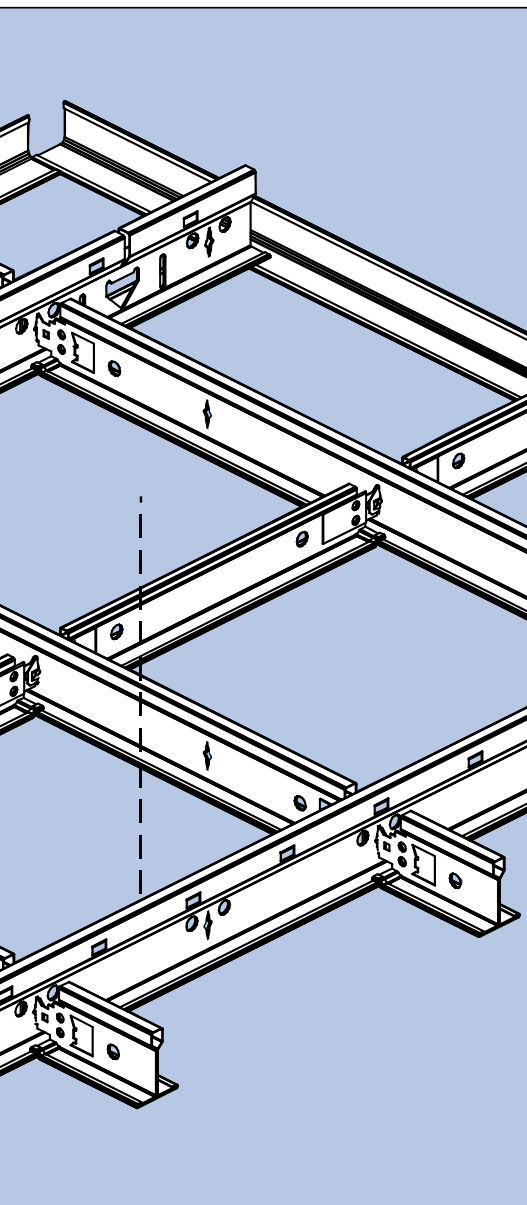
Vyznačte požadovanou výšku podhledu (ponechte nejméně 70 mm vůli pod nejnižší trubkou nebo trámem)

Změřte a označte stěny ve všech rozích nad úrovní montáže (= přičtete výšku stěnového úhelníku k požadované výšce stropu). Vyznačte čáru značkovací šňůrou a zkontrolujte úroveň. Měření směrem dolů od stropních nosníků nebo nahoru od podlahy se nedoporučuje, protože nemusí



být rovné. Namontujte stěnový úhelník s horním okrajem na vyznačené čáře, s vhodnými upevňovacími prvky vzdálenými maximálně 350 mm nebo méně. Uřízněte a zkoste vnější a vnitřní úhelníky v úhlu 45° a přiložte je těsně k sobě. Druhou možností je srazit úhelníky v rozích (jako na ilustraci).





Krok 3

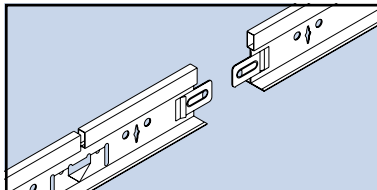
Abyste zaměřili výšku, napněte lanko přes místa, kudy bude procházet hlavní profil

K tomuto účelu může jako kotva dobře posloužit hřebík zatlučený mezi stěnou a stěnovým úhelníkem v označených místech. Napněte druhé lanko přes místa, kde bude namontována první řada příčných profilů. Tím označíte, kam mají přijít první připravené otvory. Dávejte pozor, aby lanko příčného profilu bylo přesně kolmé k lanku hlavního profilu (použijte trojúhelníkovou metodu 3-4-5). Namontujte závěsy ve vzdálenosti 1200 mm na střed nad linii hlavních nosníků. Připevněte ke konstrukci pomocí vhodných hmoždinek, šroubů nebo jiných prostředků.

Krok 4

Připevněte hlavní nosníky k závěsům

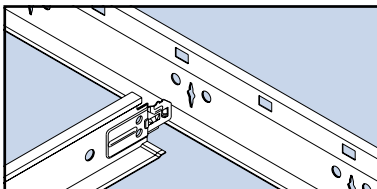
V každé řadě přifixujte hlavní profil tak, aby perforovaný otvor příčného profilu lícovale s lankem příčného profilu. Namontujte hlavní profily tak, aby uříznutý konec hlavního profilu dosedl na stěnový úhelník. Uříznutý konec hlavního nosníku musí být asi 5 mm daleko od stěny.



Krok 5

Namontujte příčné profily a dejte pozor, aby byly adekvátně připojeny k hlavním (při správném usazení zaklapnou na své místo)

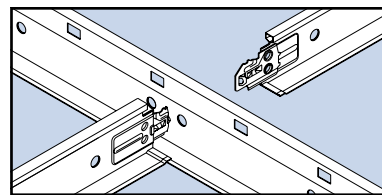
Když se dva příčné profily stýkají ve stejném otvoru, zasuňte konec druhého příčného profilu vlevo od prvního. Je-li příčný profil namontován bez protějšího příčného profilu, musíte vložit hřebík do otvoru spojky příčného profilu, aby zůstala zachována hodnota vytažovací síly příčného profilu.



Krok 6

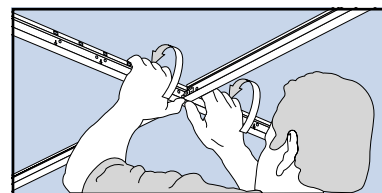
Vložte kazety; začněte v jednom rohu a postupujte po řadách

Kazetu vkládejte do otvoru v šikmé poloze a opatrně uložte po celém obvodu na profily nosné konstrukce.



Krok 7

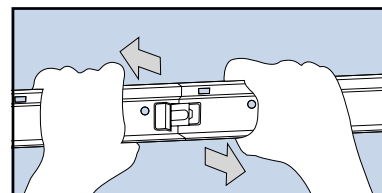
Demontáž stejně jednoduchá jako montáž. Stačí přiložit palec k hlavnímu profilu pod spojku hlavního a příčného profilu. Pak stlačením palce krátce prohnáte hlavní profil. To je vše – nepotřebujete žádné nářadí. Silný spojovací zámek znamená, že je možné profil znovu přemontovat bez poškození.



Krok 8

Demontáž hlavního profilu

S využitím rovného smykového pohybu tlačte levou rukou a táhněte pravou. Tím rozpojíte zámky hlavních nosníků. Poznámka: Během demontáže neotáčejte spojku.



Další tipy pro montáž

- A** Namontujte osvětlovací tělesa a elektrická vedení před montáží podhledu. Osvětlovací tělesa zavěšujte na samostatné závěsy.
- B** Zkracujte profily postupně, nejprve stojiny a pak okraje.
- C** Kazety z minerálních vláken řežte pracovním nožem s rovným okrajem, nejprve čelo. Nařezané kazety musí být nejméně o 15 mm větší než otvory.
- D** Při montáži kazet okolo překážek nakreslete jejich přesné umístění na panel a vyřežte. Potom rozřízněte kazetu na dvě části v místě největšího rozměru výřezu, abyste ho mohli namontovat.
- E** Při řezání pro okraj stínové čáry uřízněte pracovním nožem kazetu, nejprve na čele a potom od okraje do stejné hloubky, jakou má stínová čára. Pokud okna, schodiště atd. zasahují nad rovinu podhledu, namontujte vhodné ochranné plechy a připevněte stěnový úhelník.