

# DONN® VIC 120

Weitspannträgersystem für Spannweiten bis 6,5 m

## Systembeschreibung

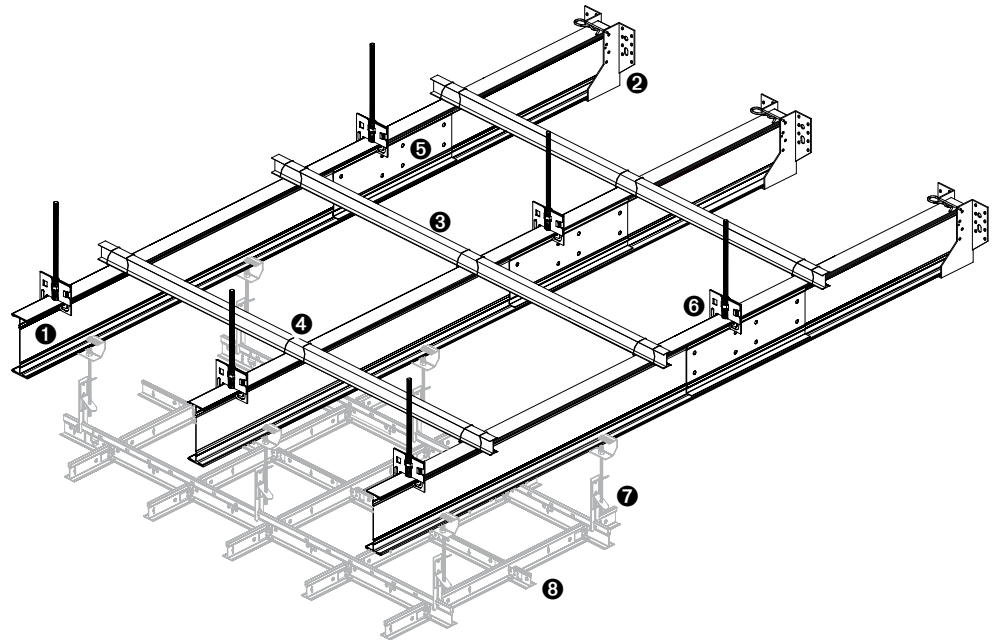
Das Weitspannträgersystem DONN® VIC 120 dient als Primärkonstruktion zur Befestigung der Unterkonstruktion handelsüblicher Deckensysteme. Das Weitspannträgersystem kann überall dort eingesetzt werden, wo eingeschränkte Abhängemöglichkeiten den Einsatz und Aufbau von abgehängten Deckensystemen erschweren.

Einsatzbereiche sind insbesondere hohe Hallendecken und Deckenabschnitte über Meisterkabinen bzw. zwischen Unterzügen, die eine alternative Akustikdecken-Installation erforderlich machen. Mit einer maximal zu erzielenden Spannweite von 6,5 m können diese Bereiche mühelos überbrückt werden.

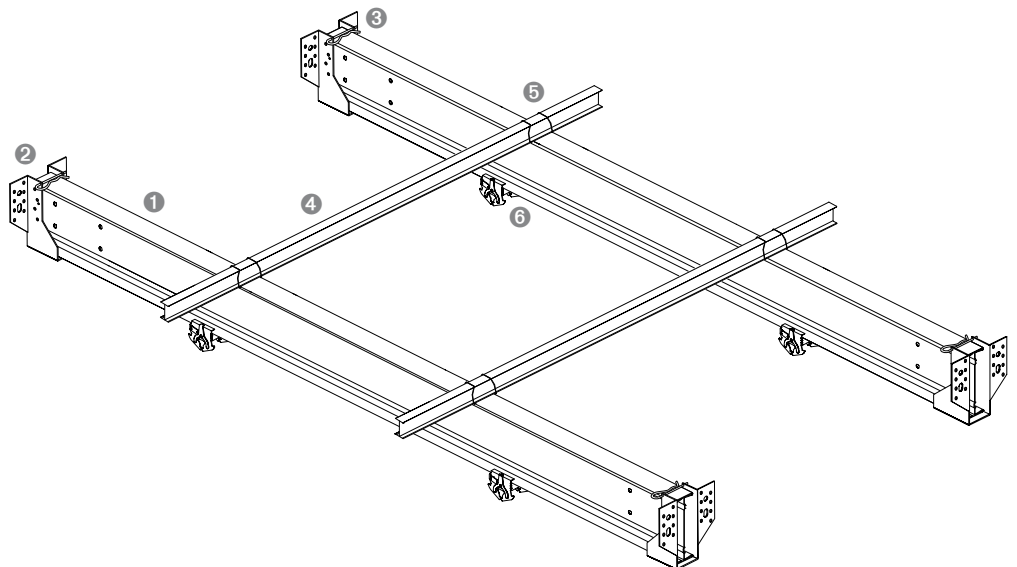
Das Weitspannträgersystem DONN® VIC 120 kann auch in Kreuzverlegung installiert werden.

DONN® VIC 120 ist ein solides und auf Sicherheit geprüftes System, dessen umfangreiches Zubehör unter anderem die Direktabhängung von DONN® DX Unterkonstruktionen sowie von CD60 Profilen schnell und kostengünstig ermöglicht.

- Weitspannsystem
- Spezieller Einsatz als Primärkonstruktion
- Überbrückt Weiten bis zu 6,50 Meter ohne den Einsatz von Hängern, der Gebrauch von Aussteifungsprofilen ist Pflicht
- Einsatz bei sehr hoher Deckenhöhe
- Einsatz in Bereichen, in denen die Abhängung in Abständen über 2,50 Metern erfolgen muss
- Geprüfte Sicherheit
- Lieferung mit innovativem Zubehör
- Kreuzverbinder ermöglichen die einfache Kreuzverlegung
- Für Hängerabstände bis zu 2,50 Metern kann bei entsprechender Traglast DONN® DX Espace verwendet werden



Parallelverlegung ▲			Wand-zu-Wand-Montage ▼		
Nr.	Beschreibung	Artikelbezeichnung	Nr.	Beschreibung	Artikelbezeichnung
1	Weitspannprofil	VIC120	1	Weitspannprofil	VIC120
2	Wandanschluss	VIC1230-Plus	2	Wandanschluss	VIC1210-Plus
3	Aussteifungsprofil	DE16	3	Sicherungsstift	DPK607
4	Verbindungsklammer	CV11	4	Aussteifungsprofil	DE16
5	Längsverbinder	VIC1220	5	Verbindungsklammer	CV11
6	Abhänger zu Rohdecke	PSF160	6	Direktabhänger zu UK	PSF25-Plus
7	Abhänger zu UK	PSF70			
8	Unterkonstruktion	DX24			



**Belastungstabelle VIC 120\* - zulässiges Flächengewicht [kg/m²], Durchbiegen L/300**

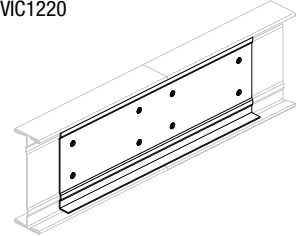
b = Abstand der Weitspannprofile (m)	a = Abstand der Abhänger oder Wandbefestigung (m)										
	6,5	6,25	6,0	5,75	5,5	5,25	5,0	4,75	4,5	4,25	4,0
0,6	15,8	18,3	20,8	23,3	26,7	31,7	35,8	41,7	49,2	58,3	66,7
0,7	13,6	15,7	17,9	20,0	22,9	27,1	30,7	35,7	42,1	50,0	57,1
0,8	11,9	13,8	15,6	17,5	20,0	23,8	26,9	31,3	36,9	43,8	50,0
0,9	10,6	12,2	13,9	15,6	17,8	21,1	23,9	27,8	32,8	38,9	44,4
1,0	9,5	11,0	12,5	14,0	16,0	19,0	21,5	25,0	29,5	35,0	40,0
1,2	7,5	9,0	10,5	11,5	13,5	16,0	18,0	20,5	24,5	29,0	34,0
1,3	7,0	8,5	9,5	10,5	12,5	14,5	16,5	19,0	22,5	26,5	-
1,4	6,5	7,0	8,0	10,0	11,5	13,5	15,5	17,5	21,0	25,0	-
1,6	5,5	6,5	7,0	8,0	10,0	11,0	13,0	15,0	18,0	-	-
1,8	5,0	6,0	6,5	7,5	9,0	10,0	11,5	13,5	16,0	-	-
2,0	4,5	5,5	6,0	7,0	8,0	9,5	10,5	12,0	14,5	-	-
2,2	4,0	5,0	5,5	6,0	7,0	8,0	9,5	11,0	13,0	-	-
2,4	3,5	4,5	5,0	5,5	6,5	7,5	8,5	10,0	12,0	-	-
<b>Anzahl der Querprofile / Aussteifungsprofile</b>	<b>3 x</b>					<b>2 x</b>					

\* Bei allen Konstruktionen sind zwischen zwei Befestigungspunkten zwei oder drei Aussteifungsprofile zu verwenden (s. Systemzeichnung), um die Kippsicherheit der Profile zu gewährleisten.

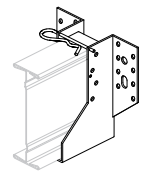
Ergänzende Informationen zu den Produkten inkl. Ausschreibungstexte finden Sie im Internet unter [www.usg.de](http://www.usg.de)

Für andere Anwendungen kontaktieren Sie die technische Abteilung von USG.

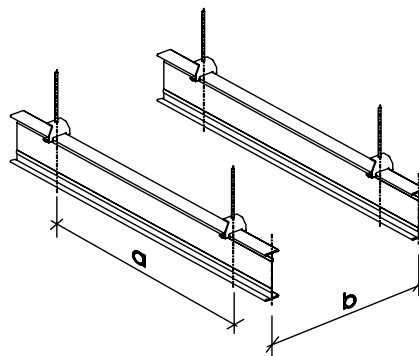
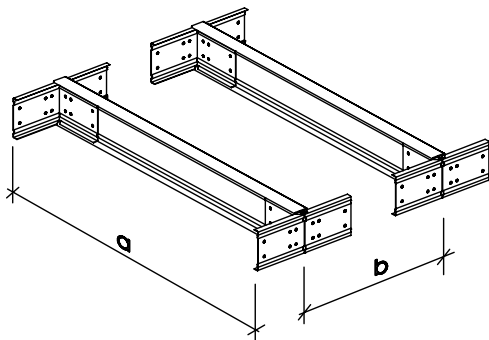
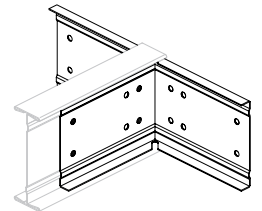
**Längsverbinder**  
VIC1220



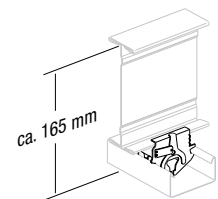
**Wandanschluss VIC1230-PLUS**  
mit Sicherungsstift DPK607



**Wandanschluss**  
mittels Kreuzverbinder VIC1210  
(Alternative zu VIC1230-PLUS)



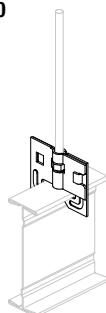
**Direktabhänger PSF25-Plus**  
mit CD60



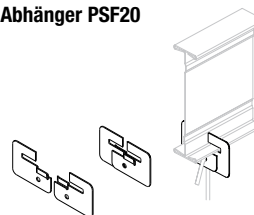
**Abhänger PSF70**



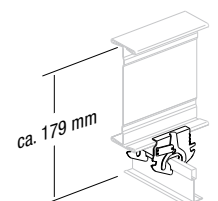
**Abhänger PSF160**



**Abhänger PSF20**

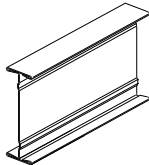
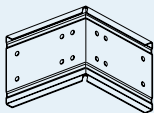
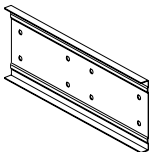
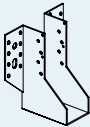
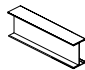

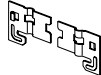

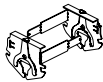




**Direktabhänger PSF25-Plus**  
mit DX24



# DONN® VIC 120

Weitspannträgersystem für Spannweiten bis 6,5 m

Lieferprogramm						
Komponenten	Bestell- bezeichnung	Beschreibung	Länge [m]	Stück/ Karton	lfm/ Karton	kg/ Karton
<b>VIC120*</b> 	VIC120-6500	Weitspannträgerprofil, verzinkt, 120 mm x 40 mm, vorgelocht (M6) zur Aufnahme der Längsverbinder	6,5	10	65	162
	VIC120-5000		5,0	10	50	124
	VIC120-4000		4,0	10	40	100
<b>VIC1210</b> 	VIC1210	Wandanschluss/Kreuzverbinder, verzinkt, Länge je Schenkel 150 mm, Materialdicke 1,2 mm, 12 x vorgelocht (M6)	2 x 0,15	50	-	20
<b>VIC1220</b> 	VIC1220	Längsverbinder, verzinkt Länge 300 mm, Materialdicke 1,2 mm, 8 x vorgelocht (M6)	0,30	50	-	20
<b>VIC1230-Plus</b> 	VIC1230-Plus	Wandanschlussschuh, verzinkt, Materialdicke 2,0 mm, vorgelocht (M8)	-	25	-	11
<b>DE16</b> 	DE16	Aussteifungsprofil, 25 x 19 mm	4,0	20	80	32
<b>CV11</b> 	CV11	Verbindungsklammer, verzinkt	-	100	-	1
<b>PSF160</b> 	PSF160	Abhänger, zweiteilig, verzinkt, zur Rohdecke für Gewindestange M8, Tragfähigkeit 160 kg	-	50 Paar	-	6
<b>PSF70</b> 	PSF70	Abhänger, verzinkt, zur Rohdecke/abgehängten Decke für Gewindestange/Schraube M6, Tragfähigkeit 70 kg	-	100	-	4
<b>PSF25-Plus</b> 	PSF25-Plus	Direktabhänger, zweiteilig, für DX24, DX Espace und CD-60/27	-	50 Paar	-	1
<b>PSF20</b> 	PSF20	Abhänger, zweiteilig, zur Befestigung von Hakendraht	-	100	-	3
<b>DPK-607</b> 	DPK607	Sicherungsstift für VIC1230-Plus	-	100	-	1

\* Sonderlänge auf Anfrage