

MERO Doppelboden Typ 6 / Mineralstoff

Innovative Komplettlösungen aus einer Hand

Entwicklung

Beratung

Projektierung

Fertigung

Montage

Doppelboden

Hohlboden

Bodenbeläge und

Verlegung

Doppelbodensanierung



MERO®  **TSK**
MERO-TSK International GmbH & Co. KG

Bodensysteme

Vielseitig und flexibel: der Doppelboden aus Mineralstoff



Büroflächen ebenso wie Hörsäle, Arztpraxen, Konferenzräume oder andere gewerblich genutzte Flächen stellen heute immer höhere Anforderungen an eine flexible Nutzung. Zum einen ist dafür die rasante Entwicklung moderner Kommunikationstechniken verantwortlich, die eine schnelle Nachinstallation von Equipment und Leitungen notwendig macht. Zum anderen werden Räume häufiger einer veränderten Nutzung zugeführt. Höchste Flexibilität bieten heute Doppelböden. Sie lassen sich der gewünschten Höhe optimal anpassen und bieten genügend Platz für alle notwendigen Installationen. Zudem können sie mit unterschiedlichsten Bodenbelägen versehen werden und bieten so gestalterische Freiheit.

Einsatzbereiche

Der MERO Doppelboden Typ 6 eignet sich besonders für

- Büros mit geringer Frequentierung
- Standard-Bürobereiche
- Büroräume mit erhöhter statischer Belastung, z.B. Hörsäle, Schulungs- und Vortragsräume, Behandlungsräume, Konstruktionsbüros
- Industrieböden mit leichtem Betrieb (z.B. Lagerräume, Werkstätten mit leichter Nutzung, Bibliotheken)
- Rechenzentren
- Der Boden wird in unterschiedlichen Variationen und Systemen angeboten, die sich den Anforderungen des Nutzers anpassen

Lieferbar sind auch durch Zusatzmaßnahmen verstärkte Systeme für Industrie und Werkstattböden.

Vorteile

- Sehr hohe Flexibilität
- sehr einfache Nachinstallationsmöglichkeiten durch leichte Handhabung
- variable Konstruktionshöhen, auf Wunsch bis über 1.000 mm
- großer Installationsraum
- einfache Bearbeitung des Plattenmaterials
- gute Eigenschaften beim vorbeugenden Brandschutz
- gute Schallschutzeigenschaften
- zur Aufnahme unterschiedlichster Beläge geeignet

Die MERO Doppelbodensysteme sind nach DIN EN 12825 geprüft und von unabhängigen Instituten zertifiziert.

Bauprinzip Bodenplatte

Die MERO Bodenplatte Typ 6 besteht aus einer faserverstärkten Mineralstoffplatte der Baustoffklasse A2 (DIN 4102, Teil 1). Die europäische Norm DIN EN 13501 bewertet den Werkstoff als A1-Qualität.

Die Emissionsprüfungen erfolgten nach internationalen Anforderungen (Systemprüfungen = Platte + Stütze):

- ASTM D 5116-97 (Amerikan. Emissionsprüfung), diese Norm beinhaltet das „Green Label, Hong Kong“ und bezieht sich auch auf die LEED (=Leadership in Energy and Environmental Design)-Anforderung
- ISO 16000: Weltweit anerkannte Emissionsprüfung
- AgBB/DIBT: Prüfung der Produkt-emission, diese Methode wird in Deutschland angewandt.

Die Plattenkanten sind schräg gefräst, eine umlaufende Kunststoffkante schützt die Platte vor mechanischen Beschädigungen und verhindert das Eindringen von Feuchtigkeit. Die Platten können werkseitig je nach Einsatzbereich unter- und/oder oberseitig in ausgereifter Verbundtechnik mit verzinktem Stahlblech oder Aluminiumfolie versehen werden. Je nach Anforderungen werden unterschiedliche Güten, Stärken und Dimensionen gefertigt.

Bei der Herstellung verwendet MERO-TSK ausschließlich umweltfreundliche Materialien. Eine umweltgerechte Wiederaufbereitung bzw. Entsorgung ist daher gewährleistet.





Bauprinzip Unterkonstruktion

Die MERO Unterkonstruktion ist für alle Plattenvarianten einsetzbar.

Sie besteht aus höhenverstellbaren Präzisions-Stahlstützen, die sich in der Höhe exakt justieren lassen. Alle Stützen sind durch Verzinkung und Passivierung gegen Korrosion geschützt.

Die Fußplatten der Stützen werden stand-sicher auf dem Rohboden verklebt. Ggf. lassen sie sich zusätzlich verdübeln.

Bei der Montage erhalten die Stützenköpfe eine Auflage, die der Fixierung der Platten und der Schalldämmung dient. Die Auflage des Stützenkopfes ist elektrisch leitfähig. Wenn eine Hochfrequenzabschirmung notwendig ist, kann sie mit eingepressten Kontaktringen geliefert werden.

Der Einsatz von verzinkten Rasterstäben erhöht die Tragfähigkeit sowie die Horizontalaussteifung der Gesamtkonstruktion, so dass der MERO Doppelboden auch ohne Anbindung ans Mauerwerk eine in sich seitensteife Konstruktion bildet. Ein Einbau der Rasterstäbe ist auch nachträglich möglich. Eine Verschraubung auf dem Stützenkopf bei besonderen Anforderungen verhindert Hochfrequenzstörungen. Rasterstäbe stehen als U- oder M-Profil zur Horizontalaussteifung und als C-Profil zur Erhöhung der Tragfähigkeit und der Horizontalaussteifung zur Verfügung.

Planungshinweise

Flexibilität

Bei hohen Anforderungen an die Flexibilität sollten Platten mit fest applizierten Belägen zum Einsatz kommen. So lassen sich z.B. Elemente mit Einbaueinheiten problemlos austauschen.



Trennwände

Für möglichst unbeschränkte Nutzung des Freiraums im Doppelboden sollten Trennwände immer auf dem Doppelbodensystem montiert sein. Nur Brandabschnittswände und Wände zwischen getrennten Nutzungsbereichen müssen direkt auf dem Rohboden stehen. Trennwände mit Anforderungen an den Feuerwiderstand können auf dem Doppelboden stehen und sind ggf. mit Brandabschottungen im Doppelboden zu komplettieren.

Beläge

Das System Typ 6 eignet sich für die Aufnahme unterschiedlichster Beläge.

Elastische Beläge wie PVC, Linoleum und Gummi können ebenso wie Laminat derzeit nur werkseitig appliziert werden.

Textile Beläge können fest oder lose verlegt werden. Bei der Festapplizierung muss ihre Eignung geprüft werden. MERO TSK verfügt über langjährige Erfahrung und kann neue Beläge in eigenen Laboratorien testen.

Bei der losen Verlegung von Textilbelägen empfiehlt sich ein System mit oberseitiger Aluminiumfolie oder Stahlblech. Stahlblech bietet größeren Schutz in der Bauphase und erlaubt die Verlegung magnetischer Bodenbeläge wie MERO Magnetfloor. Bei loser Verlegung darf die Fixierung des Belags nicht in die Plattenfugen eindringen, da dies zur Verklebung der Platten führen kann. Belagfliesen sollten stets fugenversetzt zum Doppelboden-Raster verlegt sein.

Verkleben von Bahnware ist nur durch zusätzliche Maßnahmen möglich. Es steht jedoch der Nutzung des Doppelbodens entgegen und sollte daher vermieden werden.

Auch Parkett kann auf MERO Typ 6-Platten mit unterseitigem Stahlblech werkseitig verklebt werden. Wegen des Quellverhaltens sind nicht alle Parkettbeläge geeignet. MERO TSK leistet hier Beratung.

Lieferung und Verlegung von Belägen

Für kurzfristige Lieferung hält MERO-TSK Standardvarianten für alle Beläge vor. Sollen die Beläge nicht werkseitig appliziert werden, empfiehlt sich dennoch die Verlegung durch geschultes MERO-Fachpersonal. Das sichert Qualität und vermeidet Schnittstellen auf der Baustelle, die im Nachhinein kostenintensiv sein können.

Einbaueinheiten

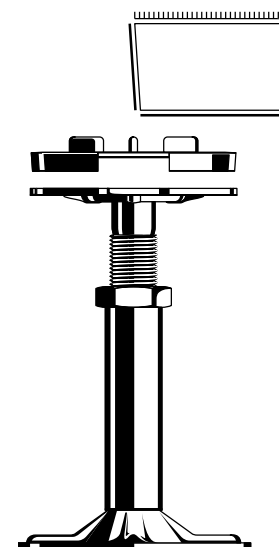
Ausschnitte für Einbauteile wie Elektranen, Lüftungsauslässe und ähnliches können sowohl werkseitig als auch auf der Baustelle vorgesehen werden. Stufenbohrungen für Drallauslässe sind im Werk möglich.

Wandanschlüsse

Anschlüsse der Doppelbodensysteme an Wände oder aufgehende Bauteile erfolgen mit speziellen selbstklebenden Kompri-Bändern. Das vermeidet Körper-Schallübertragungen und dichtet die Anschlüsse ab. Bei starren Installationen wie Heizungsrohren sollte ein Wandabstand von 120 mm eingehalten werden, um eine Montage der Systemstützen zu ermöglichen sowie aufwendige und schalltechnisch ungünstige Wandaufleger zu vermeiden. Die Kanten geschnittener Doppelbodenplatten sind stets zu versiegeln.

Besondere Hinweise

Zum Zeitpunkt der Montage sollten am Einbauort die gleichen Klimabedingungen wie bei der späteren Nutzung herrschen.



Technische Daten*: Doppelboden Typ 6 / Mineralstoff

Systemzubehör: (vgl. Prospekt)

Aussparungen
spezielle Wandanschlüsse
Elektranten
Drallauslässe
Lüftungsplatten
Abschottungen
Überbrückungen
Dehnfugen
Treppen und Rampen
zusätzliche Trittschalldämmung
MERO-TSK-Beläge

Sanierung:

Auch für den Fall einer Doppelbodensanierung verfügt MERO-TSK über das erforderliche Know-how, den Maschinenpark zum Abschälen verschlissener Beläge, neuer Belagsbeklebung und besäumung, sowie über das zur Durchführung der Arbeiten erforderliche Fachpersonal. Zur Sanierung von Altbauten, in denen nur geringe Aufbauhöhen von Doppelböden (nach dem Entfernen des Estrichs) möglich sind, bieten wir ein Niedrigbodensystem an (vgl. Sonderprospekt).

*Konkrete technischen Daten:

können den Produktdatenblättern entnommen, bzw. aktuell im Internet unter www.mero-tsk.de abgefragt werden.

Platte

Abmessungen: 600 x 600 mm
Plattendicke: (ohne Belag) ~ 23 - 39 mm
Oberseite:

- ohne Beschichtung
- Stahlblech, verzinkt
- Alubeschichtung bei Bedarf
- Stahlblech, verzinkt

 Unterseite:

- ohne Beschichtung
- Stahlblech, verzinkt

 Systemgewicht: ~ 43 - 70 kg/m²
(ohne Belag, Bodenhöhe 1000 mm)
Plattengewicht: ~ 14,5 - 23 kg/Stück
Plattenmaterial: faserverstärkte Mineralstoffplatte

Unterkonstruktion

Rastermaß: 600 x 600 mm
Stützen Material: Stahl, verzinkt
Aufbauhöhe: (ohne Belag) ~ 55 - 1800 mm
Anwendungsempfehlung: Rasterstäbe bei Bodenhöhe > 500 mm grundsätzlich zu empfehlen

Lastwerte

Punktlast:

- bewertet nach DIN EN 12825 Klasse 1 - 6
- Nennlast 2.000 - 6.000 N (höhere Lasten auf Anfrage)
- Bruchlast > 4.000 - 12.000 N

Elektrostatik

(abhängig vom System und Belag) > 10⁵ Ohm

Brandschutz

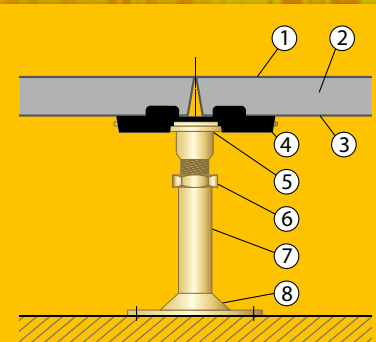
Baustoffklasse nach DIN 4102 T1: A2
Baustoffklasse nach DIN EN 13501 T1: A1
Feuerwiderstandsklasse nach DIN 4102 T2: F30 oder F60 (abhängig vom System und Belag)

Wärmeleitfähigkeit

Basismaterial: ~ 0,44 W/mk

Schalldämmwerte

Schalllängsdämmmaß R _{L,w,P}	52 - 58 dB	Neue Bezeichnung nach DIN EN
Normtrittschallpegel L _{n,w,P}	63 - 40 dB	Norm-Flankenpegeldifferenz D _{n,f,w,P}
Trittschallverbesserungsmaß ΔL _{w,P}	18 - 35 dB	Norm-Flankentrittschallpegel L _{n,f,w,P}
		Trittschallminderung ΔL _{w,P}



1. Bodenbelag/ Stahlblech
2. Bodenplatte
3. Stahlblech oder Alubeschichtung
4. Stützenkopfauflage
5. Stützenkopf
6. Sechskantmutter
7. Rohr
8. Fußplatte am Unterboden verklebt, bei Bedarf verdübelt



TÜV-zertifiziert seit 1997

MERO-TSK
International GmbH & Co. KG

Produktbereich Bodensysteme

Lauber Straße 7

97357 Prichsenstadt

Tel.: +49 (0) 93 83 203-351

Fax: +49 (0) 93 83 203-629

E-mail: bodensysteme@mero-tsk.de

Internet: www.mero-tsk.de