

MERO Doppelboden Typ 3 / Stahl

Innovative Komplettlösungen aus einer Hand

Entwicklung

Beratung

Projektierung

Fertigung

Montage

Doppelboden

Hohlboden

Bodenbeläge und

Verlegung

Doppelbodensanierung



MERO®  **TSK**
MERO-TSK International GmbH & Co. KG

Bodensysteme

Steherqualitäten: der starke Doppelboden mit Stahl



Neben hoher Belastbarkeit und Bruch-sicherheit des Bodens sind in vie-len Bereichen etwa in der Fertigung, in Reinräumen, Rechenzentren oder Mess-räumen auch extrem robuste Materialei-genschaften gefragt. Zugleich bestehen hohe Anforderungen an die Flexibilität wegen Anpassungen an neue Technolo-gieentwicklungen oder einer Verände-rung der Raumnutzung. Hinzu kommt die Notwendigkeit, Installationen wie ver-schiedenste Zu- und Ableitungen scha-densicher unterzubringen und ebenfalls bei Bedarf ohne großen Aufwand anzu-passen. Stahl-Doppelböden von MERO-TSK haben sich hier in vielen Bereichen bewährt. Sie lassen sich mit einer Viel-zahl von unterschiedlichen Bodenbelä-gen kombinieren.

Einsatzbereiche

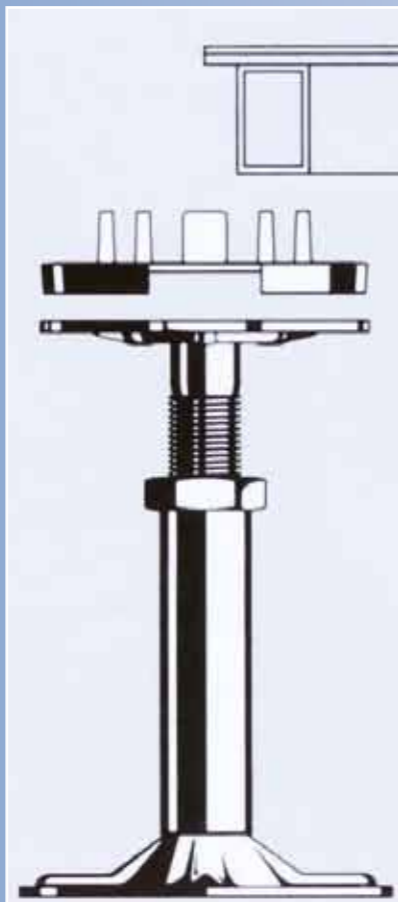
Der MERO Doppelboden Typ 3 / Stahl eignet sich für

- Fertigungsbereiche, Laboratorien
- Reinräume, Messräume
- Rechenzentren
- Druckereien
- Quellluftböden

Vorteile

- hohe Belastbarkeit und Bruchsicherheit
- extrem robuste Materialeigenschaften
- sehr hohe Flexibilität
- sehr einfache Nachinstallationsmög-lichkeiten durch leichte Handhabung
- variable Konstruktionshöhen, auf Wunsch bis über 1.000 Millimeter
- großer Installationsraum
- zur Aufnahme unterschiedlichster Be-läge geeignet

Die MERO Doppelbodensysteme sind nach DIN EN 12825 geprüft und von unabhän-gigen Instituten zertifiziert.



Konstruktionsprinzip

Bodenplatte

Die Bodenplatte Typ 3 / Stahl besteht aus einem Stahlrohr-Profilrahmen mit einem Deckblech aus hochwertigem Stahl. Als abrieb- und korrosionsfeste Beschich-tung ist allseitig ein hochwertiger, leitfähiger Pulverlack aufgebracht. Durch die in einer Anfertigung durchgeführte Größenbearbeitung von Bodenbelag und Stahl-Deckblech erreicht MERO-TSK eine höchstmögliche Kantengenauigkeit.



Konstruktionsprinzip

Unterkonstruktion

Die MERO Unterkonstruktion ist für alle Plat-tenvarianten einsetzbar.

Sie besteht aus höhenverstellbaren Präzisi-ons-Stahlstützen, die sich in der Höhe exakt justieren lassen. Alle Stützen sind durch Ver-zinkung und Passivierung gegen Korrosion geschützt. Die Fußplatten der Stützen wer-den standsicher auf dem Rohboden verklebt. Bei besonderen Anforderungen lassen sie sich zusätzlich verdübeln.

Bei der Montage erhalten die Stützenköpfe eine Auflage, die der Fixierung der Platten und der Schalldämmung dient. Die Auflage des Stützenkopfes ist elektrisch leitfähig. Wenn eine Hochfrequenzabschirmung not-wendig ist, kann sie mit eingepressten Kon-taktringen geliefert werden.

Der Einsatz von verzinkten Rasterstäben er-höhrt die Tragfähigkeit sowie die Horizontal-aussteifung der Gesamtkonstruktion, so dass der Doppelboden auch ohne Anbindung ans Mauerwerk eine in sich seitensteife Konstru-ktion bildet. Ein Einbau der Rasterstäbe ist auch nachträglich möglich. Eine Verschrau-bung auf dem Stützenkopf bei besonderen Anforderungen verhindert Hochfrequenzstö-rungen. Rasterstäbe stehen als U-Profil oder M-Profil zur Horizontalaussteifung und als C-Profil zur Erhöhung der Tragfähigkeit und der Horizontalaussteifung zur Verfügung.

Planungshinweise

Flexibilität

Bei hohen Anforderungen an die Flexibilität sollten Platten mit fest applizierten Belägen zum Einsatz kommen. Elemente mit Einbau-einheiten lassen sich so problemlos gegen „Vollplatten“ austauschen.

Beläge

Das System Typ 3 eignet sich für die Aufnah-me unterschiedlichster Beläge.

Elastische Beläge wie PVC, Linoleum und Gummi können ebenso wie Laminat werk-seitig appliziert werden.

Textile Beläge können fest appliziert oder lose verlegt werden. Bei der Festapplizie-rung muss ihre Eignung geprüft werden. MERO-TSK verfügt über langjährige Erfah-rung und kann neue Beläge in eigenen La-boratorien testen.

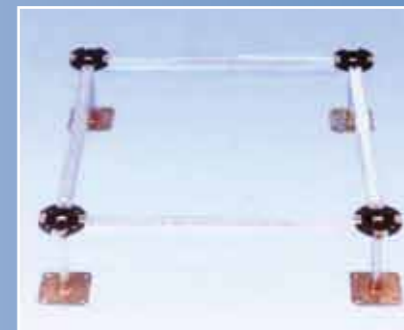
In gelochter Ausführung kann in Kombinati-on mit geeigneten Belägen eine Quellbelüf-tung realisiert werden.

Einbaueinheiten

Ausschnitte für Einbauteile wie Elektran-ten, Lüftungsauslässe und ähnliches können so-wohl werkseitig als auch auf der Baustelle vorgesehen werden.

Wandanschlüsse

Anschlüsse der Doppelbodensysteme an Wände oder aufgehende Bauteile erfolgen mit speziellen selbstklebenden Kompri-Bän-dern. Das vermeidet Körper-Schallübertra-gungen und dichtet die Anschlüsse ab.



Technische Daten*: Doppelboden Typ 3 / Stahl

Systemzubehör: (vgl. Prospekt)

Aussparungen
spezielle Wandanschlüsse
Elektranten
Drallauslässe
Lüftungsplatten
Abschottungen
Abstellungen
Überbrückungen
Dehnfugen
Treppen und Rampen
zusätzliche Trittschalldämmung
MERO-Beläge

*Konkrete technischen Daten:

Diese können den Produktdatenblättern entnommen werden, welche auf Anfrage erhältlich sind.

Platte

Abmessungen:	600 x 600 mm
Plattendicke: (ohne Belag)	28 - 44 mm
Systemgewicht:	45 - 67 kg/m ²
(ohne Belag, Bodenhöhe 1000 mm)	
Plattengewicht:	14 - 22 kg/Stück
Plattenmaterial:	Stahlkonstruktion, pulverbeschichtet, wahlweise verschraubt

Unterkonstruktion

Rastermaß:	600 x 600 mm
Stützen Material:	Stahl, verzinkt
Aufbauhöhe: (ohne Belag)	~ 70 - 1800 mm
Anwendungsempfehlung:	Rasterstäbe bei Bodenhöhe > 500 mm Grundsätzlich zu Empfehlen, z.B. U-Profil

Lastwerte

Punktlast:	
• bewertet nach DIN EN 12825	Klasse 3 - 6
• Nennlast	3.000 - 7.000 N
• Bruchlast	≥ 6.000 - 14.000 N
• Sicherheitsfaktor	≥ 2,0

Punktlast bis 15.000 N durch Änderung der Unterkonstruktion möglich

Elektrostatik

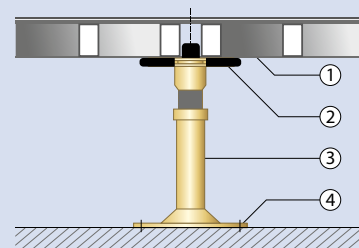
(abhängig vom System und Belag)	> 10 ⁵ Ohm
---------------------------------	-----------------------

Brandschutz

Baustoffklasse nach DIN 4102 T1:	A1
----------------------------------	----

Wärmeleitfähigkeit

Basismaterial:	~ 50 W/mk
----------------	-----------



1. Bodenplatte
2. Stützenkopfauflage
3. Rohr
4. Fußplatte am Unterboden verklebt (bei Bedarf verdübelt)



Firmensitz:
**MERO-TSK
International GmbH & Co. KG**
Max-Mengeringhausen-Str. 5
97084 Würzburg

Postanschrift:
**MERO-TSK
International GmbH & Co. KG**
Produktbereich Bodensysteme
Lauber Straße 11
97357 Prichsenstadt
Tel.: +49 (0) 93 83 203-351
Fax: +49 (0) 93 83 203-629
E-mail: bodensysteme@mero.de
Internet: www.mero.de