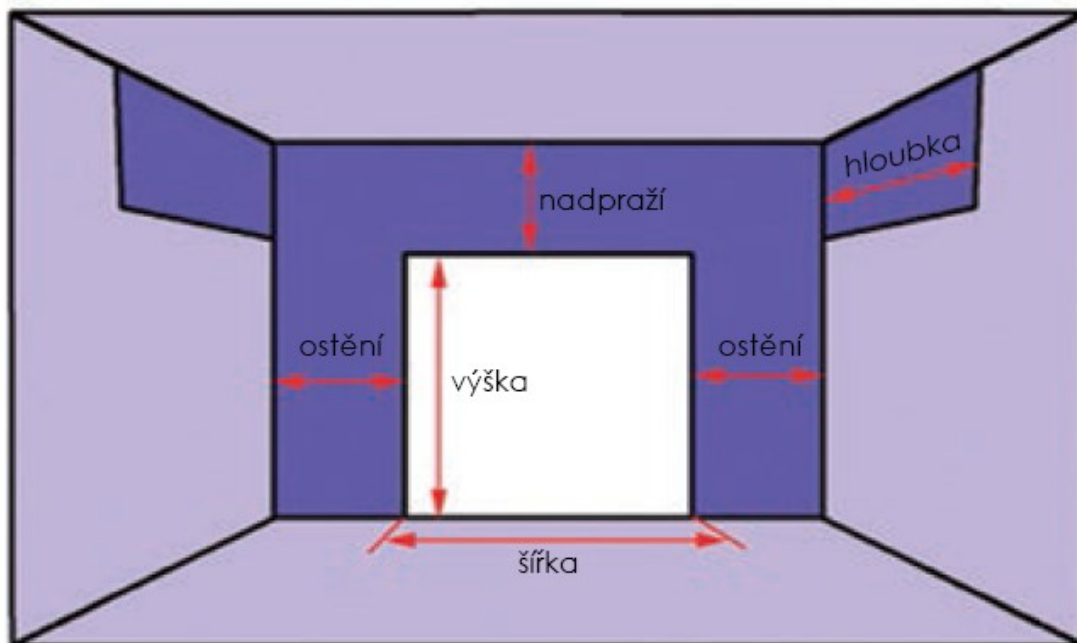


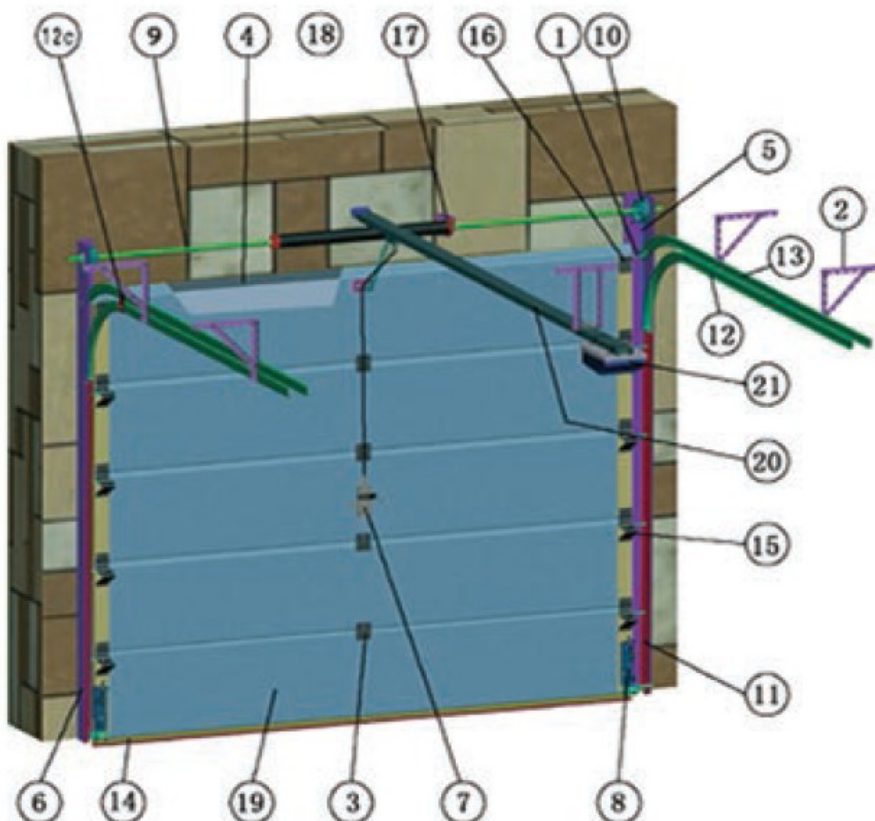
SEKČNÍ GARÁŽOVÁ VRATA COLNEY PRIM – UPOZORNĚNÍ

1. Prosíme, ověřte přiložené rozměry před instalací vrat. Pokud Vaše garáž rozměry nesplňuje, upravte pomocí stavebních úprav svou garáž dle přiložených rozměrů.
2. Nejčastější chybou při instalaci vrat jsou objekty překážející v dráze vrat hlouběji v garáži (stropní trámy, osvětlení, a pod.). Odstraňte z garáže veškeré předměty, zboží, vozidla, které by mohli překážet při instalaci montérům, nebo samotným vratům.
3. Garáže mají často šikmý strop, ujistěte se, že v nejnižším místě je vůle v nadpraží minimálně 200 mm. Poznámka: Toto se týká i vůle 100 mm na každé straně vrat. Prostor pro vrata je vždy širší než samotný vjezd do garáže.
4. Zajistěte aby byly stěny rovné. Omítka a cihly dostatečné pevné pro vrtání potřebných děr pro uchycení kolejnic a držáků. Neneseme žádnou odpovědnost za jakékoliv vady vzniklé nesprávnou montáží.
5. Je nutné mít elektrickou zásuvku umístěnou na stropě, protože kabel k motoru vrat je dlouhý jen 1m.



SEKČNÍ GARÁŽOVÁ VRATA COLNEY PRIM – SOUČÁSTI

1. rolna
2. úhelník
3. střední závěs
4. těsnění
5. ocelové lanko
6. L - profil
7. manuální zámek
8. bezpečnostní pojistka lanka (volitelné příslušenství)
9. hřídel
10. lanková kladka
11. svislá dráha
12. vodorovná dráha A a B
- 12c. spojovací plát
13. horní dráha
14. dolní těsnění
15. stavitelný závěs
16. horní rameno
17. Bezpečnostní pojistka pružiny (volitelné příslušenství)
18. pružina
19. panel
20. dráha motoru
21. motor

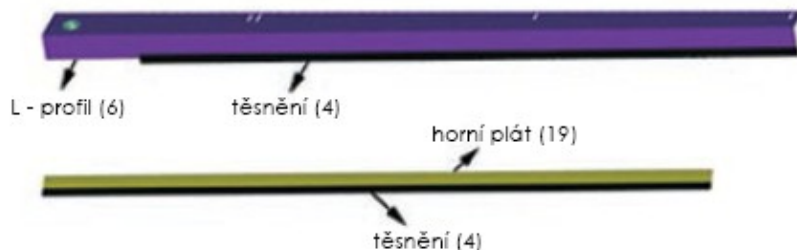


SEKČNÍ GARÁŽOVÁ VRATA COLNEY PRIM – SOUČÁSTI

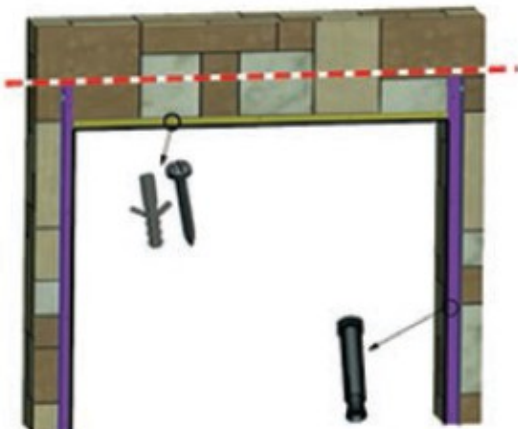


SEKČNÍ GARÁŽOVÁ VRATA COLNEY PRIM – MONTÁŽNÍ NÁVOD

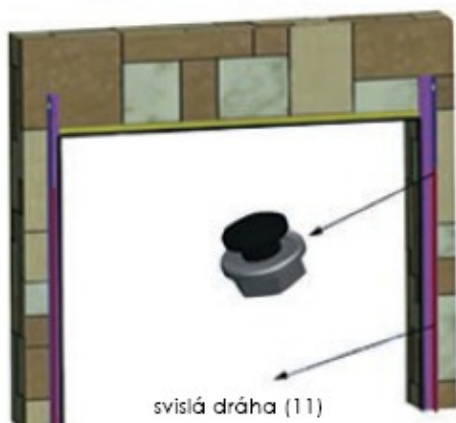
1. Připevněte těsnění po dvou stranách L - profilů a horního plátu.



2. připevněte L - profil a horní plát po stranách vjezdu. Pomocí vodováhy a měření se ujistěte, že jsou po obou stranách v rovidě a konce stejně vysoko.



3. Připojte svislé dráhy k L - profilům pomocí šroubů a matic. Spoj prozatím ponechte volný, můžete jej dotáhnout později.



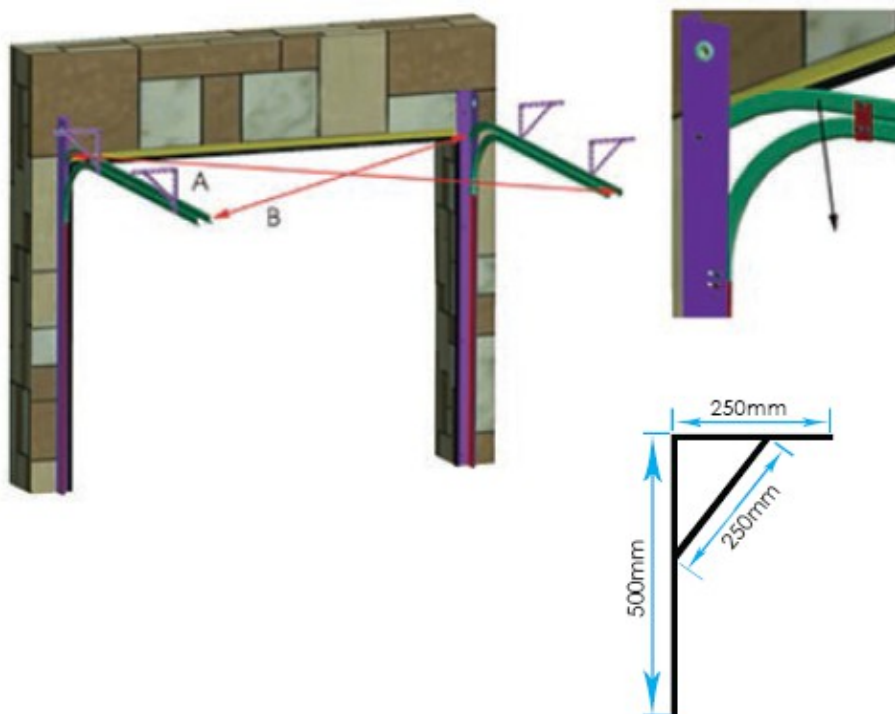
SEKČNÍ GARÁŽOVÁ VRATA COLNEY PRIM – MONTÁŽNÍ NÁVOD

4. sestrojte vodorovnou dráhu (12a + 12b) a horní dráhu. Spojte je pomocí spojovacího plátu (12c)



5. Připojte vodorovnou dráhu (12) a horní dráhu (13) po obou stranách ke zdi, nebo ke stropu pomocí dvou úhelníků (2) na každou dráhu. Spoj prozatím ponechte volný, můžete jej utáhnout později.

Nyní pomocí měření vzdáleností A a B zkontrolujte že jsou horní dráhy (13) spolu rovnoběžné. Přesné usazení těchto drach je velmi důležité! V případě nedodržení přesných rozměrů se vrata mohou při otevírání poškodit!



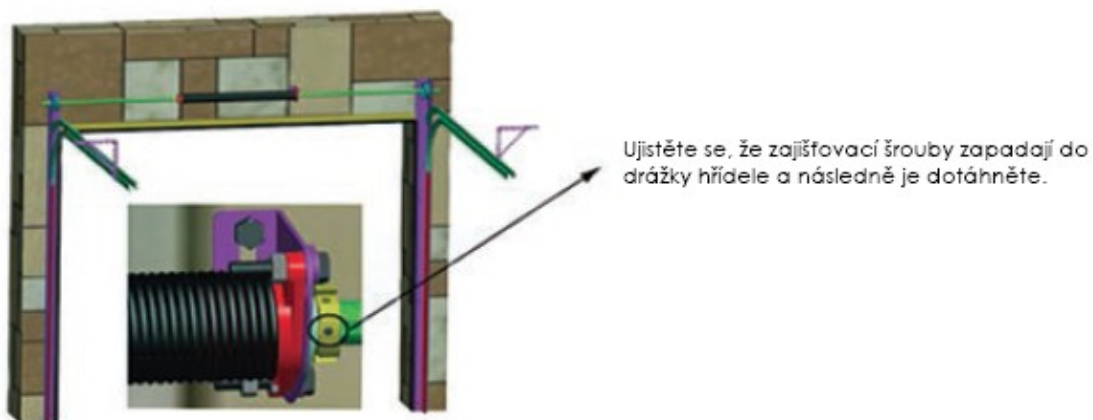
SEKČNÍ GARÁŽOVÁ VRATA COLNEY PRIM – MONTÁŽNÍ NÁVOD

6. na hřídel (9) nasuňte pružinu (18) a bezpečnostní pojistku pružiny (17 - volitelné příslušenství) za bezpečnostní pojistku nasuňte ozubené kolečko. Bezpečnostní pojistka musí být umístěna ve středu hřídele. Následně po obou koncích hřídele nasuňte lankové kladky (10).

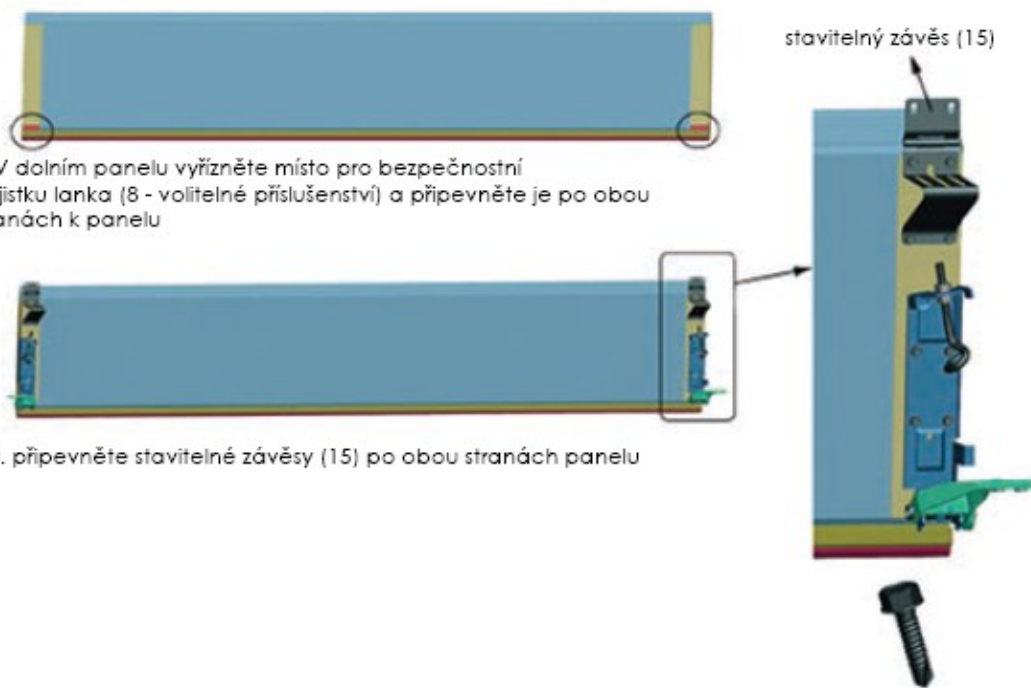


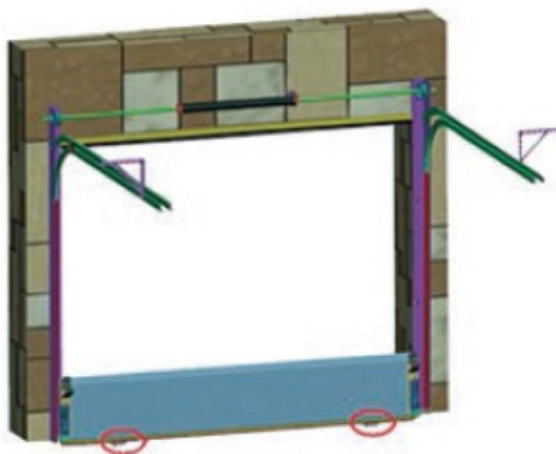
7. Nyní připevněte nastrojenou hřídel do L - profilů.

8. Připevněte bezpečnostní pojistku pružiny ke stěně zhruba uprostřed stavebního otvoru a dotáhněte šrouby na bezpečnostní pojistce pružiny (17 - volitelné příslušenství).



SEKČNÍ GARÁŽOVÁ VRATA COLNEY PRIM – MONTÁŽNÍ NÁVOD

- 
9. V dolním panelu vyřízněte místo pro bezpečnostní pojistku lanka (8 - volitelné příslušenství) a připevněte je po obou stranách k panelu
10. připevněte stavitelné závěsy (15) po obou stranách panelu
11. Nyní jste připraveni pro instalaci prvního panelu. Vložte rolny (1) po obou stranách do svislé dráhy. Doporučujeme vypodložit panel od podlahy dvěma pevnými kolíky o výšce cca 2 cm. Nyní utáhněte všechny spoje mezi L - profilem a svislými drahami tak, aby jste zachovali souměrnost vodorovných drah, následně dotáhněte spoje vodorovných drah.

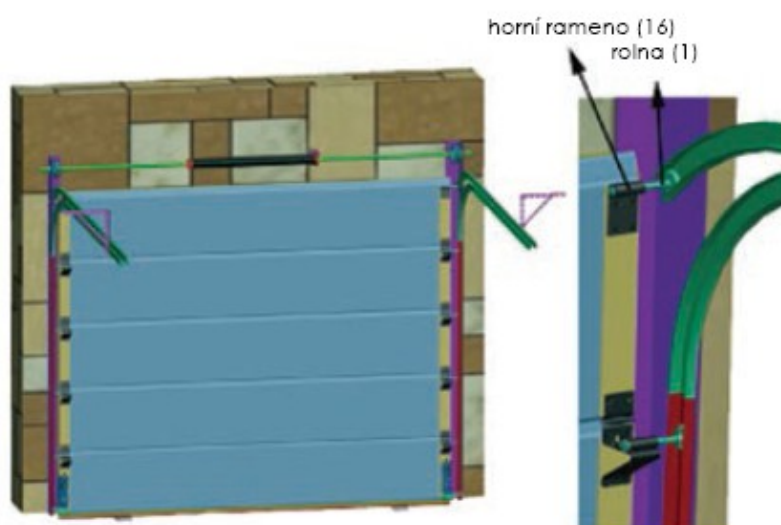


SEKČNÍ GARÁŽOVÁ VRATA COLNEY PRIM – MONTÁŽNÍ NÁVOD

12. Uchyťte horní rolny ke spodnímu panelu.

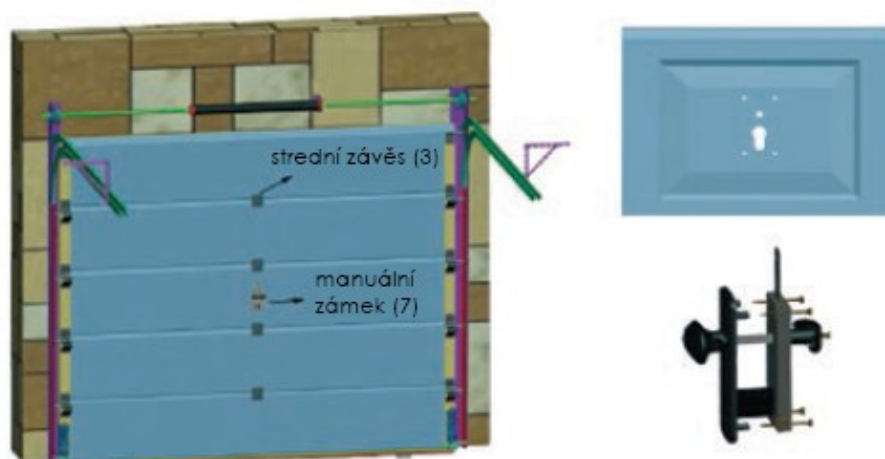
13. Nastavte všechny rolny tak, že při montáži každého panelu budete pevně držet panel proti zdi a rolny pevně proti svislé dráze.

Přidávejte další panely. Po instalaci každého panelu překontrolujte, jestli jsou v rovině.



14. připevněte střední závěsy (3) ve středu panelu.

Pro instalaci manuálního zámku (7) nejprve vyvrtejte do panelu díry dle přiloženého obrázku, poté namontujte zámek. Ujistěte se, že je uprostřed.



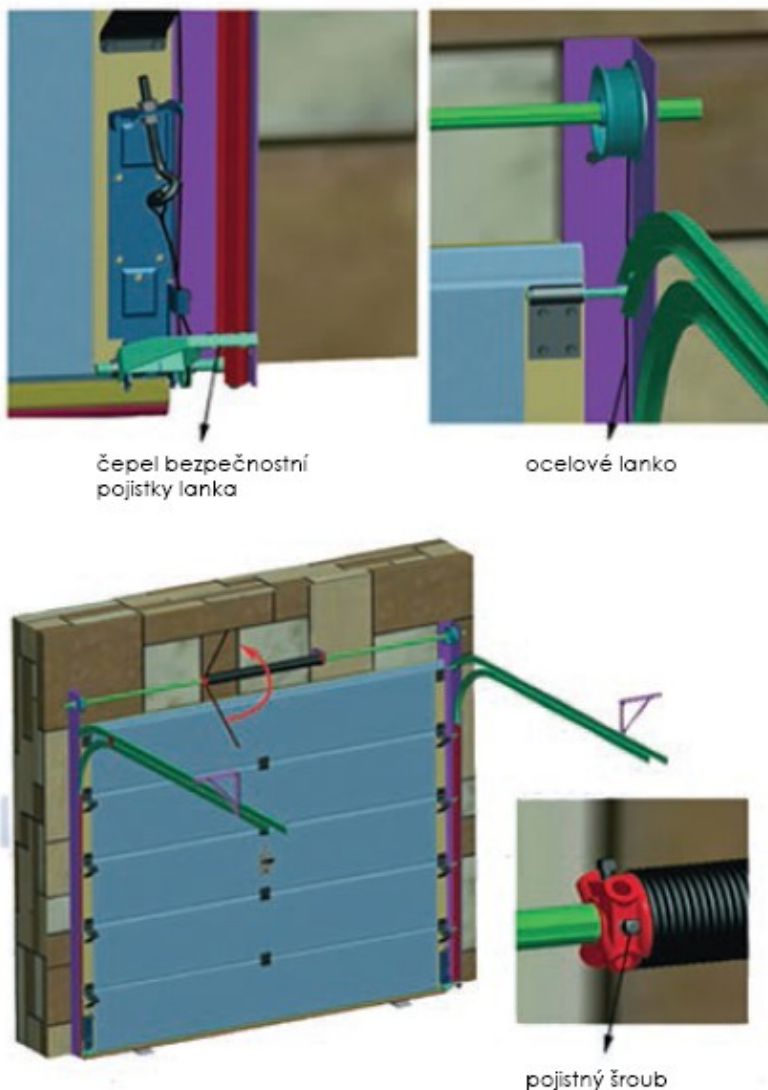
SEKČNÍ GARÁŽOVÁ VRATA COLNEY PRIM – MONTÁŽNÍ NÁVOD

15. Připojte ocelové lanko k bezpečnostní pojistce lanka (17).

Natáhněte pružinu pomocí třech plných otáček na 1 metr výšky vrat a zajistěte pojistným šroubem do drážky hřídele.

Držte utahovací tyč zapřenou o panel vrat, dokud nepřipojíte ocelové lanko k lankové kladce (10)

Je důležité natáhnout ocelové lanko před upevněním lankové kladky k hřídeli. Ocelové lanko můžete utáhnout také pomocí bezpečnostní pojistky lanka. Ujistěte se, že čepal bezpečnostní pojistky lanka je mimo svislou dráhu.

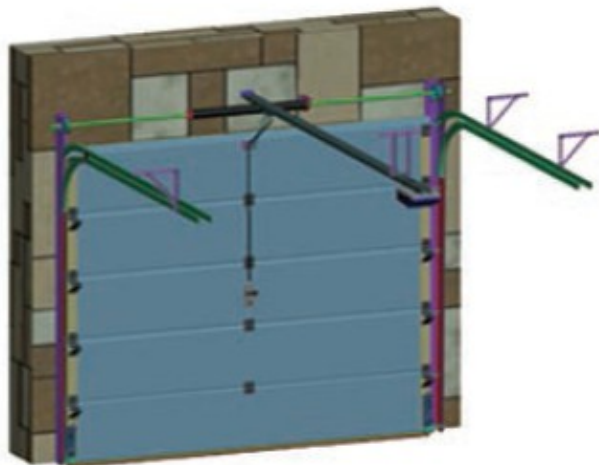


V případě vrat s 2 kusy zkrutných pružin patří červená vpravo a černá vlevo, z vnitřního pohledu garáže

SEKČNÍ GARÁŽOVÁ VRATA COLNEY PRIM – MONTÁŽNÍ NÁVOD

Doporučené otáčky pružin dle výšky vrat	
Výška vrat (mm)	otáčky
2100	8
2400	7
2700	8
3000	9

16. Vyzkoušejte, jestli jsou vrata snadno otevírat, pokud ne, natáhněte více pružinu.
17. Ujistěte se, že jsou obě ocelová lanka pnutá stejně. Jejich napnutí můžete přizpůsobit pomocí bezpečnostní pojistky lanka.
18. Připevněte motor do dráhy motoru (20). Postupujte podle návodu k motoru.
19. Nyní jste připraveni k instalaci motoru. Ujistěte se, že je dráha motoru vodorovně a nainstalujte táhlo motoru.
20. Spojte manuální zámek a motor pomocí ocelového lanka.



SEKČNÍ GARÁŽOVÁ VRATA COLNEY PRIM MOŽNÉ ZÁVADY A ÚDRŽBA

Odstraňování možných závad

Jestliže jste pracovali pečlivě, konstrukce svírá pravé uhly a tolerance jsou dodrženy, je chod vrat velmi lehký a nehluký. Po montáži by vrata měla jít lehčí silou zvednout dvěma prsty. Jestliže to takto lehce nejde a je nutné vynaložit větší sílu, napněte více pružinu. Většinou stačí maximálně jedna otáčka.

V takovém případě by docházelo k neúměrnému namáhání řetězového pojezdu táhla a motoru, což zkracuje životnost mechanismu. Ani opačný extrém není vhodný, kdy pružina je příliš napnutá a vrata jdou velmi lehce, vyskakují kousek nahoru nebo dokonce nesjedou až dolů. Pak je nutné pružinu o max. jednu otáčku povolit. Celý mechanismus je uzpůsoben na tah, nikoliv na tlačení motorem vrat k zemi.

Je těžké vrata zvednout nebo upevnit, když je poprvé zvedáme.

- Nedostatečně vinuti pružiny.
- Pružina namontovaná opačně nebo opačně navinuta.
- Na vrata byla přidána větší váha.
- Zarážky jsou namontovány moc pevně.
- Pružiny jsou spolu stlačeny moc pevně.

Vrata se zvedají samy.

- Hodně vinuti na pružině.
- Nebylo namontované veškeré Technické vybavení.

Vrata se zvedají od země 3 až 5 cm a zůstanou tak.

- Pružiny jsou spolu stlačeny moc pevně.
- Lanko není přesně umístěno na bubnu.

Jedno lanko je uvolněno, když jsou vrata úplně otevřena nebo se vrata nadzvednou mimo úroveň.

- Vrata a dráha nejsou namontovány ve stejné úrovni.
- Horizontální dráhy jsou nesprávně namontované.
- Délka lanka je špatná.

Pružiny při otevírání vrat vydávají zvuky.

- Pružiny jsou spolu stlačeny moc pevně.
- Mezi pružinovými zavítky je rez.

Do poloviny se vrata otevírají normálně, pak až do úplného otevření velice rychle.

- Na pružině je moc závitů, které jsou slabé pro váhu vrat. Vrata se otevírají velmi rychle od podlahy do poloviny, ale nezůstanou otevřena.
- Na pružině není dostatek závitů, které by byly dostatečně silné pro váhu vrat.

VAROVÁNÍ: Obě lanka by mohla z bubnů spadnout a vrata pokud jsou otevíraná silou zcela nahoru, by mohla spadnout.

Vrata během otevírání a zavírání vydávají brousivý zvuk.

- Písek ve válečkách nebo v hlavním ložiskovém hřídeli.
- Vrata jsou mimo úroveň a držáky válečků drou o dráhu.

Vrata se otevírají částečně. Pokud jsou násilně potlačena dále, lanka spadnou z bubnů.

- Špatný rozestup dráhy nebo mimo úroveň.
- Pružiny mohou být namontovány opačně.

SEKČNÍ GARÁŽOVÁ VRATA COLNEY PRIM MOŽNÉ ZÁVADY A ÚDRŽBA

Údržba

1. Zkontrolujte lanka ukotvená ke spodním držákům a rozhodněte, je-li objímka pevná a je-li lanko v dobrém stavu. Zkontrolujte lanko po celé délce a ujistěte se, že je lanko řádně navinuto na bubnu.

Jestliže jsou lanka ohnuta nebo zamotaná, měla by být vyměněna. Lanka se mohou zdát v pořádku, ale mohou být poškozena uvnitř a může následovat prasknutí lanka. S lanky pracujte s mimořádnou opatrností; nejprve snižte napětí na pružinách.

2. Všechna ložiska umístěná na vratech a závěsech musí být namazaná. Ložiska na vratech stejně jako ložiska na hlavním hřídeli, by měla být vyčištěna a namazaná motorovým olejem nebo vazelínou.

3. Všechny závěsy, kolečka, centrální dveřní závěsy a podpěrné rámy by měly být zkontrolovány, jsou-li bezpečné. Dotáhněte jakékoliv uvolněné spojovací prvky a vyměňte jakékoliv dveřní závěsy nebo válečkové držáky, které jsou opotřebené nebo jakkoliv prasklé.

4. Zkontrolujte upevnění montážních celků a zavěšení horizontálních drah. Ujistěte se, že spojovací prvky jsou bezpečné.

5. Zkontrolujte zkrtné pružiny. Jestli je nutná výměna pružiny, doporučujeme kontaktovat dodavatele vrat.

Bezpečnostní opatření

Tato vrata jsou vyrobena z vysoce kvalitních materiálů, aby byl zajištěn dlouhodobý provoz. Jelikož se jedná o velký pohybující se objekt, pravidelná údržba společně s následujícími upozorněními, by měly být dodržovány aby se zajistila bezpečnost a spolehlivá činnost.

1. Obsluhujte vrata pouze, když jsou řádně nastavena a bez překážek.

2. Vrata jsou neustále pod silným napětím pružiny. Opravy a seřizování, zvláště u lanka a zkrtných pružin, mohou být nebezpečné a měly by být prováděny pouze kvalifikovanými servisními osobami.

3. Nedovolte dětem, aby si hrály s garážovými vraty nebo s elektrickým ovladačem.

4. Pokud jsou vrata Nyní nebo budou později ovládaná elektrickým pohonem, musí být odstraněn provaz sloužící k zavírání vrat.

5. Vyvarujte se stání nebo procházení otevřenými vraty pokud jsou elektricky ovládaná vrata v pohybu.

6. V případě, že by bylo ovládání vrat obtížné nebo úplně nemožné, doporučujeme kontaktovat dodavatele.

7. Nesahejte na vrata pokud jsou v pohybu.