

Široký sortiment výrobků

Skupina Liebherr je jedním z největších výrobců stavebních strojů na světě. Liebherr má vysoce hodnotné výrobky, služby a dobrou pověst i v mnoha jiných oblastech. Ty zahrnují širokou škálu domácích spotřebičů, letectví, přepravní systémy, obráběcí stroje a námořní jeřáby.

Mimořádné výhody pro zákazníky

Se svojí technickou dokonalostí a uznávanou kvalitou nabízejí výrobky Liebherr svým zákazníkům maximální výhody a praktické použití.

Nejmodernější technologie

Společnost Liebherr si zakládá na kvalitě svých výrobků, a proto přikládá význam každé produktové oblasti, jejím komponentům a klíčové technologii. Důležité moduly a komponenty si Liebherr vyvíjí a vyrábí zcela sám (například celý pohon a řídicí prvky pro stavební stroje).

Světový a nezávislý

Pan Hans Liebherr založil rodinnou společnost Liebherr v roce 1949. Od té doby se společnost postupně rozrostla na skupinu více než 130 firem nacházejících se na všech kontinentech s více než 38.000 zaměstnanci. Skupinu zastřešuje společnost Liebherr-International AG se sídlem v Bulle ve Švýcarsku. Rodina Liebherr je jediným vlastníkem společnosti.



Ceny prodávaneho elektrozařzení určeného pro použití v domácnosti jsou včetně DPH, bez PHE. PHE pro chladicí techniku je k okamžiku vydání ceníku ve výši 218,61 Kč včetně DPH. Uvedené ceny jsou informativní. Změny a tiskové chyby vyhrazeny. Tisleno v Německu společností Druckwerk Süd. 7943 900-06/3.0/02.2014

Prodejní příručka pro obchody prodávající kuchyně a nábytek 2014



Mc TREE a.s., Hlavní 238, 250 89 Lázně Toušeň,
tel: +420 286 854 368-70
e-mail: info@mctree.cz, www.mctree.cz



LIEBHERR

Kvalita, Design a Inovace

Špičková technika pro každou kuchyni – komfortní a energeticky úsporná

Pokud plánujete novou kuchyni a přístroj potřebujete vestavět nebo má být nahrazen dosavadní spotřebič: V širokém sortimentu vestavných přístrojů Liebherr najdete ten správný spotřebič pro Vaši potřebu. Liebherr, specialista na chlazení a mražení nabízí svým zákazníkům vysoce kvalitní spotřebiče se všemi výhodami nejmodernější chladicí techniky. Mnohé novinky udávající směr v oboru byly vyvinuty a realizovány Liebherr. Důsledně optimalizovaly hospodárnost a komfort ovládání. Přístroje Liebherr se vyznačují extrémně nízkou spotřebou energie. V současné době jsou vestavné chladničky Liebherr v super-úsporných energetických třídách A+++.

Vestavné chladničky a mrazničky	Strana
Výrobní program	5
Charakteristika výbavy vestavných chladniček a mrazniček	6
Podstavné chladničky a mrazničky	
Výrobní program	28
Charakteristika výbavy volně stojících chladniček a mrazniček	29
Volně stojící přístroje	
Výrobní program	33
Volně stojící chladničky a mrazničky: Nejdůležitější charakteristiky výbavy	34
Chladničky na víno	
Výrobní program	53
Charakteristika výbavy chladniček na víno	55
Příslušenství	64

ENERG Y UA
енергия - энергия IE IA

LIEBHERR IKP 2350

A+++ A++ A+ A B C D

A+++

ENERGIA - ЕНЕРГИЯ
ENERGIA - ENERGIA
ENERGIE - ENERGIE - ENERGI

71
kWh/rok

222 L

34 dB

Nariadení Komise (EJ) č. 1060/2010

Superúsporné ve spotřebě energie



Energetická účinnost byla a je u firmy Liebherr ústředním tématem, který má směřodátný vliv již ve fázi koncipování spotřebičů. Precizní elektronická řízení ve spojení s optimalizovanými chladicími komponenty, využití izolačních materiálů s velkou tlumící schopností a použití velmi účinných kompresorů zaručují nejlepší energetickou účinnost. Tím také Liebherr ve svém aktuálním programu chladniček a mrazniček opět určuje měřítko a nabízí atraktivní program v nejlepších třídách energetické účinnosti A++ a A+++.

Tak najdete vhodný vestavný a podstavný spotřebič

Vestavné a podstavné spotřebiče Liebherr jsou k dispozici jako vestavné modely. Pro nalezení Vámi požadovaného spotřebiče vyberte pro Vaši kuchyni vhodný druh montáže nábytkových dveří, rozměr výklenku a skupinu výrobků ideální pro Vaši potřebu.

Vestavné spotřebiče



IK 1950

Spotřebiče lze bez problému umístit za nábytkové dveře a tím je perfektně integrovat do kuchyně. Zabudováním spotřebiče vznikne opticky jednotná kuchyňská linka.

Za povšimnutí stojí technika montáže dveří nábytku:

Pohyblivé uchycení dveří

Dveře nábytku jsou upevněny přímo na skříňce a dveře spotřebiče jsou spojeny vodící lištou. Při otevírání a zavírání se nábytkové dveře pohybují po této liště.

Pohyblivé uchycení dveří



Pevné uchycení dveří

Dveře nábytku a spotřebiče jsou navzájem spojeny tak, že jsou dveře nábytku připevněny přímo na dveře spotřebiče.

Pevné uchycení dveří



Pevné uchycení dveří

203 178 158 140 122 88

Vestavné spotřebiče		Strana							
Vestavné kombinované chladničky	ICBN 3366	8		•					
	ICBN 3356	8		•					
	ICBN 3314	8		•					
	ICBP 3256	9		•					
	ICBS 3214	9		•					
	ICN 3366	10		•					
	ICN 3356	10		•					
	ICP 3314	10		•					
	ICS 3314	11		•					
	ICS 3214	11		•					
	ICS 3304	12		•					
	ICS 3204	12		•					
	ICUN 3314	12		•					
	ICUNS 3314	13		•					
	ICU 3314	13		•					
ICUS 3314	14		•						
ICUS 3214	15		•						
ICUS 2914	15				•				
Vestavné chladničky	IKBP 3554	16		•					
	IKB 3554	16		•					
	IKB 3550	17		•					
	IKB 3510	17		•					
	IK 3514	18		•					
	IK 3510	18		•					
	IKB 2714	18				•			
	IKBP 2750	19				•			
	IKB 2710	19				•			
	IKB 2314	20						•	
	IKBP 2350	20						•	
	IKB 2310	20						•	
	IKP 2354	21						•	
	IKP 2350	21						•	
IKS 2314	22						•		
IKS 2310	22						•		
IKP 1650	23							•	
IKS 1610	23							•	
Vestavná centra čerstvých potravin	ECBN 6156	24	•						
	ECBN 5066	25	•						
	SBS 6613	26		•					
	SBS 6612	27		•					



Zásuvky BioFresh zaručují perfektní klimatické podmínky pro velmi dlouhé udržení čerstvých potravin. Při teplotě těsně nad 0°C a ideální nastavitelné vlhkosti vzduchu si ovoce a zelenina, maso, ryby a mléčné výrobky udržují své vitamíny, jemnou vůni a chutný vzhled výrazně déle než v klasické chladicí části.

Osvětlení BioFresh pomocí techniky LED diod optimálně osvětluje zásuvky BioFresh u modelů PremiumPlus a Premium. LED osvětlení je vkusně zabudováno do boční stěny.

Pro bezpečnou dlouhodobou čerstvost potravin nabízí **spotřebiče NoFrost** chladicí výkon v profesionální kvalitě. Mražené produkty jsou mrazeny cirkulací chlazeného vzduchu a vlhkost vzduchu je odváděna mimo mrazicí prostor. Tak zůstává mrazicí prostor vždy bez námrazy a potraviny nemohou namrznat. S komfortem NoFrost již není třeba nikdy odmrazovat.

Ve **světelných sloupcích** na obou stěnách chladicí části je použito velké množství LED diod, které zaručují rovnoměrné osvětlení chladicího prostoru. Speciální satinování krytu světla vytváří příjemnou světelnou pohodu. Štíhlý a oblý tvar obou světelných sloupků harmonicky zapadá do vnitřního prostoru. Mimoto umožňují světelné sloupky variabilní nastavení výšky skleněných polic.

Vnitřní prostor působící špičkovým dojmem doplňuje ušlechtilou výbavu **GlassLine**. Odkládací plochy jsou z bezpečnostního skla, poličky ve dveřích z bezpečnostního skla s nerezovými lištami. Dělenou a podsouvatelnou skleněnou desku lze využít ještě flexibilněji a lze ji zasadit v různých výškách podle potřeby.

Modely Comfort získávají díky **Comfort GlassLine** kvalitní skleněné vybavení vnitřních dveří. Charakteristickým znakem Comfort GlassLine jsou satinovaná skleněná dna z bezpečnostního skla a tvarově krásná plastová obruba. Pro bezpečné uchování potravin ve vnitřních dveřích jsou poličky pro konzervy a láhve vybaveny variabilně nastavitelným držákem.



S technologií **SmartFrost** je tvorba námrazy extrémně redukována. Tím se snižuje počet nutných odmrazování na minimum. Vnitřní stěny mrazicí části jsou hladké a snadno se udržují. Mrazicí zásuvky a skleněné police z bezpečnostního skla lze snadno vyjmout. Celý prostor se díky **VarioSpace** může využít pro uskladnění velkých potravin.

Nová elektronika zaručuje dodržení nastavené teploty. V magickém oku - **MagicEye** je pomocí LED diod zobrazena teplota v chladicí části. Použití nejmodernější elektroniky kombinované s vysoce efektivním chladicím systémem pomohlo u mnoha spotřebičů značně snížit spotřebu energie. Tak spotřebiče A++ a A+++ od Liebherra aktivně přispívají k ochraně životního prostředí.

Přesné a navzájem nezávislé nastavení teploty v chladicí a mrazicí části kombinované chladničky je dosaženo technologií **DuoCooling**: s dvěma naprosto nezávislými regulovatelnými chladicími okruhy. A co více, s technologií DuoCooling nedochází k žádné cirkulaci vzduchu mezi chladicí a mrazicí částí a tím je zabráněno přenosu pachů, vysušení a namrznání potravin v chladicí části suchým a ledovým vzduchem z mrazicí části.

Moderním a jedinečným detailem výbavy u všech modelů BioFresh je **variabilní polička pro ukládání láhví**. Alternativně může být využita skleněná polička nacházející se pod poličkou na láhve. Podle zvyklostí při používání jsou zabudované skleněné poličky použity pro skladování pohárů nebo misek.

Nové **průhledné zásuvky na zeleninu pohybující se po desce s kolečky** zapadají svým designem harmonicky do vnitřního prostoru a nabízí nejlepší přehled o uložených potravinách. S novým kolečkovým výsuvem lze se zásuvkami na zeleninu komfortně vyjíždět.

Automatika **SuperCool** snižuje teplotu v chladničce až na +2°C, což je ideální pro rychlé ochlazení právě vložených potravin. Po ukončení chladicího procesu se automaticky přepne zpět na nastavenou teplotu.



S výrobníkem ledu **IceMaker** s pevným připojením k vodovodu máte pro každou příležitost k dispozici ledové kostky v té nejlepší kvalitě. Ať už na jeden chladný nápoj nebo pro velkou párty - vždy máte ve dvou zásuvkách pro každou příležitost dostatečnou zásobu ledových kostek. Vypínatelný IceMaker zajišťuje plně automatický dostatečný přísun ledových kostek.

Systém **tlučeného uzavírání dveří SoftSystem** je moderní systém pro více bezpečí a komfortu. Na dveřích integrovaný SoftSystem tlumí pohyb při uzavírání dveří. I při plném naložení poliček uvnitř dveří zaručuje tento SoftSystem obzvláště jemné zavírání. Od úhlu otevření asi 30° se mimoto dveře zavřou automaticky.

Všechny zásuvky BioFresh jsou v chladničce integrovány téměř do roviny. Lze je při úhlu otevření dveří od 90° vytáhnout a vyjmout. **SoftTelescopic**, komfortní automatické zasouvání a jemné tlučení zavírání u modelů Premium zajišťují praktické a bezpečné denní používání.

Automatika **SuperFrost** umožňuje jednoduché a energeticky úsporné zmrazování. Zajišťuje rychlé snížení teploty na -32°C a vytváří tak rezervu chladu pro zmrazování, které zachová maximum vitamínů. Jakmile je proces zmrazení uzavřen, přepne se automatika SuperFrost po maximálně 65 hodinách zpět na normální provoz a tím přispěje k úspoře energie.

Všechny skleněné poličky a zásuvky lze pohodlně vyjmout. Tak lze celý vnitřní prostor **VarioSpace** použít volně i pro objemné mražené potraviny.

Systém **FrostSafe** s dokola uzavřenými průhlednými zásuvkami udržuje v spotřebiči lépe chlad a podporuje tak energeticky úsporný provoz. Zásuvky jsou vyjímatelné a zaručují optimální přehled a nejlepší možnosti skladování.

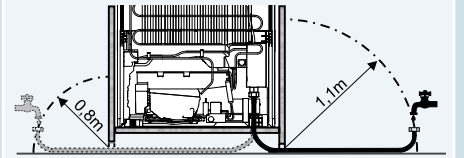


ICBN 3366 Premium ICBN 3356 Premium ICBN 3314 Comfort ICBP 3256 Premium ICBS 3214 Comfort

Způsob uchycení dveří / Typ spotřebiče
Třída energetické účinnosti (spotřeba el. energie za rok/24 h)
Hrubý / Čistý objem
Chladicí část
z toho BioFresh část
*** Mrazicí část v kategorii
Skladovací doba při výpadku proudu
Zmrazovací kapacita za 24 h
Klimatická třída
Hluk - akustický výkon
Napětí / Jmenovitý příkon
Ovládání
Displej
Ovládání / Umístění
Zobrazení teploty
Nezávisle regulovatelné chladicí okruhy
Funkce SuperCool / SuperFrost
Teplotní alarm
Dveřní alarm
Kontrolky / FrostControl
Chladicí část
Odmrazování / PowerCooling s ventilátorem
Vnitřní osvětlení
Počet skleněných poliček / z toho dělených
Z toho lze variabilně využít jako poličku na láhve
Dveřní poličky / VarioBoxy
VarioSafe
Držák láhví a plechovek
BioFresh část
Automatické odmrazování a chlazení s ventilátorem
Zásuvky BioFresh na teleskopických výsuvkách
Zásuvky DrySafe / HydroSafe s nastavitelnou vlhkostí
Vnitřní osvětlení
SoftTelescopic
Mrazicí část
Technika / Odmrazování
Dokola uzavřené zásuvky FrostSafe
Zásuvky
VarioSpace
IceMaker
Množství připravovaných kostek ledu za 24 h / celková zásoba
Vnitřní osvětlení
Materiál poliček
Akumulátory chladu
Nádoba na ledové kostky
Vybavení
Výškově nastavitelné nožičky / Vyrovnávací kolejnice
Úhel otevření dveří
SoftSystem
Dveřní zarážka
Odvětrání
Rozměry
Rozměry výklenku výška / šířka / hloubka v cm
Příslušenství (viz. strana 64-67)
Nezávazné cenové doporučení

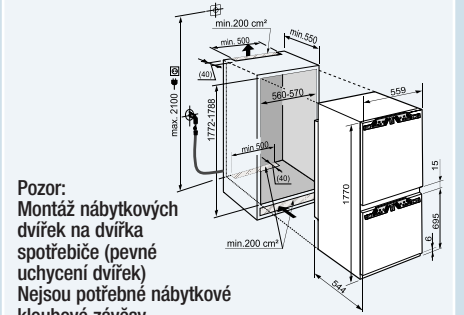
pevné uchycení dveří / integrovatelný vestavný spotřebič	pevné uchycení dveří / integrovatelný vestavný spotřebič	pevné uchycení dveří / integrovatelný vestavný spotřebič	pevné uchycení dveří / integrovatelný vestavný spotřebič	pohyblivé uchycení dveří / integrovatelný vestavný spotřebič
<A+++ (234 / 0,641 kWh)	<A+++ (238 / 0,650 kWh)	<A+++ (238 / 0,650 kWh)	<A+++ (164 / 0,447 kWh)	<A+++ (235 / 0,642 kWh)
279 / 238 l	279 / 242 l	279 / 242 l	289 / 266 l	288 / 266 l
198 / 179 l	198 / 179 l	198 / 179 l	230 / 208 l	229 / 208 l
72 / 68 l	72 / 68 l	72 / 68 l	72 / 68 l	72 / 68 l
81 / 59 l	81 / 63 l	81 / 63 l	59 / 58 l	59 / 58 l
20 h	24 h	20 h	40 h	24 h
10 kg	10 kg	10 kg	10 kg	10 kg
SN-ST	SN-ST	SN-ST	SN-T	SN-ST
38 dB(A)	38 dB(A)	38 dB(A)	38 dB(A)	35 dB(A)
220-240 V~ / 1,4 A	220-240 V~ / 1,4 A	220-240 V~ / 1,4 A	220-240 V~ / 1,4 A	220-240 V~ / 1,4 A
MagicEye s digitálním displejem teploty elektronika Touch / za dveřmi	MagicEye s digitálním displejem teploty elektronika Touch / za dveřmi	MagicEye s digitálním displejem teploty tlačítka / za dveřmi	MagicEye s digitálním displejem teploty elektronika Touch / za dveřmi	MagicEye s digitálním displejem teploty tlačítka / za dveřmi
chladicí & mrazicí část	chladicí & mrazicí část	chladicí & mrazicí část	chladicí & mrazicí část	chladicí & mrazicí část
2 - DuoCooling	2 - DuoCooling	2 - DuoCooling	2 - DuoCooling	2 - DuoCooling
• / řízená podle množství	• / řízená podle množství	• / časově řízený	• / řízená podle množství	• / časově řízený
optický a akustický	optický a akustický	optický a akustický	optický a akustický	optický a akustický
akustický	akustický	akustický	akustický	akustický
• / •	• / •	• / -	• / •	• / -
automatické / •	automatické / •	automatické / •	automatické / •	automatické / •
LED světelné sloupky na obou stranách	LED světelné sloupky na obou stranách	LED	LED světelné sloupky na obou stranách	LED
4 / 1	4 / 1	4 / 1	5 / 1	5 / 1
1	1	1	1	1
Premium GlassLine / •	Premium GlassLine / •	Comfort GlassLine / -	Premium GlassLine / •	Comfort GlassLine / -
•	•	•	•	•
•	•	•	•	•
2	2	2	2	2
1 / 1	1 / 1	1 / 1	1 / 1	1 / 1
LED	LED		LED	
•	•		•	
NoFrost / automatické průhledný	NoFrost / automatické průhledný	NoFrost / automatické průhledný	SmartFrost / ruční průhledný	SmartFrost / ruční průhledný
4	3	3	2	2
•	•	•	•	•
vodovodní přípoj 3/4"				
0,8 / 1,0 kg				
LED	LED		LED	
sklo	sklo	sklo	sklo	sklo
2	2		2	
	•	•	•	•
2 / 2	2 / 2	2 / 2	2 / 2	2 / 2
115°	115°	115°	115°	
•	•	•	•	
vpravo lze zaměnit odvětrání nábytkem	vpravo lze zaměnit odvětrání nábytkem	vpravo lze zaměnit odvětrání nábytkem	vpravo lze zaměnit odvětrání nábytkem	vpravo lze zaměnit odvětrání nábytkem
177,2-178,8 / 56-57 / minim. 55	177,2-178,8 / 56-57 / minim. 55	177,2-178,8 / 56-57 / minim. 55	177,2-178,8 / 56-57 / minim. 55	177,2-178,8 / 56-57 / minim. 55
01, 04, 06, 07	01, 06, 07	02, 06, 07	01, 06, 07	02, 06, 07
70.999 Kč	54.999 Kč	50.999 Kč	55.999 Kč	46.999 Kč

ICBN 3366
Pro automatický výrobek ledových kostek nutný vodovodní přípoj (3/4")!



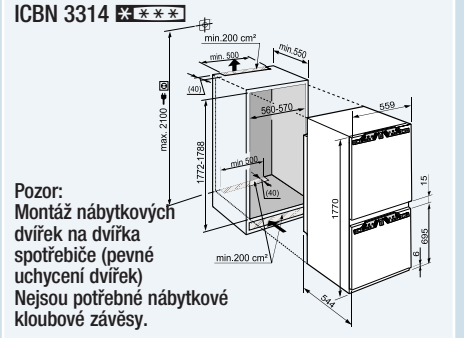
Prodlužovací hadice pro přípoj IceMaker - délka 3 m - lze dodat jako příslušenství (obj. č. 6030 785) 1,5 m standart.

ICBN 3366 [mm]



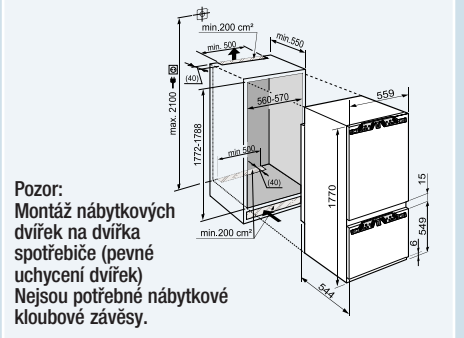
Pozor:
Montáž nábytkových dvířek na dvířka spotřebiče (pevné uchycení dvířek)
Nejsou potřebné nábytkové kloubové závěsy.

ICBN 3356 [mm]



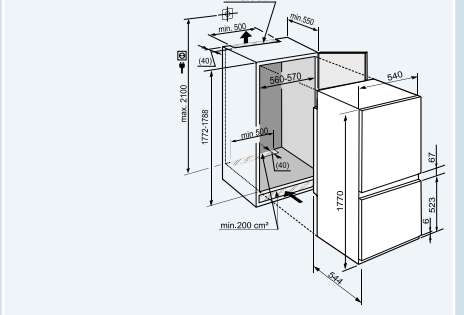
Pozor:
Montáž nábytkových dvířek na dvířka spotřebiče (pevné uchycení dvířek)
Nejsou potřebné nábytkové kloubové závěsy.

ICBP 3256 [mm]



Pozor:
Montáž nábytkových dvířek na dvířka spotřebiče (pevné uchycení dvířek)
Nejsou potřebné nábytkové kloubové závěsy.

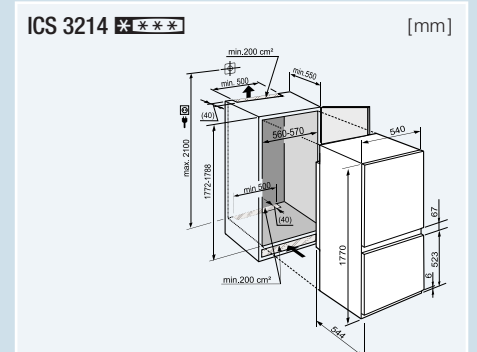
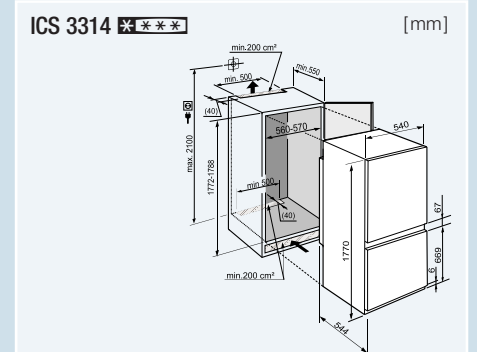
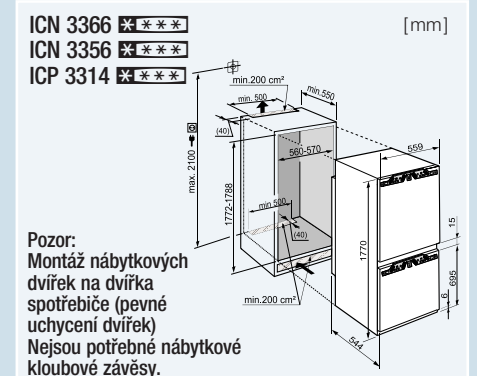
ICBS 3214 [mm]





ICN 3366 Premium **ICN 3356 Premium** **ICP 3314 Comfort** **ICS 3314 Comfort** **ICS 3214 Comfort**

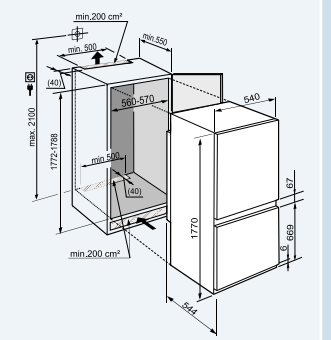
Způsob uchycení dveří / Typ spotřebiče	pevné uchycení dveří / integrovatelný vestavný spotřebič	pevné uchycení dveří / integrovatelný vestavný spotřebič	pevné uchycení dveří / integrovatelný vestavný spotřebič	pohyblivé uchycení dveří / integrovatelný vestavný spotřebič	pohyblivé uchycení dveří / integrovatelný vestavný spotřebič
Energetická třída	<A++	<A++	<A+++	<A++	<A++
Spotřeba el. energie za rok / 24 h	228 / 0,624 kWh	233 / 0,637 kWh	159 / 0,434 kWh	238 / 0,652 kWh	230 / 0,630 kWh
Hrubý / Čistý objem	283 / 255 l	283 / 261 l	284 / 281 l	284 / 281 l	291 / 287 l
Chladicí část	202 / 196 l	202 / 198 l	201 / 199 l	201 / 199 l	232 / 229 l
Mrazicí část v kategorii	81 / 59 l	81 / 63 l	83 / 82 l	83 / 82 l	59 / 58 l
Skladovací doba při výpadku proudu	20 h	24 h	30 h	24 h	24 h
Zmrazovací kapacita za 24 h	10 kg	10 kg	14 kg	14 kg	10 kg
Klimatická třída	SN-T	SN-T	SN-T	SN-T	SN-T
Hluk - akustický výkon	37 dB(A)	39 dB(A)	34 dB(A)	34 dB(A)	34 dB(A)
Napětí / Jmenovitý příkon	220-240 V~ / 1,4 A	220-240 V~ / 1,4 A	220-240 V~ / 1,4 A	220-240 V~ / 1,4 A	220-240 V~ / 1,4 A
Ovládání					
Displej	MagicEye s digitálním displejem teploty	MagicEye s digitálním displejem teploty	MagicEye s digitálním displejem teploty	MagicEye s digitálním displejem teploty	MagicEye s digitálním displejem teploty
Ovládání / Umístění	elektronika Touch / za dveřmi	elektronika Touch / za dveřmi	tlačítka / za dveřmi	tlačítka / za dveřmi	tlačítka / za dveřmi
Zobrazení teploty	chladicí & mrazicí část	chladicí & mrazicí část	chladicí & mrazicí část	chladicí & mrazicí část	chladicí & mrazicí část
Nezávisle regulovatelné chladicí okruhy	2 - DuoCooling	2 - DuoCooling	2 - DuoCooling	2 - DuoCooling	2 - DuoCooling
Funkce SuperCool / SuperFrost	• / řízená podle množství	• / řízená podle množství	- / časově řízený	- / časově řízený	- / časově řízený
Teplotní alarm	optický a akustický	optický a akustický	optický a akustický	optický a akustický	optický a akustický
Dveřní alarm	akustický	akustický	akustický	akustický	akustický
Kontrolky / FrostControl	• / •	• / •	• / -	• / -	• / -
Chladicí část					
Odmrazování / PowerCooling s ventilátorem	automatické / •	automatické / •	automatické / •	automatické / •	automatické / •
Vnitřní osvětlení	LED světelné sloupky vlevo	LED světelné sloupky vlevo	LED	LED	LED
Počet skleněných policiček / z toho dělených	5 / 1	5 / 1	5 / 1	5 / 1	6 / 1
Dveřní policičky / VarioBoxy	Premium GlassLine / •	Premium GlassLine / •	Comfort GlassLine / -	Comfort GlassLine / -	Comfort GlassLine / -
Držák láhví a plechovek	•	•	•	•	•
Příhrádka na ovoce a zeleninu	1 na teleskopických kolejničkách s LED	1 na teleskopických kolejničkách s LED	1 na kolečkách	1 na kolečkách	1 na kolečkách
Mrazicí část					
Technika / Odmrazování	NoFrost / automatické	NoFrost / automatické	SmartFrost / ruční	SmartFrost / ruční	SmartFrost / ruční
Dokola uzavřené zásuvky FrostSafe	průhledný	průhledný	průhledný	průhledný	průhledný
Zásuvky	4	3	3	3	2
VarioSpace	•	•	•	•	•
IceMaker	vodní nádržka				
Množství připravovaných kostek ledu za 24 h / celková zásoba	0,8 / 1,0 kg				
Vnitřní osvětlení	LED	LED			
Materiál policiček	sklo	sklo	sklo	sklo	sklo
Akumulátory chladu	2	2			
Nádoba na ledové kostky	•	•	•	•	•
Vybavení					
Výškově nastavitelné nožičky	2	2	2	2	2
Vyrovnávací kolejničky	2	2	2	2	2
Úhel otevření dveří	115°	115°	115°		
SoftSystem	•	•			
Dveřní zarážka	vpravo lze zaměnit	vpravo lze zaměnit	vpravo lze zaměnit	vpravo lze zaměnit	vpravo lze zaměnit
Odvětrání	odvětrání nábytkem	odvětrání nábytkem	odvětrání nábytkem	odvětrání nábytkem	odvětrání nábytkem
Rozměry					
Rozměry vyklenku výška / šířka / hloubka v cm	177,2-178,8 / 56-57 / minim. 55	177,2-178,8 / 56-57 / minim. 55	177,2-178,8 / 56-57 / minim. 55	177,2-178,8 / 56-57 / minim. 55	177,2-178,8 / 56-57 / minim. 55
Příslušenství (viz. strana 64-67)	02, 06, 07	02, 06, 07	02, 06, 07	02, 06, 07	02, 06, 07
Nezávazné cenové doporučení	52.999 Kč	49.999 Kč	39.999 Kč	32.999 Kč	32.999 Kč



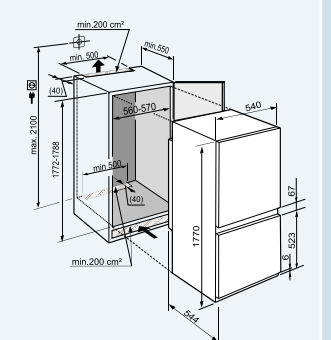


	ICS 3304 Comfort	ICS 3204 Comfort	ICUN 3314 Comfort	ICUNS 3314 Comfort	ICU 3314 Comfort
Způsob uchycení dveří / Typ spotřebiče	pohyblivé uchycení dveří / integrovatelný vestavný spotřebič	pohyblivé uchycení dveří / integrovatelný vestavný spotřebič	pevné uchycení dveří / integrovatelný vestavný spotřebič	pohyblivé uchycení dveří / integrovatelný vestavný spotřebič	pevné uchycení dveří / integrovatelný vestavný spotřebič
Energetická třída	<A+	<A+	<A++	<A++	<A++
Spotřeba el. energie za rok / 24 h	303 / 0,830 kWh	293 / 0,802 kWh	233 / 0,638 kWh	233 / 0,638 kWh	238 / 0,652 kWh
Hrubý / Čistý objem	284 / 281 l	291 / 287 l	282 / 262 l	282 / 262 l	284 / 281 l
Chladicí část	201 / 199 l	232 / 229 l	201 / 199 l	201 / 199 l	201 / 199 l
Mrázicí část v kategorii	83 / 82 l	59 / 58 l	81 / 63 l	81 / 63 l	83 / 82 l
Skladovací doba při výpadku proudu	24 h	24 h	24 h	20 h	26 h
Zmrazovací kapacita za 24 h	14 kg	10 kg	4 kg	4 kg	6 kg
Klimatická třída	SN-T	SN-T	SN-T	SN-T	SN-T
Hluk - akustický výkon	39 dB(A)	38 dB(A)	39 dB(A)	39 dB(A)	37 dB(A)
Napětí / Jmenovitý příkon	220-240 V~ / 1,4 A	220-240 V~ / 1,4 A	220-240 V~ / 1,4 A	220-240 V~ / 1,4 A	220-240 V~ / 1,4 A
Ovládání					
Displej	MagicEye s digitálním displejem teploty	MagicEye s digitálním displejem teploty	MagicEye s digitálním displejem teploty	MagicEye s digitálním displejem teploty	MagicEye s digitálním displejem teploty
Ovládání / Umístění	tlačítka / za dveřmi	tlačítka / za dveřmi	tlačítka / za dveřmi	tlačítka / za dveřmi	tlačítka / za dveřmi
Zobrazení teploty	chladicí & mrazicí část	chladicí & mrazicí část	Chladicí část	Chladicí část	Chladicí část
Nezávisle regulovatelné chladicí okruhy	2 - DuoCooling	2 - DuoCooling	1	1	1
Funkce SuperCool / SuperFrost	- / časově řízený	- / časově řízený	- / časově řízený	- / časově řízený	- / časově řízený
Teplotní alarm	optický a akustický	optický a akustický	optický a akustický	optický a akustický	
Dveřní alarm			akustický	akustický	
Kontrolky / FrostControl	• / -	• / -	• / -	• / -	• / -
Chladicí část					
Odmrazování / PowerCooling s ventilátorem	automatické / •	automatické / •	automatické / •	automatické / •	automatické / •
Vnitřní osvětlení	LED	LED	LED	LED	LED
Počet skleněných poliček / z toho dělených	5 / -	6 / -	5 / 1	5 / 1	5 / 1
Dveřní poličky / VarioBoxy			Comfort GlassLine / -	Comfort GlassLine / -	Comfort GlassLine / -
Držák láhví a plechovek	•	•	•	•	•
Příhrádka na ovoce a zeleninu	1	1	1 na kolečkách	1 na kolečkách	1 na kolečkách
Mrázicí část					
Technika / Odmrazování	SmartFrost / ruční	SmartFrost / ruční	NoFrost / automatické	NoFrost / automatické	SmartFrost / ruční
Dokola uzavřené zásuvky FrostSafe	průhledný	průhledný	průhledný	průhledný	průhledný
Zásuvky	3	2	3	3	3
VarioSpace	•	•	•	•	•
Materiál poliček	sklo	sklo	sklo	sklo	sklo
Nádoba na ledové kostky			•	•	•
Vybavení					
Výškově nastavitelné nožičky	2	2	2	2	2
Vyrovňovací kolejničky	2	2	2	2	2
Úhel otevření dveří			115°		115°
Dveřní zarážka	vpravo lze zaměnit	vpravo lze zaměnit	vpravo lze zaměnit	vpravo lze zaměnit	vpravo lze zaměnit
Odvětrání	odvětrání nábytkem	odvětrání nábytkem	odvětrání nábytkem	odvětrání nábytkem	odvětrání nábytkem
Rozměry					
Rozměry výklenku výška / šířka / hloubka v cm	177,2-178,8 / 56-57 / minim. 55	177,2-178,8 / 56-57 / minim. 55	177,2-178,8 / 56-57 / minim. 55	177,2-178,8 / 56-57 / minim. 55	177,2-178,8 / 56-57 / minim. 55
Příslušenství (viz. strana 64-67)	02, 06, 07	02, 06, 07	02, 06, 07	02, 06, 07	02, 06, 07
Nezávazné cenové doporučení	17.999 Kč	18.999 Kč	34.999 Kč	29.999 Kč	27.999 Kč

ICS 3304 [mm]

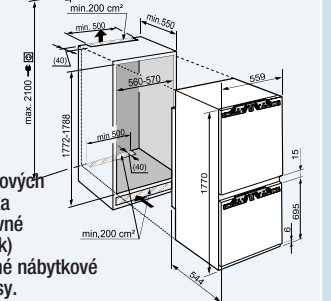


ICS 3204 [mm]



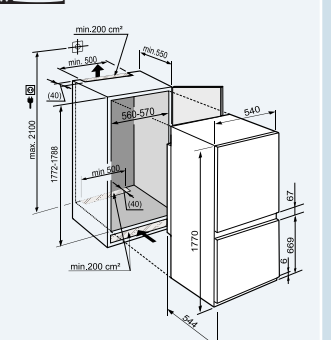
ICUN 3314 [mm]

ICU 3314 [mm]



Pozor: Montáž nábytkových dveří na dvířka spotřebiče (pevné uchycení dveří) Nejsou potřebné nábytkové kloubové závěsy.

ICUNS 3314 [mm]

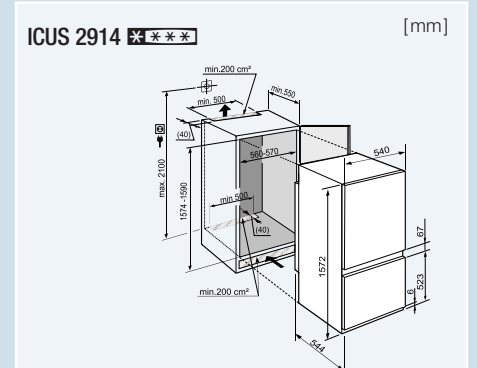
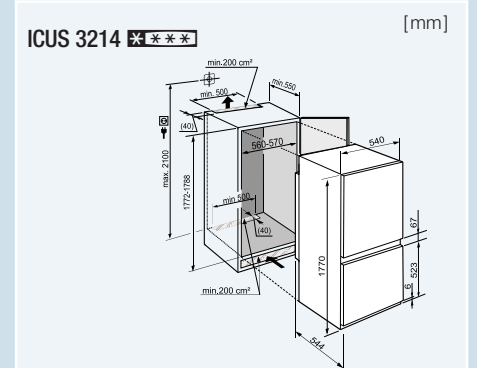
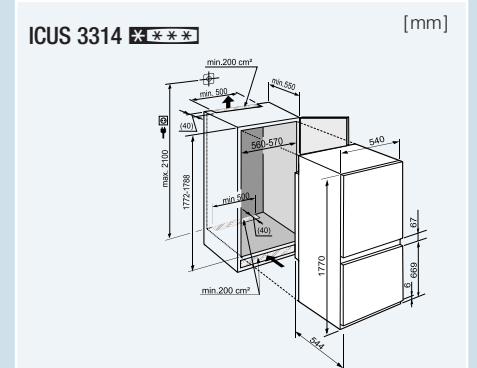


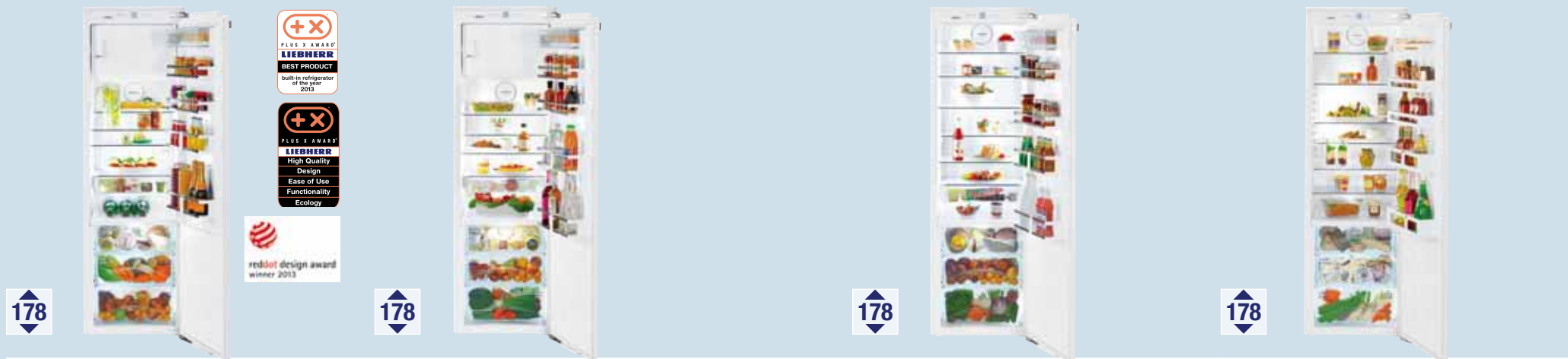


ICUS 3314



Způsob uchycení dveří / Typ spotřebiče	pohyblivé uchycení dveří / integrovatelný vestavný spotřebič	pohyblivé uchycení dveří / integrovatelný vestavný spotřebič	pohyblivé uchycení dveří / integrovatelný vestavný spotřebič
Energetická třída	<A++	<A++	<A++
Spotřeba el. energie za rok / 24 h	227 / 0,620 kWh	219 / 0,600 kWh	206 / 0,563 kWh
Hrubý / Čistý objem	284 / 281 l	291 / 287 l	249 / 247 l
Chladicí část	201 / 199 l	232 / 229 l	190 / 189 l
**** Mrazicí část v kategorii	83 / 82 l	59 / 58 l	59 / 58 l
Skladovací doba při výpadku proudu	24 h	24 h	24 h
Zmrazovací kapacita za 24 h	6 kg	6 kg	6 kg
Klimatická třída	SN-ST	SN-ST	SN-ST
Hluk - akustický výkon	37 dB(A)	37 dB(A)	36 dB(A)
Napětí / Jmenovitý příkon	220-240 V~ / 1,4 A	220-240 V~ / 1,4 A	220-240 V~ / 1,4 A
Ovládání			
Displej	MagicEye s digitálním displejem teploty	MagicEye s digitálním displejem teploty	MagicEye s digitálním displejem teploty
Ovládání / Umístění	tlačítka / za dveřmi	tlačítka / za dveřmi	tlačítka / za dveřmi
Zobrazení teploty	Chladicí část	Chladicí část	Chladicí část
Nezávisle regulovatelné chladicí okruhy	1	1	1
Funkce SuperCool / SuperFrost	- / časově řízený	- / časově řízený	- / časově řízený
Kontrolky / FrostControl	• / -	• / -	• / -
Chladicí část			
Odmrazování / PowerCooling s ventilátorem	automatické / •	automatické / •	automatické / -
Vnitřní osvětlení	LED	LED	LED
Počet skleněných poliček / z toho dělených	4 / -	5 / -	4 / 1
Dveřní poličky / VarioBoxy	Comfort GlassLine / -	Comfort GlassLine / -	Comfort GlassLine / -
Držák láhví a plechovek	•	•	•
Příhrádka na ovoce a zeleninu	1 na kolečkách	1 na kolečkách	1 na kolečkách
Mrazicí část			
Technika / Odmrazování	SmartFrost / ruční	SmartFrost / ruční	SmartFrost / ruční
Dokola uzavřené zásuvky FrostSafe	průhledný	průhledný	průhledný
Zásuvky	3	2	2
VarioSpace	•	•	•
Materiál poliček	sklo	sklo	sklo
Vybavení			
Výškově nastavitelné nožičky	2	2	2
Vyrovnávací kolejnice	2	2	2
Dveřní zarážka	vpravo lze zaměnit	vpravo lze zaměnit	vpravo lze zaměnit
Odvětrání	odvětrání nábytkem	odvětrání nábytkem	odvětrání nábytkem
Rozměry			
Rozměry výklenku výška / šířka / hloubka v cm	177,2-178,8 / 56-57 / minim. 55	177,2-178,8 / 56-57 / minim. 55	157,4-159 / 56-57 / minim. 55
Příslušenství (viz. strana 64-67)	02, 06, 07	02, 06, 07	02, 06, 07
Nezávazné cenové doporučení	20.999 Kč	22.999 Kč	21.999 Kč

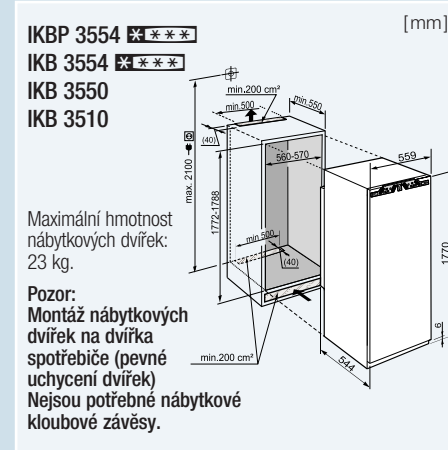




IKBP 3554 Premium **IKB 3554 Premium** **IKB 3550 Premium** **IKB 3510 Comfort**

Způsob uchycení dveří / Typ spotřebiče
Energetická třída
Spotřeba el. energie za rok / 24 h
Hrubý / Čistý objem
Chladicí část
z toho BioFresh část
**** Mrazicí část v kategorii
Skladovací doba při výpadku proudu
Zmrazovací kapacita za 24 h
Klimatická třída
Hluk - akustický výkon
Napětí / Jmenovitý příkon
Ovládání
Displej
Ovládání / Umístění
Zobrazení teploty
Nezávisle regulovatelné chladicí okruhy
Funkce SuperCool / SuperFrost
Dveřní alarm
Kontrolky / FrostControl
Chladicí část
Odmrazování / PowerCooling s ventilátorem
Vnitřní osvětlení
Počet skleněných poliček / z toho dělených
Z toho lze variabilně využít jako poličku na láhve
Dveřní poličky / VarioBoxy
VarioSafe
Držák láhví a plechovek
BioFresh část
Automatické odmrazování a chlazení s ventilátorem
Zásuvky BioFresh na teleskopických výsuvech
Zásuvky DrySafe / HydroSafe s nastavitelnou vlhkostí
Vnitřní osvětlení
SoftTelescopic
Mrazicí část
Technika / Odmrazování
Nádoba na ledové kostky
Vybavení
Výškově nastavitelné nožičky
Vyrovnávací kolejničky
Úhel otevření dveří
SoftSystem
Dveřní zárážka
Odvětrání
Rozměry
Rozměry vyklenku výška / šířka / hloubka v cm
Příslušenství (viz. strana 64-67)
Nezávazné cenové doporučení

pevné uchycení dveří / integrovatelný vestavný spotřebič	pevné uchycení dveří / integrovatelný vestavný spotřebič	pevné uchycení dveří / integrovatelný vestavný spotřebič	pevné uchycení dveří / integrovatelný vestavný spotřebič
<A++>	<A++>	<A++>	<A++>
163 / 0,445 kWh	234 / 0,639 kWh	134 / 0,366 kWh	134 / 0,366 kWh
321 / 291 l	321 / 291 l	344 / 308 l	343 / 308 l
293 / 263 l	293 / 263 l	344 / 308 l	343 / 308 l
98 / 92 l	98 / 92 l	99 / 92 l	99 / 92 l
28 / 28 l	28 / 28 l		
22 h	22 h		
2 kg	2 kg		
SN-T	SN-ST	SN-T	SN-T
35 dB(A)	37 dB(A)	38 dB(A)	38 dB(A)
220-240 V~ / 1,2 A	220-240 V~ / 1,2 A	220-240 V~ / 1,2 A	220-240 V~ / 1,2 A
MagicEye s digitálním displejem teploty	MagicEye s digitálním displejem teploty	MagicEye s digitálním displejem teploty	MagicEye s digitálním displejem teploty
elektronika Touch / za dveřmi	elektronika Touch / za dveřmi	elektronika Touch / za dveřmi	tláčítka / za dveřmi
Chladicí část	Chladicí část	Chladicí část	Chladicí část
1	1	1	1
• / -	• / -	• / -	• / -
akustický	akustický	akustický	akustický
• / -	• / -	• / -	• / -
automatické / •	automatické / •	automatické / •	automatické / •
LED světelné sloupky na obou stranách	LED světelné sloupky na obou stranách	LED světelné sloupky na obou stranách	LED
5 / 1	5 / 1	7 / 1	7 / 1
1	1	1	
Premium GlassLine / •	Premium GlassLine / •	Premium GlassLine / •	Comfort GlassLine / -
•	•	•	•
•	•	•	•
•	•	•	•
3	3	3	3
1 / 2	1 / 2	1 / 2	2 / 1
LED	LED	LED	
•	•	•	
- / ruční	- / ruční		
•	•		
2	2	2	2
2	2	2	2
115°	115°	115°	115°
•	•	•	•
vpravo lze zaměnit	vpravo lze zaměnit	vpravo lze zaměnit	vpravo lze zaměnit
odvětrání nábytkem	odvětrání nábytkem	odvětrání nábytkem	odvětrání nábytkem
177,2-178,8 / 56-57 / minim. 55	177,2-178,8 / 56-57 / minim. 55	177,2-178,8 / 56-57 / minim. 55	177,2-178,8 / 56-57 / minim. 55
01	01	01	02
57.999 Kč	53.999 Kč	51.999 Kč	36.999 Kč





IK 3514 Comfort **IK 3510 Comfort** **IKB 2714 Comfort** **IKBP 2750 Premium** **IKB 2710 Comfort**

Způsob uchycení dveří / Typ spotřebiče	pevné uchycení dveří / integrovatelný vestavný spotřebič	pevné uchycení dveří / integrovatelný vestavný spotřebič	pevné uchycení dveří / integrovatelný vestavný spotřebič	pevné uchycení dveří / integrovatelný vestavný spotřebič	pevné uchycení dveří / integrovatelný vestavný spotřebič
Energetická třída	<A++	<A++	<A++	<A+++	<A++
Spotřeba el. energie za rok / 24 h	217 / 0,594 kWh	118 / 0,322 kWh	204 / 0,557 kWh	83 / 0,227 kWh	125 / 0,342 kWh
Hrubý / Čistý objem	324 / 314 l	347 / 334 l	244 / 220 l	265 / 236 l	264 / 236 l
Chladicí část	296 / 286 l	347 / 334 l	224 / 200 l	265 / 236 l	264 / 236 l
z toho BioFresh část			64 / 60 l	65 / 60 l	65 / 60 l
*** Mrazicí část v kategorii			20 / 20 l		
Skladovací doba při výpadku proudu	22 h		15 h		
Zmrazovací kapacita za 24 h	2 kg		2 kg		
Klimatická třída	ST	SN-T	SN-ST	SN-T	SN-T
Hluk - akustický výkon	37 dB(A)	34 dB(A)	37 dB(A)	33 dB(A)	38 dB(A)
Napětí / Jmenovitý příkon	220-240 V~ / 1,2 A	220-240 V~ / 1,2 A	220-240 V~ / 1,2 A	220-240 V~ / 1,2 A	220-240 V~ / 1,2 A
Ovládání					
Displej	MagicEye s digitálním displejem teploty tlačítka / za dveřmi	MagicEye s digitálním displejem teploty tlačítka / za dveřmi	MagicEye s digitálním displejem teploty tlačítka / za dveřmi	MagicEye s digitálním displejem teploty elektronika Touch / za dveřmi	MagicEye s digitálním displejem teploty tlačítka / za dveřmi
Ovládání / Umístění	Chladicí část	Chladicí část	Chladicí část	Chladicí část	Chladicí část
Zobrazení teploty	1	1	1	1	1
Nezávisle regulovatelné chladicí okruhy	• / -	• / -	• / -	• / -	• / -
Funkce SuperCool / SuperFrost			akustický	akustický	akustický
Dveřní alarm	• / -	• / -	• / -	• / -	• / -
Kontrolky / FrostControl					
Chladicí část					
Odmrazování / PowerCooling s ventilátorem	automatické / •	automatické / •	automatické / •	automatické / •	automatické / •
Vnitřní osvětlení	LED	LED	LED	LED světelné sloupky na obou stranách	LED
Počet skleněných poliček / z toho dělených	5 / 1	7 / 1	5 / 1	5 / 1	6 / 1
Z toho lze variabilně využít jako poličku na láhve				1	
Polička na láhve		Polička na láhve a šampaňské			
Dveřní poličky / VarioBoxy	Comfort GlassLine / -	Comfort GlassLine / -	Comfort GlassLine / -	Premium GlassLine / •	Comfort GlassLine / -
VarioSafe				•	
Držák láhví a plechovek	•	•	•	•	•
Příhrádka na ovoce a zeleninu	2 na teleskopických kolejnicích	2 na teleskopických kolejnicích			
BioFresh část					
Automatické odmrazování a chlazení s ventilátorem			•	•	•
Zásuvky BioFresh na teleskopických výsuvch			2	2	2
Zásuvky DrySafe / HydroSafe s nastavitelnou vlhkostí			1 / 1	1 / 1	1 / 1
Vnitřní osvětlení				LED	
SoftTelescopic				•	
Mrazicí část					
Odmrazování	ruční		ruční		
Nádoba na ledové kostky	•		•		
Vybavení					
Výškově nastavitelné nožičky	2	2	2	2	2
Vyrovňovací kolejnice	2	2	2	2	2
Úhel otevření dveří	115°	115°	115°	115°	115°
SoftSystem				•	
Dveřní zarážka	vpravo lze zaměnit odvětrání nábytkem	vpravo lze zaměnit odvětrání nábytkem	vpravo lze zaměnit odvětrání nábytkem	vpravo lze zaměnit odvětrání nábytkem	vpravo lze zaměnit odvětrání nábytkem
Odvětrání					
Rozměry					
Rozměry výklenku výška / šířka / hloubka v cm	177,2-178,8 / 56-57 / minim. 55	177,2-178,8 / 56-57 / minim. 55	139,7-141,3 / 56-57 / minim. 55	139,7-141,3 / 56-57 / minim. 55	139,7-141,3 / 56-57 / minim. 55
Příslušenství (viz. strana 64-67)	02	02	02	01	02
Nezávazné cenové doporučení	31.999 Kč	31.999 Kč	29.999 Kč	44.999 Kč	34.999 Kč

IK 3514 **IK 3510** [mm]

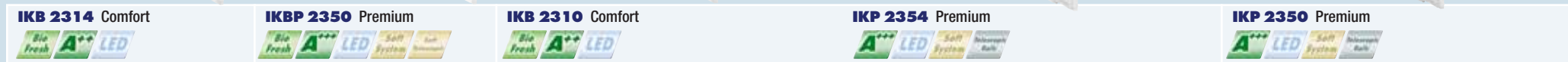
Maximální hmotnost nábytkových dveří: 23 kg.

Pozor: Montáž nábytkových dveří na dvířka spotřebiče (pevné uchycení dveří) Nejsou potřebné nábytkové kloubové závěsy.

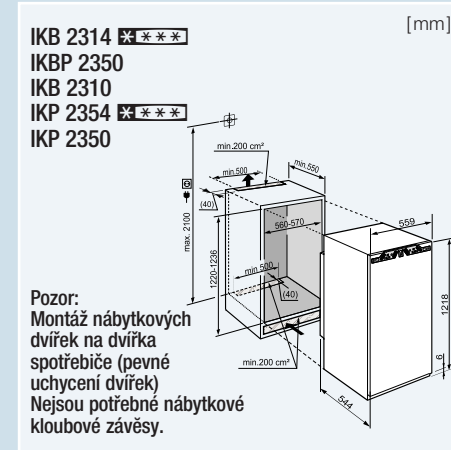
IKB 2714 **IKBP 2750** **IKB 2710** [mm]

Maximální hmotnost nábytkových dveří: 20 kg.

Pozor: Montáž nábytkových dveří na dvířka spotřebiče (pevné uchycení dveří) Nejsou potřebné nábytkové kloubové závěsy.

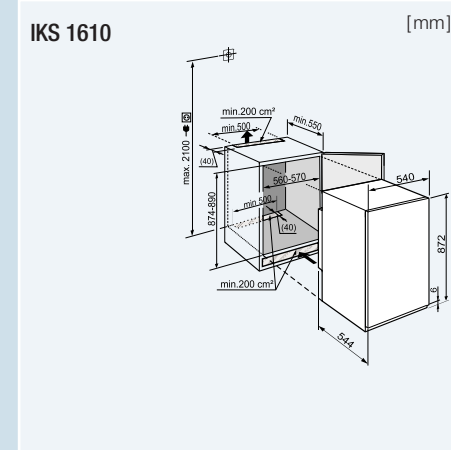
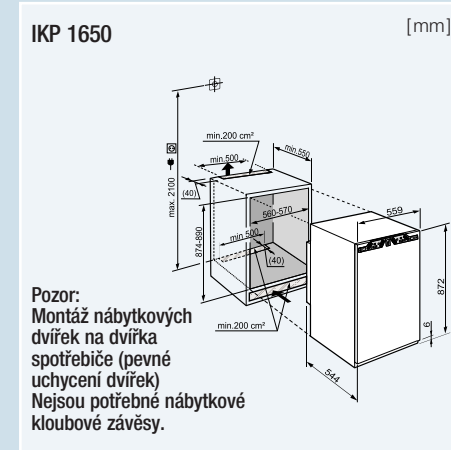
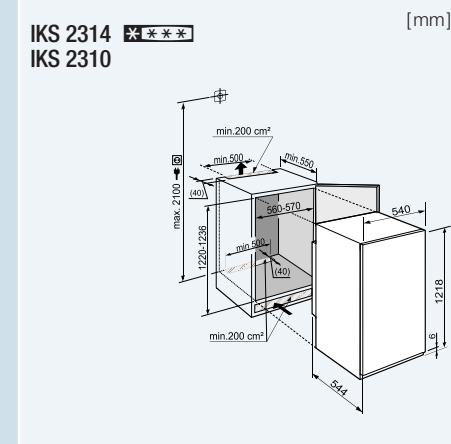


Způsob uchycení dveří / Typ spotřebiče	pevné uchycení dveří / integrovatelný vestavný spotřebič	pevné uchycení dveří / integrovatelný vestavný spotřebič	pevné uchycení dveří / integrovatelný vestavný spotřebič	pevné uchycení dveří / integrovatelný vestavný spotřebič	pevné uchycení dveří / integrovatelný vestavný spotřebič
Energetická třída	<A++>	<A++>	<A++>	<A++>	<A++>
Spotřeba el. energie za rok / 24 h	190 / 0,520 kWh	81 / 0,220 kWh	121 / 0,331 kWh	122 / 0,332 kWh	71 / 0,192 kWh
Hrubý / Čistý objem	206 / 185 l	226 / 200 l	225 / 200 l	211 / 205 l	230 / 222 l
Chladicí část	190 / 169 l	226 / 200 l	225 / 200 l	195 / 189 l	230 / 222 l
z toho BioFresh část	64 / 60 l	65 / 60 l	65 / 60 l		
**** Mrazicí část v kategorii	16 / 16 l			16 / 16 l	
Skladovací doba při výpadku proudu	15 h			15 h	
Zmrazovací kapacita za 24 h	2 kg			2 kg	
Klimatická třída	SN-ST	SN-T	SN-T	T	SN-T
Hluk - akustický výkon	37 dB(A)	34 dB(A)	38 dB(A)	35 dB(A)	34 dB(A)
Napětí / Jmenovitý příkon	220-240 V~ / 1,2 A	220-240 V~ / 1,2 A	220-240 V~ / 1,2 A	220-240 V~ / 1,2 A	220-240 V~ / 1,2 A
Ovládání					
Displej	MagicEye s digitálním displejem teploty tlačítka / za dveřmi	MagicEye s digitálním displejem teploty elektronika Touch / za dveřmi	MagicEye s digitálním displejem teploty tlačítka / za dveřmi	MagicEye s digitálním displejem teploty elektronika Touch / za dveřmi	MagicEye s digitálním displejem teploty elektronika Touch / za dveřmi
Ovládání / Umístění	Chladicí část	Chladicí část	Chladicí část	Chladicí část	Chladicí část
Zobrazení teploty	1	1	1	1	1
Nezávisle regulovatelné chladicí okruhy	• / -	• / -	• / -	• / -	• / -
Funkce SuperCool / SuperFrost	akustický	akustický	akustický	akustický	akustický
Dveřní alarm	• / -	• / -	• / -	• / -	• / -
Kontrolky / FrostControl					
Chladicí část					
Odmrazování / PowerCooling s ventilátorem	automatické / •	automatické / •	automatické / •	automatické / -	automatické / -
Vnitřní osvětlení	LED	LED světelné sloupky na obou stranách	LED	LED světelné sloupky vlevo	LED světelné sloupky vlevo
Počet skleněných poliček / z toho dělených	4 / -	5 / 1	5 / 1	5 / 1	6 / 1
Z toho lze variabilně využít jako poličku na láhve		1			
Polička na láhve					Polička na láhve a šampaňské
Dveřní poličky / VarioBoxy	Comfort GlassLine / -	Premium GlassLine / •	Comfort GlassLine / -	Premium GlassLine / •	Premium GlassLine / •
Držák láhví a plechovek	•	•	•	•	•
Příhrádka na ovoce a zeleninu				1 na teleskopických kolejnicích s LED	1 na teleskopických kolejnicích s LED
BioFresh část					
Automatické odmrazování a chlazení s ventilátorem	•	•	•		
Zásuvky BioFresh na teleskopických výsuvkách	2	2	2		
Zásuvky DrySafe / HydroSafe s nastavitelnou vlhkostí	1 / 1	1 / 1	1 / 1		
Vnitřní osvětlení		LED			
SoftTelescopic		•			
Mrazicí část					
Odmrazování	ruční			ruční	
Nádoba na ledové kostky	•			•	
Vybavení					
Výškově nastavitelné nožičky	2	2	2	2	2
Úhel otevření dveří	115°	115°	115°	115°	115°
SoftSystem		•		•	•
Dveřní zarážka	vpravo lze zaměnit	vpravo lze zaměnit	vpravo lze zaměnit	vpravo lze zaměnit	vpravo lze zaměnit
Odvětrání	odvětrání nábytkem	odvětrání nábytkem	odvětrání nábytkem	odvětrání nábytkem	odvětrání nábytkem
Rozměry					
Rozměry výklenku výška / šířka / hloubka v cm	122-123,6 / 56-57 / minim. 55	122-123,6 / 56-57 / minim. 55	122-123,6 / 56-57 / minim. 55	122-123,6 / 56-57 / minim. 55	122-123,6 / 56-57 / minim. 55
Příslušenství (viz. strana 64-67)	02	01	02	02	02
Nezávazné cenové doporučení	33.999 Kč	34.999 Kč	25.999 Kč	29.999 Kč	29.999 Kč





	IKS 2314 Comfort	IKS 2310 Comfort	IKP 1650 Premium	IKS 1610 Comfort
Způsob uchycení dveří / Typ spotřebiče	pohyblivé uchycení dveří / integrovatelný vestavný spotřebič	pohyblivé uchycení dveří / integrovatelný vestavný spotřebič	pevné uchycení dveří / integrovatelný vestavný spotřebič	pohyblivé uchycení dveří / integrovatelný vestavný spotřebič
Energetická třída	<A++	<A++	<A+++	<A++
Spotřeba el. energie za rok / 24 h	176 / 0,480 kWh	106 / 0,288 kWh	65 / 0,178 kWh	98 / 0,267 kWh
Hrubý / Čistý objem	210 / 205 l	229 / 223 l	159 / 154 l	158 / 154 l
Chladicí část	194 / 189 l	229 / 223 l	159 / 154 l	158 / 154 l
Mrazicí část v kategorii	16 / 16 l			
Skladovací doba při výpadku proudu	15 h			
Zmrazovací kapacita za 24 h	2 kg			
Klimatická třída	ST	SN-T	SN-T	SN-T
Hluk - akustický výkon	36 dB(A)	35 dB(A)	34 dB(A)	34 dB(A)
Napětí / Jmenovitý příkon	220-240 V~ / 1,2 A	220-240 V~ / 1,2 A	220-240 V~ / 1,2 A	220-240 V~ / 1,2 A
Ovládání				
Displej	MagicEye s digitálním displejem teploty	MagicEye s digitálním displejem teploty	MagicEye s digitálním displejem teploty	MagicEye s digitálním displejem teploty
Ovládání / Umístění	tlačítka / za dveřmi	tlačítka / za dveřmi	elektronika Touch / za dveřmi	tlačítka / za dveřmi
Zobrazení teploty	Chladicí část	Chladicí část	Chladicí část	Chladicí část
Nezávisle regulovatelné chladicí okruhy	1	1	1	1
Funkce SuperCool / SuperFrost	• / -	• / -	• / -	• / -
Dveřní alarm			akustický	
Kontrolky / FrostControl	• / -	• / -	• / -	• / -
Chladicí část				
Odmrazování / PowerCooling s ventilátorem	automatické / -	automatické / -	automatické / -	automatické / -
Vnitřní osvětlení	LED	LED	LED světelné sloupky vlevo	LED
Počet skleněných poliček / z toho dělených	5 / 1	6 / 1	4 / 1	4 / 1
Dveřní poličky / VarioBoxy	Comfort GlassLine / -	Comfort GlassLine / -	Premium GlassLine / •	Comfort GlassLine / -
Držák láhví a plechovek	•	•	•	•
Příhrádka na ovoce a zeleninu	1 na kolečkách	1 na kolečkách	2	2
Mrazicí část				
Technika / Odmrazování	- / ruční			
Nádoba na ledové kostky	•			
Vybavení				
Výškově nastavitelné nožičky	2	2	2	2
Úhel otevření dveří			115°	
SoftSystem			•	
Dveřní zarážka	vpravo lze zaměnit	vpravo lze zaměnit	vpravo lze zaměnit	vpravo lze zaměnit
Odvětrání	odvětrání nábytkem	odvětrání nábytkem	odvětrání nábytkem	odvětrání nábytkem
Rozměry				
Rozměry výklenku výška / šířka / hloubka v cm	122-123,6 / 56-57 / minim. 55	122-123,6 / 56-57 / minim. 55	87,4-89 / 56-57 / minim. 55	87,4-89 / 56-57 / minim. 55
Příslušenství (viz. strana 64-67)	02	02	02	02
Nezávazné cenové doporučení	24.999 Kč	24.999 Kč	25.999 Kč	20.999 Kč





◀91▶

203

ECBN 6156 PremiumPlus verze **617** vlevo



Způsob uchycení dveří / Typ spotřebiče	pevné uchycení dveří / integrovatelný vestavný spotřebič
Energetická třída	<A+>
Spotřeba el. energie za rok / 24 h	414 / 1,134 kWh
Hrubý / Čistý objem	585 / 480 l
Chladicí část	402 / 364 l
z toho BioFresh část	73 / 69 l
Mrazicí část v kategorii	**** Mrazicí část v kategorii
Skladovací doba při výpadku proudu	21 h
Zmrazovací kapacita za 24 h	11 kg
Klimatická třída	SN-T
Hluk - akustický výkon	42 dB(A)
Napětí / Jmenovitý příkon	220-240 V~ / 1,5 A
Ovládání	
Displej	MagicEye s digitálním displejem teploty
Ovládání / Umístění	elektronika Touch / za dveřmi
Zobrazení teploty	chladicí & mrazicí část
Nezávisle regulovatelné chladicí okruhy	2 - DuoCooling
Funkce SuperCool / SuperFrost	• / řízená podle množství
Teplotní alarm	optický a akustický
Dveřní alarm	akustický
Kontrolky / FrostControl	• / •
Chladicí část	
Odmrazování / PowerCooling s ventilátorem	automatické / •
Vnitřní osvětlení	LED světelné sloupky a LED stropní osvětlení
Počet skleněných poliček / z toho dělených	4 / -
Dveřní poličky / VarioBoxy	Premium GlassLine / -
Držák láhví a plechovek	•
BioFresh část	
Automatické odmrazování a chlazení s ventilátorem	•
Zásuvky BioFresh na teleskopických výsuvch	2
Zásuvky DrySafe / HydroSafe s nastavitelnou vlhkostí	2 / 2
Vnitřní osvětlení	LED
Mrazicí část	
Technika / Odmrazování	NoFrost / automatické
Dokola uzavřené zásuvky FrostSafe	bilá
Zásuvky	2 / 2 na teleskopických výsuvch
IceMaker	vodovodní přípoj 3/4"
Množství připravovaných kostek ledu za 24 h / celková zásoba	1,3 / 2,7 kg
Vnitřní osvětlení	LED
Materiál poliček	umělá hmota
Vybavení	
Úhel otevření dveří	115°
Dveřní zárážka	vpravo pevné
Odvětrání	odvětrání soklem
Rozměry	
Rozměry výklenku výška / šířka / hloubka v cm	203,2 / 91,5 / minim. 62,5
Příslušenství (viz. strana 64-67)	03, 06
Nezávazné cenové doporučení	124.999 Kč

24 Dveřní panty pevné **ECBN 6156** verze **001** vpravo.



◀76▶

203

ECBN 5066 PremiumPlus verze **617** vlevo



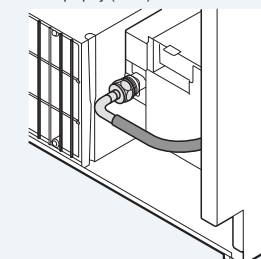
Způsob uchycení dveří / Typ spotřebiče	pevné uchycení dveří / integrovatelný vestavný spotřebič
Energetická třída	<A+>
Spotřeba el. energie za rok / 24 h	290 / 0,792 kWh
Hrubý / Čistý objem	462 / 387 l
Chladicí část	314 / 284 l
z toho BioFresh část	66 / 61 l
Mrazicí část v kategorii	**** Mrazicí část v kategorii
Skladovací doba při výpadku proudu	30 h
Zmrazovací kapacita za 24 h	12 kg
Klimatická třída	SN-T
Hluk - akustický výkon	42 dB(A)
Napětí / Jmenovitý příkon	220-240 V~ / 1,5 A
Ovládání	
Displej	MagicEye s digitálním displejem teploty
Ovládání / Umístění	elektronika Touch / za dveřmi
Zobrazení teploty	chladicí & mrazicí část
Nezávisle regulovatelné chladicí okruhy	2 - DuoCooling
Funkce SuperCool / SuperFrost	• / řízená podle množství
Teplotní alarm	optický a akustický
Dveřní alarm	akustický
Kontrolky / FrostControl	• / •
Chladicí část	
Automatické odmrazování / PowerCooling s ventilátorem	automatické / •
Vnitřní osvětlení	LED světelné sloupky na obou stranách
Počet skleněných poliček / z toho dělených	4 / 1
Dveřní poličky / VarioBoxy	Premium GlassLine / -
Držák láhví a plechovek	•
BioFresh část	
Automatické odmrazování a chlazení s ventilátorem	•
Zásuvky BioFresh na teleskopických výsuvch	2
Zásuvky DrySafe / HydroSafe s nastavitelnou vlhkostí	2 / 2
Vnitřní osvětlení	LED
Mrazicí část	
Technika / Odmrazování	NoFrost / automatické
Dokola uzavřené zásuvky FrostSafe	bilá
Zásuvky	2 / 2 na teleskopických výsuvch
IceMaker	vodovodní přípoj 3/4"
Množství připravovaných kostek ledu za 24 h / celková zásoba	1,0 / 2,7 kg
Vnitřní osvětlení	LED
Materiál poliček	umělá hmota
Vybavení	
Úhel otevření dveří	115°
Dveřní zárážka	vpravo pevné
Odvětrání	odvětrání soklem
Rozměry	
Rozměry výklenku výška / šířka / hloubka v cm	203,2 / 76,2 / minim. 61
Příslušenství (viz. strana 64-67)	03, 06
Nezávazné cenové doporučení	105.999 Kč

Dveřní panty pevné **ECBN 5066** verze **001** vpravo.



ECBN 6156

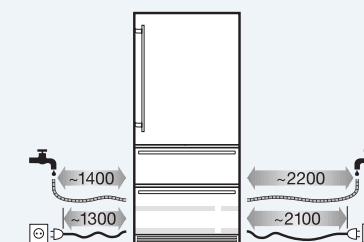
Pro automatický výrobek kostek nutný vodovodní přípoj (3/4")!



3m pancéřovou hadici lze dodat jako zvláštní příslušenství. (obj. čís. 6030 785)

ECBN 5066 ****

Pro automatický výrobek kostek nutný vodovodní přípoj (3/4")!



3m pancéřovou hadici lze dodat jako zvláštní příslušenství. (obj. čís. 6030 785)

ECBN 6156 **** [mm]

Maximální váha nábytkových dvířek chladicí části nesmí překročit 27 kg na zásuvku
 Maximální váha nábytkových dvířek mrazicí části nesmí překročit 10 kg
Pozor: Montáž nábytkových dvířek na dvířka spotřebiče (pevné uchycení dvířek). Nejsou potřebné nábytkové kloubové závěsy.

ECBN 5066 **** [mm]

Maximální váha nábytkových dvířek chladicí části nesmí překročit 27 kg na zásuvku
 Maximální váha nábytkových dvířek mrazicí části nesmí překročit 12 kg na zásuvku
Pozor: Montáž nábytkových dvířek na dvířka spotřebiče (pevné uchycení dvířek). Nejsou potřebné nábytkové kloubové závěsy.



178



178

SBS 6613 Premium



Způsob uchycení dveří / Typ spotřebiče
Třída energetické účinnosti (spotřeba el. energie za rok/24 h)
Hrubý / Čistý objem
Chladicí část
z toho BioFresh část
**** Mrazicí část v kategorii
Skladovací doba při výpadku proudu
Zmrazovací kapacita za 24 h
Klimatická třída
Hluk - akustický výkon
Napětí / Jmenovitý příkon
Ovládání
Displej
Ovládání / Umístění
Zobrazení teploty
Nezávisle regulovatelné chladicí okruhy
Funkce SuperCool / SuperFrost
Teplotní alarm
Dveřní alarm
Kontrolky / FrostControl
Chladicí část
Automatické odmrazování / PowerCooling s ventilátorem
Vnitřní osvětlení
Počet skleněných poliček / z toho dělených
Z toho lze variabilně využít jako poličku na láhve
Dveřní poličky / VarioBoxy
Držák láhví a plechovek
Příhrádka na ovoce a zeleninu
BioFresh část
Automatické odmrazování a chlazení s ventilátorem
Zásuvky BioFresh na teleskopických výsuvkách
Zásuvky DrySafe / HydroSafe s nastavitelnou vlhkostí
Vnitřní osvětlení
SoftTelescopic
Mrazicí část
Technika / Odmrazování
Dokola uzavřené zásuvky FrostSafe
Zásuvky
VarioSpace
IceMaker
Množství připravovaných kostek ledu za 24 h / celková zásoba
Vnitřní osvětlení
Materiál poliček
Akumulátory chladu
Nádoba na ledové kostky
Vybavení
Výškově nastavitelné nožičky / Vyrovnávací kolejnice
Úhel otevření dveří
SoftSystem
Dveřní zarážka
Odvětrání
Rozměry
Rozměry výklenku výška / šířka / hloubka v cm
Příslušenství (viz. strana 64-67)
Nezávazné cenové doporučení

pevné uchycení dveří / integrovatelný vestavný spotřebič
<A++ (233 / 0,637 kWh)
283 / 261 l
202 / 198 l
81 / 63 l
24 h
10 kg
SN-T
37 dB(A)
220-240 V~ / 1,4 A
MagicEye s digitálním displejem teploty
elektronika Touch / za dveřmi
chladicí & mrazicí část
2 - DuoCooling
• / řízená podle množství
optický a akustický
akustický
• / •
automatické / •
LED světelné sloupky vlevo
5 / 1
Premium GlassLine / •
•
1 na teleskopických kolejnicích s LED
•
2
1 / 1
LED
•
NoFrost / automatické
průhledný
3
•
LED
sklo
2
•
2 / 2
115°
•
vpravo lze zaměnit
odvětrání nábytkem
177,2-178,8 / 56-57 / minim. 55
02, 06, 07
44.999 Kč

pevné uchycení dveří / integrovatelný vestavný spotřebič
<A++ (234 / 0,641 kWh)
279 / 238 l
198 / 179 l
72 / 68 l
81 / 59 l
20 h
10 kg
SN-ST
38 dB(A)
220-240 V~ / 1,4 A
MagicEye s digitálním displejem teploty
elektronika Touch / za dveřmi
chladicí & mrazicí část
2 - DuoCooling
• / řízená podle množství
optický a akustický
akustický
• / •
automatické / •
LED světelné sloupky na obou stranách
4 / 1
1
Premium GlassLine / •
•
1 na teleskopických kolejnicích s LED
•
2
1 / 1
LED
•
NoFrost / automatické
průhledný
4
•
vodovodní přípoj 3/4"
0,8 / 1,0 kg
LED
sklo
2
•
2 / 2
115°
•
vpravo lze zaměnit
odvětrání nábytkem
177,2-178,8 / 56-57 / minim. 55
01, 04, 06, 07
70.999 Kč

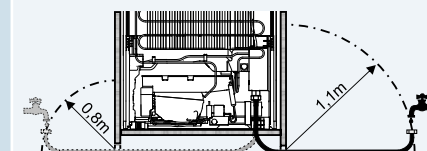
pevné uchycení dveří / integrovatelný vestavný spotřebič
<A++ (233 / 0,637 kWh)
283 / 261 l
202 / 198 l
81 / 63 l
24 h
10 kg
SN-T
37 dB(A)
220-240 V~ / 1,4 A
MagicEye s digitálním displejem teploty
elektronika Touch / za dveřmi
chladicí & mrazicí část
2 - DuoCooling
• / řízená podle množství
optický a akustický
akustický
• / •
automatické / •
LED světelné sloupky vlevo
5 / 1
Premium GlassLine / •
•
1 na teleskopických kolejnicích s LED
•
2
1 / 1
LED
sklo
2
•
2 / 2
115°
•
vpravo lze zaměnit
odvětrání nábytkem
177,2-178,8 / 56-57 / minim. 55
02, 06, 07
44.999 Kč

pevné uchycení dveří / integrovatelný vestavný spotřebič
<A++ (228 / 0,624 kWh)
283 / 255 l
202 / 196 l
81 / 59 l
20 h
10 kg
SN-T
37 dB(A)
220-240 V~ / 1,4 A
MagicEye s digitálním displejem teploty
elektronika Touch / za dveřmi
chladicí & mrazicí část
2 - DuoCooling
• / řízená podle množství
optický a akustický
akustický
• / •
automatické / •
LED světelné sloupky vlevo
5 / 1
Premium GlassLine / •
•
1 na teleskopických kolejnicích s LED
•
2
1 / 1
LED
sklo
2
•
2 / 2
115°
•
vpravo lze zaměnit
odvětrání nábytkem
177,2-178,8 / 56-57 / minim. 55
02, 06, 07
52.999 Kč

SBS 6613 ****

SBS 6612 ****

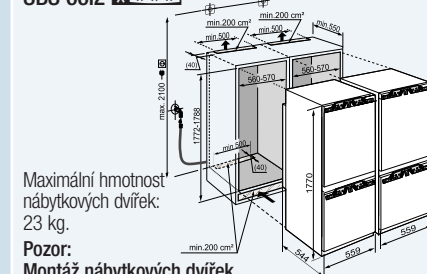
Pro automatický výrobek ledových kostek nutný vodovodní přípoj (3/4")!



Prodlužovací hadice pro přípoj IceMaker - délka 3 m - lze dodat jako příslušenství (obj. č. 6030 785) 1,5 m standart.

SBS 6613 ****

SBS 6612 ****



Maximální hmotnost nábytkových dvířek: 23 kg.
Pozor: Montáž nábytkových dvířek na dvířka spotřebiče (pevné uchycení dvířek) Nejsou potřebné nábytkové kloubové závěsy.

Tak najdete vhodný podstavný přístroj

Spotřebiče Liebherr jsou k dispozici i jako vestavné modely. Spotřebič podle svého přání najdete tak, že vyberete pro Vaši kuchyni vhodný způsob montáže a podle potřeb ideální provedení a výbavu přístroje.

Podstavné chladničky



Chladničky a mrazničky mají možnost podstavby a skrytí za nábytkové dveře, což umožňuje jednotný vzhled kuchyňské linky. Při montáži s pevným uchycením dveří se dveře spotřebiče pevně spojí s dveřmi nábytkovými. Odvětrání je zajištěno soklem spotřebiče, takže nejsou nutné žádné větrací štěrbin v pracovní desce. Sokl Vario umožňuje přizpůsobení výšce a hloubce kuchyňského nábytku.

Montáž s pevným uchycením dveří

Dveře nábytku a spotřebiče jsou navzájem spojeny tak, že jsou dveře nábytku připevněny přímo na dveře spotřebiče.

Pevné uchycení dveří



Rozměry výklenku

82-87

Podstavné chladničky		Strana	
podstavné	UIK 1550	30	•
	UIK 1620	30	•
	UIK 1424	31	•

Podstavné mrazničky



Rozměry výklenku

82-87

Podstavné mrazničky		Strana	
podstavné	UIG 1323	31	•

Podstavné chladničky a mrazničky: Nejdůležitější charakteristiky výbavy



Výsuvný vozík s plným výsuvem v UIK 1550 disponuje praktickým zásobníkem na láhve a výjmatelnou miskou na ovoce a zeleninu. Velká miska může být rozdělena oddělovačem na dvě stejné oblasti, bez oddělovače je v ní místo pro velké potraviny. Pod miskou se nachází dodatečný skladovací prostor. S funkcí **SoftTelescopic** disponuje výsuvný vozík komfortním a bezpečným samočinným zasunováním s jemným tlumením uzavírání.



Na obou výsuvných **skleněných deskách s plným výsuvem** v UIK 1550 lze potraviny skladovat bezpečně a s optimálním přístupem k nim. Pomocí praktických oddělovačů lze skleněnou odkládací plochu variabilně rozdělit - vždy podle velikosti balení. Boční **LED osvětlení** zajišťuje nejlepší přehled.



Větrání podstavných chladniček Liebherr pracuje podle promyšleného principu **odvětrání dopředu**: Vzduch ke chlazení je přiváděn zepředu - a vystupuje také dopředu - podle modelu na soklu nebo na horní hraně přístroje. Výhoda: Větrací otvory v krycí a pracovní desce již nejsou potřebné. To šetří náklady na montáž a nenarušuje opticky povrch pracovní oblasti.



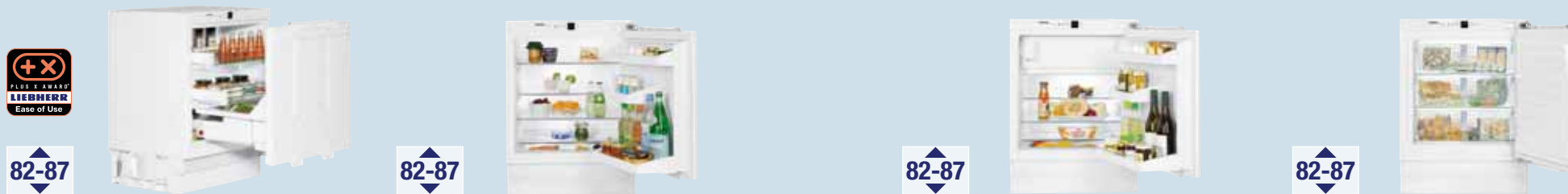
Modely Comfort mají díky **Comfort GlassLine** kvalitní skleněné vybavení vnitřních dveří. Charakteristickým znakem Comfort GlassLine jsou satinovaná skleněná dna z bezpečnostního skla a plastová obruba s atraktivním tvarem. Pro bezpečné uchování potravin ve vnitřních dveřích jsou poličky pro konzervy a láhve vybaveny variabilně nastavitelným držákem.



V **extra hlubokém zásobníku na láhve** může být zboží uskladněno ve dvou řadách. V zadní řadě mohou být umístěny například vysoké láhve a vpředu potom menší nádoby jako například jogurty. Obě řady jsou od sebe bezpečně odděleny přepážkou. Posuvný držák láhví udržuje láhve ve správné poloze.



UIK 1620 je přístroj vhodný pro montáž Side-by-Side s vestavnou mrazničkou pro spodní vestavbu **UIG 1323** (chladnička musí být vlevo).



	UIK 1550 Premium	UIK 1620 Comfort	UIK 1424 Comfort	UIG 1323 Comfort
Způsob uchycení dveří / Typ spotřebiče	pevné uchycení dveří / integrovaný vestavný spotřebič	pevné uchycení dveří / integrovaný vestavný spotřebič	pevné uchycení dveří / integrovaný vestavný spotřebič	pevné uchycení dveří / integrovaný vestavný spotřebič
Energetická třída	<A++	<A++	<A++	<A++
Spotřeba el. energie za rok / 24 h	92 / 0,251 kWh	94 / 0,255 kWh	137 / 0,375 kWh	149 / 0,406 kWh
Hrubý / Čistý objem				
Chladicí část	134 / 119 l	143 / 137 l	121 / 114 l	98 / 97 l
Mrazicí část	134 / 119 l	143 / 137 l	105 / 98 l	98 / 97 l
*** Mrazicí část v kategorii				
Skladovací doba při výpadku proudu			12 h	24 h
Zmrazovací kapacita za 24 h			2 kg	12 kg
Klimatická třída	SN-T	SN-T	N-ST	SN-T
Hluk - akustický výkon	39 dB(A)	39 dB(A)	39 dB(A)	39 dB(A)
Napětí / Jmenovitý příkon	220-240 V~ / 1,2 A	220-240 V~ / 1,2 A	220-240 V~ / 1,2 A	220-240 V~ / 1,3 A
Ovládání				
Displej	MagicEye s LED displejem teploty	MagicEye s LED displejem teploty	MagicEye s LED displejem teploty	MagicEye s LED displejem teploty
Ovládání / Umístění	tlačítka / za dveřmi	tlačítka / za dveřmi	tlačítka / za dveřmi	tlačítka / za dveřmi
Zobrazení teploty	Chladicí část	Chladicí část	Chladicí část	Mrazicí část
Nezávisle regulovatelné chladicí okruhy	1	1	1	
Funkce SuperCool / SuperFrost	• / -	• / -	• / -	- / časově řízený optický a akustický
Teplotní alarm				
Kontrolky / FrostControl	• / -	• / -	• / -	• / -
Chladicí část				
Odmrazování / PowerCooling s ventilátorem	automatické / -	automatické / -	automatické / -	
Vnitřní osvětlení	LED	LED	LED	
Počet skleněných poliček / z toho dělených	2 / -	4 / 1	3 / 1	
Polička na láhve	díl na láhve, integrovaný v nejnižším šuplíku			
Dveřní poličky / VarioBoxy		Comfort GlassLine / -	Comfort GlassLine / -	
Držák láhví a plechovek		•	•	
Příhrádka na ovoce a zeleninu	1	1	1	
Mrazicí část				
Technika / Odmrazování			- / ruční	SmartFrost / ruční
Dokola uzavřené zásuvky FrostSafe				průhledný
Zásuvky				3
VarioSpace				•
Materiál poliček				sklo
Nádoba na ledové kostky			•	
Vybavení				
Výškově nastavitelné nožičky	4	4	4	4
Úhel otevření dveří		115°	115°	115°
SoftSystem		•	•	•
Dveřní zárážka	zásvuka	vpravo lze zaměnit	vpravo lze zaměnit	vpravo lze zaměnit
Sokl Varío s nastavitelnou výškou	•	•	•	•
Odvětrání	odvětrání soklem	odvětrání soklem	odvětrání soklem	odvětrání soklem
Rozměry				
Rozměry výklenku výška / šířka / hloubka v cm	82-87 / 60 / minim. 55	82-87 / 60 / minim. 55	82-87 / 60 / minim. 55	82-87 / 60 / minim. 55
Příslušenství (viz. strana 64-67)				06, 07
Nezávazné cenové doporučení	29.999 Kč	24.999 Kč	24.999 Kč	24.999 Kč

UIK 1550 **** [mm]

UIK 1620

UIK 1424 ****

UIG 1323 ****

Pozor:
Montáž nábytkových dvířek na dvířka spotřebiče (pevné uchycení dvířek)
Nejsou potřebné nábytkové kloubové závěsy.
 Variabilní výška soklu u výšky přístroje 820 mm (výška pracovní desky 850 mm) 100-170 mm u výšky přístroje 870 mm (výška pracovní desky 900 mm) 150-220 mm. Hloubka soklu 22-77 mm

Volně stojící přístroje - přehled



CBNPgb 3956

Rozměry výklenku			◀121▶	◀91▶	◀75▶	◀60▶
Volně stojící přístroje		Strana				
Kombinace Side-by-Side	SBSes 7165	36	•			
	SBSes 8283	37	•			
	SBSes 7353	38	•			
	SBSesf 7212	39	•			
Kombinované chladničky s funkcí BioFresh	CBNes 6256	40		•		
	CBNPes 5167	40			•	
	CBNPes 3967	41				•
	CBNPgb 3956	42				•
	CBNPgw 3956	42				•
	CBNPes 3956	42				•
	CBNPes 3756	43				•
	CBPesf 4043	43				•
Kombinované chladničky	CNesf 5123	44			•	
	CNPesf 4613	44			•	
	CNPbs 4013	45				•
	CNPesf 4013	46				•
	CNPesf 3913	46				•
	CNPesf 3513	47				•
	CPesf 4023	48				•
	CPesf 3523	48				•
	CPesf 3813	48				•
	CPesf 3413	49				•
	CUPesf 3513	49				•
Chladničky s funkcí BioFresh	KBes 4260	50				•
	KBPes 3864	50				•
	KBgb 3864	50				•
	KBgw 3864	51				•
	KBs 3864	51				•



Funkce **BioFresh-Plus** se samostatnou elektronikou nabízí ještě více flexibility: Tak lze teplotu v horní zásuvce snížit na **-2 °C**. Při nastavení DrySafe zůstávají ryby ještě déle čerstvé. Při teplotě **+6 °C** a nastavení HydroSafe může být jižní ovoce ideálně skladováno.

Zásuvky **BioFresh na teleskopických kolejničkách** zaručují perfektní klima pro hodně dlouhou čerstvost. Zásuvka DrySafe s nízkou vlhkostí vzduchu je ideální pro skladování masa, ryb a mléčných produktů. Ovoce a zelenina se optimálně udržují v zásuvce HydroSafe s vyšší vlhkostí vzduchu. Zásuvka HydroSafe lze podle potřeby provozovat pomocí **desky na regulaci vlhkosti vzduchu** také jako DrySafe.

Využití nejmodernější elektroniky kombinované s vysoce efektivními chladicími systémy umožňuje Liebherru nabízet ve všech skupinách výrobků atraktivní a **super úsporný program** v nejlepších třídách energetické úspornosti. Se spotřebiči v nově definované třídě energetické úspornosti A+++ nabízí Liebherr spotřebiče na nejvyšší úrovni úspory energie.

S výrobníkem ledu **IceMaker s nádržkou na vodu** jsou k dispozici ledové kostky nejvyšší kvality pro každou příležitost. Nádržku na vodu lze v případě potřeby naplnění pohodlně vyjmout. Vypínatelný, plně automatický IceMaker zajišťuje dostatečný přísun ledových kostek. Ať na jeden chladný nápoj nebo pro velkou párty – ve dvou zásuvkách je vždy dostatečná zásoba ledových kostek.

IceCenter nabízí se svými ledovými kostkami, ledovou drť a chlazenou vodou všechny možnosti pro servírování chladných nápojů. Tyto přísady získáte aktivací páček citlivých na dotek, které jsou osvětleny LED osvětlením. Pro nejlepší kvalitu pitné vody je v chladicí části zabudována nádoba s filtrem na vodu.

Systém **tlumeného uzavírání dveří SoftSystem** je moderní systém pro více bezpečí a komfortu. Na dveřích zabudovaný SoftSystem tlumí pohyb při uzavírání dveří. I při plném naložení policek uvnitř dveří zaručuje SoftSystem obzvláště jemné zavírání. Navíc se dveře otevřené v úhlu menší než 45° automaticky zavřou samy.



Pro bezpečné a dlouhodobé skladování potravin disponují spotřebiče **NoFrost** Liebherr chladicím výkonem v profesionální kvalitě. Mražené potraviny jsou mrazeny chlazeným vzduchem a vlhkost vzduchu je odváděna mimo mrazicí prostor. Tak zůstává mrazicí prostor bez ledu a potraviny se již nemohou pokrýt námrazou. S komfortem NoFrost již nikdy nepotřebujete odmrazovat. Mrazicí část není propojena s chladicí částí.

S technologií **SmartFrost** je tvorba námrazy extrémně omezená. Tím se snižuje počet nutných odmrazování na minimum. Vnitřní stěny mrazicí části jsou hladké a snadno se udržují. Mrazicí zásuvky a skleněné police z bezpečnostního skla lze snadno vyjmout. Celý prostor se díky **VarioSpace** může využít pro uskladnění velkých potravin.

Přesné a navzájem nezávislé nastavení teploty v chladicí a mrazicí části kombinované chladničky je dosaženo technologií **DuoCooling**: s dvěma naprosto nezávislými regulovatelnými chladicími okruhy. A co více, s technologií DuoCooling nedochází k žádné cirkulaci vzduchu mezi chladicí a mrazicí částí a tím je zabráněno přenosu pachů, vysoušení a namrzání potravin v chladicí části suchým a ledovým vzduchem z mrazicí části.



Elegantní **vybavení GlassLine** je nerezbitné, odolné vůči poškrábání a snadno čistitelné. Odkládací plochy jsou ze satinovaného bezpečnostního skla. Celkový harmonický vzhled je umocněn atraktivním nerezovým olemováním.

Pro řadu chladniček BioFresh PremiumPlus jsou charakteristické dva zabudované světelné sloupky do vnitřní stěny přístroje. Ve **světelných sloupcích** po obou stranách je použito velké množství **LED** diod, které zaručují rovnoměrné osvětlení chladicího prostoru. Speciální satinování krytu světla vytváří příjemné osvětlení.

Vnitřní strana dveří u chladicí části všech modelů Premium a PremiumPlus obsahuje vysoce jakostní **policíčky GlassLine** s držáky na láhve a konzervy. Ve dvou resp. třech vyjímatelných **VarioBoxech** jsou v chladničce uchovávány potraviny připravené k servírování. Uvnitř dveří jsou policíčky, které lze nasazovat flexibilně a bezpečně na různé výšky.



Kurzorem řízený LCD displej ve dveřích u **elektroniky PremiumPlus** se vyznačuje moderním designem, přehledným pohybem v menu a koncepcí dotykového ovládání. Řízení s funkcí **HomeDialog** umožňuje zobrazení a centrální řízení více externích přístrojů, kterými jsou například mrazničky nebo chladničky na víno.

Elegantní a přesné ovládání elektroniky **Premium s moderní** koncepcí ovládání dotykem je zabudováno ve dveřích, kde je vždy viditelné. Zaručuje na stupeň přesné udržování zvolené teploty. Jemnými doteky na ovládací ploše **LCD displeje** mohou být snadno a jednoduše nastaveny všechny funkce.

Nová série **BlackSteel** firmy Liebherr volně stojících přístrojů kombinuje moderní design s nadčasovou elegancí. Úprava Premium SmartSteel nejenže významně snižuje viditelnost otisků prstů a umožňuje velice jednoduché čištění, ale nabízí také nový stupeň odolnosti proti poškrábání. Do stylových hliníkových madel je začleněn otvírací mechanismus, který umožňuje otevření dveří bez jakékoliv námahy.

Moderním prvkem výbavy je **variabilně využitelný zásobník na láhve**. Podle potřeby lze jednu skleněnou desku použít jako další odkládací plochu nebo použít integrovaný zásobník na láhve, který je pod ní uložen.

Téměř všechny nerezové dveře jsou vybaveny povrchem **Smart Steel**. Povrch **SmartSteel** zřetelně redukuje viditelnost otisků prstů, vzhledem k vysoce kvalitnímu zušlechťení ho lze obzvláště snadno čistit a navíc na něm nejsou tak zřetelné škrábance.

Se skleněnými dveřmi v „cool“ bílé nebo elegantní černé jsou spotřebiče **GlassEdition** středem pozornosti v každé kuchyni. Pro perfektní účinek skleněných dveří a pro zabudování do kuchyně bez madel je na boku integrována lišta sloužící jako madlo. Sklo je odolné proti poškrábání a obzvláště snadno čistitelné.



SBSes 7165 PremiumPlus **SBSes 8283 PremiumPlus**

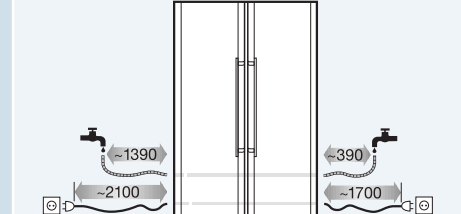
Ice Fresh Plus
No Frost
A+
LED
Ice Maker
Wine
Soft System
Home Dialog
SmartSteel

<p> Energy Class (444 / 1,214 kWh) Net Capacity 699 / 602 l 549 / 483 l 126 / 111 l 145 / 128 l (41) 150 / 119 l 31 h / 16 kg SN-ST 42 dB(A) 220-240 V~ / 2,6 A </p> <p> Interior Innovation award 2011 High Quality Design Ease of Use reddot design award winner 2011 </p> <p> SmartSteel </p>	<p> Energy Class (489 / 1,338 kWh) Net Capacity 698 / 591 l 404 / 354 l 126 / 110 l 294 / 237 l 43 h / 18 kg SN-T 42 dB(A) 220-240 V~ / 2,5 A </p> <p> Interior Innovation award 2011 High Quality Design Ease of Use </p> <p> SmartSteel </p>
<p> MagicEye s digitálním displejem teploty elektronika Touch / za dveřmi chladicí/mrazicí & část na víno 4 • / řízená podle množství optický a akustický akustický • / • možnost dokoupení </p> <p> automatické / • LED světelné sloupky na obou stranách 6 / 1 1 Premium GlassLine / • </p> <p> - / • • 3 1 / 2 LED </p> <p> NoFrost / automatické s průhledným čelem 5 / • vodovodní přípoj 3/4 " / - 0,8 / 1,5 kg </p> <p> 6 / +5°C až +20°C 2 / 2 LED • / • </p> <p> SwingLine Nerezová ocel se SmartSteel / nerezová ocel nerezová rukojeť / • • vlevo pevné / vpravo pevné 8 / • </p> <p> 185,2 / 121 / 63 04, 06, 17, 18, 20 155.999 Kč </p>	<p> LC-Display elektronika Touch / ve dveřích chladicí/mrazicí & BioFresh část 2 • / řízená podle množství optický a akustický akustický • / • možnost dokoupení </p> <p> automatické / • LED světelné sloupky na obou stranách 6 / 1 1 Premium GlassLine / • </p> <p> - / • • 3 1 / 2 LED </p> <p> NoFrost / automatické s průhledným čelem 5 / • - / vodovodní přípoj 3/4 " - 0,8 / 1,5 kg LED </p> <p> 6 / +5°C až +20°C 2 / 2 LED • / • </p> <p> SwingLine Nerezová ocel se SmartSteel / nerezová ocel nerezová rukojeť / • • vlevo pevné / vpravo pevné 8 / • </p> <p> 185,2 / 121 / 63 03, 04, 05, 06, 17, 18, 20 149.999 Kč </p>

<p> Třída energetické účinnosti (spotřeba el. energie za rok/24 h) Hrubý / Čistý objem Chladicí část z toho BioFresh část z toho chladicí část na víno (max. 0,75l Bordeaux) *** Mrazicí část v kategorii Skladovací doba při výpadku proudu / Zmrazovací kapacita za 24 h Klimatická třída Hluk - akustický výkon Napětí / Jmenovitý příkon Ovládání Displej Ovládání / Umístění Zobrazení teploty Nezávisle regulovatelné chladicí okruhy Funkce SuperCool / SuperFrost Teplotní alarm Dveřní alarm Kontrolky / FrostControl HomeDialog Chladicí část Automatické odmrazování / PowerCooling s ventilátorem Vnitřní osvětlení Počet skleněných poliček / z toho dělených Z toho lze variabilně využít jako poličku na láhve Dveřní poličky / VarioBoxy FreshAir vodní filtr Zásuvka BioFresh/BioFresh-Plus Automatické odmrazování a chlazení s ventilátorem Zásuvky BioFresh na teleskopických výševch Zásuvky DrySafe / HydroSafe s nastavitelnou vlhkostí Vnitřní osvětlení Mrazicí část Technika / Odmrazování Dokola uzavřené zásuvky FrostSafe Zásuvky / VarioSpace IceMaker / IceCenter (vypínatelný) Množství připravovaných kostek ledu za 24 h / celková zásoba Vnitřní osvětlení Chladicí část na víno s izolačními dveřmi z tónovaného skla Teplotní zóny / teplotní rozsahy Dřevěné poličky na teleskopických výševch/ z toho sklápěcí Vnitřní osvětlení samostatně spínatelné s nastavitelnou intenzitou světla Regulace vlhkosti ventilátorem / filtr FreshAir s aktivním uhlím Vybavení Design Dveře / boční stěny Rukojeť / s integrovaným mechanismem otvírání SoftSystem Dveřní zarážka Výškově nastavitelné nožičky / transportní kolečka, madla Rozměry Výška/Šířka/Hloubka vč. odstupu od zdi v cm Příslušenství (viz. strana 64-67) Nezávazné cenové doporučení </p>
--

SBSes 8283

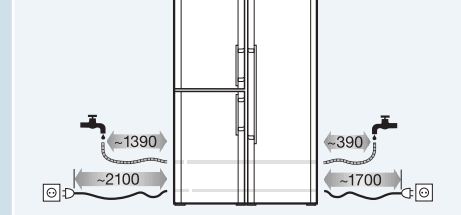
Pro automatický výrobek ledových kostek nutný vodovodní přípoj (3/4")!



Prodlužovací hadice pro přípoj IceMaker - délka 3 m - lze dodat jako příslušenství (obj. č. 6030 785) 1,5 m standart.

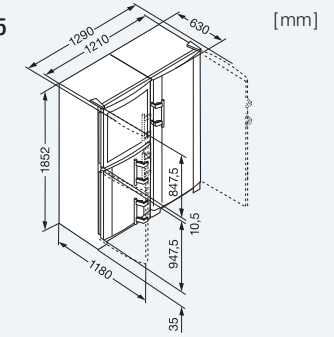
SBSes 7165

Pro automatický výrobek ledových kostek nutný vodovodní přípoj (3/4")!



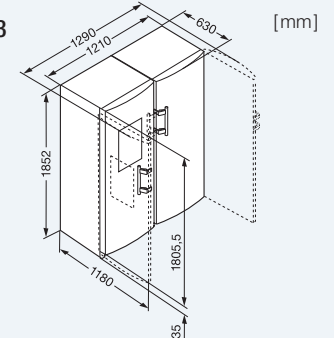
Prodlužovací hadice pro přípoj IceMaker - délka 3 m - lze dodat jako příslušenství (obj. č. 6030 785) 1,5 m standart.

SBSes 7165 [mm]



Výška 185,2 cm / šířka 121 cm / hloubka 63 cm

SBSes 8283 [mm]



Výška 185,2 cm / šířka 121 cm / hloubka 63 cm



◀121▶



◀121▶

SBSesf 7212 Comfort



Třída energetické účinnosti (spotřeba el. energie za rok/24 h)
Hrubý / Čistý objem
Chladicí část
z toho BioFresh část
**** Mrazicí část v kategorii
Skladovací doba při výpadku proudu / Zmrazovací kapacita za 24 h
Klimatická třída
Hluk - akustický výkon
Napětí / Jmenovitý příkon
Ovládání
Displej
Ovládání / Umístění
Zobrazení teploty
Nezávisle regulovatelné chladicí okruhy
Funkce SuperCool / SuperFrost
Teplotní alarm
Dveřní alarm
Kontrolky / FrostControl
HomeDialog
Chladicí část
Automatické odmrazování / PowerCooling s ventilátorem
Vnitřní osvětlení
Počet skleněných poliček / z toho dělených
Polička na láhve
Dveřní poličky / VarioBoxy
Příhrádka na ovoce a zeleninu
Zásuvka BioFresh/BioFresh-Plus
Automatické odmrazování a chlazení s ventilátorem
Zásuvky BioFresh na teleskopických výsuvch
Zásuvky DrySafe / HydroSafe s nastavitelnou vlhkostí
Vnitřní osvětlení
Mrazicí část
Technika / Odmrazování
Dokola uzavřené zásuvky FrostSafe
Zásuvky
VarioSpace
IceMaker / IceCenter (vypínatelný)
Množství připravovaných kostek ledu za 24 h / celková zásoba
Vybavení
Design
Dveře / boční stěny
Rukojeť / s integrovaným mechanismem otvírání
Dveřní zarážka
Výškově nastavitelné nožičky / transportní kolečka, madla
Odvětrávání zepředu, zasunutí těsně ke stěně
Rozměry
Výška/Šířka/Hloubka vč. odstavu od zdi v cm
Příslušenství (viz. strana 64-67)
Nezávazné cenové doporučení

<A++A++> (387 / 1,060 kWh) ¹

726 / 667 l

576 / 548 l

171 / 157 l

150 / 119 l

31 h / 16 kg

SN-T

40 dB(A)

220-240 V~ / 2,6 A

MagicEye s digitálním displejem teploty
elektronika Touch / za dveřmi
chladicí/mrazicí & BioFresh část

3

- / řízená podle množství
- optický a akustický
- akustický
- / •

možnost dokoupení

automatické / •

LED

7 / 1

Zásobník na láhve, v části BioFresh zásobník na šampaňské

Premium GlassLine / •

2 na teleskopických kolejničkách

• / -

•

2

1 / 1

LED

NoFrost / automatické

s průhledným čelem

5

•

vodovodní přípoj 3/4 " / -

0,8 / 1,5 kg

SwingLine

Nerezová ocel se SmartSteel / nerezová ocel

nerezová rukojeť / •

vlevo pevné / vpravo pevné

8 / •

•

185,2 / 121 / 63 ¹

02, 04, 06, 17, 18, 20

111.999 Kč

<A+> (485 / 1,327 kWh)

709 / 651 l

405 / 390 l

304 / 261 l

24 h / 20 kg

SN-T

43 dB(A)

220-240 V~ / 2,1 A

MagicEye s LED displejem teploty
tlačítka / za dveřmi
chladicí & mrazicí část

2

- / časově řízený
- optický a akustický
- akustický
- / -

automatické / •

LED stropní osvětlení

7 / 1

Comfort GlassLine / -

2 na teleskopických kolejničkách

• / -

•

8

•

NoFrost / automatické

s průhledným čelem

8

•

SwingLine

Nerezová ocel se SmartSteel / stříbrná

ergonomické tyčové madlo / -

vlevo pevné / vpravo pevné

4 / •

•

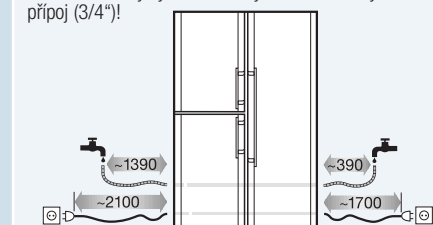
185,2 / 121 / 63

02, 05, 06

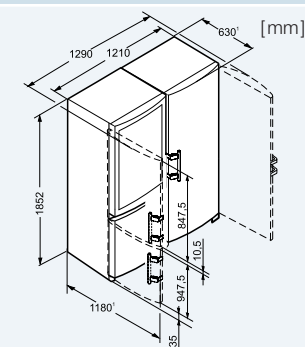
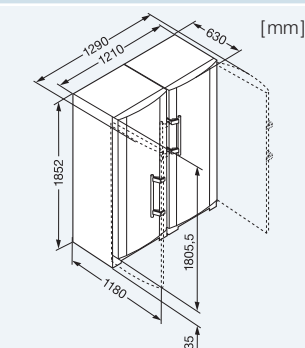
65.999 Kč

SBSes 7353

Pro automatický výrobek ledových kostek nutný vodovodní přípoj (3/4")!



Prodlužovací hadice pro přípoj IceMaker - délka 3 m - lze dodat jako příslušenství (obj. č. 6030 785) 1,5 m standart.

SBSes 7353Výška 185,2 cm / šířka 121 cm / hloubka 63 cm ¹**SBSesf 7212**

Výška 185,2 cm / šířka 121 cm / hloubka 63 cm



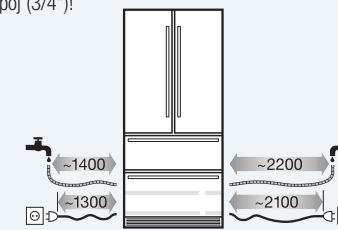
Spotřeba el. energie za rok / 24 h
Energetická třída
Hrubý / Čistý objem
Chladicí část
z toho BioFresh část
*** Mrazicí část v kategorii
Skladovací doba při výpadku proudu
Zmrazovací kapacita za 24 h
Klimatická třída
Hluk - akustický výkon
Napětí / Jmenovitý příkon
Ovládání
Displej
Ovládání / Umístění
Zobrazení teploty
Nezávisle regulovatelné chladicí okruhy
Funkce SuperCool / SuperFrost
Teplotní alarm
Dveřní alarm
Kontrolky / FrostControl
HomeDialog
Chladicí část
Odmrazování / PowerCooling s ventilátorem
Vnitřní osvětlení
Počet skleněných policiček / z toho dělených
Z toho lze variabilně využít jako policičku na láhve
Dveřní policičky / VarioBoxy
FreshAir vodní filtr
Zásuvka BioFresh/BioFresh-Plus
Automatické odmrazování a chlazení s ventilátorem
Zásuvky BioFresh na teleskopických výsuvech
Zásuvky DrySafe / HydroSafe s nastavitelnou vlhkostí
Vnitřní osvětlení
Mrazicí část
Technika / Odmrazování
Dokola uzavřeně zásuvky FrostSafe
Zásuvky
VarioSpace
IceMaker / IceCenter (vypínatelný)
Množství připravovaných kostek ledu za 24 h / celková zásoba
Vnitřní osvětlení
Vybavení
Design
Dveře / boční stěny
Rukojeť / s integrovaným mechanismem otvírání
SoftSystem
Dveřní zárážka
Výškově nastavitelné nožičky / transportní kolečka, madla
Odvětrávání zepředu, zasunutí těsně ke stěně
Rozměry
Výška/Šířka/Hloubka vč. odstupů od zdi v cm
Příslušenství (viz. strana 64-67)
Nezávazné cenové doporučení

325 / 0,890 kWh ¹
<A++ 1
585 / 480 l
402 / 364 l
73 / 69 l
183 / 116 l
51 h
11 kg
SN-T
44 dB(A)
220-240 V~ / 1,5 A
MagicEye s digitálním displejem teploty
elektronika Touch / za dveřmi
chladicí & mrazicí část
2 - DuoCooling
• / řízená podle množství
optický a akustický
akustický
• / •
možnost dokoupení
automatické / •
LED světelné sloupky a LED stropní osvětlení
3 / -
2
Premium GlassLine / -
• / -
•
2
1 / 1
LED
NoFrost / automatické
bílá
2 / 2 na teleskopických výsuvech
•
vodovodní přípoj 3/4 " / -
1,3 / 2,7 kg
LED
HardLine
plně nerezové / plně nerezové
masivní hliníkové madlo / -
•
vlevo pevné / vpravo pevné
2 / •
203,9 / 91 / 61,5 ¹
03, 06, 17, 18, 20
107.999 Kč

304 / 0,832 kWh ¹
<A++ 1
487 / 411 l
346 / 299 l
114 / 99 l
141 / 112 l
34 h
14 kg
SN-T
40 dB(A)
220-240 V~ / 1,0 A
kurzorem ovládaný LCD displej
elektronika Touch / ve dveřích
chladicí & mrazicí část
2 - DuoCooling
• / řízená podle množství
optický a akustický
akustický
• / •
předem vybaven
automatické / •
LED světelné sloupky na obou stranách
4 / 1
1
Premium GlassLine / •
- / •
•
2
1 / 1
LED
NoFrost / automatické
s průhledným čelem
4
•
vodovodní přípoj 3/4 " / -
1,0 / 1,5 kg
LED
SwingLine
Nerezová ocel se SmartSteel / nerezová ocel
nerezová rukojeť / •
•
vpravo lze zaměnit
2 / •
•
202 / 75 / 63 ¹
04, 06, 17, 18, 19
86.999 Kč

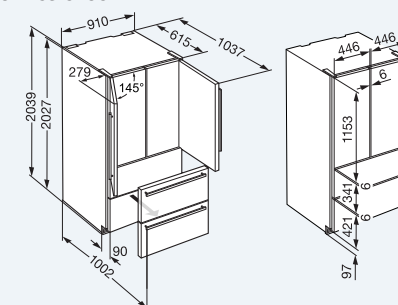
264 / 0,723 kWh ¹
<A++ 1
385 / 326 l
274 / 241 l
93 / 81 l
111 / 85 l
30 h
16 kg
SN-T
41 dB(A)
220-240 V~ / 1,4 A
kurzorem ovládaný LCD displej
elektronika Touch / ve dveřích
chladicí/mrazicí & BioFresh část
2 - DuoCooling
• / řízená podle množství
optický a akustický
akustický
• / •
předem vybaven
automatické / •
LED světelné sloupky na obou stranách
4 / 1
1
Premium GlassLine / •
- / •
•
2
1 / 1
LED
NoFrost / automatické
s průhledným čelem
4
•
vodovodní přípoj 3/4 " / -
0,8 / 1,5 kg
LED
SwingLine
Nerezová ocel se SmartSteel / nerezová ocel
nerezová rukojeť / •
•
vpravo lze zaměnit
2 / •
•
201,1 / 60 / 63 ¹
04, 06, 07, 17, 18, 19
75.999 Kč

CBNes 6256
Pro automatický výrobek ledových kostek nutný vodovodní přípoj (3/4")!



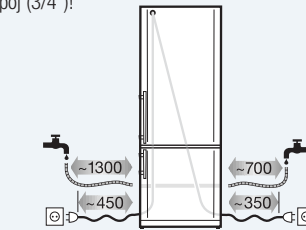
3m prodlužovací hadice lze dodat jako zvláštní příslušenství. (obj. čís. 6030 785)

CBNes 6256 [mm]



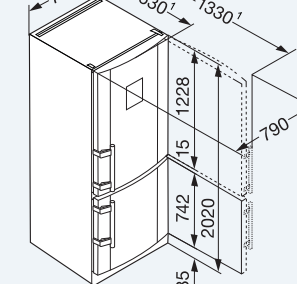
Výška 203,9 cm / šířka 91 cm / hloubka 61,5 cm

CBNPes 5167
Pro automatický výrobek ledových kostek nutný vodovodní přípoj (3/4")!



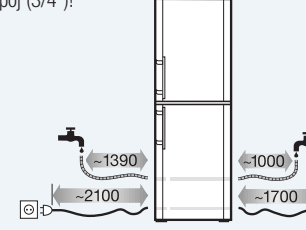
Prodlužovací hadice pro přípoj IceMaker - délka 3 m - lze dodat jako příslušenství (obj. č. 6030 785) 1,5 m standart.

CBNPes 5167 [mm]



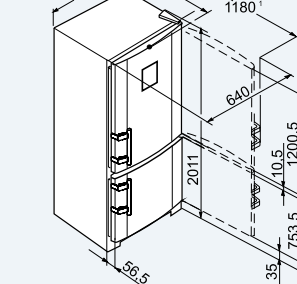
Výška 202 cm / šířka 75 cm / hloubka 63 cm¹

CBNPes 3967
Pro automatický výrobek ledových kostek nutný vodovodní přípoj (3/4")!



Prodlužovací hadice pro přípoj IceMaker - délka 3 m - lze dodat jako příslušenství (obj. č. 6030 785) 1,5 m standart.

CBNPes 3967 [mm]



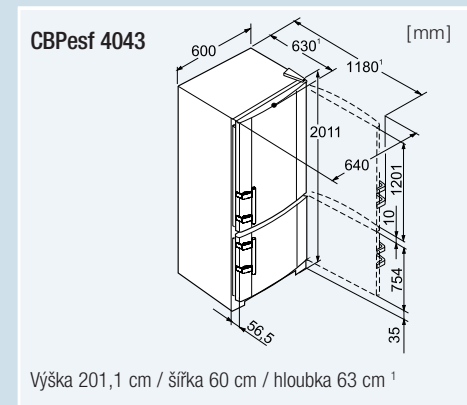
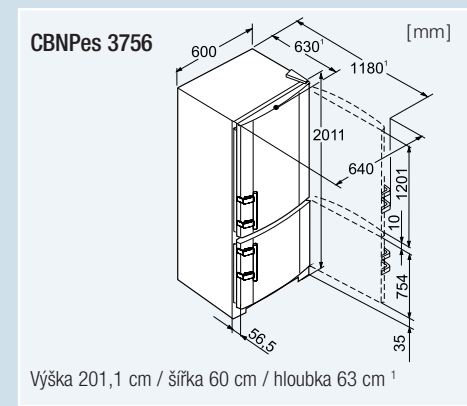
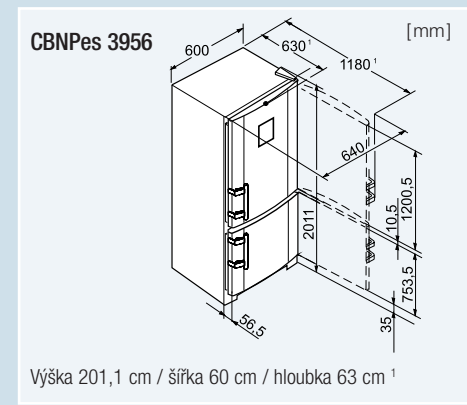
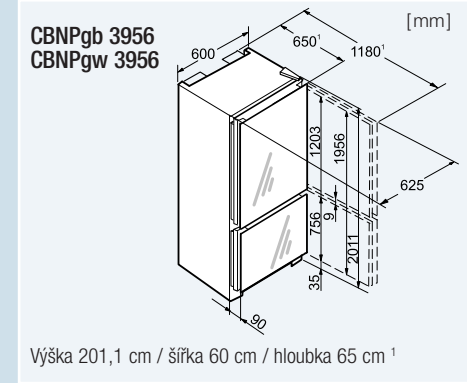
Výška 201,1 cm / šířka 60 cm / hloubka 63 cm¹



CBNPgb 3956 Premium	CBNPgw 3956 Premium	CBNPes 3956 Premium	CBNPes 3756 Premium	CBPesf 4043 Comfort
---------------------	---------------------	---------------------	---------------------	---------------------

Spotřeba el. energie za rok / 24 h
Energetická třída
Hrubý / Čistý objem
Chladicí část
z toho BioFresh část
*** Mrazicí část v kategorii
Skladovací doba při výpadku proudu
Zmrazovací kapacita za 24 h
Klimatická třída
Hluk - akustický výkon
Napětí / Jmenovitý příkon
Ovládání
Displej
Ovládání / Umístění
Zobrazení teploty
Nezávisle regulovatelné chladicí okruhy
Funkce SuperCool / SuperFrost
Teplotní alarm
Dveřní alarm
Kontrolky / FrostControl
HomeDialog
Chladicí část
Odmrazování / PowerCooling s ventilátorem
Vnitřní osvětlení
Počet skleněných poliček / z toho dělených
Z toho lze variabilně využít jako poličku na láhve
Dveřní poličky / VarioBoxy
Zásuvka BioFresh/BioFresh-Plus
Automatické odmrzování a chlazení s ventilátorem
Zásuvky BioFresh na teleskopických výsuvch
Zásuvky DrySafe / HydroSafe s nastavitelnou vlhkostí
Mrazicí část
Technika / Odmrazování
Dokola uzavřené zásuvky FrostSafe
Zásuvky
VarioSpace
Nádoba na ledové kostky
Vybavení
Design
Dveře / boční stěny
Rukojeť / s integrovaným mechanismem otvírání
SoftSystem
Dveřní zarážka
Výškově nastavitelné nožičky / transportní kolečka, madla
Odvětrávání zepředu, zasunutí těsně ke stěně
Rozměry
Výška/Šířka/Hloubka vč. odstavu od zdi v cm
Príslušenství (viz. strana 64-67)
K dispozici i jako:
Nezávazné cenové doporučení

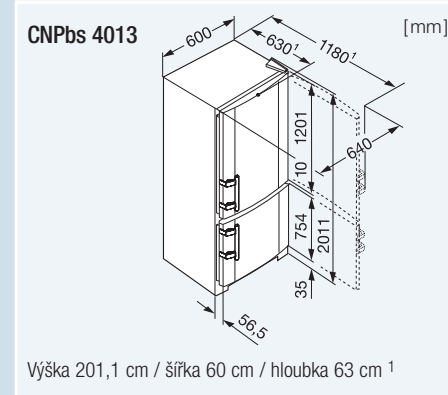
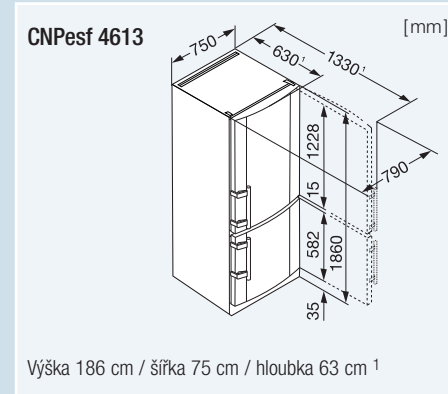
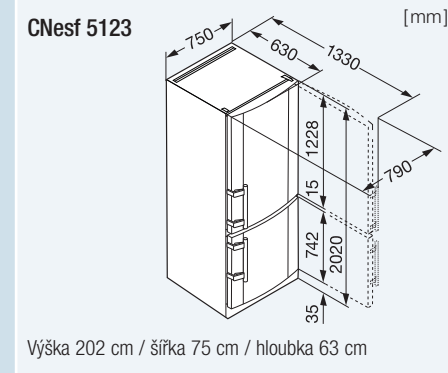
270 / 0,738 kWh ¹ <A+++ 1	260 / 0,734 ¹ <A+++ 1	268 / 0,734 kWh ¹ <A+++ 1	171 / 0,466 kWh ¹ <A+++ 1	130 / 0,355 kWh ¹ <A+++ 1
385 / 337 l 274 / 248 l	385 / 337 l 274 / 248 l	385 / 337 l 274 / 248 l	341 / 297 l 230 / 208 l	319 / 292 l 230 / 205 l
93 / 86 l 111 / 89 l	93 / 86 l 111 / 89 l	93 / 86 l 111 / 89 l	72 / 67 l 111 / 89 l	72 / 67 l 89 / 87 l
30 h	30 h	30 h	30 h	46 h
16 kg	16 kg	16 kg	16 kg	12 kg
SN-T	SN-T	SN-T	SN-T	SN-T
41 dB(A)	41 dB(A)	41 dB(A)	40 dB(A)	39 dB(A)
220-240 V~ / 1,4 A	220-240 V~ / 1,4 A	220-240 V~ / 1,4 A	220-240 V~ / 1,4 A	220-240 V~ / 1,4 A
MagicEye s digitálním displejem teploty elektronika Touch / za dveřmi chladicí & mrazicí část	MagicEye s digitálním displejem teploty elektronika Touch / za dveřmi chladicí & mrazicí část	LC-Display elektronika Touch / ve dveřích chladicí & mrazicí část	MagicEye s digitálním displejem teploty elektronika Touch / za dveřmi chladicí & mrazicí část	MagicEye s LED displejem teploty tlačítka / za dveřmi chladicí & mrazicí část
2 - DuoCooling	2 - DuoCooling	2 - DuoCooling	2 - DuoCooling	2 - DuoCooling
• / řízená podle množství optický a akustický	• / řízená podle množství optický a akustický	• / řízená podle množství optický a akustický	• / řízená podle množství optický a akustický	- / časově řízený optický a akustický
akustický	akustický	akustický	akustický	
• / •	• / •	• / •	• / -	• / -
možnost dokoupení	možnost dokoupení	možnost dokoupení	možnost dokoupení	
automatické / •	automatické / •	automatické / •	automatické / •	automatické / •
LED stropní osvětlení	LED stropní osvětlení	LED stropní osvětlení	LED stropní osvětlení	LED stropní osvětlení
4 / 1	4 / 1	4 / 1	4 / 1	4 / 1
1	1	1	1	1
Premium GlassLine / •	Premium GlassLine / •	Premium GlassLine / •	Premium GlassLine / -	Comfort GlassLine / -
• / -	• / -	• / -	• / -	• / -
•	•	•	•	•
2	2	2	2	2
1 / 1	1 / 1	1 / 1	1 / 1	1 / 1
NoFrost / automatické s průhledným čelem	NoFrost / automatické s průhledným čelem	NoFrost / automatické s průhledným čelem	NoFrost / automatické s průhledným čelem	SmartFrost / ruční s průhledným čelem
3	3	3	3	3
•	•	•	•	•
•	•	•	•	•
GlassEdition	GlassEdition	SwingLine	SwingLine	SwingLine
GlassEdition černá / stříbrná rukojeť / -	GlassEdition bílá / bílá rukojeť / -	Nerezová ocel se SmartSteel / nerezová ocel nerezová rukojeť / •	Nerezová ocel se SmartSteel / nerezová ocel nerezová rukojeť / •	Nerezová ocel se SmartSteel / stříbrná nerezová rukojeť / •
•	•	•	•	•
vpravo lze zaměnit	vpravo lze zaměnit	vpravo lze zaměnit	vpravo lze zaměnit	vpravo lze zaměnit
2 / •	2 / •	2 / •	2 / •	2 / •
•	•	•	•	•
201,1 / 60 / 65 ¹	201,1 / 60 / 65 ¹	201,1 / 60 / 63 ¹	201,1 / 60 / 63 ¹	201,1 / 60 / 63 ¹
02, 06, 07, 20	02, 06, 07, 20	02, 06, 07, 17, 18, 20	02, 06, 07, 17, 18, 20	02, 06
53.999 Kč	52.999 Kč	42.999 Kč	44.999 Kč	34.999 Kč



¹ Aby byla dosažena deklarovaná spotřeba energie, musí být použity k přístroji přiložené distanční prvky. Tím se zvětší hloubka přístroje asi o 3,5 cm. Přístroj je plně funkční i bez použití distančních prvků, má ale nepatrně větší spotřebu energie.



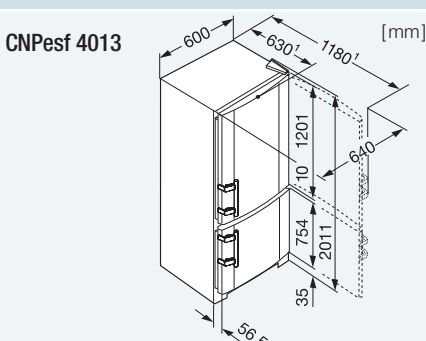
	CNesf 5123 Comfort	CNPesf 4613 Comfort	CNPbs 4013 Comfort
Spotřeba el. energie za rok / 24 h	371 / 1,016 kWh	265 / 0,726 kWh ¹	257 / 0,703 kWh ¹
Energetická třída	<A ⁺	<A ⁺⁺ 1	<A ⁺⁺ 1
Hrubý / Čistý objem			
Chladicí část	499 / 448 l	458 / 420 l	398 / 370 l
Mrazicí část v kategorii	358 / 336 l	358 / 338 l	287 / 281 l
Skladovací doba při výpadku proudu	141 / 112 l	100 / 82 l	111 / 89 l
Zmrazovací kapacita za 24 h	30 h	30 h	25 h
Klimatická třída	14 kg	12 kg	16 kg
Hluk - akustický výkon	SN-T	SN-T	SN-T
Napětí / Jmenovitý příkon	42 dB(A)	41 dB(A)	41 dB(A)
	220-240 V~ / 1,0 A	220-240 V~ / 1,0 A	220-240 V~ / 1,4 A
Ovládání			
Displej	MagicEye s LED displejem teploty	MagicEye s LED displejem teploty	MagicEye s LED displejem teploty
Ovládání / Umístění	tlačítka / za dveřmi	tlačítka / za dveřmi	tlačítka / za dveřmi
Zobrazení teploty	chladicí & mrazicí část	chladicí & mrazicí část	chladicí & mrazicí část
Nezávisle regulovatelné chladicí okruhy	2 - DuoCooling	2 - DuoCooling	2 - DuoCooling
Funkce SuperCool / SuperFrost	- / časově řízený	- / časově řízený	- / časově řízený
Teplotní alarm	optický a akustický	optický a akustický	optický a akustický
Dveřní alarm	akustický	akustický	akustický
Kontrolky / FrostControl	• / -	• / -	• / -
Chladicí část			
Odmrazování / PowerCooling s ventilátorem	automatické / •	automatické / •	automatické / •
Vnitřní osvětlení	LED stropní osvětlení	LED stropní osvětlení	LED stropní osvětlení
Počet skleněných policek / z toho dělených	4 / 1	4 / -	5 / 1
Polička na láhve	Polička na láhve a šampaňské	Polička na láhve a šampaňské	Polička na láhve a šampaňské
Dveřní poličky / VarioBoxy	Comfort GlassLine / -	Comfort GlassLine / -	Comfort GlassLine / -
Příhrádka na ovoce a zeleninu	2 na kolečkách	2	2 na kolečkách
Mrazicí část			
Technika / Odmrazování	NoFrost / automatické	NoFrost / automatické	NoFrost / automatické
Dokola uzavřené zásuvky FrostSafe	s průhledným čelem	s průhledným čelem	s průhledným čelem
Zásuvky	4	2	3
VarioSpace	•	•	•
IceMaker / IceCenter (vypínatelný)	vodní nádržka / -		
Množství připravovaných kostek ledu za 24 h / celková zásoba	1,0 / 1,5 kg		
Nádoba na ledové kostky	•	•	•
Vybavení			
Design	SwingLine	SwingLine	SwingLine
Dveře / boční stěny	Nerezová ocel se SmartSteel / stříbrná	Nerezová ocel se SmartSteel / stříbrná	BlackSteel se SmartSteel / BlackSteel se SmartSteel
Rukojeť / s integrovaným mechanismem otvírání	nerezová rukojeť / •	nerezová rukojeť / •	masivní hliníkové madlo / •
Dveřní zarážka	vpravo lze zaměnit	vpravo lze zaměnit	vpravo lze zaměnit
Výškově nastavitelné nožičky / transportní kolečka, madla	2 / •	2 / •	2 / •
Odvětrávání zepředu, zasunutí těsně ke stěně	•	•	•
Rozměry			
Výška/Šířka/Hloubka vč. odstupu od zdi v cm	202 / 75 / 63	186 / 75 / 63 ¹	201,1 / 60 / 63 ¹
Příslušenství (viz. strana 64-67)	02, 06	02, 06	02, 06, 07
Nezávazné cenové doporučení	49.999 Kč	39.999 Kč	34.999 Kč



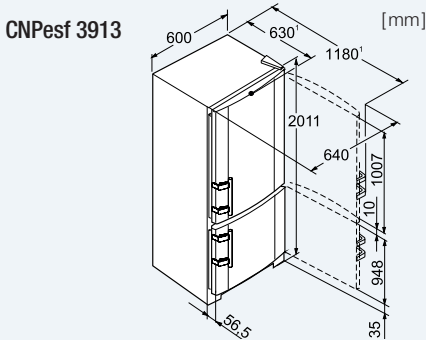
¹ Aby byla dosažena deklarovaná spotřeba energie, musí být použity k přístroji přiložené distanční prvky. Tím se zvětší hloubka přístroje asi o 3,5 cm. Přístroj je plně funkční i bez použití distančních prvků, má ale nepatrně větší spotřebu energie.



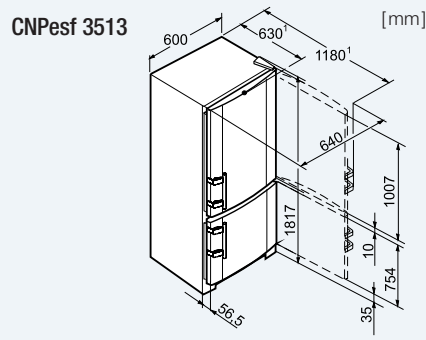
	CNPesf 4013 Comfort	CNPesf 3913 Comfort	CNPesf 3513 Comfort
Spotřeba el. energie za rok / 24 h	257 / 0,703 kWh ¹	269 / 0,735 kWh ¹	242 / 0,661 kWh ¹
Energetická třída	<A+++ 1	<A+++ 1	<A+++ 1
Hrubý / Čistý objem	398 / 370 l	387 / 354 l	348 / 320 l
Chladicí část	287 / 281 l	237 / 231 l	237 / 231 l
Mrazicí část v kategorii	111 / 89 l	150 / 123 l	111 / 89 l
Skladovací doba při výpadku proudu	25 h	25 h	25 h
Zmrazovací kapacita za 24 h	16 kg	16 kg	16 kg
Klimatická třída	SN-T	SN-T	SN-T
Hluk - akustický výkon	41 dB(A)	41 dB(A)	41 dB(A)
Napětí / Jmenovitý příkon	220-240 V~ / 1,4 A	220-240 V~ / 1,4 A	220-240 V~ / 1,4 A
Ovládání			
Displej	MagicEye s LED displejem teploty tlačítka / za dveřmi	MagicEye s LED displejem teploty tlačítka / za dveřmi	MagicEye s LED displejem teploty tlačítka / za dveřmi
Ovládání / Umístění	chladicí & mrazicí část	chladicí & mrazicí část	chladicí & mrazicí část
Zobrazení teploty	2 - DuoCooling	2 - DuoCooling	2 - DuoCooling
Nezávisle regulovatelné chladicí okruhy	- / časově řízený	- / časově řízený	- / časově řízený
Funkce SuperCool / SuperFrost	optický a akustický	optický a akustický	optický a akustický
Teplotní alarm	akustický	akustický	akustický
Dveřní alarm	• / -	• / -	• / -
Kontrolky / FrostControl			
Chladicí část			
Odmrazování / PowerCooling s ventilátorem	automatické / •	automatické / •	automatické / •
Vnitřní osvětlení	LED stropní osvětlení	LED stropní osvětlení	LED stropní osvětlení
Počet skleněných policek / z toho dělených	5 / 1	4 / 1	4 / 1
Polička na láhve	Polička na láhve a šampaňské	Polička na láhve a šampaňské	Polička na láhve a šampaňské
Dveřní poličky / VarioBoxy	Comfort GlassLine / -	Comfort GlassLine / -	Comfort GlassLine / -
Příhrádka na ovoce a zeleninu	2 na kolečkách	2 na kolečkách	2 na kolečkách
Mrazicí část			
Technika / Odmrazování	NoFrost / automatické	NoFrost / automatické	NoFrost / automatické
Dokola uzavřené zásuvky FrostSafe	s průhledným čelem	s průhledným čelem	s průhledným čelem
Zásuvky	3	4	3
VarioSpace	•	•	•
Nádoba na ledové kostky	•	•	•
Vybavení			
Design	SwingLine	SwingLine	SwingLine
Dveře / boční stěny	Nerezová ocel se SmartSteel / stříbrná	Nerezová ocel se SmartSteel / stříbrná	Nerezová ocel se SmartSteel / stříbrná
Rukojeť / s integrovaným mechanismem otvírání	nerezová rukojeť / •	nerezová rukojeť / •	nerezová rukojeť / •
Dveřní zarážka	vpravo lze zaměnit	vpravo lze zaměnit	vpravo lze zaměnit
Výškově nastavitelné nožičky / transportní kolečka, madla	2 / •	2 / •	2 / •
Odvětrávání zepředu, zasunutí těsně ke stěně	•	•	•
Rozměry			
Výška/Šířka/Hloubka vč. odstupů od zdi v cm	201,1 / 60 / 63 ¹	201,1 / 60 / 63 ¹	181,7 / 60 / 63 ¹
Průslušenství (viz. strana 64-67)	02, 06, 07	02, 06, 07	02, 06, 07
Nezávazné cenové doporučení	29.999 Kč	29.999 Kč	28.999 Kč



Výška 201,1 cm / šířka 60 cm / hloubka 63 cm¹



Výška 201,1 cm / šířka 60 cm / hloubka 63 cm¹



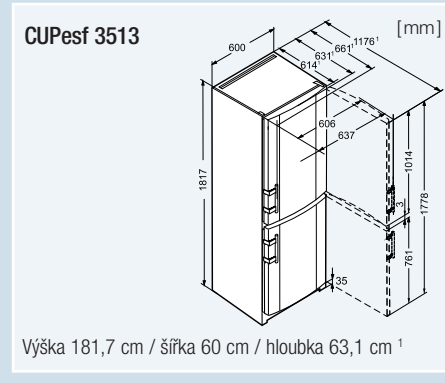
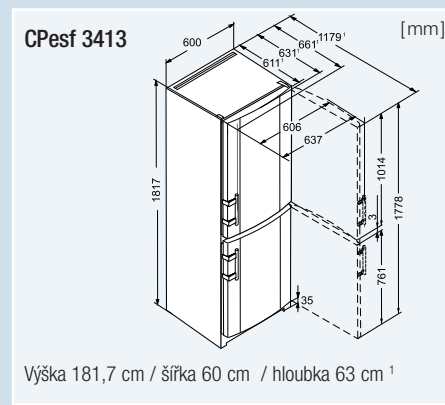
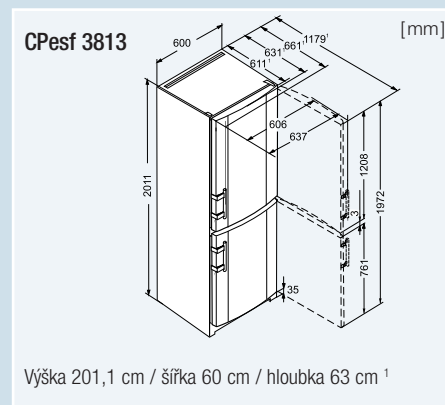
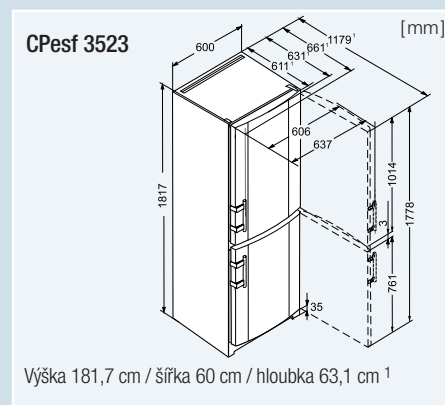
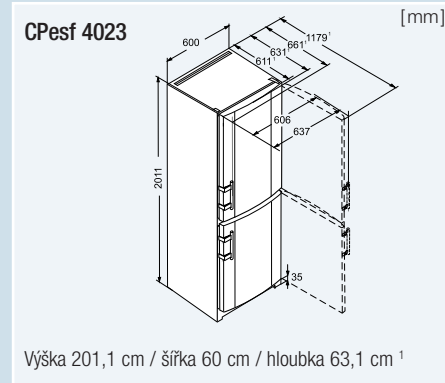
Výška 181,7 cm / šířka 60 cm / hloubka 63 cm¹

¹ Aby byla dosažena deklarovaná spotřeba energie, musí být použity k přístroji přiložené distanční prvky. Tím se zvětší hloubka přístroje asi o 3,5 cm. Přístroj je plně funkční i bez použití distančních prvků, má ale nepatrně větší spotřebu energie.



Spotřeba el. energie za rok / 24 h
Energetická třída
Hrubý / Čistý objem
Chladicí část
**** Mrazicí část v kategorii
Skladovací doba při výpadku proudu
Zmrazovací kapacita za 24 h
Klimatická třída
Hluk - akustický výkon
Napětí / Jmenovitý příkon
Ovládání
Displej
Ovládání / Umístění
Zobrazení teploty
Nezávisle regulovatelné chladicí okruhy
Funkce SuperCool / SuperFrost
Teplotní alarm
Kontrolky / FrostControl
Chladicí část
Odmrazování / PowerCooling s ventilátorem
Vnitřní osvětlení
Počet skleněných policek / z toho dělených
Policek na láhve
Dveřní policek / VarioBoxy
Příhrádka na ovoce a zeleninu
Mrazicí část
Technika / Odmrazování
Dokola uzavřené zásuvky FrostSafe
Zásuvky
VarioSpace
Nádoba na ledové kostky
Vybavení
Design
Dveře / boční stěny
Rukojeť / s integrovaným mechanismem otvírání
Dveřní zarážka
Výškově nastavitelné nožičky / transportní kolečka, madla
Odvětrávání zepředu, zasunutí těsně ke stěně
Rozměry
Výška/Šířka/Hloubka vč. odstavu od zdi v cm
Příslušenství (viz. strana 64-67)
Nezávazné cenové doporučení

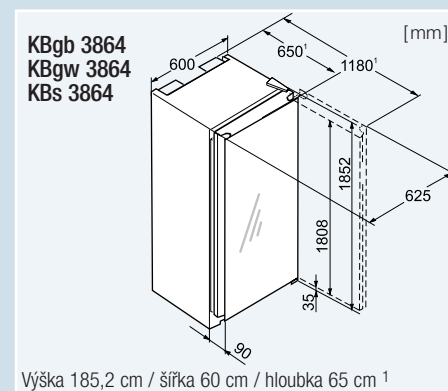
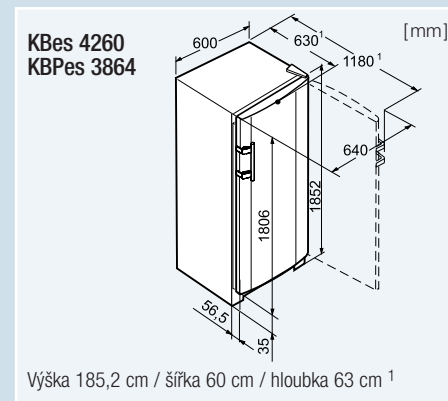
CPesf 4023 Comfort	CPesf 3523 Comfort	CPesf 3813 Comfort	CPesf 3413 Comfort	CUPesf 3513 Comfort
247 / 0,674 kWh ¹	231 / 0,632 kWh ¹	155 / 0,422 kWh ¹	146 / 0,399 kWh ¹	221 / 0,603 kWh ¹
<A++ 1	<A++ 1	<A++ 1	<A++ 1	<A++ 1
380 / 372 l	328 / 322 l	331 / 324 l	289 / 282 l	328 / 323 l
288 / 281 l	236 / 231 l	239 / 233 l	197 / 191 l	236 / 232 l
92 / 91 l	92 / 91 l	92 / 91 l	92 / 91 l	92 / 91 l
25 h	25 h	29 h	29 h	25 h
12 kg	12 kg	12 kg	12 kg	9 kg
SN-T	SN-T	SN-T	SN-T	SN-ST
39 dB(A)	39 dB(A)	38 dB(A)	38 dB(A)	40 dB(A)
220-240 V~ / 1,0 A	220-240 V~ / 1,0 A	220-240 V~ / 1,0 A	220-240 V~ / 1,0 A	220-240 V~ / 1,0 A
MagicEye s LED displejem teploty tlačítka / za dveřmi chladicí & mrazicí část	MagicEye s LED displejem teploty tlačítka / za dveřmi chladicí & mrazicí část	MagicEye s LED displejem teploty tlačítka / za dveřmi chladicí & mrazicí část	MagicEye s LED displejem teploty tlačítka / za dveřmi chladicí & mrazicí část	MagicEye s LED displejem teploty tlačítka / za dveřmi chladicí část
2 - DuoCooling - / časově řízený optický a akustický	2 - DuoCooling - / časově řízený optický a akustický	2 - DuoCooling - / časově řízený optický a akustický	2 - DuoCooling - / časově řízený optický a akustický	1 - / časově řízený
• / -	• / -	• / -	• / -	• / -
automatické / • LED stropní osvětlení	automatické / • LED stropní osvětlení	automatické / • LED stropní osvětlení	automatické / • LED stropní osvětlení	automatické / - LED stropní osvětlení
5 / 1	4 / 1	5 / 1	4 / 1	4 / 1
Policek na láhve a šampaňské	Policek na láhve a šampaňské	Policek na láhve a šampaňské	Policek na láhve a šampaňské	Policek na láhve a šampaňské
Comfort GlassLine / -	Comfort GlassLine / -	Comfort GlassLine / -	Comfort GlassLine / -	Comfort GlassLine / -
2	2	2	2	2
SmartFrost / ruční s průhledným čelem	SmartFrost / ruční s průhledným čelem	SmartFrost / ruční s průhledným čelem	SmartFrost / ruční s průhledným čelem	SmartFrost / ruční s průhledným čelem
3	3	3	3	3
•	•	•	•	•
•	•	•	•	•
SwingLine	SwingLine	SwingLine	SwingLine	SwingLine
Nerezová ocel se SmartSteel / stříbrná nerezová rukojeť / •	Nerezová ocel se SmartSteel / stříbrná nerezová rukojeť / •	Nerezová ocel se SmartSteel / stříbrná nerezová rukojeť / •	Nerezová ocel se SmartSteel / stříbrná nerezová rukojeť / •	Nerezová ocel se SmartSteel / stříbrná nerezová rukojeť / •
vpravo lze zaměnit	vpravo lze zaměnit	vpravo lze zaměnit	vpravo lze zaměnit	vpravo lze zaměnit
2 / •	2 / •	2 / •	2 / •	2 / •
•	•	•	•	•
201,1 / 60 / 63,1 ¹	181,7 / 60 / 63,1 ¹	201,1 / 60 / 63,1 ¹	181,7 / 60 / 63,1 ¹	181,7 / 60 / 63,1 ¹
02, 06, 07	02, 06, 07	02, 06, 07	02, 06, 07	02, 06, 07
23.999 Kč	22.999 Kč	27.999 Kč	26.999 Kč	20.999 Kč



¹ Aby byla dosažena deklarovaná spotřeba energie, musí být použity k přístroji přiložené distanční prvky. Tím se zvětší hloubka přístroje asi o 3,5 cm. Přístroj je plně funkční i bez použití distančních prvků, má ale nepatrně větší spotřebu energie.



	KBes 4260 Premium	KBPes 3864 Premium	KBgb 3864 Premium	KBgw 3864 Premium	KBs 3864 Premium
Spotřeba el. energie za rok / 24 h	133 / 0,364 kWh ¹	157 / 0,430 kWh ¹	236 / 0,646 kWh ¹	236 / 0,646 kWh ¹	236 / 0,646 kWh ¹
Energetická třída	<A+++ 1	<A+++ 1	<A+++ 1	<A+++ 1	<A+++ 1
Hrubý / Čistý objem					
Chladicí část	404 / 358 l	370 / 336 l	370 / 336 l	370 / 336 l	370 / 336 l
z toho BioFresh část	404 / 358 l	340 / 306 l	340 / 306 l	340 / 306 l	340 / 306 l
Mrazicí část v kategorii	126 / 117 l	79 / 74 l	79 / 74 l	79 / 74 l	79 / 74 l
Skladovací doba při výpadku proudu		27 h	27 h	27 h	27 h
Zmrazovací kapacita za 24 h		3 kg	3 kg	3 kg	3 kg
Klimatická třída	SN-T	SN-T	SN-T	SN-T	SN-T
Hluk - akustický výkon	41 dB(A)	38 dB(A)	39 dB(A)	39 dB(A)	39 dB(A)
Napětí / Jmenovitý příkon	220-240 V~ / 1,2 A	220-240 V~ / 1,2 A	220-240 V~ / 1,2 A	220-240 V~ / 1,2 A	220-240 V~ / 1,2 A
Ovládání					
Displej	MagicEye s digitálním displejem teploty	MagicEye s digitálním displejem teploty	MagicEye s digitálním displejem teploty	MagicEye s digitálním displejem teploty	MagicEye s digitálním displejem teploty
Ovládání / Umístění	elektronika Touch / za dveřmi	elektronika Touch / za dveřmi	elektronika Touch / za dveřmi	elektronika Touch / za dveřmi	elektronika Touch / za dveřmi
Zobrazení teploty	Chladicí část	Chladicí část	Chladicí část	Chladicí část	Chladicí část
Nezávisle regulovatelné chladicí okruhy	1	1	1	1	1
Funkce SuperCool / SuperFrost	• / -	• / časově řízený	• / časově řízený	• / časově řízený	• / časově řízený
Dveřní alarm	akustický	akustický	akustický	akustický	akustický
Kontrolky / FrostControl	• / -	• / -	• / -	• / -	• / -
HomeDialog	možnost dokoupení	možnost dokoupení	možnost dokoupení	možnost dokoupení	možnost dokoupení
Chladicí část					
Odmrazování / PowerCooling s ventilátorem	automatické / •	automatické / •	automatické / •	automatické / •	automatické / •
Vnitřní osvětlení	LED stropní osvětlení	LED	LED	LED	LED
Počet skleněných poliček / z toho dělených	6 / 1	5 / 1	5 / 1	5 / 1	5 / 1
Z toho lze variabilně využít jako poličku na láhve	1	1	1	1	1
Dveřní poličky / VarioBoxy	Premium GlassLine / •	Premium GlassLine / •	Premium GlassLine / •	Premium GlassLine / •	Premium GlassLine / •
Zásuvka BioFresh/BioFresh-Plus					
Automatické odmrazování a chlazení s ventilátorem	• / -	• / -	• / -	• / -	• / -
Zásuvky BioFresh na teleskopických výsuvkách	•	•	•	•	•
Zásuvky DrySafe / HydroSafe s nastavitelnou vlhkostí	3	2	2	2	2
	1 / 2	1 / 1	1 / 1	1 / 1	1 / 1
Mrazicí část					
Technika / Odmrazování		- / ruční	- / ruční	- / ruční	- / ruční
Nádobna na ledové kostky		•	•	•	•
Vybavení					
Design	SwingLine	SwingLine	GlassEdition	GlassEdition	CoolVision
Dveře / boční stěny	Nerezová ocel se SmartSteel / nerezová ocel	Nerezová ocel se SmartSteel / nerezová ocel	GlassEdition černá / stříbrná	GlassEdition bílá / bílá	Bílá / stříbrná
Rukojeť / s integrovaným mechanismem otvírání	nerezová rukojeť / •	nerezová rukojeť / •	rukojeť / -	rukojeť / -	rukojeť / -
SoftSystem			•	•	•
Dveřní zarážka			•	•	•
Výškově nastavitelné nožičky / transportní kolečka, madla	vpravo lze zaměnit	vpravo lze zaměnit	vpravo lze zaměnit	vpravo lze zaměnit	vpravo lze zaměnit
Odvětrávání zepředu, zasunutí těsně ke stěně	2 / •	2 / •	2 / •	2 / •	2 / •
	•	•	•	•	•
Rozměry					
Výška/Šířka/Hloubka vč. odstavu od zdi v cm	185,2 / 60 / 63 ¹	185,2 / 60 / 63 ¹	185,2 / 60 / 65 ¹	185,2 / 60 / 65 ¹	185,2 / 60 / 65 ¹
Příslušenství (viz. strana 64-67)					
	02, 17, 18, 20	02, 17, 18, 20	02, 20	02, 20	02, 20
Nezávazné cenové doporučení	52.999 Kč	59.999 Kč	55.999 Kč	55.999 Kč	61.999 Kč



1 Aby byla dosažena deklarovaná spotřeba energie, musí být použity k přístroji přiložené distanční prvky. Tím se zvětší hloubka přístroje asi o 3,5 cm. Přístroj je plně funkční i bez použití distančních prvků, má ale nepatrně větší spotřebu energie.



WKt 4552

Perfektní nabídka pro milovníky vína

Jen za správných podmínek se může dobré víno vyvinout do opravdu lahodného nápoje a a zajistit si tak dlouhodobé zachování svých hodnot. Zde představují klimatizované a temperované chladničky na víno to správné řešení. S nejmodernější chladicí technikou nabízí ideální předpoklady pro to, aby mohlo víno v klidu zrát a aby se mohla zcela rozvinout jeho chuť.

Nejmodernější elektronika, speciální kompresory a četné detaily výbavy, jako například filtry s aktivním uhlím a dveře ze speciálního skla s ochranou proti UV záření, utvářejí tyto přístroje ideální pro skladování vína.



Řada Vinidor

+5 °C – +20 °C

+5 °C – +20 °C

+5 °C – +20 °C



Řada **Vinidor** spojuje výhody klimatizovaných a temperovaných chladniček na víno v jednom přístroji. Tato řada nabízí podle velikosti spotřebiče dvě resp. tři teplotní zóny, ve kterých lze nastavit navzájem nezávisle teplotu na stupeň přesně. Tak

lze například u modelu WTes 5872 uchovávat současně v jednom přístroji červené a bílé víno nebo i šampaňské vždy při správné teplotě pro konzumaci.

Rozměry výklenku / šířka		122	82-87	170	160
Temperované chladničky na víno Vinidor					
Vestavný přístroj	WTees 2053	56	•		
Podstavné chladničky na víno	UWT 1682	56		•	
	UWTes 1672	57		•	
Volně stojící přístroje	WTes 5872	56			•
	WTes 1672	57			•

Temperované a klimatizované chladničky na víno



+5 °C – +20 °C



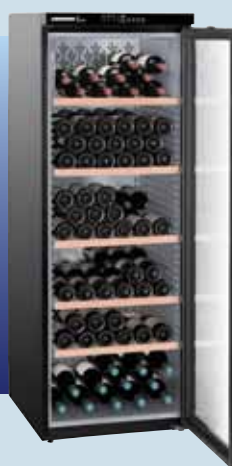
Temperované chladničky na víno jsou vhodné pro skladování různých druhů vína vždy při teplotě vhodné pro konzumaci. V těchto spotřebičích je použitím speciálních komponentů dosaženo vrstvení teplot; v horní části mohou být temperována například červená vína při teplotě +18°C, s teplotou +5°C je spodní část vhodná speciálně pro temperování sektů nebo šampaňského.

Pro dlouhodobé skladování větší zásoby vína je ideální volbou klimatizovaná chladnička na víno. Tyto přístroje jsou však vhodné i pro skladování většího množství při teplotě vhodné pro konzumaci. V klimatizovaných chladničkách na víno je vybraná teplota udržována konstantní a rovnoměrná v celém vnitřním prostoru.

Rozměry výklenku / šířka		45	170	160	142,5
Klimatizované chladničky na víno GrandCru		Strona			
	WKt 4552	58		•	
	WKes 4552	58		•	
	WKEes 553	59	•		
	WKes 653	63			•
Temperované chladničky na víno Vínotek					
	WKb 4212	60			•
	WKr 4211	60			•
	WKb 1812	60			•
	WTb 4212	61			•
	WTr 4211	61			•
Humidor					
	ZKes 453	63			•

+18 °C

+5 °C





WTes 5872



Řada Vinidor

Řada **Vinidor** spojuje výhody klimatizovaných a temperovaných chladniček na víno v jednom přístroji. Tato řada nabízí podle velikosti spotřebiče dvě resp. tři teplotní zóny, ve kterých lze nastavit navzájem nezávisle teplotu na stupeň přesně. Tak lze například u modelu WTes 5872 uchovávat současně v jednom přístroji červené a bílé víno nebo i šampaňské vždy při správné teplotě pro konzumaci.

+5 °C – +20 °C

+5 °C – +20 °C

+5 °C – +20 °C



Inovativní **elektronický LCD displej** s dotykovým ovládáním zajišťuje nepřetržité udržování teploty v každé teplotní zóně. Digitální teplotní displej ukazuje přesně zvolený stupeň. Ovládání je snadné a pohodlné. Přehlednost funkcí umožňuje snadný a zábavný provoz.



Protože pachy v okolí vína ho mohou při delším skladování nepříznivě ovlivnit, je zaručena optimální kvalita vzduchu přívodem čerstvého vzduchu přes snadno vyměnitelný filtr FreshAir s aktivním uhlím. Každé zóně na víno je přiřazen vlastní filtr s **aktivním uhlím**.



Tónované bezpečnostní sklo chladniček na víno garantuje základní ochranu proti UV záření pro kvalitní vína. Praktické dveřní madlo, s integrovaným otevíracím mechanismem umožňuje, aby se dveře spotřebiče otvíraly pohodlně s minimálním úsilím. Zámek zabezpečí Vaše víno před nežádoucím přístupem.



Funkce **SoftSystem** poskytuje zvýšenou bezpečnost a pohodlí. Na dveřích zabudovaný SoftSystem tlumí pohyb při uzavírání dveří. Navíc se dveře otevřené v úhlu asi 45° automaticky zavřou samy.



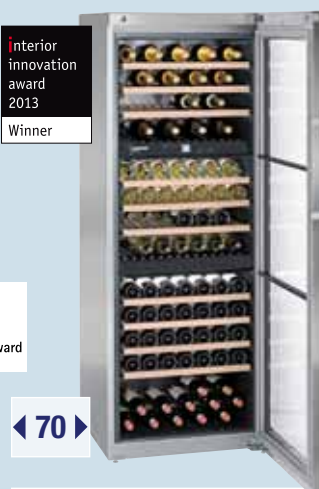
Masivní **dřevěné výsuvné policičky** nabízí dobrý přehled a pohodlný přístup k lahvím. Popisovací systém s klipy umožňuje rychlá a uspořádaný přehled o Vaší zásobě vína. Prezentační policička může být použita pro vystavení vín nebo pro skladování otevřených lahví.



Všechny spotřebiče Vinidor jsou vybaveny moderní koncepcí LED osvětlení. V každé teplotní zóně je samostatné **LED osvětlení**, které je integrováno buď do stropu nebo do izolačních přepážek. Protože LED osvětlení produkuje minimum tepelné energie, mohou se zde prezentovat vína dlouhodobě se zapnutým osvětlením.



Interior innovation award 2013 Winner



70



122



82-87



82-87



60

WTEs 5872 Vinidor
LED Wine Soft System Home Dialog

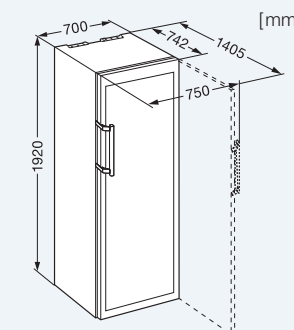
WTEs 2053 Vinidor
LED Wine Soft System

UWT 1682 Vinidor
LED Wine Tip Open Soft System

UWTes 1672 Vinidor
LED Wine Soft System

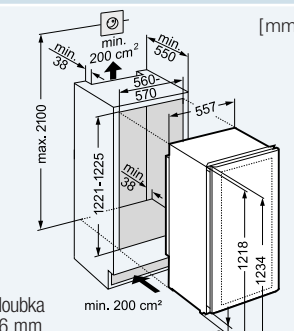
WTEs 1672 Vinidor
LED Wine Soft System

WTEs 5872



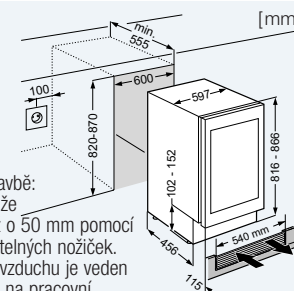
Výška 192 cm / šířka 70 cm / hloubka 74,2 cm

WTEs 2053



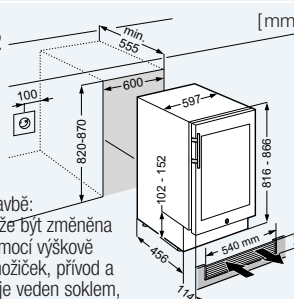
Dveřní rozměry
Výška / šířka / hloubka
593 / 1225 / 16 mm
Sklenné dveře s rámem z ušlechtilé oceli.

UWT 1682



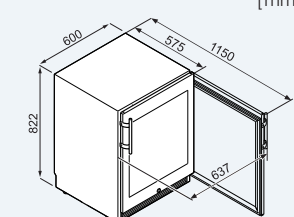
Určeno k podstavbě:
Výška soklu může být změněna až o 50 mm pomocí výškově nastavitelných nožiček. Přívod a odvod vzduchu je veden soklem, a proto na pracovní ploše není nutná žádná větrací mřížka. Sklenné dveře bez madla a rámu. Rozměry dveří v mm (Š/V/H): 596/717/39 mm

UWTes 1672



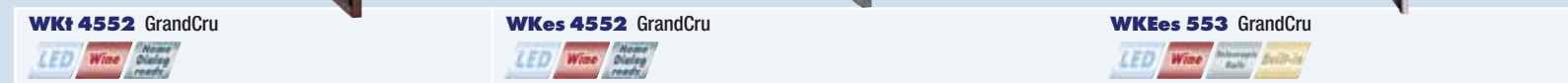
Určeno k podstavbě:
Výška soklu může být změněna až o 50 mm pomocí výškově nastavitelných nožiček, přívod a odvod vzduchu je veden soklem, na pracovní ploše proto není nutná žádná větrací mřížka. Prosklené dveře s nerezovým rámečkem. Rozměry dveří v mm (Š/V/H): 592/716/38 mm

WTEs 1672

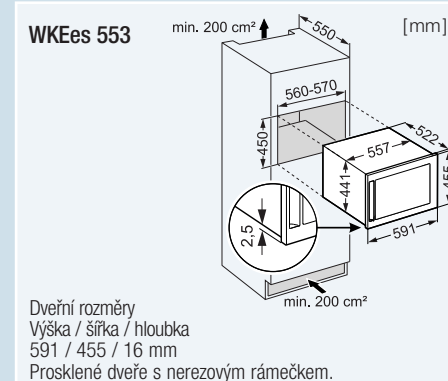
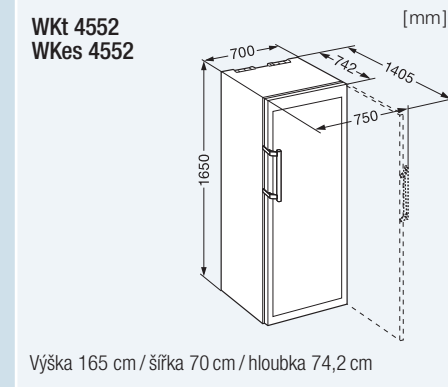


Dveřní rozměry
Výška / šířka / hloubka
82,2 / 60 / 57,5 cm
Přívod a odvod vzduchu je veden soklem, a proto na pracovní ploše není nutná žádná větrací mřížka.

Typ spotřebiče	volně stojící spotřebič	vestavný	podstavný	podstavný	volně stojící spotřebič
Způsob uchycení dveří		zarovnaný do roviny	zarovnaný do roviny	zarovnaný do roviny	
Max. počet 0,75l láhví Bordeaux	178	64	34	34	34
Hrubý / Čistý objem	578 / 505 l	195 / 187 l	123 / 95 l	123 / 95 l	123 / 95 l
Energetická třída		<A>	<A>		<A>
Spotřeba el. energie za rok / 24 h	245 / 0,670 kWh	155 / 0,424 kWh	137 / 0,375 kWh	190 / 0,520 kWh	137 / 0,375 kWh
Hluk - akustický výkon	38 dB(A)	39 dB(A)	36 dB(A)	38 dB(A)	38 dB(A)
Klimatická třída	SN-ST	SN-ST	SN-ST	SN-ST	SN-ST
Napětí / Jmenovitý příkon	220-240 V~ / 1,0 A	220-240 V~ / 1,2 A	220-240 V~ / 0,8 A	220-240 V~ / 0,8 A	220-240 V~ / 0,8 A
Elektronické ovládání					
Displej	MagicEye s digitálním displejem teploty pro každou zónu	MagicEye s digitálním displejem teploty pro každou zónu	MagicEye s digitálním displejem teploty pro každou zónu	MagicEye s digitálním displejem teploty pro každou zónu	MagicEye s digitálním displejem teploty pro každou zónu
Ovládání / Umístění	elektronika Touch / za dveřmi	elektronika Touch / za dveřmi	elektronika Touch / za dveřmi	elektronika Touch / za dveřmi	elektronika Touch / za dveřmi
Teplotní zóny	2	2	2	2	2
Nastavitelný teplotní rozsah	+5°C až +20°C	+5°C až +20°C	+5°C až +20°C	+5°C až +20°C	+5°C až +20°C
Nezávisle regulovatelné chladicí okruhy	3	2	2	2	2
Teplotní alarm	optický a akustický	optický a akustický	optický a akustický	optický a akustický	optický a akustický
Dveřní alarm	akustický	akustický	akustický	akustický	akustický
Kontrolky	•	•	•	•	•
Chladicí část na víno					
Odmrazování	automatické	automatické	automatické	automatické	automatické
Chlazení ventilátorem	•	•	•	•	•
Přívod čerstvého vzduchu přes filtr FreshAir s aktivním uhlím	•	•	•	•	•
Regulace vlhkosti pomocí HomeDialog	zvlášť ovládaná ventilace předem vybaven	zvlášť ovládaná ventilace	zvlášť ovládaná ventilace	zvlášť ovládaná ventilace	zvlášť ovládaná ventilace
Vnitřní osvětlení se stálým osvětlením / se stmívačem	LED	LED	LED	LED	LED
Materiál poliček	• / •	• / •	• / •	• / •	• / •
Celkový počet poliček	dřevěná polička	dřevěná polička	dřevěná polička	dřevěná polička	dřevěná polička
na teleskopických výsuvch	13	6	5	5	5
z toho se sklopnou polovinou	10	4	3	3	3
Dřevěné sklopné poličky (pro prezentaci vína)	1	2			
Rozměry					
Rozměry výklenku výška / šířka / hloubka v cm	192 / 70 / 74,2	122,1-122,5 / 56-57 / minim. 55	82-87 / 60 / minim. 55	82-87 / 60 / minim. 55	82,2 / 60 / 57,5
Dveřní zarážka	vpravo lze zaměnit	vpravo lze zaměnit	vpravo lze zaměnit	vpravo lze zaměnit	vpravo lze zaměnit
Vybavení					
Design	HardLine				HardLine
Povrchová úprava	plně nerezové	stříbrná	stříbrná	stříbrná	plně nerezové
Dveře	Izolované prosklené dveře s rámem z nerezové oceli	Izolované prosklené dveře s rámem z nerezové oceli	Izolované prosklené dveře s černým rámem	Izolované prosklené dveře s rámem z nerezové oceli	Izolované prosklené dveře s terra rámem
Rukojeť / s integrovaným mechanismem otvírání	masivní hliníkové madlo / •	nerozová rukojeť / -	•	nerozová rukojeť / -	nerozová rukojeť / -
TipOpen	•	•	•	•	•
SoftSystem	•	•	•	•	•
Zámek	•	•	•	•	•
Sokl pro podstavbu s nastavitelnou výškou			•	•	
Příslušenství (viz. strana 64-67)	10, 12, 14, 17, 18, 20	10, 14, 17, 18	10, 14	10, 14, 17, 18	10, 14, 17, 18
Nezávazné cenové doporučení	106.999 Kč	74.999 Kč	78.999 Kč	58.999 Kč	39.999 Kč



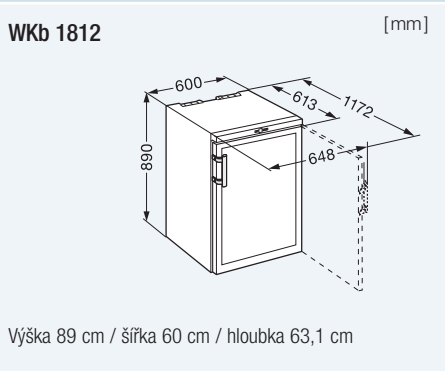
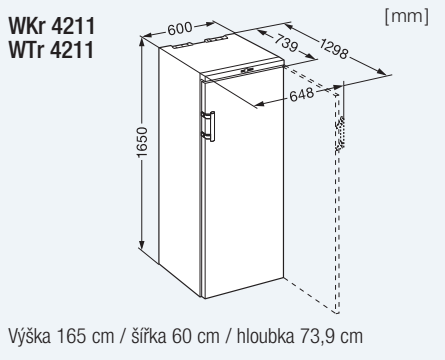
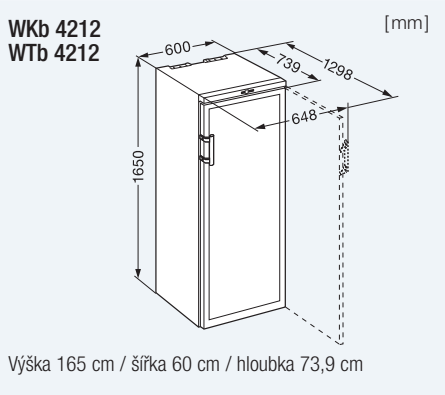
	WKt 4552 GrandCru	WKes 4552 GrandCru	WKes 553 GrandCru
Typ spotřebiče	volně stojící spotřebič	volně stojící spotřebič	vestavný
Způsob uchycení dveří			zarovnaný do roviny
Max. počet 0,75l láhví Bordeaux	201	201	18
Hrubý / Čistý objem	478 / 435 l	478 / 435 l	48 / 47 l
Energetická třída	<A>	<A>	<A>
Spotřeba el. energie za rok / 24 h	171 / 0,468 kWh	171 / 0,468 kWh	130 / 0,356 kWh
Hluk - akustický výkon	41 dB(A)	41 dB(A)	32 dB(A)
Klimatická třída	SN-ST	SN-ST	SN
Napětí / Jmenovitý příkon	220-240 V~ / 1,2 A	220-240 V~ / 1,2 A	220-240 V~ / 0,5 A
Elektronické ovládání			
Displej	MagicEye s digitálním displejem teploty tlačítka / za dveřmi	MagicEye s digitálním displejem teploty tlačítka / za dveřmi	LC-Display
Ovládání / Umístění			elektronika Touch / za dveřmi
Teplotní zóny	1	1	1
Nastavitelný teplotní rozsah	+5°C až +20°C	+5°C až +20°C	+5°C až +20°C
Nezávisle regulovatelné chladicí okruhy	1	1	1
Teplotní alarm	optický a akustický	optický a akustický	optický a akustický
Dveřní alarm	akustický	akustický	akustický
Kontroly	•	•	•
Chladicí část na víno			
Odmrazování	automatické	automatické	automatické
Chlazení ventilátorem	•	•	•
Přívod čerstvého vzduchu přes filtr FreshAir s aktivním uhlím	•	•	•
Regulace vlhkosti pomocí	zvlášť ovládaná ventilace	zvlášť ovládaná ventilace	zvlášť ovládaná ventilace
HomeDialog	možnost dokoupení	možnost dokoupení	
Vnitřní osvětlení	LED	LED	LED
se stálým osvětlením / se stmívačem	• / -	• / -	• / •
Výškově nastavitelné poličky	•	•	•
Materiál poliček	dřevěná polička	dřevěná polička	dřevěná polička
Celkový počet poliček	6	6	3
na teleskopických výsuvkách			2
Rozměry			
Rozměry výklenku výška / šířka / hloubka v cm	165 / 70 / 74,2	165 / 70 / 74,2	45 / 56 / minim. 55
Dveřní zarážka	vpravo lze zaměnit	vpravo lze zaměnit	vpravo lze zaměnit
Vybavení			
Design	HardLine	HardLine	
Povrchová úprava	terra	plně nerezová	stříbrná
Dveře	izolované prosklené dveře	izolované prosklené dveře	izolované prosklené dveře s rámem z nerezové oceli
Rukojeť / s integrovaným mechanismem otvírání	masivní hliníkové madlo / •	masivní hliníkové madlo / •	prohlubeň s madlem / -
Zámek	•	•	
Příslušenství (viz. strana 64-67)	10, 12, 13, 14, 20	10, 12, 13, 14, 17, 18, 20	10, 14, 17, 18
			* Max. 18 láhví Bordeaux při podélném uložení, příčné uložení pro vyšší láhve s příloženými držáky možné (max. 12 láhví Bordeaux) Dbejte prosím na vnitřní rozměry (viz montážní skica)
Nezávazné cenové doporučení	41.999 Kč	47.999 Kč	44.999 Kč





WKb 4212 Vinothek **WKr 4211** Vinothek **WKb 1812** Vinothek **WTr 4212** Vinothek **WTr 4211** Vinothek

Typ spotřebiče	volně stojící spotřebič	volně stojící spotřebič	volně stojící spotřebič	volně stojící spotřebič	volně stojící spotřebič
Max. počet 0,75l láhví Bordeaux	200	200	66	200	200
Hrubý / Čistý objem	427 / 401 l	409 / 383 l	151 / 134 l	427 / 401 l	409 / 383 l
Energetická třída	<A>	<A+>	<A>	<A>	<A>
Spotřeba el. energie za rok / 24 h	168 / 0,460 kWh	132 / 0,361 kWh	146 / 0,400 kWh	168 / 0,460 kWh	167 / 0,457 kWh
Hluk - akustický výkon	41 dB(A)	40 dB(A)	38 dB(A)	40 dB(A)	40 dB(A)
Klimatická třída	SN-ST	SN-T	SN-ST	SN-ST	SN-ST
Napětí / Jmenovitý příkon	220-240 V~ / 1,2 A	220-240 V~ / 1,0 A	220-240 V~ / 1,0 A	220-240 V~ / 1,2 A	220-240 V~ / 1,2 A
Elektronické ovládání					
Displej	MagicEye s digitálním displejem teploty tlačítka / za dveřmi	MagicEye s digitálním displejem teploty tlačítka / za dveřmi	MagicEye s digitálním displejem teploty tlačítka / za dveřmi	MagicEye s digitálním displejem teploty tlačítka / za dveřmi	MagicEye s digitálním displejem teploty tlačítka / za dveřmi
Ovládání / Umístění					
Teplotní zóny	1	1	1	6	6
Nastavitelný teplotní rozsah	+5°C až +20°C	+5°C až +20°C	+5°C až +20°C	+5°C až +18°C	+5°C až +18°C
Nezávisle regulovatelné chladicí okruhy	1	1	1	1	1
Teplotní alarm	optický a akustický	optický a akustický	optický a akustický	optický a akustický	optický a akustický
Dveřní alarm	akustický	akustický	akustický	akustický	akustický
Kontrolky	•	•	•	•	•
Chladicí část na víno					
Odmrazování	automatické	automatické	automatické	automatické	automatické
Chlazení ventilátorem	•	•	•	•	•
Přívod čerstvého vzduchu přes filtr s aktivním uhlím	•	•	•	•	•
Regulace vlhkosti pomocí HomeDialog	zvlášť ovládaná ventilace možnost dokoupení	zvlášť ovládaná ventilace možnost dokoupení	zvlášť ovládaná ventilace možnost dokoupení	lávový kámen možnost dokoupení	lávový kámen možnost dokoupení
Vnitřní osvětlení se stálým osvětlením / se stmívačem	• / -	•	• / -	• / -	•
Výškové nastavitelné poličky	•	•	•	•	•
Materiál poliček	dřevěná polička	dřevěná polička	Pozinkovaná polička	dřevěná polička	dřevěná polička
Celkový počet poliček	6	6	3	6	6
Rozměry					
Výška/Šířka/Hloubka vč. odstupu od zdi v cm	165 / 60 / 73,9	165 / 60 / 73,9	89 / 60 / 61,3	165 / 60 / 73,9	165 / 60 / 73,9
Dveřní zarážka	vpravo lze zaměnit	vpravo lze zaměnit	vpravo lze zaměnit	vpravo lze zaměnit	vpravo lze zaměnit
Vybavení					
Design	HardLine	HardLine	HardLine	HardLine	HardLine
Povrchová úprava	černá	černá	černá	černá	černá
Dveře	izolované prosklené dveře s černým rámem	borďo červená	izolované prosklené dveře s černým rámem	izolované prosklené dveře s černým rámem	borďo červená
Rukojeť / s integrovaným mechanismem otvírání	ergonomické tyčové madlo / -	ergonomické tyčové madlo / -	ergonomické tyčové madlo / -	ergonomické tyčové madlo / -	ergonomické tyčové madlo / -
Příslušenství (viz. strana 64-67)					
	10, 13, 14, 20	10, 13, 14, 20	10, 14, 15, 20	10, 11, 13, 14, 20	10, 11, 13, 14, 20
Nezávazné cenové doporučení	37.999 Kč	28.999 Kč	21.999 Kč	31.999 Kč	27.999 Kč





42,5



42,5

WKes 653 GrandCru



ZKes 453 Humidor



Typ spotřebiče
Max. počet 0,75l láhví Bordeaux
Hrubý / Čistý objem
Energetická třída
Spotřeba el. energie za rok / 24 h
Hluk - akustický výkon
Klimatická třída
Napětí / Jmenovitý příkon

Elektronické ovládání

Displej
Ovládání / Umístění
Teplotní zóny
Nastavitelný teplotní rozsah
Vlhkost vzduchu Humidor
Nezávisle regulovatelné chladicí okruhy
Teplotní alarm
Dveřní alarm
Kontroly

Chladicí část na víno

Odmrazování
Chlazení ventilátorem
Přívod čerstvého vzduchu přes filtr FreshAir s aktivním uhlím
Regulace vlhkosti pomocí
Vnitřní osvětlení
se stálým osvětlením / se stmívačem
Materiál poliček
Celkový počet poliček
Prezentační polička

Rozměry

Výška/Šířka/Hloubka vč. odstupu od zdi v cm
Dveřní zarážka

Vybavení

Design
Povrchová úprava
Dveře
Zámek
Kompresor bez vibrací
Možnost připevnění na zeď
Prezentační kazeta na pomůcky a čokoládu

Příslušenství (viz. strana 64-67)

Nezávazné cenové doporučení

volně stojící spotřebič
12
56 / 38 l
<A+>
103 / 0,280 kWh
41 dB(A)
SN
220-240 V~ / 0,5 A

LCD displej
elektronika Touch / za dveřmi
1
+5°C až +20°C
1
optický a akustický
akustický
•

automatické
•
•
zvlášť ovládaná ventilace
LED
• / •
dřevěná polička
3

61,2 / 42,5 / 47,8
vpravo pevné

HardLine
Nerezová ocel se SmartSteel
Izolované prosklené dveře s rámem z nerezové oceli
•
•
•
•

10, 14, 16

43.999 Kč

volně stojící spotřebič
43 / 39 l
185 / 0,506 kWh
41 dB(A)
N
220-240 V~ / 0,5 A

LCD displej
elektronika Touch / za dveřmi
1
+16°C až +20°C
68% - 75%
1
optický a akustický
akustický
•

automatické
•
•
zvlášť ovládaná ventilace
LED
• / •
španělské cedrové dřevo
2

61,2 / 42,5 / 47,8
vpravo pevné

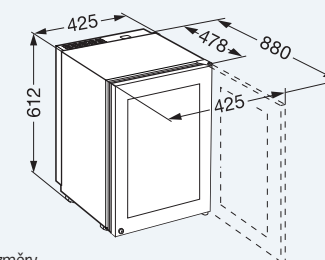
HardLine
Nerezová ocel se SmartSteel
Izolované prosklené dveře s rámem z nerezové oceli
•
•
•

10, 16

66.999 Kč

WKes 653
ZKes 453

[mm]



Dveřní rozměry
Výška / šířka / hloubka
422 / 591 / 20 mm
Výška 61,2 cm / šířka 42,5 cm / hloubka 47,8 cm

01 VarioSafe

VarioSafe nabízí přehled a vytváří pořádek. Optimální místo pro drobné potraviny a balení, tuby a sklenice. Příhrádka může být přizpůsobena nastavené výšce a umístěna do různých výšek oboustranných světelných sloupků.



Vestavné spotřebiče 7275 118

02 Polička na láhve

Polička na láhve umožňuje elegantní a praktické skladování nápojů.

60 cm široká: CUP 35, CP 35, CP 40, CNP	7112 446	75 cm široká: CN 51	7112 341
60 cm široká: KB, CBNP	7112 448	Comfort: IKS, ICS, ICP, ICUS, ICUN, ICUNS, ICU	7112 506
SBS	7112 448	Comfort: IKB, ICBN, ICBS	7112 504
60 cm široká: CBP 40, CBNP 37	7112 444	Premium: IK, IKP, ICN, SICN	7112 502
60 cm široká: CP 3413, CP 3813	7112 442		



03 Vodní filtr

Náhradní zabudovaný vodní filtr. Zajišťuje dobrou kvalitu vody v přístrojích s IceMaker nebo s IceCenter. Ovládací panel signalizuje, kdy je třeba vodní filtr vyměnit.



SBSes 8283; CBNes 6256; ECBN 7440 002

04 Tři metry dlouhá hadice pro IceMaker/IceCenter

Tří metrová přívodní hadice pro na vodu připojené přístroje (3/4" připojení)



Všechny přístroje připojené na vodu 6030 785

05 Vario spořicí přepážka

V případě, že se nepoužívá vnitřní skladovací prostor v plném rozsahu, nepoužívané zásuvky v NoFrost mrazničkách a celý vnitřní prostor u chladniček s BioFresh, může být odstaven Vario spořicí přepážkou. Spořicí přepážka je dostupná jako příslušenství a při jeho použití může být snížena spotřeba energie až o 50%.



60 cm široká: SBS 9363 210

06 Akumulátor chladu

Mrazničky a mrazicí části u kombinovaných chladniček jsou chráněny v případě výpadku elektrického proudu chladícím akumulátorem. Ten se chová jako případná „rezerva chladu“, aby se zabránilo zvyšování teploty a zmrazené potraviny byly chráněny.



Všechny kombinované chladničky s mrazákem dole 7422 838

Vestavné spotřebiče 7430 458

07 Zmrazovací podnos

Zmrazovací podnos je vhodný pro zmrazování ovoce, bobulovitých plodů či bylinek jednotlivě. Nejen že tento podnos zabraňuje, aby potraviny přimrzly k sobě, ale také zajišťuje, aby si zachovaly stejný tvar a tím se snadněji dávají do vakuových obalů a později rozdělují na jednotlivé porce.



60 cm široká: CNP, CBNP 7426 080
60 cm široká: CUP 35, CP 35, CP 40, CP 34, CP 38 7426 356

Vestavné přístroje 7430 662

08 Přídavný koš pro truhlice

Všestrannost je zvýšena použitím dalších košů. Zjednoduší se tím třídění malých zmrazených potravin a umožní snadnější přístup ke skladovaným potravinám.



09 Zámek

Zabraňuje nežádoucímu přístupu. U truhlicových mrazniček a chladniček na víno Vínotek jednoduchá montáž na skříň. Volně stojící chladničky na víno Vinidor a GrandCru jsou sériově vybaveny zámkem zabudovaným bočně ve dveřích. Pokud by byly instalovány dvě chladničky na víno vedle sebe - Side-by-Side, je ovládání bočního zámku omezeno. V tomto případě lze namontovat přídavný zámek dolů.



Vínotek 9086 415

10 FreshAir - aktivní uhlíkový filtr

Při dlouhodobém skladování jsou víno a doutníky citlivé na všechny pachy, které mohou znečistit prostředí uvnitř přístroje. Přístroje Liebherr profitují z optimální kvality vzduchu a svěžesti díky lehce vyměnitelnému aktivnímu uhlíkovému filtru, který je vestavěný do části vlnotěky u modelu SBSes 7165, do všech vlnotěk a také do humidoru. Je doporučena výměna jednou za rok.



WKes 653; ZKes 453 7440 699

Všechny ostatní volně stojící a vestavné vlnotěky 7433 243

11

Sada lávového kamene

Vlhkost v GrandCru temperovaných vinotékách může být zvýšena použitím lávových kamenů.

WTb 4212; WTr 4211

9590 785



12

Prezentační police

Pro prezentaci vybraných vín a na skladování již otevřených lahví.

Vinidor

7112 043

GrandCru

7113 619



13

Dřevěné police

Ručně vyrobené dřevěné policičky z přírodního dřeva jsou ideálním příslušenstvím pro bezpečné skladování lahví typu Bordeaux. Umístění lahví v opačných směrech umožňuje plné využití kapacity polic.

GrandCru

7112 159

Vinothek

7112 113



14

Připínací štítkový systém

Připínací štítkový systém poskytuje rychlý a jasný přehled o Vaší chladničce na víno. Štítkové karty mohou být jednoduše připnuty a přiloženy jak požadujete.

Popisovací klipy pro dřevěné policičky (obsah 5 kusů)

9086 709

Popisovací klipy pro rošty WKb/r 18 (obsah 2 kusy)

9086 723



15

Pozinkovaná drátěná police

Drátěná police na víno.

WKb 1812

7112 035



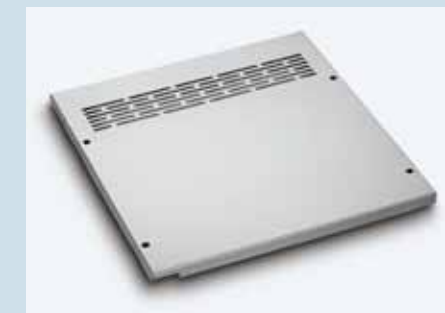
16

Kryt spodní montáže na stěnu

Zakrývá spodní montáž na stěnu, umožňuje přístroji být atraktivně připevněn ke stěně, aniž by bylo cokoli vidět.

WKes 653; ZKes 453

9590 519



17

Čistič nerezové oceli

Čistič nerezové oceli spolehlivě a šetrně odstraňuje otisky prstů, šmouhy a skvrny na nerezovém povrchu. Čistí rychle, bez šmouh a zároveň zabírá usazování nečistot (nepoužívat na úpravu SmartSteel).

250 ml es/esf-modely (nerezová ocel bez úpravy SmartSteel) 8409 022



18

Leštěnka na nerezovou ocel

Pro leštění povrchů z nerezové oceli poté co byly umyty (nepoužívat na úpravu SmartSteel).

50 ml es/esf-modely (nerezová ocel bez úpravy SmartSteel) 8409 028

250 ml es/esf-modely (nerezová ocel bez úpravy SmartSteel) 8409 030



19

HomeDialog řídicí modul

HomeDialog může být použit k zobrazení, spravování a kontrolování až 6 přístrojů přes displej kombinovaných chladniček PremiumPlus. Řídící přístroje vyžadují HomeDialog řídicí modul pro komunikaci s dalšími přístroji v síti.

CBNPes 5167, 3967

9988 178



20

HomeDialog řízený modul

HomeDialog může být použit k zobrazení, spravování a kontrolování až 6 přístrojů přes displej kombinovaných chladniček PremiumPlus a Premium. Přístroje, které chceme připojit k síti vyžadují HomeDialog řízený modul, aby mohli být spojeni s řídicím přístrojem.

HomeDialog-Slave

9988 176

Sada pro dodatečnou montáž je vyžadována

9590 585

