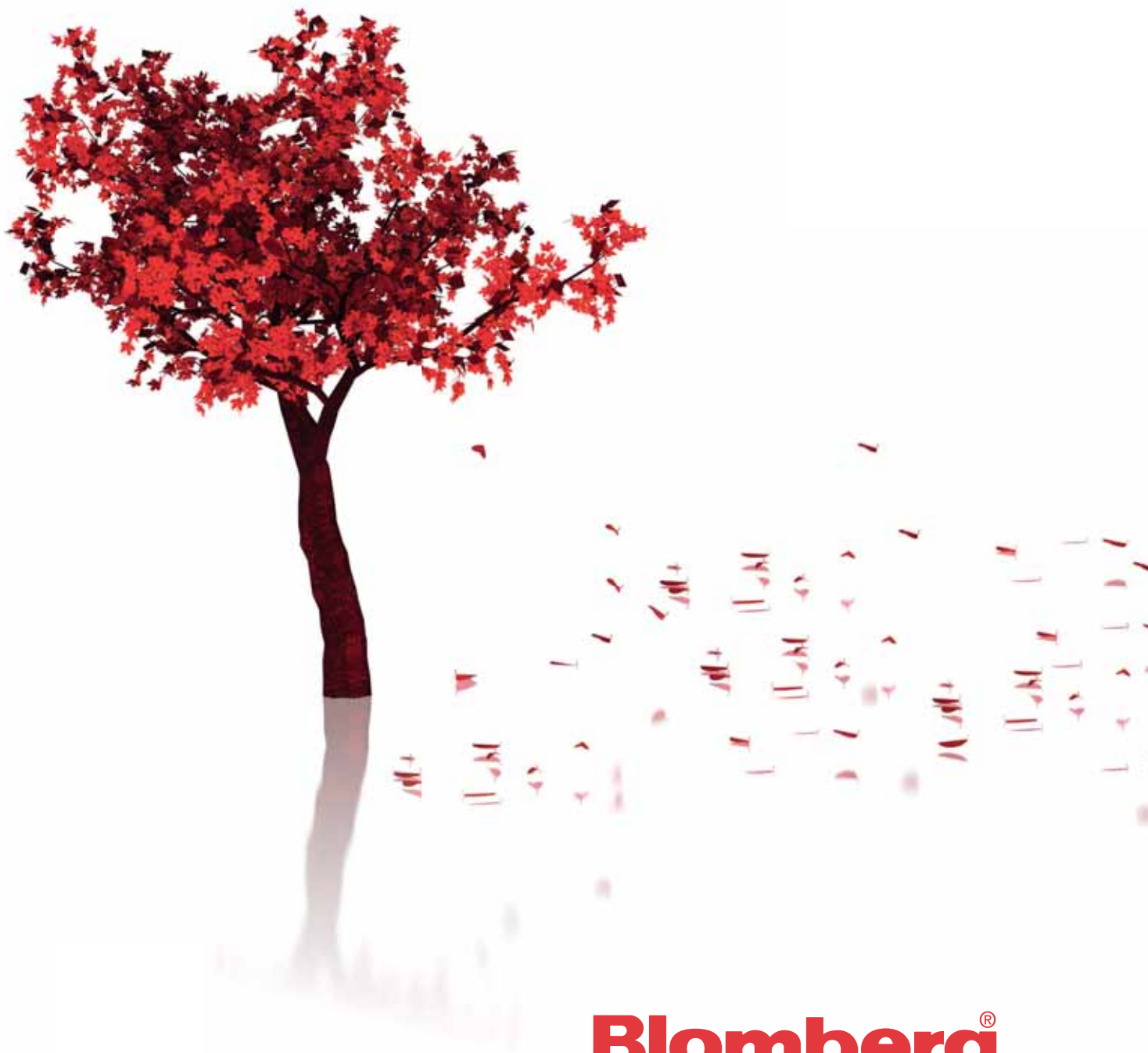


KATALOG

SPOTŘEBIČŮ

2014



Blomberg®

120 let německé kvality

ZNAČKA BLOMBERG

120 LET NĚMECKÉ KVALITY



Jsmo jedním z největších světových výrobců v sektoru domácích elektrospotřebičů s více než 120letými zkušenostmi. Naše spotřebiče se vyznačují ověřenou kvalitou výroby, unikátními inovacemi a moderním designem. Vytváříme nové standardy v celosvětovém měřítku a naše produkty jsou často oceňovány za vysokou technologickou úroveň a moderní design.

Díky svým zkušenostem jsme hodnoceni jako značka prezentující německou kvalitu. Zároveň se snažíme o zajištění dokonalé komunikace s distributory a koncovým zákazníkem, přičemž klademe velký důraz na profesionální zásobování odběratelů. Svým zákazníkům nabízíme domácí spotřebiče, které splňují nejvyšší standardy a díky využití nejnovějších technologií dělají život zábavnější.

Naše továrny splňují nejvyšší mezinárodní standardy řízení kvality (m. j. ISO 9001 – TSE a ISO 14001), získali jsme řadu významných ocenění např.: TPM Excellent Awards 2002, Continuous Excellency Award 2004 – pro „Nejlepší výrobce praček na světě“, a také Excellency Award 2004 – pro naši továrnu na chladicí zařízení a kompresory. Dlouhá životnost a vysoká kvalita, to jsou charakteristické znaky spotřebičů Blomberg. Dříve než opustí továrnu, jsou všechny produkty podrobovány kontrolním výstupním testům. Dále provádíme rozsáhlé testy na náhodně vybraných spotřebičích, snažíme se tak neustále zvyšovat úroveň kvality našich výrobků.

Vznik značky Blomberg se datuje od roku 1883, kdy vznikla kovodělná společnost založená Bernhardem Blombergem. V roce 1935 společnost opouští kovodělnou výrobu a zaměřuje se na obchod s domácími spotřebiči. Od roku 1949 zahajuje samotnou výrobu domácích spotřebičů. První pračku v Německu s vlastní kontrolou vyvážení uvádí na trh v roce 1979 a v roce 1981 vyrábí první plně automatickou pračku. Po roce 2009 je pod značkou Blomberg prodáván již kompletní sortiment volně stojících a vestavných spotřebičů distribuovaných do více jak 50 zemí světa.

Cílem značky Blomberg je vytvářet úsporné a ekologicky nenáročné spotřebiče, perfektně ladící s designem současných domácností a splňující očekávání a potřeby zákazníků.

OCENĚNÍ

Plus X Award

Plus X Award je nejvýznamnější německá soutěž v oblasti elektrospotřebičů. Jejím základním posláním je nabídnout zákazníkům smysluplné a spolehlivé hodnocení elektrospotřebičů. Blomberg v této soutěži pravidelně získává ocenění v různých kategoriích, například za vestavné trouby BEO 9576 X a BEO 9770 X, čtyřdvéřovou Side by Side chladničku KQD 1360 X, vestavnou myčku GIN 9486 ED nebo předem plněné pračky WNF 8447 A50 a WMF 8649 WZE60.



Eco Top Ten

EcoTopTen je hlavní iniciativou propagující vývoj spotřebičů s ohledem na ochranu životního prostředí a snížení spotřeby energie. Tento výzkumný projekt a celá kampaň je podporována německým Ministerstvem výzkumu a vývoje, německým Národním úřadem pro ochranu spotřebitele, výživu a zemědělství a Nadací Zukunftserbe („Dědictví budoucnosti“). Německý Eco-Institute doporučuje například volně stojící chladničky TSM 1541 A+ +, KSM 9650 A+ +, KSM 9650 XA+ +, KND 9861 XA+ + +, pro jejich nízkou spotřebu energie.



VDE

VDE (Německé sdružení pro elektrotechnické elektronické a informační technologie) bylo založeno již v roce 1893 a angažuje se o lepší inovační klima a bezpečnostní standardy. Rovněž se zasazuje o moderní vzdělávání inženýrů a vysokou akceptaci techniky u obyvatelstva. Věda, normalizace a zkoušky produktů jsou u VDE sjednoceny pod jednou „střechou“. Hlavním těžištěm činnosti sdružení je bezpečnost v elektrotechnice, vypracování uznávaných pravidel techniky jako národní a mezinárodní normy a zkoušení a certifikace přístrojů a systémů. Řady myček Blomberg Q line a Logitronic obdržely schválení sdružení VDE pro své vynikající vlastnosti.



Stiftung Warentest

Stiftung Warentest je prestižní německá nezávislá organizace pro ochranu spotřebitele. Její hlavní činností je testování produktů. Od roku 1964 poskytuje nezávislé hodnocení komerčně dostupných výrobků a služeb. Spotřebiče značky Blomberg bývají v těchto testech často oceňovány pro své vynikající vlastnosti. Ocenění získaly například pračka WNF 74461 (RC/ZC/S), sušička TKF 7350, myčky GIN 1580 XB, GVN 1380 nebo chladnička KND 9861 XA+ + +.



PRAČKY

smartsense™

Pračky SmartSense jsou v současnosti nejúspornější pračky na trhu, se spotřebou energie až o 30% nižší než u praček zařazených do energetické třídy A+++. Díky tomu dochází ke značné úspoře nákladů na provoz pračky, ale také výrazně šetří vodu a elektrickou energii.



Tichý a úsporný bezkartáčový DC motor

Ve většině praček Blomberg je použit jedinečný bezkartáčový motor, který je vybaven rotorem s magnety namísto klasických uhlíkových kartáčků. U klasických motorů vybavených uhlíkovými kartáčky dochází vlivem tření o rotor k jejich opotřebení, tyto motory jsou také hlučnější a energeticky náročnější. Oproti tomu bezkartáčové motory používané v pračkách Blomberg jsou velmi tiché, úsporné a mají delší životnost.



bezkartáčový
DC motor



Animace technologie DC motoru najdete na www.blomberg.cz.

Sensor Management System

Pračka disponuje technologií Smart Assist, která díky 8 vysoce citlivým sensorům maximálně zjednodušuje proces nastavení pracích programů. Sensory ve spojení s inteligentním systémem pračky zaručují vždy dokonalý výsledek praní.

Sensor množství náplně (Load sensor)

Díky elektronickému vážení na tlumičích snímá množství prádla, doporučí množství pracího prostředku a automaticky nastaví nejlepší parametry pracího programu.



vážení prádla

Sensor dostatečného máchání (Rinse sensor)

Snímá zbytkové množství pracího prášku při máchání. Zajišťuje, aby prádlo bylo zcela očištěno od pracího prostředku, nebo aby nedocházelo ke zbytečnému máchání již čistého prádla.



senzor
máchání

Napařování (Steam sensor)

Funkci napařování prádla lze zvolit samostatně jako program pro osvěžení prádla nebo přípravu suchého prádla pro snadné žehlení. Lze ji také zvolit jako přídatnou funkci, která se spustí před samostatným programem praní, prádlo pomocí páry dezinfikuje a zvyšuje tak efektivitu samotného praní.



parní praní

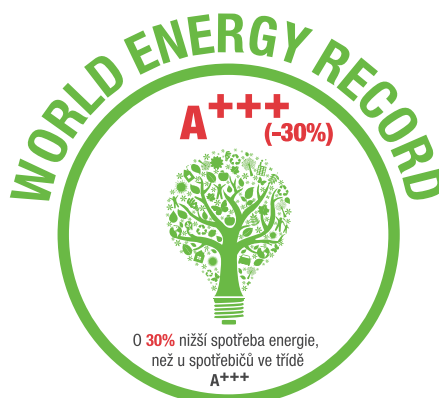
Sensor pro správnou úroveň napouštění vody (Water level sensor)

Sensor pro nastavení přesné teploty vody (Temperature sensor)

Sensor pro kontrolu otáček odstředění (Motor speed sensor)

Sensor pro ochranu proti přepětí (Network voltage sensor)

Sensor pro přesné dávkování vody (Water amount sensor)



Blomberg®
seit 1883





Díky funkci **smartsoil™**, pračka automaticky optimalizuje délku praní v závislosti na nastavené úrovni znečištění prádla a také doporučí vhodné množství pracího prostředku. Díky této funkci budete vždy používat správné množství pracího prostředku a pračka automaticky upraví prací program pro nejvyšší možnou úsporu energie a vody.

Doporučení množství pracího prostředku

Pračka automaticky doporučí uživateli množství pracího prášku podle množství prádla, úrovně znečištění prádla a vybraného pracího programu. Je vybavena také jedinečným úsporným dávkovačem tekutých pracích prostředků.

Program SmartSense™

Pračka SmartSense disponuje 16 programy včetně inteligentního plně automatického pracího programu. Tento program automaticky zjistí množství a druh prádla a automaticky nastaví optimální parametry pracího programu.

Jediné co musíte udělat je zvolit program SmartSense™ a stisknout tlačítko START. Získáte tak dokonale čisté prádlo stiskem jednoho tlačítka a díky optimálnímu nastavení pracího programu dosáhnete značné úspory energie, vody a pracího prostředku.



program
smartSense™



smartSense™

Asistované nastavení pracího programu

Pokud chcete sami vybrat nastavení pracího cyklu, můžete využít „Asistované nastavení pracího programu“. Průvodce na displeji vám pomůže s nastavením všech parametrů pracího cyklu tak, aby byl maximálně efektivní a úsporný.

Paměť

Pračka vám umožňuje uložit vaše oblíbená nastavení do paměti. Již nemusíte pokaždé znovu nastavovat stejné programy a funkce. Použitím jednoho tlačítka můžete uložit nebo použít vaše oblíbená nastavení. Jednodušší už to být nemůže.

Program Woolmark®

Tento exkluzivní program je díky nízké rychlosti rotace bubny a speciálnímu algoritmu pracího programu maximálně šetrný k vašemu vlněnému prádlu.

Je schválen světoznámou společností Woolmark® k šetrnému praní vlněného prádla bez rizika jeho poškození.



program
Woolmark®



Noční program

Tento program vám umožní prát prádlo i v průběhu noci, aniž byste byli rušeni. Pračka v tomto programu vynechá krok odstředování prádla, přičemž uchová prádlo ve vodě, aby nedošlo k jeho pomačkání. Ráno už jen potvrdíte dokončení programu, čímž bude dokončeno máchání a odstředění prádla.

Přehledné a jednoduché ovládání

Nová pračka Blomberg SmartSense je vybavena dotykovým ovládacím panelem a otočným ovladačem s LED signalizací, který navazuje na původní velmi intuitivní ovládání praček. Otočný ovladač slouží k jednoduchému a rychlému výběru pracího programu a další funkce jsou již nastavovány pomocí intuitivního dotekového ovládacího panelu s velkým a přehledným LCD displejem. Na displeji se zobrazuje aktuální průběh pracího programu, takže uživatel má vždy naprosto dokonalý přehled, ve které fázi se prací cyklus nachází.

Celý ovládací panel pračky je mírně nakloněn směrem k uživateli s cílem dosáhnout maximální ergonomie ovládání. Není proto nutné ohýbat se k panelu při používání pračky. Ovládací prvky jsou logicky rozmístěny podle postupu nastavování pracího programu zleva doprava. Uživatel je tedy po celou dobu nastavování pracího programu veden a jedná takřka intuitivně. Doteková tlačítka pračky přímo navazují na LCD displej, což jednak působí uceleným, harmonickým dojmem a také velmi zvyšuje přehlednost a uživatelský komfort ovládání. Vysoce kontrastní inverzní displej dokonale splyvá s černým ovládacím panelem pračky i v okamžiku kdy je pračka vypnutá.

WMF 9629 WZE50

WMF 8649 WZE60



Předem plněná pračka 9 kg
• 1200 ot. / min. • En. třída: A+++(-20%) AB
(o 20% úspornější než spotřebiče v en. třídě A+++)

Předem plněná pračka 8 kg
• 1400 ot. / min. • En. třída: A+++(-30%) AB
(o 30% úspornější než spotřebiče v en. třídě A+++)

Hlavní atributy

- Elektronické ovládání
- Barevné provedení: bílá s černými lesklými dvířky a ovládacím panelem (Piano black)
- Dotekový ovládací panel s LCD displejem se symboly a textem
- Parní funkce - napařování prádla před praním
- Volba teploty od studené po 90 °C v krocích po 5 °C
- Odložený start 24 h
- Aquaround+ : systém přímého sprchování prádla
- Elektronické vážení náplně prádla na tlumičích
- Přesné nastavení spotřeby a délky programu podle náplně a stupně zašpinění
- Tichý a úsporný DC motor (bezkartáčový)
- Buben se strukturou pro šetrné praní
- Velký průměr dvířek 34 cm

Hlavní atributy

- Elektronické ovládání
- Barevné provedení: bílá s černými lesklými dvířky a ovládacím panelem (Piano black)
- Dotekový ovládací panel s LCD displejem se symboly a textem
- Parní funkce - napařování prádla před praním
- Volba teploty od studené po 90 °C v krocích po 5 °C
- Odložený start 24 h
- Aquaround+ : systém přímého sprchování prádla
- Elektronické vážení náplně prádla na tlumičích
- Přesné nastavení spotřeby a délky programu podle náplně a stupně zašpinění
- Tichý a úsporný DC motor (bezkartáčový)
- Buben se strukturou pro šetrné praní
- Velký průměr dvířek 34 cm

16 programů:

Ruční praní, Tmavé prádlo, Lůžkoviny, Vlna - Woolmark®, Hygiena, Samočištění program (smartCare), Košile, Mini14, Bavlna, Máchání, Odštědění + vypouštění, Syntetika, Bavlna - ECO, Osvěžení párou, Noční praní, Automatický program (smartSense™)

Funkce:

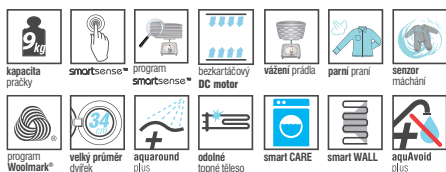
Předpírka, Napařování, Paměť, Přidání máchání, Snadné žehlení

Bezpečnost:

AquAvoid plus, Zámek ovládacího panelu, Indikace dětského zámku, Indikace zavřeného přívodu vody

Technické údaje:

- Roční spotřeba: vody 10 560 l, energie 171 kWh
- Hlučnost při praní / odstředování (dB): 56 / 72
- Rozměry produktu (Š x H x V): 600 x 600 x 850 mm
- Váha: 77 Kg



16 programů:

Ruční praní, Tmavé prádlo, Lůžkoviny, Vlna - Woolmark®, Hygiena, Samočištění program (smartCare), Košile, Mini14, Bavlna, Máchání, Odštědění + vypouštění, Syntetika, Bavlna - ECO, Osvěžení párou, Noční praní, Automatický program (smartSense™)

Funkce:

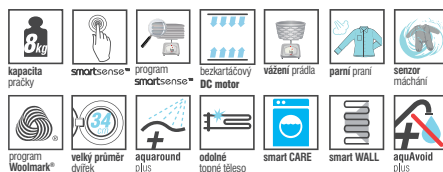
Předpírka, Napařování, Paměť, Přidání máchání, Snadné žehlení

Bezpečnost:

AquAvoid plus, Zámek ovládacího panelu, Indikace dětského zámku, Indikace zavřeného přívodu vody

Technické údaje:

- Roční spotřeba: vody 9 900 l, energie 135 kWh
- Hlučnost při praní / odstředování (dB): 56 / 74
- Rozměry produktu (Š x H x V): 600 x 600 x 850 mm
- Váha: 77 Kg



Pračka Blomberg WMF 8649 WZE60 získala ocenění **PLUS X AWARD** za špičkový design, vynikající uživatelsky přívětivé ovládání a ochranu životního prostředí, díky své velmi nízké spotřebě energie.



Pračky Blomberg patří již tradičně k nejúspornějším spotřebičům na světě. Všechny osmi a devíti kilogramové pračky jsou zařazeny v energetické třídě „SUPER A+++“ nebo A+++.



Doporučená cena:
23 990,- Kč / 879,- €
PHE: 66,- Kč



Doporučená cena:
23 990,- Kč / 879,- €
PHE: 66,- Kč



PRAČKY



Greenplus

Spotřebiče Blomberg, které maximálně šetří přírodní zdroje i náklady na jejich provoz jsou označeny zeleným logem Greenplus. Takto označené spotřebiče patří k nejušpornějším na světě.

Greenplus

Dlouhá životnost a ověřená kvalita

V našich laboratořích testujeme před uvedením na trh 100 % praček Blomberg. U každé pračky je prověřována bezpečnost a funkčnost.

Kromě toho jsou pračky Blomberg trvale podrobovány testům životnosti při rozdílných programech. Až 5000 hodin trvající simulace odpovídá 10letému používání v domácnosti.

Odolné topné těleso

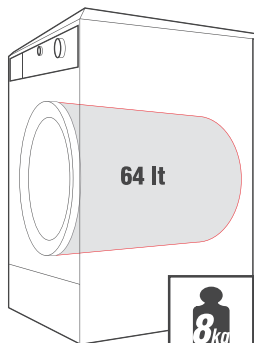
Vybrané modely praček Blomberg jsou vybaveny speciálním topným tělesem pokrytým ochrannou slitinou niklu. Je stokrát odolnější než běžná topná tělesa, díky tomu se prodlužuje životnost pračky a zabraňuje nárůstu spotřeby el. energie.



odolné topné těleso

Buben s velkou kapacitou

Pračky Blomberg na 8 kg prádla jsou vybaveny bubnem s velkorysým objemem až 64 litrů, umožňující komfortní a pohodlné praní velkých kusů prádla. Pro zachování těch nejlepších pracích a energetických parametrů, pračka automaticky přizpůsobuje délku cyklu vloženému množství prádla. Díky tomuto systému si Vaše pračka sama vypočítá kolik litrů vody použít pro dané praní, proto neplýtváte ani kapkou vody a stejně ekonomicky a šetrně vyperete i malé množství prádla.



kapacita pračky

Úspora prostoru

Pro domácnosti s omezeným prostorem vyvinula značka Blomberg speciální SLIM LINE pračky na 5 a 6 kg prádla. Nehledě na velký objem, jejich charakteristickým rysem je menší hloubka, díky které pračka zaujme v prostoru méně místa. Zvětšením průměru bubnu při zachování původních rozměrů praček, dosáhli technici Blomberg navýšení objemu prádla.



velký průměr dvířek

Velký plnicí otvor

Pro usnadnění vkládání větších kusů prádla do pračky (např. bundy, ložní prádlo) vyvinula značka Blomberg ve všech pračkách na 7 a 8 kg větší otvor dvířek s průměrem až 34 cm.

Chytré programy

Pračky Blomberg nabízejí širokou paletu pracích programů pro různé druhy textilu. Kromě obvyklých programů pro běžné druhy prádla nabízí speciální pro výjimečné potřeby (například Košile, Mini, Hygiena).

Hygiena v 30-90 °C

Pračky Blomberg nabízí výjimečné prací programy schválené Německou testovací společností VDE, které zneškodní až 99,9 % bakterií už při teplotě 30 °C. Tyto programy jsou vhodné pro dokonalou hygienu vašeho prádla, zejména však pro dětské a kojenecké prádlo.

Bezpečný ovládací panel

Pro maximální bezpečnost mají pračky Blomberg kontrolní panel odolný proti eventuálnímu zásahu dětí. Zapnutý dětský zámek znemožňuje jakoukoli změnu pracovního programu. Pračka vás také upozorní, když zapomenete otevřít kohoutek s přítokem vody.



aquAvoid plus

aquAvoid plus

aquAvoid je systém proti úniku vody, vyvinutý pro zabezpečení vašeho domova před zaplavením v případě poruchy pračky. V případě úniku vody systém během několika sekund zastaví přítok vody a ochrání nábytek před poškozením. Vybrané modely praček Blomberg jsou vybaveny aquAvoid plus zabezpečovacím systémem, který zastaví přítok vody při úniku vody uvnitř pračky.

PRAČKY 8 Kg

WNF 8467 ACE40

Greenplus

Lze sestavit do setu s kondenzační sušičkou prádla s tepelným čerpadlem: **TKF 8451 AGC50**



60



Předem plněná pračka 8 kg

• 1600 ot. / min. • En. třída: A+++ (-10%)AA
(o 10% úspornější než spotřebiče v en. třídě A+++)

Hlavní atributy

- Elektronické ovládání
- Barevné provedení: bílá s chromovanými dvířky a stříbrným ovládacím panelem
- LCD displej se symboly
- Odložený start 24 h
- Aquaround+: systém přímého sprchování prádla
- Zobrazení zbývajících času a průběhu programu
- Tichý a úsporný DC motor (bezkartáčový)
- Buben se strukturou pro šetrné praní
- Velký průměr dvířek 34 cm
- Odolné topné těleso

16 programů:

Ruční praní, Tmavé prádlo, Lůžkoviny, Vlna, Hygiena, Viskóza, Košile, Active 40°, Mini14, Mini, Jemné, Syntetika, Bavlna – ECO, Bavlna, Odstředění + vypouštění, Máchání

Funkce:

Předpírka, Zkrácení programu, Přidání máchání, Snadné žehlení, Bez odstředění

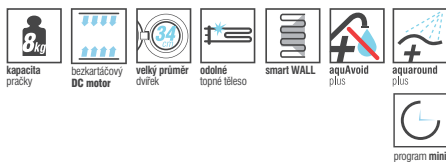
Bezpečnost:

AquAvoid plus, Zámek ovládacího panelu, Zámek dvířek, Kontrolka zavřeného přívodu vody, Kontrolka dětského zámku

Technické údaje:

- Roční spotřeba: vody 11 440 l, energie 171 kWh
- Hlučnost při praní / odstředování (dB): 54 / 78
- Rozměry produktu (Š x H x V): 600 x 620 x 850 mm
- Váha: 76 Kg

A+++ -10% AA



Doporučená cena:
18 990,- Kč / 699,- €
PHE: 66,- Kč

WNF 8447 RCE30

Greenplus

Lze sestavit do setu s kondenzační sušičkou prádla s tepelným čerpadlem: **TKF 8451 RGC50**



60



Předem plněná pračka 8 kg

• 1400 ot. / min. • En. třída: A+++AB

Hlavní atributy

- Elektronické ovládání
- Barevné provedení: červená bordó metalíza (Claret Red) s černým ovládacím panelem a chromovanými dvířky
- LCD displej se symboly
- Odložený start 24 h
- Aquaround+: systém přímého sprchování prádla
- Zobrazení zbývajících času a průběhu programu
- Tichý a úsporný DC motor (bezkartáčový)
- Buben se strukturou pro šetrné praní
- Velký průměr dvířek 34 cm
- Odolné topné těleso

16 programů:

Ruční praní, Tmavé prádlo, Lůžkoviny, Vlna, Hygiena, Viskóza, Košile, Active 40°, Mini14, Mini, Jemné, Syntetika, Bavlna – ECO, Bavlna, Odstředění + vypouštění, Máchání

Funkce:

Předpírka, Zkrácení programu, Přidání máchání, Snadné žehlení, Bez odstředění

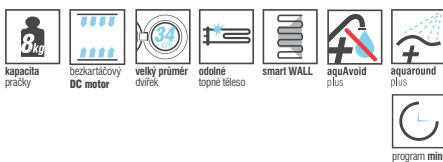
Bezpečnost:

AquAvoid plus, Zámek ovládacího panelu, Zámek dvířek, Kontrolka zavřeného přívodu vody, Kontrolka dětského zámku

Technické údaje:

- Roční spotřeba: vody 11 440 l, energie 193 kWh
- Hlučnost při praní / odstředování (dB): 54 / 73
- Rozměry produktu (Š x H x V): 600 x 620 x 850 mm
- Váha: 75 Kg

A+++ AB



Doporučená cena:
18 990,- Kč / 699,- €
PHE: 66,- Kč

WNF 8447 AE40

Greenplus

Lze sestavit do setu s kondenzační sušičkou prádla s tepelným čerpadlem: **TKF 8451 AG30**



60



Předem plněná pračka 8 kg

• 1400 ot. / min. • En. třída: A+++ (-10%)AB
(o 10% úspornější než spotřebiče v en. třídě A+++)

Hlavní atributy

- Elektronické ovládání
- Barevné provedení: bílá se stříbrným ovládacím panelem
- LCD displej se symboly
- Odložený start 24 h
- Aquaround+: systém přímého sprchování prádla
- Zobrazení zbývajících času a průběhu programu
- Tichý a úsporný DC motor (bezkartáčový)
- Buben se strukturou pro šetrné praní
- Velký průměr dvířek 34 cm
- Odolné topné těleso

16 programů:

Ruční praní, Tmavé prádlo, Lůžkoviny, Vlna, Hygiena, Viskóza, Košile, Active 40°, Mini14, Mini, Jemné, Syntetika, Bavlna – ECO, Bavlna, Odstředění + vypouštění, Máchání

Funkce:

Předpírka, Zkrácení programu, Přidání máchání, Snadné žehlení, Bez odstředění

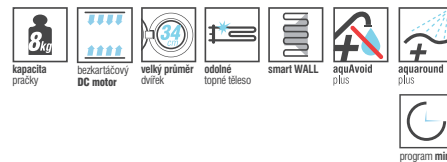
Bezpečnost:

AquAvoid plus, Zámek ovládacího panelu, Zámek dvířek, Kontrolka zavřeného přívodu vody, Kontrolka dětského zámku

Technické údaje:

- Boční spotřeba: vody 11 440 l, energie 171 kWh
- Hlučnost při praní / odstředování (dB): 54 / 73
- Rozměry produktu (Š x H x V): 600 x 620 x 850 mm
- Váha: 75 Kg

A+++ -10% AB



Doporučená cena:
16 990,- Kč / 619,- €
PHE: 66,- Kč

PRAČKY 7 Kg

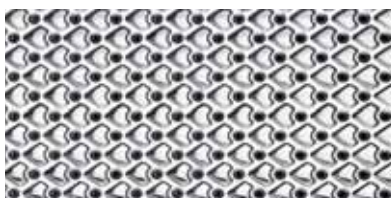
WNF 7402 AE20

Greenplus



Buben pro šetrné praní

8 a 9 kg pračky Blomberg jsou vybaveny speciálním bubnem se strukturou, která pomáhá zadržovat na povrchu bubnu větší množství vody, zvětšuje tak efektivitu praní a je šetrný k vašemu prádlu.



Inovovaná boční stěna Smart Wall

společně s vnitřní zvukovou izolací a bezkartáčovým motorem přispívá k velmi nízké hlučnosti všech praček značky Blomberg.

Těmito bočními stěnami jsou vybaveny všechny předem plněné pračky Blomberg.

55

4 Blomberg
ROKY
BEZPLATNÝ SERVIS

Předem plněná pračka 7 kg
• 1000 ot. / min. • En. třída: A+ + AB

Hlavní atributy

- Elektronické ovládání
- Barevné provedení: bílá se stříbrným ovládacím panelem
- LCD displej se symboly
- Odložený start 24 h
- Zobrazení zbývajících času a průběhu programu
- Nerezový buben pračky
- Velký průměr dvířek 34 cm
- Odolné topné těleso

16 programů:

Ruční praní, Tmavé prádlo, Vlňa, Hygiena, Spodní prádlo, Mini14, Mini, Intenzivní, Bavlna, Máchání, Samočišticí program (smartCare), Syntetika, Bavlna – ECO, Osvěžení prádla, Usporný program (Eco clean), Odstrědění + vypouštění

Funkce:

Předpírka, Zkrácení programu, Přidání máchání, Snadné žehlení, Bez odstředění, Namáčení

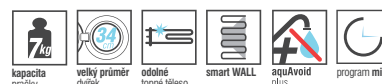
Bezpečnost:

AquAvoid plus, Zámek ovládacího panelu, Zámek dvířek, Kontrolka zavřeného přívodu vody, Kontrolka dětského zámku

Technické údaje:

- Roční spotřeba: vody 9 020 l, energie 194 kWh
- Hlučnost při praní / odstředování (dB): 56 / 71
- Rozměry produktu (Š x H x V): 600 x 550 x 850 mm
- Váha: 72 Kg

A++ AB



Doporučená cena:
13 990,- Kč / 509,- €
PHE: 66,- Kč

PRAČKY 6 Kg

WNF 6421 WEN20

Greenplus

WNF 6300 WEN20

Greenplus

WNF 6300 WE20

Greenplus



45



Předem plněná pračka 6 kg
• 1200 ot. / min. • En. třída: A++ + AB • Úzká 45 cm

Hlavní atributy

- Elektronické ovládání
- Odložený start 24 h
- LCD displej
- Nerezový buben s objemem 44 l
- Průměr dvířek 30 cm
- Odolné topné těleso

16 programů:

Ruční praní, Tmavé prádlo, Vlna (0-40 °C), Hygiena, Spodní prádlo, Mini (0-90 °C), Mini14, Intenzivní (60 °C), Bavlna (0-90 °C), Máchání, Syntetika (0-60 °C), Bavlna - úsporný, Osvěžení prádla, Samočišticí program (smartCare), Odstrědění + vypouštění, Bavlna 20°

Funkce:

Předpírka, Zkrácení programu, Přidání máchání, Snadné žehlení

Bezpečnost:

aquAvoid, Zámek ovládacího panelu, Zámek dvířek, Kontrolka zavřeného přívodu vody, Kontrolka dětského zámku

Technické údaje:

- Roční spotřeba: vody 8 800 l, energie 170 kWh
- Hlučnost při praní / odstředování (dB): 59 / 72
- Rozměry produktu (Š x H x V): 600 x 475 x 840 mm
- Váha: 62 Kg

A++ AB



45



Předem plněná pračka 6 kg
• 1000 ot. / min. • En. třída: A++ + AC • Úzká 45 cm

Hlavní atributy

- Elektronické ovládání
- Odložený start 19 h
- Digitální displej
- Nerezový buben s objemem 44 l
- Průměr dvířek 30 cm
- Odolné topné těleso

11 programů:

Ruční praní, Tmavé prádlo, Vlna (0-40 °C), Sportovní, Košile, Mini14, Bavlna (0-90 °C), Máchání, Syntetika (0-60 °C), Bavlna - úsporný, Odstrědění + vypouštění

Funkce:

Předpírka, Zkrácení programu, Přidání máchání

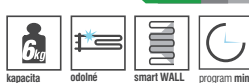
Bezpečnost:

Zámek ovládacího panelu, Zámek dvířek, Kontrolka uzavřeného přívodu vody, Kontrolka dětského zámku

Technické údaje:

- Roční spotřeba: vody 8 800 l, energie 164 kWh
- Hlučnost při praní / odstředování (dB): 58 / 71
- Rozměry produktu (Š x H x V): 600 x 475 x 840 mm
- Váha: 59 Kg

A++ AC



Doporučená cena:
12 990,- Kč / 479,- €
PHE: 66,- Kč



50



Předem plněná pračka 6 kg
• 1000 ot. / min. • En. třída: A++ + AC • Úzká 50 cm

Hlavní atributy

- Elektronické ovládání
- Odložený start 19 h
- Digitální displej
- Zobrazení zbývajících času a průběhu programu
- Nerezový buben pračky
- Průměr dvířek 30 cm
- Odolné topné těleso

11 programů:

Ruční praní, Tmavé prádlo, Vlna, Sportovní, Košile, Mini14, Bavlna, Máchání, Syntetika, Bavlna - ECO, Odstrědění + vypouštění

Funkce:

Předpírka, Zkrácení programu, Přidání máchání, Snadné žehlení, Bez odstředění, Namáčení

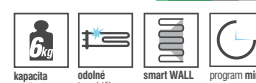
Bezpečnost:

Zámek ovládacího panelu, Zámek dvířek, Kontrolka zavřeného přívodu vody, Kontrolka dětského zámku

Technické údaje:

- Roční spotřeba: vody 8 800 l, energie 170 kWh
- Hlučnost při praní / odstředování (dB): 58 / 72
- Rozměry produktu (Š x H x V): 600 x 510 x 850 mm
- Váha: 63 Kg

A++ AC



Doporučená cena:
11 990,- Kč / 439,- €
PHE: 66,- Kč

PRAČKY 5 Kg

WNF 5421 AE

WNF 5300 WE

WNF 5200 WE



45



Předem plněná pračka 5 kg
• 1200 ot. / min. • En. třída: A+AB • Úzká 45 cm

Hlavní atributy

- Elektronické ovládání
- Odložený start 24 h
- LCD displej se symboly
- Zobrazení zbývajících času a průběhu programu
- Nerezový buben pračky
- Průměr dvířek 30 cm

16 programů:

Ruční praní, Tmavé prádlo, Vlna, Hygiena, Spodní prádlo, Mini, Mini14, Intenzivní, Bavlna, Máchání, Syntetika, Bavlna - ECO, Osvěžení prádla, Samočisticí program (smart-Care), Odstrědění + vypouštění, Úsporný program

Funkce:

Předpírka, Zkrácení programu, Přidání máchání, Snadné žehlení

Bezpečnost:

AquaAvoid, Zámek ovládacího panelu, Zámek dvířek, Kontrolka zavřeného přívodu vody, Kontrolka dětského zámku

Technické údaje:

- Roční spotřeba: vody 7 260 l, energie 158 kWh
- Hlučnost při praní / odstředování (dB): 58 / 73
- Rozměry produktu (Š x H x V): 600 x 475 x 850 mm
- Váha: 62 Kg

A+ AB



45



Předem plněná pračka 5 kg
• 1000 ot. / min. • En. třída: A+AC • Úzká 45 cm

Hlavní atributy

- Elektronické ovládání
- Odložený start 19 h
- Digitální displej
- Zobrazení zbývajících času a průběhu programu
- Nerezový buben pračky
- Průměr dvířek 30 cm

11 programů:

Ruční praní, Tmavé prádlo, Vlna, Sportovní, Košile, Mini14, Bavlna, Máchání, Syntetika, Bavlna – ECO, Odstrědění + vypouštění

Funkce:

Předpírka, Zkrácení programu, Přidání máchání, Snadné žehlení, Bez odstředění, Namáčení

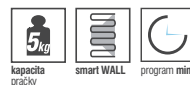
Bezpečnost:

Zámek ovládacího panelu, Zámek dvířek, Kontrolka zavřeného přívodu vody, Kontrolka dětského zámku

Technické údaje:

- Roční spotřeba: vody 7260 l, energie 158 kWh
- Hlučnost při praní / odstředování (dB): 59 / 72
- Rozměry produktu (Š x H x V): 600 x 475 x 850 mm
- Váha: 60 Kg

A+ AC



45



Předem plněná pračka 5 kg
• 1000 ot. / min. • En. třída: A+AC • Úzká 45 cm

Hlavní atributy

- Elektronické ovládání
- Odložený start 3-6-9 h
- Zobrazení průběhu programu LED kontrolkami
- Nerezový buben pračky
- Průměr dvířek 30 cm

11 programů:

Ruční praní, Tmavé prádlo, Vlna, Sportovní, Košile, Mini14, Bavlna, Máchání, Syntetika, Bavlna – ECO, Odstrědění + vypouštění

Funkce:

Předpírka, Zkrácení programu, Přidání máchání, Snadné žehlení, Bez odstředění, Namáčení

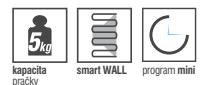
Bezpečnost:

Zámek ovládacího panelu, Zámek dvířek, Kontrolka zavřeného přívodu vody, Kontrolka dětského zámku

Technické údaje:

- Roční spotřeba: vody 7260 l, energie 158 kWh
- Hlučnost při praní / odstředování (dB): 59 / 72
- Rozměry produktu (Š x H x V): 600 x 475 x 850 mm
- Váha: 60 Kg

A+ AC



Doporučená cena:
11 990,- Kč / 439,- €
PHE: 66,- Kč



Doporučená cena:
10 990,- Kč / 399,- €
PHE: 66,- Kč



Doporučená cena:
9 990,- Kč / 369,- €
PHE: 66,- Kč



SUŠIČKY PRÁDLA



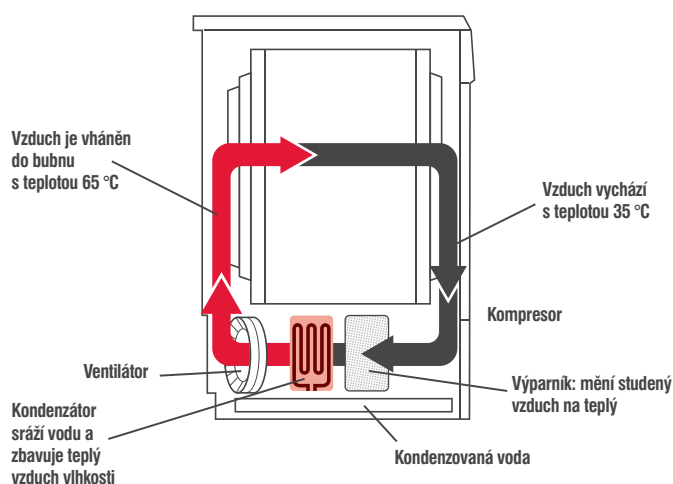
Technologie tepelného čerpadla

Většina sušiček Blomberg je vybavena velice účinnou a úspornou technologií tepelného čerpadla. Sušička s tepelným čerpadlem je kombinací kondenzační sušičky a klimatizačního zařízení. Na výparníku tepelného čerpadla kondenzuje vlhký vzduch. Kondenzátor v tepelném čerpadle ohřívá vzduch, který suší prádlo. Tento uzavřený systém je energeticky velmi účinným způsobem, jak vysušit prádlo a kondenzovat z něj vodu. Pomocí výměny tepla, je teplota vzduchu uvnitř bubny podstatně nižší ve srovnání s běžnými sušičkami (55 °C, což je skoro polovina teploty vzduchu v běžných sušičkách).

Díky udržování relativně nízké teploty vzduchu a zdokonalenému oboustrannému pohybu bubnu vám sušičky s tepelným čerpadlem Blomberg umožní sušení citlivého vlněného a hedvábného prádla. Sušičky s tepelným čerpadlem jsou pro Vaše prádlo bezpečnější a šetrnější.



tepelné čerpadlo



Rekordně nízká spotřeba energie

Sušičky Blomberg vybaveny tepelným čerpadlem jsou důkazem odhodlání výrobce chránit cenné přírodní zdroje naší planety. Sušičky s tepelným čerpadlem Blomberg jsou zařazeny v A++ třídě, protože spotřebují až o 50 % méně energie než spotřebiče v energetické třídě A.

Inteligentní systém sušení se senzory

Všechny sušičky Blomberg jsou vybaveny senzory vlhkosti a teploty, které automaticky zjišťují, kdy je prádlo suché a zabraňují poničení prádla příliš dlouhým sušením. Senzor vlhkosti zajišťuje vždy rovnoměrné vysušení prádla.

Široká nabídka programů šetří váš čas

Blomberg vždy hledá cestu, jak šetřit Váš drahocenný čas. V nové řadě sušiček byla délka programů zkrácená o 20 %. Vznikly programy trvající 30 a 35 minut. V kombinaci s naším MINI14' programem u praček bude Vaše praní, včetně sušení, hotové za méně než 50 minut! Sušičky Blomberg také nabízí speciální 15 a 30 minutové programy pro košile.

Vzhled sladěný s pračkou

V nabídce je řada sušiček, které jsou ideálními partnery pro pračky Blomberg. Sušičky a pračky Blomberg (mimo pračky SmartSense) disponují stejným designem a barevnými variacemi, což zaručuje harmonický vzhled celé sestavy. Navíc jednotné ovládací panely usnadňují obsluhu spotřebičů a zaručují vždy naprosto dokonalý přehled o průběhu pracovního cyklu.



Vnitřní osvětlení

Všechny sušičky Blomberg jsou vybaveny vnitřním osvětlením bubny, proto si můžete být jistí, že i ty nejmenší kusy prádla nenecháte uvnitř.

SUŠIČKY PRÁDLA 8 Kg

TKF 8451 RGC50

Greenplus

TKF 8451 AGC50

Greenplus



60



Sušička s technologií tepelného čerpadla na 8 kg prádla • En. třída A++ (o 50% úspornější než spotřebiče v en. třídě A)

Hlavní atributy

- Elektronické ovládání
- Barevné provedení: červená bordó metaliza (Claret Red) s černým ovládacím panelem a chromovanými dvířky
- 3 úrovně sušení
- Velký průměr dvířek
- Nerezový bubn
- Vnitřní osvětlení bubnu
- Oboustranný chod bubnu
- Automatické chlazení
- Automatické nastavení funkce proti pomačkání
- Odložený start až 24 hodin
- Zobrazení průběhu programu
- LCD displej se symboly
- Možnost zapojení na odpad

16 programů:

Vhodné k žehlení (bavlna), Vhodné k oblečení (bavlna), Extra suché (bavlna), Vhodné k žehlení (syntetika), Vhodné k oblečení (syntetika), Osvěžení vlny, Lůžkoviny, Osvěžení, Spodní prádlo, Smíšené, Džíny, Košile, Viskóza, Košile 30 min., Sport, Program sušení dle nastaveného času (10-160 min.)

Bezpečnost:

Dětský zámek, indikátor dětského zámku

- Rozměry produktu (V x Š x H): 850 x 600 x 600 mm

A++



kapacita sušičky

tepelné čerpadlo

osvětlení vlny



Doporučená cena:
28 990,- Kč / 1 069,- €
PHE: 66,- Kč



60



Sušička s technologií tepelného čerpadla na 8 kg prádla • En. třída A++ (o 50% úspornější než spotřebiče v en. třídě A)

Hlavní atributy

- Elektronické ovládání
- Barevné provedení: bílá s chromovanými dvířky a stříbrným ovládacím panelem
- 3 úrovně sušení
- Velký průměr dvířek
- Nerezový bubn
- Vnitřní osvětlení bubnu
- Oboustranný chod bubnu
- Automatické chlazení
- Automatické nastavení funkce proti pomačkání
- Odložený start až 24 hodin
- Zobrazení průběhu programu
- LCD displej se symboly
- Možnost zapojení na odpad

16 programů:

Vhodné k žehlení (bavlna), Vhodné k oblečení (bavlna), Extra suché (bavlna), Vhodné k žehlení (syntetika), Vhodné k oblečení (syntetika), Osvěžení vlny, Lůžkoviny, Osvěžení, Spodní prádlo, Smíšené, Džíny, Košile, Viskóza, Košile 30 min., Sport, Program sušení dle nastaveného času (10-160 min.)

Bezpečnost:

Dětský zámek, indikátor dětského zámku

- Rozměry produktu (V x Š x H): 850 x 600 x 600 mm

A++



kapacita sušičky

tepelné čerpadlo

osvětlení vlny



Doporučená cena:
26 990,- Kč / 989,- €
PHE: 66,- Kč

Lze sestavit do setu pračku a kondenzační sušičku prádla s tepelným čerpadlem.

Na obrázku sestava pračky **WNF 8447 RCE30** a sušičky **TKF 8451 RGC50**.



Technické údaje TKF 8451 RGC50 a TKF 8451 AGC50:

Program	Kapacita (kg)	Rychlost odstředování v pračce (ot. / min.)	Přibližný stupeň zbývající vlhkosti	Spotřeba energie (kWh)
Bavlněné prádlo připravené k oblečení *	8	1000	60 %	1,92
Bavlněné prádlo připravené k žehlení	8	1000	60 %	1,50
Syntetické prádlo připravené k oblečení	4	800	40 %	0,75

* Standardní program energetického štítku (EN 61121:2005)

Spojovací mezikus mezi pračku a sušičku TKF 8451 RGC50:
objednáací číslo 2979600100
- barva Claret Red (bordó metalíza)

Doporučená cena:
1 990,- Kč / 69,- €

SUŠIČKY PRÁDLA 8 Kg

TKF 8451 AG30

Greenplus

TKF 8461 AGC



60



Sušička s technologií tepelného čerpadla na 8 kg prádla • En. třída A+ (o 30 % úspornější než spotřebiče v en. třídě A)



60



Kondenzační sušička na 8 kg prádla • En. třída B • Koš na sušení bot a svetrů

Hlavní atributy

- Elektronické ovládání
- Barevné provedení: bílá se stříbrným panelem
- 3 úrovně sušení
- Velký průměr dvířek
- Nerezový bubn
- Vnitřní osvětlení bubnu
- Oboustranný chod bubnu
- Automatické chlazení
- Automatické nastavení funkce proti pomačkání
- Odložený start až 24 hodin
- Zobrazení průběhu programu
- LCD displej se symboly
- Možnost zapojení na odpad

16 programů:

Vhodné k žehlení (bavlna), Vhodné k oblečení (bavlna), Extra suché (bavlna), Vhodné k žehlení (syntetika), Vhodné k oblečení (syntetika), Osvěžení vlny, Lůžkoviny, Osvěžení, Spodní prádlo, Smíšené, Džíny, Košile, Viskóza, Košile 30 min., Sport, Program sušení dle nastaveného času (10-160 min.)

Bezpečnost:

Dětský zámek, indikátor dětského zámku

- Rozměry produktu (V x Š x H): 850 x 600 x 600 mm

Hlavní atributy

- Elektronické ovládání
- Barevné provedení: bílá se stříbrným panelem a chromovanými dvířky
- 3 úrovně sušení
- Velký průměr dvířek
- Nerezový bubn
- Vnitřní osvětlení bubnu
- Oboustranný chod bubnu
- Automatické chlazení
- Automatické nastavení funkce proti pomačkání
- Odložený start až 24 hodin
- Zobrazení průběhu programu
- LCD displej se symboly
- Možnost zapojení na odpad

16 programů:

Vhodné k žehlení (bavlna), Vhodné k oblečení (bavlna), Extra suché (bavlna), Vhodné k žehlení (syntetika), Vhodné k oblečení (syntetika), Sušení vlny v koši, Osvěžení, Spodní prádlo, Smíšené, Džíny, Košile, Viskóza, Hotovo za 35 min., Sport, Košile 15 min., Program sušení dle nastaveného času (10-160 min.)

Bezpečnost:

Dětský zámek, indikátor dětského zámku

- Rozměry produktu (V x Š x H): 850 x 600 x 600 mm

Technické údaje TKF 8451 AG30:

Program	Kapacita (kg)	Rychlost odstředování v pračce (ot. / min.)	Přibližný stupeň zbývající vlhkosti	Spotřeba energie (kWh)
Bavlněné prádlo připravené k oblečení *	8	1000	60 %	2,68
Bavlněné prádlo připravené k žehlení	8	1000	60 %	2,10
Syntetické prádlo připravené k oblečení	4	800	40 %	0,95

* Standardní program energetického štítku (EN 61121:2005)

Technické údaje TKF 8461 AGC:

Program	Kapacita (kg)	Rychlost odstředování v pračce (ot. / min.)	Přibližný stupeň zbývající vlhkosti	Spotřeba energie (kWh)
Bavlněné prádlo připravené k oblečení *	8	1000	60 %	4,49
Bavlněné prádlo připravené k žehlení	8	1000	60 %	3,80
Syntetické prádlo připravené k oblečení	4	800	40 %	1,80

* Standardní program energetického štítku (EN 61121:2005)

Spojovací mezikus mezi pračkou a sušičku TKF 8451 AGC50, TKF 8451 AG30 a TKF 8461 AGC:

objednáací číslo 2977200100 - barva bílá

Doporučená cena:

1 990,- Kč / 69,- €



kapacita sušičky tepelné čerpadlo osvěžení vlny



kapacita sušičky osvěžení vlny koš na sušení



Doporučená cena:
22 990,- Kč / 839,- €
PHE: 66,- Kč



Doporučená cena:
18 990,- Kč / 699,- €
PHE: 66,- Kč



MYČKY NÁDOBÍ

Objevte novou řadu myček Blomberg, jejichž inovace předčí vaše očekávání.

Blomberg stanovil nové standardy v mytí nádobí snížením spotřeby vody až na 6 litrů*, zkrácením délky cyklu na 20 min.* a snížením hlučnosti na 43 dB (A).

aquAvoid plus™

aquAvoid je systém vyvinutý pro zabezpečení vašeho domova před zaplavením v případě poruchy myčky. V případě úniku vody systém během několika sekund zastaví přívod vody a ochrání nábytek před poškozením. Vybrané myčky Blomberg jsou vybaveny bezpečnostním systémem aquAvoid plus™, který přeruší přívod vody do přístroje při úniku vody uvnitř spotřebiče.



aquAvoid plus

Furniture safe™

Technologie Furniture Safe™ je speciální dvouúrovňový systém ochrany kuchyňského nábytku.

1. První úroveň ochrany je specialitou vestavných myček Blomberg a chrání kuchyňský nábytek před teplem z myčky nádobí. Vestavné myčky jsou standardně dodávány bez horního víka myčky, za provozu proto může docházet k zahřívání pracovní desky kuchyňské linky a k jejímu případnému poškození. Z tohoto důvodu jsou všechny vestavné myčky Blomberg dodávány se speciální izolací, která umožňuje vestavění a chrání pracovní desku kuchyňské linky před zahříváním.

2. DMFS systém je vyspělá technologie zabráňující poškození nábytku způsobeného vytečením vody z myčky. Ve spodní vaně myčky jsou umístěny dva plováky, které kontrolují při případném úniku množství vody. Při menším množství vody je aktivováno vypouštěcí čerpadlo, které nashromážděnou vodu odčerpá. Při větším obsahu vody způsobeném závadou myčky, reaguje druhý plovák aktivací systému **aquAvoid Plus™**, který zastaví přívod vody do myčky.



furniture safe

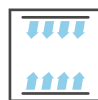
DC motor

Inovační technologie čerpadla se stejnosměrným bezkartáčovým DC motorem byla navržena pro efektivní využití přírodních zdrojů a vašeho času. Myčky Blomberg vybaveny touto technologií získaly označení Německého institutu za účinnost mytí, snadné použití a ekologický přístup.

Čím se vyznačují myčky s technologií bezkartáčových DC motorů?

Vysokou účinností mytí 15 sad nádobí s **nejvyšší úsporou energie na trhu**

- **A** účinnost mytí se spotřebou 6 litrů vody
- **A** účinnost mytí během 55 minut
- **A** účinnost mytí s hlučností 43 dB (A)



bezkartáčový DC motor



6 l spotřeba vody



nízká hlučnost

Díky technologii DC motoru jsou myčky rychlejší, tišší a úspornější ve srovnání s konkurenčními výrobky.

Pouhých 43 dB (A)

Blomberg vybavil své myčky stěnami se 3 vrstvami izolačního materiálu a ultratičným DC motorem čerpadla, proto dosahují nejnižších hodnot hlučnosti na trhu. S hlučností od 43 dB (A) zapomenete, že je vaše myčka v chodu.



steam power

SteamPower

Funkce SteamPower zajistí díky použití páry na konci mycího cyklu až o 30% vyšší lesk vašich sklenic a až o 43% vyšší lesk vašeho porcelánu a keramiky.

(*program pro lehce znečištěné nádobí)



Inteligentní ovládání

Všechny myčky Blomberg jsou vybaveny přehledným plně elektronickým ovládacím panelem. Myčka **GIN 9583 XB30** s Logitronic displejem a technologií DC motoru má dynamickou paměť, která si zapamatuje naposledy použité programy a nabízí je ihned po spuštění. Displej vás bude informovat o zbývajícím čase a průběhu cyklu.

Funkce Mix

Mix wash™ (mytí smíšeného nádobí) u myček Logitronic spojuje dva cykly v jednom programu. Tlak a teplota v horním koši je nižší pro mytí skla a křehkého porcelánu, zatímco tlak ve spodním koši je o 60% vyšší pro mytí velmi znečištěného nádobí a pánví během stejného cyklu.



Turbo sušení

Turbo sušení využívá výhod aktivního ventilačního systému s účinnější cirkulací. Díky této technologii vaše myčka nejenže dosahuje lepších výsledků sušení, ale je také mnohem rychlejší než u myčky s klasickým kondenzačním sušením.

Speciální funkce

Myčky Blomberg jsou vybaveny speciálními funkcemi, které vám usnadní každodenní práci v kuchyni. DC motor umožňuje využít rychlou funkci, která zkracuje dobu mytí o 25%. Při nočním mytí je hluk redukován o 30%, aby vás chod myčky nijak nerušil.

Křišťál dodá skleničkám zářivý lesk i při použití krátkých programů, zatímco funkce All in 1 poskytne optimální vykonanost při využití multifunkčních tablet.



ALL IN 1



Vyjímatelná zásuvka na příbory

Myčky Blomberg jsou vybaveny dodatečnou vyjímatelnou zásuvkou pro uložení příborů nebo kávových hrníčků. Tento modul navíc nezabírá mnoho místa. Jeho použití umožňuje také vložení skleniček s vysokou stopkou do bočních držáků horního koše. Modul je snadno vyjímatelný, proto jej můžete kdykoli odstranit v případě, že chcete do horního koše naložit větší skleničky nebo hrníčky.

Speciální držáky na skleničky byly navrženy pro bezpečné uložení skleniček se stopkou.

Košík na příbory

Košík na příbory můžete rozdělit na 3 části. Můžete je libovolně rozmístit nebo použít pouze některé jeho části.

Praktický spodní koš

Pro maximalizaci místa ve spodním koši, jsou myčky vybaveny moduly, které lze snadno sklopit pro umístění velkých nádob nebo pánví. Multifunkční přihrádku můžete použít pro dlouhé náčiní nebo pro vytvoření místa na skleničky a hrníčky. Speciální držák na láhve vám umožní mytí vysokých láhví, váz nebo dětských láhví.

Flexibilní horní koš

Myčky Blomberg umožňují nastavit horní koš do výšky, což je vhodné pro uložení velkých nádob a talířů ve spodním koši. Vybrané modely jsou vybaveny horním košem **SmartRack**, který je výškově nastavitelný i při plném naložení nádobím.



VESTAVNÉ MYČKY

GIN 9583 XB30

Greenplus

GIN 9486 ED

Greenplus



(60)

Blomberg
4 ROKY
BEZPLATNÝ SERVIS



Vestavná myčka 60 cm široká
• 13 sad nádobí • En. třída A+++AA

Hlavní atributy

- LCD displej
- Hlučnost 44 dB (A)
- Tichý a úsporný bezkartáčový DC motor
- Sensor Management
- Zobrazení zbývajících času
- Zobrazení průběhu programu
- Kontrolka soli a leštidla
- Turbo sušení

10 programů a 6 teplot:

Předmytí, Mini 30, Jemné 40°, Úsporný 50°, A express 55, Intenzivní 70°, Hygiena+ 70°, Směšené, Automatický 40-65°, Super mini 20

Přídavné funkce:

All in 1 / Odložený start 24 h / Ztišení programu / Zrychlení programu / Přidání sušení

Vnitřní vybavení:

- Vyjímatelý třetí zásuvkový šuplík na příbory a espresso hrníčky
- SmartRack – horní koš výškově nastavitelný i při zatížení
- Sklopné hroty v horním koši
- 4 výškově nastavitelné příhrádky pro hrníčky v horním koši
- Sklopné moduly ve spodním koši
- Držák na láhve ve spodním koši
- Košík na příbory Satelite
- Kovový filtr

Bezpečnost:

- aquAvoid™ plus
- Furniture safe™: konstrukce myčky zajišťující ochranu nábytku
- Antibakteriální úprava
- Uzamčení dvířek
- Zámek ovládacího panelu
- Kontrolky: uzavřený přívod vody, otevřená dvířka, znečištění filtru

Technické údaje:

- Roční spotřeba: energie 234 kWh, vody 2800 l
- Rozměry produktu (V x Š x H): 820-920 x 598 x 548 mm
- Váha: 41 kg

ALL IN 1 **A+++ AA**



Doporučená cena:
23 990,- Kč / 879,- €
Cena v akčním setu*:
20 990,- Kč / 769,- €
PHE: 66,- Kč



(60)

Blomberg
4 ROKY
BEZPLATNÝ SERVIS



Vestavná myčka 60 cm široká
• 13 sad nádobí • En. třída A+AA

Hlavní atributy

- LCD displej
- Hlučnost 46 dB (A)
- Tichý a úsporný bezkartáčový DC motor
- Parní funkce STEAM POWER pro větší lesk nádobí
- Zobrazení zbývajících času
- Zobrazení průběhu programu
- Kontrolka soli a leštidla

9 programů a 6 teplot:

Předmytí, Mini 30, Jemné 40°, Úsporný 50°, A express 58, Intenzivní 70°, Hygiena+ 70°, Směšené, Automatický 40-65°

Přídavné funkce:

All in 1 / Odložený start 24 h / STEAM POWER / Poloviční náplň / Zrychlení programu

Vnitřní vybavení:

- Vyjímatelý třetí zásuvkový šuplík na příbory a espresso hrníčky
- SmartRack – horní koš výškově nastavitelný i při zatížení
- Sklopné hroty v horním koši
- 4 výškově nastavitelné příhrádky pro hrníčky v horním koši
- Sklopné moduly ve spodním koši
- Držák na láhve ve spodním koši
- Košík na příbory Satelite
- Kovový filtr

Bezpečnost:

- aquAvoid™ plus
- Furniture safe™: konstrukce myčky zajišťující ochranu nábytku
- Antibakteriální úprava
- Antibakteriální těsnění
- Uzamčení dvířek
- Zámek ovládacího panelu

Technické údaje:

- Roční spotřeba: energie 295 kWh, vody 2800 l
- Rozměry produktu (V x Š x H): 820-920 x 598 x 548 mm
- Váha: 41 kg

ALL IN 1 **A+ AA**



Doporučená cena:
16 990,- Kč / 619,- €
Cena v akčním setu*:
14 990,- Kč / 549,- €
PHE: 66,- Kč

VESTAVNÉ MYČKY

GIN 9486 E20

Greenplus

GVN 9483 E30

Greenplus



(60)



Vestavná myčka 60 cm široká
• 13 sad nádobí • En. třída A++AA



(60)



Plně vestavná myčka 60 cm široká
• 13 sad nádobí • En. třída A+++AA



Myčky nádobí Blomberg patří díky jedinečné izolaci a technologii bezkartáčového DC motoru k nejušpornějším na světě a jsou tak právem zařazeny do energetické třídy A+++ a A++.

Hlavní atributy

- LCD displej se symboly
- Hlučnost 44 dB (A)
- Tichý a úsporný bezkartáčový DC motor
- Zobrazení zbývajících času
- Zobrazení průběhu programu
- Sensor Management
- Kontrolka soli a leštidla
- Turbo sušení

9 programů a 6 teplot:

Automatický 40-65°, Předmytí, Mini 30, Křehké 40°, Úsporný 50°, A express 58, Intenzivní 70°, Hygiena+ 70°, Smíšené

Přídavné funkce:

All in 1 / Odložený start 24 h / Poloviční náplň / Zrychlení programu

Vnitřní vybavení:

- Vyjímatelný třetí zásuvkový šuplík na příbory a espresso hrníčky
- SmartRack – horní koš výškově nastavitelná i při zatížení
- Sklopné hroty v horním koši
- 4 výškově nastavitelné přihrádky pro hrníčky v horním koši
- Sklopné moduly ve spodním koši
- Držák na láhve ve spodním koši
- Košík na příbory Satellite
- Kovový filtr

Bezpečnost:

- aquAvoid™ plus
- Furniture safe™: konstrukce myčky zajišťující ochranu nábytku
- Antibakteriální úprava
- Zámek ovládacího panelu

Technické údaje:

- Roční spotřeba: energie 262 kWh, vody 2800 l
- Rozměry produktu (V x Š x H): 820-920 x 598 x 570 mm
- Váha: 41 kg

Hlavní atributy

- LCD displej
- Hlučnost 44 dB (A)
- Tichý a úsporný bezkartáčový DC motor
- Zobrazení zbývajících času
- Sensor Management
- Kontrolka soli a leštidla
- Turbo sušení

8 programů a 6 teplot:

Automatický 40-65°, Předmytí, Mini 30, Křehké 40°, Úsporný 50°, A express 58, Intenzivní 70°, Hygiena+ 70°

Přídavné funkce:

All in 1 / Odložený start 9,5 h / Poloviční náplň

Vnitřní vybavení:

- Vyjímatelný třetí zásuvkový šuplík na příbory a espresso hrníčky
- SmartRack – horní koš výškově nastavitelná i při zatížení
- Sklopné hroty v horním koši
- 4 výškově nastavitelné přihrádky pro hrníčky v horním koši
- Sklopné moduly ve spodním koši
- Držák na láhve ve spodním koši
- Košík na příbory Satellite
- Kovový filtr

Bezpečnost:

- aquAvoid™ plus
- Furniture safe™: konstrukce myčky zajišťující ochranu nábytku
- Antibakteriální úprava

Technické údaje:

- Roční spotřeba: energie 233 kWh, vody 2800 l
- Rozměry produktu (V x Š x H): 820-920 x 598 x 570 mm
- Váha: 40 kg

ALL IN 1 **A++ AA**



Doporučená cena:
16 490,- Kč / 609,- €

Cena v akčním setu*:

14 490,- Kč / 529,- €

PHE: 66,- Kč

ALL IN 1 **A+++ AA**



Doporučená cena:
17 990,- Kč / 659,- €

Cena v akčním setu*:

15 990,- Kč / 589,- €

PHE: 66,- Kč

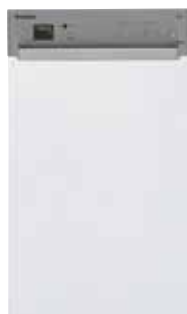
VESTAVNÉ MYČKY 45 cm ŠÍROKÉ

GIS 9484 E20

Greenplus

GVS 9480 XB20

Greenplus



(45)

Blomberg
4 ROKY
BEZPLATNÝ SERVIS



Vestavná myčka 45 cm široká
• 10 sad nádobí • En. třída A++AA



(45)

Blomberg
4 ROKY
BEZPLATNÝ SERVIS



Plně integrovaná myčka 45 cm široká
• 10 sad nádobí • En. třída A++AA

Hlavní atributy

- LCD displej se symboly
- Hlučnost 47 dB (A)
- Tichý a úsporný bezkartáčový DC motor
- Sensor Management

9 programů a 7 teplot:

Automatický 45-65°, Předmytí, Mini 30, Křehké 40°, Úsporný 50°, A express 58, Intenzivní 70°, Hygiena+ 70°, Smíšené

Přídavné funkce:

All in 1 / Odložený start 24 h / Poloviční náplň / Zrychlení programu

Vnitřní vybavení:

- Horní koš výškově nastavitelná bez zatížení
- 4 příhrádky pro hrníčky v horním koši
- Sklopné moduly ve spodním koši
- Košík na příbory Satellite
- Kovový filtr

Bezpečnost:

- aquAvoid™ plus
- Furniture safe™: konstrukce myčky zajišťující ochranu nábytku
- Antibakteriální úprava

Technické údaje:

- Roční spotřeba: energie 211 kWh, vody 2 520 l
- Rozměry produktu (V x Š x H): 820-920 x 448 x 570 mm
- Váha: 31,5 kg

Hlavní atributy

- LCD displej
- Hlučnost 47 dB (A)
- Kontrolka soli a leštidla
- Tichý a úsporný bezkartáčový DC motor
- Sensor Management

8 programů a 7 teplot:

Automatický 45-65°, Předmytí, Mini 30, Křehké 40°, Úsporný 50°, A express 58, Intenzivní 70°, Hygiena+ 70°

Přídavné funkce:

All in 1 / Odložený start 9,5 h / Poloviční náplň

Vnitřní vybavení:

- SmartRack – horní koš výškově nastavitelná i při zatížení
- 4 příhrádky pro hrníčky v horním koši
- Sklopné moduly ve spodním koši
- Košík na příbory Satellite
- Kovový filtr

Bezpečnost:

- aquAvoid™ plus
- Furniture safe™: konstrukce myčky zajišťující ochranu nábytku
- Antibakteriální úprava

Technické údaje:

- Roční spotřeba: energie 211 kWh, vody 2520 l
- Rozměry produktu (V x Š x H): 820-920 x 448 x 570 mm
- Váha: 36 kg



ALL IN 1 **A++ AA**



Doporučená cena:

16 990,- Kč / 619,- €

Cena v akčním setu*:

14 990,- Kč / 549,- €

PHE: 66,- Kč

ALL IN 1 **A++ AA**



Doporučená cena:

13 990,- Kč / 509,- €

Cena v akčním setu*:

12 490,- Kč / 459,- €

PHE: 66,- Kč

*Cenu v akčním setu získáte při zakoupení min. 3 ks vestavných spotřebičů z tohoto katalogu.

VOLNĚ STOJÍCÍ MYČKY

GSN 9583 XB640

Greenplus

GSN 9483 A20

Greenplus



(60)



Volně stojící myčka Logitronic s panelem 60 cm široká
• 13 sad • En. třída A+++(-10%)AA

Hlavní atributy

- Program se spotřebou vody 6 l
- Barva: nerez
- Hlučnost jen 44 dB
- LCD displej s textem
- Turbo sušení
- Tichý a úsporný bezkartáčový DC motor
- Sensor Management
- Kontrolka soli a leštidla
- Automatické otevírání dvířek po ukončení programu

10 programů a 6 teplot:

Úsporný 6 l, Automatický 40-65°, Předmytí, Mini 30, Křehké 40°, Úsporný 50°, A express 58, Intenzivní 70°, Hygiena +, Smíšené

Přídavné funkce:

All in 1 / Odložený start 24 h / Ztišení programu / Přidání sušení / Zrychlení programu

Vnitřní vybavení:

- Vyjímatelný třetí zásuvkový šuplík na příbory a espresso hrníčky
- SmartRack – horní koš výškově nastavitelný i při zatížení
- Skládací sklopné hroty v horním koši
- 4 výškově nastavitelné přihrádky pro hrníčky v horním koši
- Sklopné moduly ve spodním koši
- Držák na láhve ve spodním koši
- Košík na příbory Satellite
- Kovový filtr

Bezpečnost:

- aquAvoid™ plus
- Furniture safe™: konstrukce myčky zajišťující ochranu nábytku
- Antibakteriální úprava
- Dětský zámek panelu
- Indikátor: uzavřeného přívodu vody, otevřených dveří, úniku vody a znečištění filtru

Technické údaje:

- Roční spotřeba: energie 194 kWh, vody 2 800 l
- Rozměry produktu (V x Š x H): 850 x 598 x 570 mm
- Váha: 46 kg

ALL IN! **A+++ -10% AA**



Doporučená cena:
20 990,- Kč / 769,- €
PHE: 66,- Kč



(60)



Volně stojící myčka s panelem 60 cm široká
• 13 sad • En. třída A++AA

Hlavní atributy

- Hlučnost jen 43 dB
- Barva: bílá
- LCD displej se symboly
- Turbo sušení
- Tichý a úsporný bezkartáčový DC motor
- Zobrazení průběhu programu
- Kontrolka soli a leštidla
- Sensor management

9 programů a 6 teplot:

Automatický 40-65°, Předmytí, Mini 30, Křehké 40°, Úsporný 50°, A express 58, Intenzivní 70°, Hygiena+, Smíšené

Přídavné funkce:

All in 1 / Odložený start 24 h / Poloviční náplň / Zrychlení programu

Vnitřní vybavení:

- Vyjímatelný třetí zásuvkový šuplík na příbory a espresso hrníčky
- SmartRack – horní koš výškově nastavitelný i při zatížení
- Skládací sklopné hroty v horním koši
- 4 výškově nastavitelné přihrádky pro hrníčky v horním koši
- Sklopné moduly ve spodním koši
- Držák na láhve ve spodním koši
- Košík na příbory Satellite
- Kovový filtr

Bezpečnost:

- Dětský zámek panelu
- Dvojitá ochrana proti úniku vody aquAvoid™ plus
- Antibakteriální úprava

Technické údaje:

- Roční spotřeba: energie 262 kWh, vody 2800 l
- Rozměry produktu (V x Š x H): 850 x 598 x 570 mm
- Váha: 52 kg

ALL IN! **A++ AA**



Doporučená cena:
14 990,- Kč / 549,- €
PHE: 66,- Kč



CHLADNIČKY

Chladničky Blomberg poskytují ideální prostor pro uchování čerstvosti a nutriční hodnoty potravin. Všechny modely jsou vybaveny komponenty, které jsou z 97% recyklovatelné a neobsahují škodlivé látky.



Dlouhá životnost a ověřená kvalita

Než naše ledničky opustí továrnu, podrobujeme je náročným testům kontroly kvality celkového zpracování, bezpečnosti, testům funkčnosti elektroniky a chladicího okruhu. Například v testu funkčnosti dveří jsou dveře otevírány 300 000 krát, což odpovídá 40 násobnému otevření dveří denně po dobu 20 let.

Maximální úspora el. energie

Řada chladniček Blomberg je zařazena do energetické třídy A+++ nebo A++. Chladničky zařazené v energetické třídě A+++ jsou až o 75% úspornější než chladničky zařazené v energetické třídě A. Chladničky Blomberg proto šetří přírodní zdroje a maximálně snižují náklady vaší domácnosti na energii.

Greenplus



Elektronické ovládání

Elektronické ovládání některých modelů chladniček umožňuje přesné nastavení teploty. Funkce rychlé mrazení zajišťuje rychlé zmrazení potravin a obnovení teploty po vložení velkého množství čerstvých potravin.



Příhrádka Super fresh 0-3 °C

Pro dokonalejší uchování čerstvého masa, ryb nebo zeleniny je určena příhrádka Super fresh, která udržuje ideální teplotu od 0–3 °C a chrání tak před znehodnocením potravin, které nejsou vhodné pro zmrazování.



Masivní kovová madla

Chladničky Blomberg jsou vybaveny masivními kovovými madly. Tato madla dodávají chladničkám luxusní vzhled, příjemně se drží a jejich životnost a odolnost je díky ušlechtilým materiálům značně zvýšena.

Elegantní vnitřní provedení

Vybrané chladničky značky Blomberg disponují exklusivním provedením vnitřního prostoru. Vnitřní prostor těchto chladniček je vybaven například chromovanými prvky a skleněnými policemi ve dveřích.

Duo Cycle NoFrost

Tento systém beznámrázového chlazení značky Blomberg zajišťuje dokonalé chlazení a mražení vašich potravin, bez nutnosti provádět časté rozmrazování. Systém Duo No Frost rozděluje kombinovanou chladničku na dva nezávislé okruhy, čímž rychleji vyrovnává teplotu v jednotlivých zónách a zabrání k vysušování potravin v chladničce a míchání pachů.



NoFrost



duocycle

Modrá zóna

Tato exklusivní technologie chladničky Blomberg **KQD 1360 XA** umožňuje zelenině a ovoci, které je skladováno ve spodní zásuvce, pokračovat ve fotosyntéze. Díky účinkům stálého modrého světla se u ovoce a zeleniny prodlužuje čerstvost a zvyšuje obsah vitamínů.



Modrá zóna



Průhledné přihrádky

Transparentní přihrádky v mrazničce poskytují dokonalý přehled o skladovaných potravinách. Není třeba je často vysouvat, což zamezuje energetickým ztrátám.



Twist&Serve

S výrobníkem ledu Twist&Serve budete mít čerstvé ledové kostky vždy připraveny k použití. Snadná příprava ledu ve 3 krocích: nalijte do výrobku vodu, po zmrazení otočte knoflíkem, vyndejte led ze zásuvky. „Americké chladničky“ Blomberg jsou navíc vybaveny plně automatickým výrobníkem ledu.



Hygienicky nezávadná péče o vaše potraviny



hygION

HygION antibakteriální povrch

Chladničky Blomberg mají vnitřní stěny vybaveny speciálním povrchem odolným proti bakteriím a jiným mikroorganismům, čímž zaručují bezpečné prostředí pro Vaše potraviny.



hygiene+

Hygiene + antibakteriální uhlíkový filtr

Špičkový uhlíkový filtr montovaný ve vybraných modelech eliminuje bakterie vznikající v chladicím prostoru. Ve spojení s chladicími systémy No Frost a s vestavěným ventilátorem, zaručuje trvale velmi vysokou úroveň hygieny a výrazně redukuje tvorbu nepříjemného pachu v ledničce. Jeho životnost a účinnost snadno obnovíte vystavením dennímu světlu po dobu jednoho dne.



hygair

Ionizační technologie hygAIR

Díky této výjimečné technologii, kterou jsou vybaveny vybrané modely chladniček Blomberg, budou vaše uskladněné potraviny dlouhou dobu svěží. Produkci negativních ionů tento systém eliminuje vzduchem se vznášející bakterie uvnitř chladicího prostoru. Tyto iony zachycují mikroorganismy a při odmrazovacím procesu je vynášejí mimo chladničku.

Antibakteriální madla

Pro zachování hygieny jsou madla všech ledniček pokryta antibakteriálním povlakem, díky kterému na něm nezůstávají škodlivé mikroorganismy.

AMERICKÉ CHLADNIČKY

KQD 1360 XA++

Greenplus

KWD 9440 XA++

Greenplus



182 (92)



Čtyřdvéřová chladnička Side-by-Side

- Celkový hrubý objem 605 l
- TRIO NO FROST bezmrazový systém
- Elektronické ovládání s displejem
- Energetická třída A++

Chladnička:

- Objem 385 litrů
- Automatické odmrazování
- Funkce rychlého chlazení
- 0-3 °C super fresh zóna a modrá zóna pro dlouhodobou čerstvost potravin
- Úsporné LED osvětlení
- 2 zásuvky nulové zóny s výsuvem
- 3 skleněné police
- Dávkočav vody
- Minibar

Flexi zóna:

- Objem 77 litrů, lze nastavit teplotu v rozsahu od -24 do +10 °C, 2 průhledné plastové boxy, 1 police

Mraznička:

- Objem 155 litrů
- Automatické odmrazování
- Automatický výrobek ledu
- Funkce rychlého mrazení
- Zóna Fresh Freeze – pro zmrazování masa
- Mrazicí kapacita 13 kg / 24 h

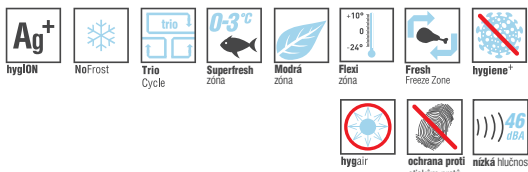
Hygiena:

- hygiON: antibakteriální povrch
- hygAIR: ionizace vzduchu uvnitř chladničky
- Antibakteriální těsnění

Technické údaje:

- Barva: nerez s úpravou proti otiskům prstů
- Klimatická třída SN-T
- Spotřeba 355 kWh / rok
- Hlučnost 46 dB (A)
- Výdrž bez proudu až 15 h
- Masivní kovová madla
- Rozměry produktu (V x Š x H): 1820 x 920 x 720 mm

A++



Doporučená cena:
49 990,- Kč / 1 839,- €
 PHE: 217,- Kč



178 (92)



Americká chladnička

- Celkový hrubý objem 616 l
- DUO NO FROST bezmrazový systém
- Elektronické ovládání s displejem
- Energetická třída A++

Chladnička:

- Objem 375 l
- Automatické odmrazování
- 0-3 °C super fresh zóna a modrá zóna pro dlouhodobou čerstvost potravin
- Chromovaný držák lahví
- Funkce rychlého chlazení
- Výškově nastavitelné skleněné police
- Skleněné přihrádky ve dveřích
- Úsporné LED osvětlení
- Minibar

Mraznička:

- Objem 151 l
- Automatické odmrazování
- Automatický výrobek ledu
- Dávkočav vody, ledových kostek nebo drceného ledu
- Funkce rychlého mrazení
- Zóna Fresh Freeze – pro zmrazování masa
- 3 plastové průhledné šuplíky
- Mrazicí kapacita: 13 kg / 24 h

Hygiena:

- hygAIR: ionizace vzduchu uvnitř chladničky
- Antibakteriální těsnění
- Hygiene+: antibakteriální a protizápachový uhlíkový filtr

Technické údaje:

- Barva: nerez s úpravou proti otiskům prstů
- Klimatická třída SN-T
- Spotřeba 352 kWh / rok
- Hlučnost 46 dB (A)
- Výdrž bez proudu až 8 h
- Masivní kovová madla
- Rozměry produktu (V x Š x H): 1780 x 920 x 710 mm

A++



Doporučená cena:
49 990,- Kč / 1 839,- €
 PHE: 217,- Kč

KOMBINOVANÉ CHLADNIČKY DUO NO FROST

KND 9861 XA+++

Greenplus

KND 9861 A+

KND 9651 XA+++

Greenplus



191 (70)



191 (70)



185 (60)



Kombinovaná dvoudvřevá chladnička s mrazákem

- Celkový hrubý objem 475 l
- Dotykové ovládání s LCD displejem
- DUO NO FROST
- En. třída A+++

Chladnička:

- Objem 312 l
- Crisper zásuvka na zeleninu
- 0-3 °C super fresh zóna
- Chromovaný držák lahví
- 3 výškově nastavitelné skleněné police
- Skleněné přihrádky ve dveřích
- Vnitřní úsporné LED osvětlení

Mraznička:

- Objem 125 l
- Automatické odmrazování
- Twist & Serve výrobek ledových kostek
- 2 plastové průhledné šuplíky
- 1 přihrádka s plastovými výklopnými dvířky
- Mrazicí výkon 12 kg / 24 h

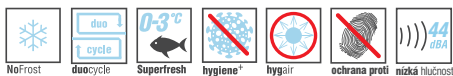
Hygiena:

- Hygiene+ : antibakteriální a protizápachový uhlíkový filtr
- Antibakteriální těsnění a madla
- hygAIR: ionizace vzduchu uvnitř chladničky

Technické údaje:

- Barva: nerez s úpravou proti otiskům prstů
- Výdrž bez proudu až 24 h
- Masivní kovová madla
- Hlučnost 44 dB (A)
- Roční spotřeba energie 204,4 kWh
- Rozměry produktu (V x Š x H): 1910 x 700 x 680 mm

A+++



Kombinovaná dvoudvřevá chladnička s mrazákem

- Celkový hrubý objem 475 l
- Dotykové ovládání s LCD displejem
- DUO NO FROST
- En. třída A+

Chladnička:

- Objem 312 l
- Crisper zásuvka na zeleninu
- 0-3 °C super fresh zóna
- Chromovaný držák lahví
- 3 výškově nastavitelné skleněné police
- Vnitřní úsporné LED osvětlení

Mraznička:

- Objem 125 l
- Automatické odmrazování
- Twist & Serve výrobek ledových kostek
- 2 plastové průhledné šuplíky
- 1 přihrádka s plastovými výklopnými dvířky
- Mrazicí výkon 6 kg / 24 h

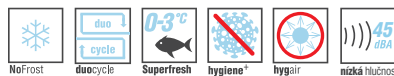
Hygiena:

- Hygiene+ : antibakteriální a protizápachový uhlíkový filtr
- Antibakteriální těsnění a madla
- hygAIR: ionizace vzduchu uvnitř chladničky

Technické údaje:

- Barva: bílá
- Výdrž bez proudu až 24 h
- Masivní kovová madla
- Hlučnost 45 dB (A)
- Roční spotřeba energie 394 kWh
- Rozměry produktu (V x Š x H): 1910 x 700 x 680 mm

A+



Kombinovaná dvoudvřevá chladnička s mrazákem

- Celkový hrubý objem 360 l
- Dotykové ovládání s LCD displejem
- DUO NO FROST
- En. třída A+++

Chladnička:

- Objem 227 l
- Crisper zásuvka na zeleninu
- 0-3 °C super fresh zóna s pojezdem
- 4 výškově nastavitelné skleněné police
- Skleněné přihrádky ve dveřích
- Chromovaný držák lahví
- Vnitřní úsporné LED osvětlení

Mraznička:

- Objem 95 l
- Automatické odmrazování
- Twist & Serve výrobek ledových kostek
- Zóna Fresh Freeze – pro zmrazování masa
- 2 plastové průhledné přihrádky + 1 poloviční přihrádka
- Mrazicí výkon 6 kg / 24 h

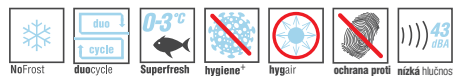
Hygiena:

- Hygiene+ : antibakteriální a protizápachový uhlíkový filtr
- hygAIR: ionizace vzduchu uvnitř chladničky
- Antibakteriální těsnění a madla

Technické údaje:

- Barva: nerez s úpravou proti otiskům prstů
- Výdrž bez proudu až 24 h
- Masivní kovová madla
- Hlučnost 43 dB (A)
- Roční spotřeba energie 177 kWh
- Rozměry produktu (V x Š x H): 1845 x 595 x 650 mm

A+++



Doporučená cena:
37 990,- Kč / 1 399,- €
PHE: 217,- Kč



Doporučená cena:
22 990,- Kč / 839,- €
PHE: 217,- Kč



Doporučená cena:
29 990,- Kč / 1 099,- €
PHE: 217,- Kč

KOMBINOVANÉ CHLADNIČKY A MRAZNIČKA

KSM 9650 A++

Greenplus

FNT 9672 A+



185 (60)



171 (60)



Kombinovaná dvoudvřevová chladnička s mrazákem

NO FROST šuplíkový mrazák

- Celkový hrubý objem 340 l
- En. třída A++

- Celkový hrubý objem 265 l
- Elektronické dotykové ovládání s LCD displejem
- NO FROST
- Klimatická třída SN-T
- En. třída A+

Chladnička:

- Objem 205 l
- 0-3 °C Super Fresh zóna
- Chromovaný držák lahví
- 4 skleněné police
- 4 police ve dveřích
- Automatické odmrazování

Mraznička:

- Objem 74 l + 16 l výrobek ledu
- Twist & Serve výrobek ledových kostek
- Manuální odmrazování
- Mrazicí výkon 4 kg / 24 h

Hygiena:

- hyglON: antibakteriální povrch
- Antibakteriální těsnění
- Antibakteriální madla

Technické údaje:

- Barva: bílá
- Masivní kovová madla
- Roční spotřeba energie 189 kWh
- Hlučnost 41 dB (A)
- Výdrž bez proudu až 21 h
- Rozměry produktu (V x Š x H): 1845 x 595 x 600 mm

Mraznička:

- Čistý objem mrazničky 227 l
- Automatické odmrazování
- Twist & Serve výrobek ledových kostek
- 5 plastových průhledných šuplíků
- 2 přihrádky s plastovými výklopnými dvířky
- Mrazicí výkon 20 kg / 24 h

Hygiena:

- Antibakteriální těsnění a madlo

Technické údaje:

- Barva: bílá
- Výdrž bez proudu 13 hodin
- Roční spotřeba energie 304 kWh
- Hlučnost 40 dB (A)
- Rozměry produktu (V x Š x H): 1710 x 595 x 633 mm



A++



hyglON Superfresh zóna nízká hlučnost

A+



No Frost nízká hlučnost



Doporučená cena:
18 990,- Kč / 699,- €
PHE: 217,- Kč



Doporučená cena:
16 990,- Kč / 619,- €
PHE: 217,- Kč

CHLADNIČKY

TSM 1541 A++

Greenplus

FTM 1531 A++

Greenplus



Chladnička s mrazákem Table Top

- Celkový hrubý objem 120 l
- En. třída A++

Chladnička:

- Objem 101 l
- Automatické odmrazování
- Crisper zásuvka na zeleninu
- 3 police ve dveřích
- 2 skleněné police

Mraznička:

- Objem 13 l
- Mrazicí výkon 2 kg / 24 h

Hygiena:

- hyglON: antibakteriální povrch
- Antibakteriální madlo

Technické údaje:

- Barva: bílá
- Masivní kovové madlo
- Hlučnost 40 dB (A)
- Výdrž bez proudu až 10 h
- Roční spotřeba energie 126 kWh
- Rozměry produktu (V x Š x H): 850 x 545 x 600 mm



Mrazák Table Top

- Celkový hrubý objem 102 l
- En. třída A++

Mraznička:

- Objem 90 l
- 2 zásuvky s průhledným čelem
- Příhrádka na ledové kostky
- 1 příhrádka s průhledným vyklápěcím čelem

Hygiena:

- Antibakteriální těsnění

Technické údaje:

- Barva: bílá
- Hlučnost 39 dB (A)
- Masivní kovové madlo
- Výdrž bez proudu až 13 h
- Mrazicí výkon 10,5 kg / 24 h
- Roční spotřeba energie 145 kWh
- Rozměry produktu (V x Š x H): 850 x 545 x 600 mm



Doporučená cena:
8 990,- Kč / 329,- €
 PHE: 217,- Kč



Doporučená cena:
8 990,- Kč / 329,- €
 PHE: 217,- Kč

VESTAVNÉ CHLAZENÍ

KNM 1551 iFA+

KSE 1551 iA+



Kombinovaná vestavná chladnička

- Výška 177 cm
- Celkový hrubý objem 270 l
- En. třída A+
- NO FROST

Chladnička:

- Objem 193 l
- 3 nastavitelné police z bezpečnostního skla
- Super Fresh zóna 0-3 °C, objem 19 litrů
- Chromovaný držák lahví

Mraznička 4*:

- Objem 64 l
- Klimatická třída SN-T
- 3 průhledné přihrádky
- Kapacita mrazení: 2,5 kg / 24 h

Hygiena:

- hygiON: antibakteriální povrch

Technické údaje:

- Možnost změny směru otevírání dvířek
- Panty pro fixaci nábytkových dveří
- Spotřeba energie 277 kWh/rok
- Hlučnost 38 dB (A)
- Výdrž bez proudu: 13 h
- Rozměry produktu (V x Š x H): 1770 x 540 x 535 mm



Kombinovaná vestavná chladnička

- Výška 177 cm
- Celkový hrubý objem 283 l
- En. třída A+
- Elektronické ovládání s displejem

Chladnička:

- Objem 219 l
- 3 nastavitelné police z bezpečnostního skla
- Super Fresh zóna 0-3 °C s pojezdem, objem 19 l
- Chromovaný držák lahví

Mraznička 4*:

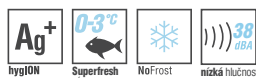
- Objem 64 l
- 3 průhledné přihrádky
- Kapacita mrazení: 4 kg / 24 h

Hygiena:

- hygiON: antibakteriální povrch

Technické údaje:

- Možnost změny směru otevírání dvířek
- Lišty pro vestavbu
- Roční spotřeba energie 276 kWh
- Hlučnost 38 dB (A)
- Výdrž bez proudu až 20 h
- Rozměry produktu (V x Š x H): 1770 x 540 x 535 mm



Doporučená cena:

17 990,- Kč / 659,- €

Cena v akčním setu*:

15 990,- Kč / 589,- €

PHE: 217,- Kč



Doporučená cena:

16 990,- Kč / 619,- €

Cena v akčním setu*:

14 990,- Kč / 549,- €

PHE: 217,- Kč



*Cenu v akčním setu získáte při zakoupení min. 3 ks vestavných spotřebičů z tohoto katalogu.

VESTAVNÉ CHLAZENÍ

WSN 1212 i



86 (54)

4 Blomberg
ROKY
BEZPLATNÝ SERVIS

Vestavná vinotéka

- Výška 88 cm
- Elektronické ovládání s displejem

Vinotéka:

- Kapacita 35 standardních láhví
- Funkce rychlého chlazení
- 4 dřevěné police
- Skleněná dvířka s UV filtrem
- Uhlíkový filtr proti pachu
- LED osvětlení

Hygiena:

- hygION: antibakteriální povrch

Technické údaje:

- Možnost změny směru otevírání dvířek
- Integrovaný závěs dveří
- Roční spotřeba energie 207 kWh
- Hlučnost 38 dB (A)
- Rozměry produktu (V x Š x H): 865 x 540 x 525 mm



Doporučená cena:

17 990,- Kč / 659,- €

Cena v akčním setu*:

15 990,- Kč / 589,- €

PHE: 217,- Kč

TROUBY





Nová vlna pečení **SURF**

Objevte nový systém pečení **SURF surround flow**, který přispívá ke stejnoměrné distribuci horkého vzduchu uvnitř trouby a tím i k rovnoměrnému pečení. U technologie **SURF** vychází proud vzduchu přes ventilační otvory z bočních stran do středu trouby. Pokrmy jsou dokonale propečené a šťavnaté. Oběh vzduchu je navíc zajištěn ve všech patrech, proto **SURF** umožňuje péct tři pokrmy najednou bez promíchání jejich chutí a aroma.



surf
surround flow



3D pečení

Program 3D pečení kombinuje funkci horkovzdušného pečení pomocí kruhového topného tělesa při současně zapnutém vrchním a spodním topným tělese. Tato technologie jídlo rovnoměrně a rychle propeče.



3D
pečení

Pyro Clean

Představuje nejvyspělejší technologii samočištění trouby. Během pyrolytického samočisticího cyklu teplota uvnitř trouby dosahuje až 480 °C, aby proměnila nečistoty a zbytky jídel na drobný prach. Poté postačí zbytky setřít vlhkým hadříkem. Trouby Blomberg poskytují 2 pyrolytické cykly: 90 a 120 minut podle stupně zašpinění.



pyro
clean

Bezpečnostní zámek

Pro maximální bezpečnost během pyrolytického cyklu se dvířka trouby automaticky uzamknou a uvolní se až poté, kdy teplota uvnitř trouby klesne na bezpečnou úroveň. Trouba je také vybavena zámkem ovládacího panelu, který chrání průběh programu před nechtěnou změnou, nebo zásahem vašich dětí.

VELKÝ UŽITNÝ OBJEM

Blomberg rozšířil prostor trouby o 20% pro maximální využití místa. Multifunkční trouby Blomberg nabízejí jeden z největších vnitřních objemů až 65 litrů, a ve spojení s rozměrnými plechy maximalizují prostor pro vaše pečení.

Teleskopické pojezdy

Trouby Blomberg jsou vybaveny teleskopickými pojezdy, které poskytují bezpečný a snadný přístup k plechům. Bezpečnou manipulaci zajišťuje pojistka proti úplnému vysunutí.

Vnitřní osvětlení

Pro snadný přehled o pečení jsou trouby Blomberg vybaveny vnitřním osvětlením na zadní nebo boční stěně. Šedě zbarvený interiéru trouby zamezuje odrazům na skle. Halogenové osvětlení u některých modelů poskytuje energeticky výkonnější a intenzivnější osvětlení. U vybraných modelů je osvětlení pro větší komfort aktivováno automaticky při otevření dvířek.

Doporučené patro

Elektronický ovládací panel trouby zobrazuje doporučené patro pro umístění pokrmu v troubě na základě zvoleného způsobu ohřevu. Pro přehlednost jsou jednotlivá patra označena na vnitřní boční straně trouby číslicemi 1 až 5.



Cool door

Bezpečnost je základním atributem všech spotřebičů Blomberg, proto jsou trouby vybaveny celoskleněnými dvířky. Pyrolytické trouby jsou vybaveny chladnými dvířky, ze čtyř ventilovaných skel, které udržují teplotu na povrchu do 50 °C.

Funkce Booster

Tato funkce byla navržena, pro úsporu vašeho času. Při jejím použití jsou topná tělesa aktivována na plný výkon pro zajištění rychlého předehřátí. Trouba se nahřeje o 35% rychleji proti standardnímu ohřevu. Jakmile je požadovaná teplota dosažena, trouba se automaticky přepne a pokračuje v pečení dle zvoleného programu.



Aktuální informace o příslušenství k troubám Blomberg najdete na www.blomberg.cz.

PYROLYTICKÉ MULTIFUNKČNÍ TROUBY

BEO 9790 X

Greenplus

BEO 9596 X

Greenplus



(60)



(60)



Pyrolytická multifunkční trouba



Pyrolytická multifunkční trouba

Hlavní atributy

- Animace zobrazených funkcí na barevném LCD displeji
- Dotykové ovládání
- Maxi objem 65 l
- Booster – rychlé nahřátí na požadovanou teplotu
- Grilování při uzavřených dvířkách
- Elektronické ovládání po 5 °C
- Cool door – 4 vrstvy skla
- Osvětlení při otevření dveří
- Bezpečnostní zámek při pyrolyze
- Zámek ovládacího panelu

14 programů:

Konvenční, Konvenční + ventilátor, Horkovzdušné pečení, 3D pečení, Pizza, Gril+ventilátor, Intenzivní gril, Gril, Pomalé pečení, Spodní topné těleso, Udržování v teple, Rozmrazování, Eco-pyrolyza, Pyrolyza

Vnitřní prostor

- Hladký interiér
- Pyro-Clean™ smalt
- Pachový filtr
- 5 úrovněvých vodicí lišty
- Vnitřní osvětlení - 2x halogen

Příslušenství

- Mělký plech (š/h/v: 460/370/20 mm)
- Hluboký plech na pečení (š/h/v: 460/370/40 mm)
- Bezpečnostní rošt
- Pizza plech
- 3 úrovněvých teleskopický výsuv

Technické parametry

- Rozměry produktu (V x Š x H): 595 x 594 x 567 mm
- Úprava nerezových ploch proti otiskům prstů
- Hmotnost 45,7 kg
- Hlučnost jen 46 dB (A)

Hlavní atributy

- Animace zobrazených funkcí na barevném LCD displeji
- Ovládání sekvenčními voliči
- Maxi objem 65 l
- Booster – rychlé nahřátí na požadovanou teplotu
- Grilování při uzavřených dvířkách
- Elektronické ovládání po 5 °C
- Cool door – 4 vrstvy skla
- Osvětlení při otevření dveří
- Bezpečnostní zámek při pyrolyze
- Zámek ovládacího panelu

14 programů:

Konvenční, Konvenční + ventilátor, Horkovzdušné pečení, 3D pečení, Pizza, Gril+ventilátor, Intenzivní gril, Gril, Pomalé pečení, Spodní topné těleso, Udržování v teple, Rozmrazování, Eco-pyrolyza, Pyrolyza

Vnitřní prostor

- Hladký interiér
- Pyro-Clean™ smalt
- 5 úrovněvých vodicí lišty
- Vnitřní osvětlení - 2x halogen

Příslušenství

- Mělký plech (š/h/v: 460/370/20 mm)
- Hluboký plech na pečení (š/h/v: 460/370/40 mm)
- Bezpečnostní rošt
- Pizza plech
- 1 úrovněvých teleskopický výsuv

Technické parametry

- Rozměry produktu (V x Š x H): 595 x 594 x 567 mm
- Úprava nerezových ploch proti otiskům prstů
- Hmotnost 44 kg
- Hlučnost jen 46 dB



3D pečení



pyro clean



ochrana proti otiskům prstů

Doporučená cena:

21 990,- Kč / 809,- €

Cena v akčním setu*:

19 990,- Kč / 729,- €

PHE: 66,- Kč



3D pečení



pyro clean



ochrana proti otiskům prstů

Doporučená cena:

19 990,- Kč / 729,- €

Cena v akčním setu*:

17 990,- Kč / 659,- €

PHE: 66,- Kč



MULTIFUNKČNÍ TROUBY

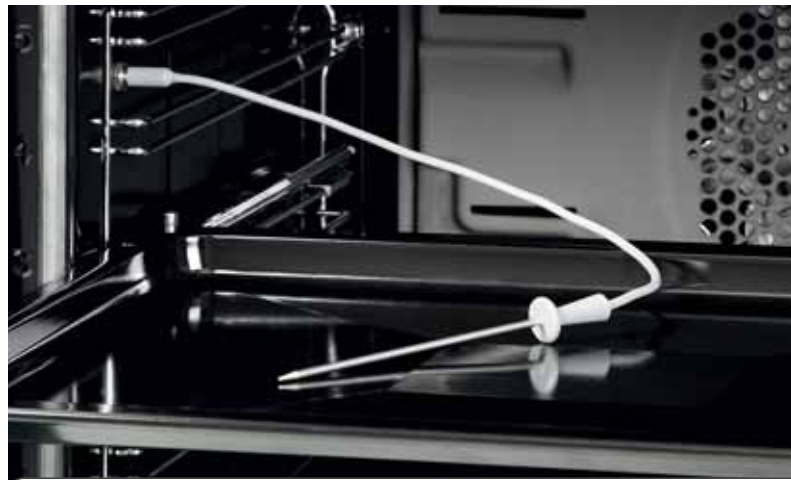
BEO 9763 X

Greenplus



(60)

4 Blomberg ROKY
BEZPLATNÝ SERVIS



Multifunkční trouba

Hlavní atributy

- Animace zobrazených funkcí na barevném LCD displeji
- Dotykové ovládání
- Maxi objem 65 l
- Booster – rychlé nahřátí na požadovanou teplotu
- Grilování při uzavřených dvířkách
- Elektronické ovládání po 5 °C
- Osvětlení při otevření dveří
- Zámek ovládacího panelu
- Teplotní sonda pro dokonalou přípravu masa
- Dveře s automatickým dovřením EASY close

12 programů:

Konvenční, konvenční + ventilátor, Horkovzdušné pečení, 3D pečení, Pizza, Gril+ventilátor, Intenzivní gril, Gril, Pomalé pečení, Spodní topné těleso, Udržování v teple, Rozmrazování

Vnitřní prostor

- Hladký interiér
- Easy-Clean™ šedý smalt
- Katalytická zadní stěna
- 5 úrovněvých vodičů lišty
- Vnitřní osvětlení - 2x žárovka

Příslušenství

- Mělký cukrářský plech (š/h/v: 460/370/20 mm)
- Hluboký plech na pečení (š/h/v: 460/370/40 mm)
- Bezpečnostní rošt
- Pizza plech
- Teplotní sonda

Technické parametry

- Rozměry produktu (V x Š x H): 595 x 594 x 567 mm
- Úprava nerezových ploch proti otiskům prstů
- Hlučnost jen 46 dB (A)

Praktická teplotní sonda zajistí dokonalou přípravu masa propečeného přesně na požadovanou teplotu. Výsledek je dokonale jako ve špičkové restauraci.

A -20%

3D
3D pečení

easy clean

ochrana proti otiskům prstů



Doporučená cena:

16 990,- Kč / 619,- €

Cena v akčním setu*:

14 990,- Kč / 549,- €

PHE: 66,- Kč

MULTIFUNKČNÍ TROUBY

BEO 9770 X

Greenplus

BEO 9576 X



(60)



(60)



Multifunkční trouba

Hlavní atributy

- Animace zobrazených funkcí na barevném LCD displeji
- Dotykové ovládání
- Maxi objem 65 l
- Technologie multifunkčního pečení SURF
- Booster – rychlé nahlátí na požadovanou teplotu
- Grilování při uzavřených dvířkách
- Elektronické ovládání po 5 °C
- Vyjímatelná celoskleněná dvířka
- Osvětlení při otevření dveří
- Sklopný gril pro snadné čištění
- Zámek ovládacího panelu

12 programů:

Konvenční, Konvenční + ventilátor, SURF, 3D pečení, Pizza, Gril+ventilátor, Intenzivní gril, Gril, Pomalé pečení, Spodní topné těleso, Udržování v teple, Rozmrazování

Vnitřní prostor

- Hladký interiér
- Easy-Clean™ šedý smalt
- Katalytická zadní stěna
- 5 úrovněvých vodičů lišty
- Vnitřní osvětlení – 1x halogen na zadní stěně trouby

Príslušenství

- Mělký plech (š/h/v: 460/370/20 mm)
- Hluboký plech na pečení (š/h/v: 460/370/40 mm)
- Bezpečnostní rošt
- Pizza plech
- 1 úrovněvých teleskopický výsuv

Technické parametry

- Rozměry produktu (V x Š x H): 595 x 594 x 567 mm
- Úprava nerezových ploch proti otiskům prstů
- Hmotnost 40,1 kg
- Hlučnost jen 46 dBA



3D pečení



surf surround flow



easy clean



ochrana proti otiskům prstů



Doporučená cena:
15 990,- Kč / 589,- €

Cena v akčním setu*:
13 990,- Kč / 509,- €

PHE: 66,- Kč

Multifunkční trouba

Hlavní atributy

- Animace zobrazených funkcí na barevném LCD displeji
- Ovládání sekvenčními voliči
- Maxi objem 65 l
- Technologie multifunkčního pečení SURF
- Booster – rychlé nahlátí na požadovanou teplotu
- Grilování při uzavřených dvířkách
- Elektronické ovládání po 5 °C
- Vyjímatelná celoskleněná dvířka
- Osvětlení při otevření dveří
- Sklopný gril pro snadné čištění
- Zámek ovládacího panelu

12 programů:

Konvenční, Konvenční + ventilátor, SURF, 3D pečení, Pizza, Gril+ventilátor, Intenzivní gril, Gril, Pomalé pečení, Spodní topné těleso, Udržování v teple, Rozmrazování

Vnitřní prostor

- Hladký interiér
- Easy-Clean™ šedý smalt
- Katalytická zadní stěna
- 5 úrovněvých vodičů lišty
- Vnitřní osvětlení – 1x halogen na zadní stěně trouby

Príslušenství

- Mělký plech (š/h/v: 460/370/20 mm)
- Hluboký plech na pečení (š/h/v: 460/370/40 mm)
- Bezpečnostní rošt
- 1 úrovněvých teleskopický výsuv

Technické parametry

- Rozměry produktu (V x Š x H): 595 x 594 x 567 mm
- Úprava nerezových ploch proti otiskům prstů
- Hmotnost 36,6 kg
- Hlučnost jen 46 dBA



3D pečení



surf surround flow



easy clean



ochrana proti otiskům prstů



Doporučená cena:
14 990,- Kč / 549,- €

Cena v akčním setu*:
12 990,- Kč / 479,- €

PHE: 66,- Kč

MULTIFUNKČNÍ TROUBY

MIKROVLNNÉ TROUBY

BEO 9444 X

Greenplus



BEO 7423 X

Greenplus



MEE 3150 X

Greenplus



(60)



(60)

(60)

Multifunkční trouba

Hlavní atributy

- Digitální displej
- Ovládání integrovanými zápusnými voliči
- Maxi objem 65 l
- Grilování při uzavřených dvířkách
- Vyjímatelná celoskleněná dvířka
- Zámek ovládacího panelu

8 programů:

Rozmrazování, Konvenční, Konvenční + ventilátor, Horkovzdušné pečení, Spodní topné těleso, Gril + ventilátor, Intenzivní gril, 3D pečení

Vnitřní prostor

- Hladký interiér
- Easy-Clean™ šedý smalt
- Katalytická zadní stěna
- 5 úrovněvých vodičů lišty
- Vnitřní osvětlení

Příslušenství

- Mělký plech (š/h/v: 460/370/20 mm)
- Hluboký plech na pečení (š/h/v: 460/370/40 mm)
- Bezpečnostní rošt
- 1 úrovněvých teleskopický výsuv

Technické parametry

- Rozměry produktu (V x Š x H): 595 x 594 x 567 mm
- Úprava nerezových ploch proti otiskům prstů
- Hmotnost 35,9 kg
- Hlučnost jen 46 dBA

Multifunkční trouba

Hlavní atributy

- Digitální displej
- Ovládání integrovanými zápusnými voliči
- Maxi objem 65 l
- Grilování při uzavřených dvířkách
- Vyjímatelná celoskleněná dvířka
- Zámek ovládacího panelu

6 programů:

Konvenční, Konvenční + ventilátor, Spodní topné těleso, Gril + ventilátor, Gril, Booster

Vnitřní prostor

- Hladký interiér
- Easy-Clean™ šedý smalt
- 5 úrovněvých vodičů lišty
- Vnitřní osvětlení

Příslušenství

- Mělký plech (š/h/v: 460/370/20 mm)
- Hluboký plech na pečení (š/h/v: 460/370/40 mm)
- Bezpečnostní rošt

Technické parametry

- Rozměry produktu (V x Š x H): 595 x 594 x 567 mm
- Úprava nerezových ploch proti otiskům prstů
- Hmotnost 35,2 kg
- Hlučnost jen 46 dBA

Možno dokoupit teleskopický výsuv -

sada levý (obj. č. 210440122) a pravý (obj. č. 210440121) za **499,- Kč / 20,- €**.

Mikrovlnná trouba s grilem

Hlavní atributy

- Digitální displej
- Elektronický programátor
- 6 automatických programů
- Objem 25 litrů
- Kombinované funkce
- 5 výkonů mikrovln
- 3 úrovněvých gril
- Rozmrazování

Vnitřní prostor

- Nerezový vnitřní prostor
- Vnitřní osvětlení

Příslušenství

- Dětský zámek
- Rychlý start
- Zobrazení času na displeji
- Součástí dodávky je instalační sada s rámečkem **MCE 3150 X**. Bližší informace o instalaci a rozměrech pro vestavbu naleznete v instalačním manuálu, který je součástí balení.

Technické parametry

- Rozměry produktu (V x Š x H): 310 x 510 x 382 mm
- Hmotnost 17 kg

A -20%



3D pečení

easy clean

ochrana proti otiskům prstů

A -20%



easy clean

ochrana proti otiskům prstů

A -20%



ochrana proti otiskům prstů



Doporučená cena:
11 990,- Kč / 439,- €

Cena v akčním setu*:
10 490,- Kč / 389,- €

PHE: 66,- Kč



Doporučená cena:
10 990,- Kč / 399,- €

Cena v akčním setu*:
8 990,- Kč / 329,- €

PHE: 66,- Kč



Doporučená cena:
7 490,- Kč / 279,- €

Cena v akčním setu*:
6 490,- Kč / 239,- €



INDUKČNÍ VARNÉ DESKY

Výkonné, rychlé a úsporné

Indukční varná cívka vytváří magnetické pole, které se uzavře položením kovové nádoby na varnou desku a na povrchu nádoby se začne vytvářet teplo. Díky tomu je pokrm ohříván až 2 krát rychleji a o 43% účinněji ve srovnání s klasickými varnými deskami. Teplota varné zóny je navíc kontrolována inteligentním omezovačem teploty do 300 °C, aby se v případě nepozornosti nemohl např. olej na pánvi vznítit. Indukční varná deska nenahřívá celý svůj povrch, což zamezuje energetickým ztrátám a zvyšuje energetickou výkonnost.

Bezpečnost

U indukčního ohřevu varná zóna ohřívá přímo vodivou nádobu elektromagnetickými vlnami. Nevzniká žádný žár, není ohřívána varná zóna, ale přímo dno nádoby, proto je indukce nejbezpečnějším způsobem přípravy pokrmů.



Indukční varná deska může být po ukončení vaření horká od dna nádoby. Dokud teplota varné zóny dostatečně neklesne, svítí na displeji symbol „H“. Po sejmutí nádoby se varná zóna automaticky vypne. Autostop systém automaticky vypne varnou desku v případě, že jej zapomenete vypnout nebo nádoba bude ponechána na zapnuté varné zóně po delší dobu. V případě přetečení tekutiny na ovládací panel automatický systém vypne přívod energie a na displeji se zobrazí symbol „F“.

Navíc, dětská pojistka zabraňuje dětem změnit nastavené parametry během přípravy.

Precizní nastavení



Dotykové ovládání

Induktory okamžitě reagují na změnu nastavení výkonu, což umožňuje dokonalou kontrolu během vaření. Dotykové ovládací panel je velmi citlivý a snadno dostupný. Nabízí také přímé nastavení nejvyššího výkonu nebo zahřívání pokrmů.

Slider



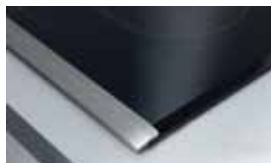
Ovládání Slider

Dotykové ovládání indukčních varných desek Blomberg s technologií Slider vám umožní pohodlně ovládat teplotu vašich hrnců dotekem jediného prstu v 19 úrovních nastavení výkonu.

Indukční varné desky Blomberg vám také umožní pozastavit vaření s funkcí Stop&Go, vložit nastavení do paměti nebo šetřit energii s funkcí Eco-timer.

Snadné čištění

Jelikož se varná plocha během vaření sama nezahřívá, nehrozí nebezpečí připálení tuku nebo jiných potravin. Údržba je snadná, případné nečistoty lze jednoduše setřít houbičkou.



Elegantní přední a zadní nerezová lišta a šikmé boční hrany.



Rovné hrany vhodné pro zapuštění do pracovní desky.

Elegantní design

Indukční varná deska **MIN 74302 X** je vybavena přední a zadní elegantní nerezovou lištou a šikmými bočními hranami. Dotykové ovládání je umístěno z čelní strany desky pro snadné nastavení vaření.

INDUKČNÍ VARNÉ DESKY

MIN 74302 X

Greenplus

MIN 54306 N

Greenplus



(60)



(60)



Indukční varná deska 60 cm široká

Hlavní atributy

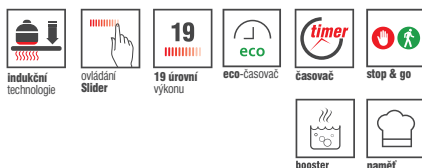
- Dotykové ovládání se SLIDEREM
- 19 úrovní nastavení výkonu
- 4 indukční varné zóny: 2x Ø 18 cm (1800/2500 W Boost), 1x Ø 14,5 cm (1400/1800 W Boost), 1x Ø 21 cm (2200/3200 W Boost)
- Celkový příkon 7200 W
- Nerezová lišta z přední a zadní části, šikmé boční hrany
- Časovač se zvukovým signálem
- Eco-časovač - před vypnutím varné zóny sníží její výkon pro ještě větší úsporu energie
- Udržování v teple
- STOP & GO - umožňuje pozastavit vaření a následně jej znovu spustit s nezměněným nastavením
- Paměť k uložení vlastního nastavení výkonu a času
- Booster – rychlé nahláží na požadovanou teplotu
- Inteligentní detekce nádobí
- Možnost volby přednastavené úrovně výkonu

Bezpečnost

- Dětský zámek
- Zabezpečení při přetečení
- Automatické vypnutí

Technické parametry

- Rozměry produktu (V x Š x H): 55 x 580 x 510 mm



Indukční varná deska 60 cm široká

Hlavní atributy

- Dotykové ovládání z čelní strany
- 9 úrovní nastavení výkonu
- Precizní nastavení teploty
- Celkový příkon 7200 W
- 4 indukční varné zóny: 2x Ø 18 cm (2000/2300 W Boost), 1x Ø 14,5 cm (1600/1800 W Boost), 1x Ø 21 cm (2000/2300 W Boost)
- Tlačítko Zap / Vyp
- Digitální displej
- Inteligentní detekce nádobí
- Booster – rychlé nahláží na požadovanou teplotu
- Časovač se zvukovým signálem

Bezpečnost

- Dětský zámek
- Zabezpečení při přetečení
- Automatické vypnutí

Technické parametry

- Rozměry produktu (V x Š x H): 55 x 580 x 510 mm



Doporučená cena:
19 990,- Kč / 729,- €
 Cena v akčním setu*:
17 990,- Kč / 659,- €



Doporučená cena:
14 990,- Kč / 549,- €
 Cena v akčním setu*:
12 490,- Kč / 459,- €

SKLOKERAMICKÉ VARNÉ DESKY

Snadné ovládání a čištění hladkého povrchu, flexibilní využití zón a bezpečnostní funkce činí ze sklokeramických desek neocenitelného pomocníka v kuchyni.



Snadné ovládání

Všechny elektrické varné desky jsou vybaveny praktickým dotykovým ovládacím panelem, který umožňuje precizní nastavení výkonu. Každá varná zóna je ovládána samostatně tak, aby výkon byl vždy snadno regulovatelný a nabízel až 19 úrovní nastavení.



dotykové
ovládání

Elegantní design

Sklokeramické varné desky jsou vyrobeny z vysoce odolného skla, s hladkým povrchem a elegantními nerezovými lištami na přední a zadní hraně.



19 úrovní
výkonu

Bezpečnost

Pokud je plocha varné desky ohřátá natolik, že není možné se jí bezpečně dotýkat, na displeji se zobrazí symbol „H“. Dětská pojistka zabraňuje dětem změnit nastavené parametry na ovládacím panelu. Systém automaticky vypne varnou desku v případě přetečení na ovládací panel. Varná deska se také automaticky vypne, pokud zapomenete nádobu na zapnuté varné zóně.

Flexibilní varné zóny

Rozšířitelné varné zóny lze použít pro nádoby obdélníkového tvaru nebo přizpůsobit pro malé nádoby. Jednoduché nebo dvojité varné zóny vám umožní připravovat pokrmy v malých, středních nebo velkých nádobách. Sklokeramické desky poskytují také prostor pro udržování v teple nebo ohřátí připraveného jídla bez rizika připálení.

Eko časovač



eco-časovač

Eko časovač podobně jako klasický časovač můžete použít jednotlivě na každé zóně. Po vypršení nastavené doby se varná zóna automaticky vypne a zazní zvukový signál. Eko časovač navíc ke konci vaření sníží výkon varné zóny pro vyšší úsporu elektrické energie.

Nahřátí a mírný var

Při tomto nastavení varná deska nejdříve pracuje určenou dobu při maximálním výkonu. Poté automaticky sníží výkon pro zajištění mírného varu.

SKLOKERAMICKÉ VARNÉ DESKY

MKN 74322 X

MKN 54212 X



(60)



(60)

Sklokeramická varná deska, 60 cm široká

Hlavní atributy

- Dotykové ovládání SLIDER z čelní strany
- 19 úrovní nastavení výkonu na zónu
- 4 sklokeramické varné zóny: 1x duo Ø 12/21 cm (750/2200 W), 1x Ø 14 cm (1200 W), 1x Ø 16 cm (1500 W), 1x rozšířená Ø 14/25 mm (1100/2000 W)
- Celkový příkon 6900 W
- Nerezová lišta z přední a zadní strany, šikmé boční hrany
- Tlačítko Zap / Vyp
- Digitální displej
- Časovač se zvukovým signálem
- Eco časovač - před vypnutím varné zóny sníží její výkon pro ještě větší úsporu energie
- Udržování v teple
- STOP & GO - umožňuje pozastavit vaření a následně jej znovu spustit s nezměněným nastavením
- Paměť k uložení vlastního nastavení výkonu a času
- Booster – rychlé nahřátí na požadovanou teplotu
- Možnost volby přednastavené úrovně výkonu

Bezpečnost

- Dětský zámek
- Kontrolka zbytkového tepla
- Zabezpečení při přetečení
- Autostop systém

Technické parametry

- Rozměry produktu (V x Š x H): 44 x 580 x 510 mm



Sklokeramická varná deska, 60 cm široká

Hlavní atributy

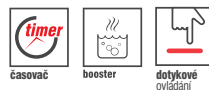
- Dotykové ovládání
- 4 varné zóny: 1x duo Ø 12-21 cm (750-2200W), 1x Ø 14 cm (1200W), 1x Ø 16 cm (1500W), 1x Ø 18cm (1800W)
- Celkový příkon 6700 W
- Nerezová lišta z přední a zadní strany, šikmé boční hrany
- 9 stupňů nastavení výkonu
- Digitální displej
- Časovač se zvukovým signálem
- Booster – rychlé nahřátí na požadovanou teplotu

Bezpečnost

- Dětský zámek
- Ukazatel zbytkového tepla na každou zónu
- Zabezpečení při přetečení
- Autostop systém

Technické parametry

- Rozměry produktu (V x Š x H): 55 x 580 x 510 mm



Doporučená cena:
11 990,- Kč / 439,- €

Cena v akčním setu*:
9 990,- Kč / 369,- €



Doporučená cena:
9 990,- Kč / 369,- €

Cena v akčním setu*:
8 990,- Kč / 329,- €



PLYNOVÉ VARNÉ DESKY

Umění šéfkuchařů s plynovou varnou deskou

Pro kuchaře, kteří upřednostňují tradiční způsoby ohřevu, Blomberg nabízí řadu plynových varných desek z černého tvrzeného skla nebo s nerezovým povrchem.

Praktický a elegantní design

Plynové varné desky najdete v provedení s moderním nerezovým povrchem nebo na elegantním černém skle o šířce 60 nebo 70 cm. Umístění voličů z čelní strany usnadňuje nastavení teploty a jejich design je shodný s řadou vestavných trub pro zachování jednotného stylu vaší kuchyně.

Rozmístění hořáků

Varné desky jsou vybaveny 4 nebo 5 varnými zónami poskytujícími různorodý výkon hořáků, od 1000 W u ekonomického hořáku až po 3600 W u hořáku pro Wok pánve.

Elegantní design

Varné desky jsou vyrobeny z vysoce odolného skla s hladkým povrchem, doplněné o nerezové lišty z přední a zadní strany, které zajišťují elegantní vzhled v harmonii s ostatními spotřebiči značky Blomberg.

Hořák Wok



wok

Hořák Wok s trojitou korunou dosahuje výkonu až 3600 W a je chytře umístěn tak, abyste při jeho použití měli dostatečný manipulační prostor. Držák Wok byl navržen speciálně pro použití velkých Wok pánví.

Praktické rošty

Rošty Blomberg jsou dostupné ve smaltovém nebo litinovém provedení a zajišťují maximální stabilitu a dostatečný prostor mezi hořáky. Jejich design umožňuje posouvání nádob a pánví mezi hořáky.

Bezpečnostní pojistka



bezpečnostní
pojistka

Pro vaši bezpečnost jsou plynové varné desky vybaveny bezpečnostní pojistkou, která automaticky vypne přívod plynu v případě zhasnutí plamene.

Integrované zapalování



integrované
zapalování

Integrované zapalování je rychlé a snadné: stiskněte a otočte ovladač hořáku. Elektrický zapalovač zajistí okamžité zažehnutí plamene.

Snadné čištění

Hladký rovný povrch varné desky a jednoduché litinové rošty usnadňují její čištění.

PLYNOVÉ VARNÉ DESKY

GCN 63405 X



4 Blomberg
ROKY
BEZPLATNÝ SERVIS

(60)

Plynová varná deska, 60 cm široká

Hlavní atributy

- Ovládání voliči umístěnými zepředu
- Nerezová lišta z přední a zadní strany
- Šikmé boční hrany
- 4 plynové hořáky: 1 ekonomický hořák 1000 W, 2 středně rychlé hořáky 1750 W, 1 rychlý hořák 2900 W
- Litinové držáky nádobí a hořáky
- Integrované zapalování ve voličích

Bezpečnost

- Bezpečnostní pojistka při zhasnutí plamene

Technické parametry

- Rozměry produktu (V x Š x H): 98 x 590 x 522 mm



integrovane
zapalovani



bezpečnostní
pojistka



Doporučená cena:
9 990,- Kč / 369,- €

Cena v akčním setu*:
8 990,- Kč / 329,- €



*Cenu v akčním setu získáte při zakoupení min. 3 ks vestavných spotřebičů z tohoto katalogu.

PLYNOVÉ VARNÉ DESKY

GEN 53415 E

GEN 53403 E



(60)



(60)

Plynová varná deska, 60 cm široká

Plynová varná deska, 60 cm široká

Hlavní atributy

- Ovládání voliči umístěnými zepředu
- Nerezové provedení
- 4 plynové hořáky včetně Wok: 1 ekonomický hořák 1000 W, 2 středně rychlé hořáky 1750 W, Trojitá koruna Wok 3300 W
- Celoplošné litinové rošty
- Integrované zapalování ve voličích

Hlavní atributy

- Ovládání voliči umístěnými zepředu
- Nerezové provedení
- 4 plynové hořáky: 1 ekonomický hořák 1000 W, 2 středně rychlé hořáky 1750 W, 1 rychlý 2900 W
- Smaltované rošty
- Integrované zapalování ve voličích

Bezpečnost

- Bezpečnostní pojistka při zhasnutí plamene

Technické parametry

- Rozměry produktu (V x Š x H): 100 x 580 x 510 mm

Bezpečnost

- Bezpečnostní pojistka při zhasnutí plamene

Technické parametry

- Rozměry produktu (V x Š x H): 100 x 580 x 510 mm



Doporučená cena:
7 990,- Kč / 289,- €
 Cena v akčním setu*:
7 490,- Kč / 279,- €



Doporučená cena:
5 990,- Kč / 219,- €
 Cena v akčním setu*:
5 490,- Kč / 199,- €

*Cenu v akčním setu získáte při zakoupení min. 3 ks vestavných spotřebičů z tohoto katalogu.

ODSÁVAČE PAR

Odsávače par Blomberg jsou navrženy tak, aby vám poskytly absolutní komfort:

- vařit cokoli chcete, aniž byste se museli znepokojovat nepříjemnými pachy;
- instalaci dle uspořádání kuchyně bez strachu z komplikované montáže;
- vařit kdykoli chcete bez zatěžování ostatních hlučným provozem nebo osvětlením.

Design

Vestavné odsávače Blomberg dodají vaší kuchyni harmonický vzhled. Jejich nadčasový design ladí s každým stylem kuchyně.

Tichý chod

Blomberg vybavil vybrané modely odsávačů par dodatečnou izolací a tichým motorem pro zachování maximálně tichého chodu.

Funkce Clean air

Pro stále svěží vzduch ve vaší kuchyni Blomberg vytvořil speciální funkci Clean air. S touto funkcí odsávač každou hodinu pročistí vzduch během 10 minut, přičemž pracuje při minimální rychlosti pro zachování nízké spotřeby energie a hlučnosti. U 24hodinové funkce Clean air pročistí místnost 3 až 4 krát za hodinu s maximální výkonností, ale minimální spotřebou. Prostřednictvím této funkce se v místnosti zbavíte například cigaretového zápachu.



Snadné čištění

Masnota a špína zachycená na filtrech způsobuje snížení výkonnosti odsávače. Proto Blomberg vybavil vybrané modely odsávačů kontrolkou nasycení filtrů, která vás upozorní, jakmile bude třeba filtry vyměnit nebo vyčistit. Kazetové filtry lze navíc velice snadno umýt v myčce nádobí.



Flexibilní instalace

Odsávače par Blomberg můžete instalovat do odvodu nebo v režimu recirkulace podle vašich potřeb. Při instalaci do odvodu odsávač extrahuje zápach a odvádí ho ven z domu. Tato metoda je velice efektivní a její účinnost lze zvýšit použitím většího průměru odvodového potrubí. Všechny odsávače lze připojit na vývod o průměru 120 mm. V případě, že nelze použít instalaci do odvodu, použijte režim recirkulace s uhlíkovými filtry.



Booster



Funkce Booster je ideální pro odstranění intenzivních pachů a páry, které běžně vznikají během fritování nebo grilování. Při tomto velmi intenzivním režimu odsávání motor pracuje na plný výkon a po 10 minutách se automaticky přepne opět na nejvyšší rychlost odsávání.

Automatické vypnutí



Po vypnutí odsávač pracuje ještě 15 minut, aby dokonale pročistil vzduch ve vaší kuchyni.



Dotykové ovládání

Citlivé dotykové ovládání u vybraných modelů odsávačů par Blomberg vám umožní okamžitě nastavit a regulovat intenzitu odsávání a osvětlení. Tento typ ovládacího panelu dokonale ladí s ostatními spotřebiči s dotykovým ovládáním a navíc se velmi snadno čistí.



Aktuální informace o příslušenství k odsávačům Blomberg najdete na www.blomberg.cz.

DKT 5960 X

DKT 5950 X

DIC 2440 X



(90)



Dekoratívny odsávač par 90 cm široký

Hlavní atributy

- Max. výkon od tahu 700 m³/h
- Možnosť režimu od tahu alebo recirkulácie
- Dotykové elektronické ovládanie
- 4 rýchlosti
- Tlačítko Zap / Vyp
- 1 motor
- Osvetlení 3 x 20 W halogen
- Umyvateľné kazetové filtry
- Kontrolka nasycení filtrů
- Funkce recirkulace vzduchu Clean air
- Booster (10 minut)
- 15 minutová automatická funkce zapnutí a vypnutí

Hlučnost na jednotlivé výkonnostní stupně:

- 1 stupeň: 46 dB (A)
- 2 stupeň: 55 dB (A)
- 3 stupeň: 63 dB (A)
- 4 stupeň: 66 dB (A)

Technické parametry

- Rozměry produktu (V x Š x H): 1020-1490 x 900 x 340 mm

Nerezové provedení

s černým skleněným ovládacím panelem



Doporučená cena:
34 990,- Kč / 1 289,- €

Cena v akčním setu*:
29 990,- Kč / 1 099,- €



(90)



Komínový odsávač par 90 cm široký

Hlavní atributy

- Max. výkon od tahu 700 m³/h
- Možnosť režimu od tahu alebo recirkulácie
- Dotykové elektronické ovládanie
- 4 rýchlosti
- Tlačítko Zap / Vyp
- 1 motor
- Osvetlení 2 x 20 W halogen
- Umyvateľné kazetové filtry
- Kontrolka nasycení filtrů
- Funkce recirkulace vzduchu Clean air
- Booster (10 minut)
- 15 minutová automatická funkce zapnutí a vypnutí

Hlučnost na jednotlivé výkonnostní stupně:

- 1 stupeň: 46 dB (A)
- 2 stupeň: 55 dB (A)
- 3 stupeň: 63 dB (A)
- 4 stupeň: 66 dB (A)

Technické parametry

- Rozměry produktu (V x Š x H): 690-1155 x 900 x 480 mm

Nerezové provedení

s černým skleněným ovládacím panelem



Doporučená cena:
17 990,- Kč / 659,- €

Cena v akčním setu*:
15 990,- Kč / 589,- €



(37)



Ostrůvkový odsávač par, průměr 37 cm

Hlavní atributy

- Max. výkon od tahu 660 m³/h
- Možnosť režimu od tahu alebo recirkulácie
- Elektronické ovládanie mikro tlačítka
- 5 rýchlosti
- Tlačítko Zap / Vyp
- Booster (10 min.)
- 1 motor
- Osvetlení 4 x 20 W halogen
- Kontrolka nasycení filtrů
- Umyvateľné kazetové filtry

Hlučnost na jednotlivé výkonnostní stupně:

- 1 stupeň: 50 dB (A)
- 2 stupeň: 55 dB (A)
- 3 stupeň: 59 dB (A)
- 4 stupeň: 63 dB (A)
- 5 stupeň: 65 dB (A)

Technické parametry

- Rozměry produktu (V x Š x H): 870-1215 x 370 x 370 mm

Nerezové provedení



Doporučená cena:
29 990,- Kč / 1 099,- €

Cena v akčním setu*:
26 990,- Kč / 989,- €

ODSÁVAČE PAR

DKP 5160 X



(90)



Komínový odsávač par 90 cm široký

Hlavní atributy

- Max. výkon odvodu 480 m³/h
- Možnost režimu odvodu nebo recirkulace
- Ovládání tlačítky
- 3 rychlosti
- Tlačítko Zap / Vyp
- 1 motor
- Osvětlení 2 x 40 W
- Umyvatelné kazetové filtry

Hlučnost na jednotlivé výkonnostní stupně:

- 1 stupeň: 48 dB (A)
- 2 stupeň: 52 dB (A)
- 3 stupeň: 61 dB (A)

Technické parametry

- Rozměry produktu (V x Š x H): 800-1005 x 898 x 490 mm

Nerezové provedení
s černým skleněným ovládacím panelem



Doporučená cena:
12 990,- Kč / 479,- €

Cena v akčním setu*:
11 490,- Kč / 419,- €

DKP 2160 X



(60)



Komínový odsávač par 60 cm široký

Hlavní atributy

- Max. výkon odvodu 480 m³/h
- Možnost režimu odvodu nebo recirkulace
- Ovládání tlačítky
- 3 rychlosti
- Tlačítko Zap / Vyp
- 1 motor
- Osvětlení 2 x 40 W
- Umyvatelné kazetové filtry

Hlučnost na jednotlivé výkonnostní stupně:

- 1 stupeň: 48 dB (A)
- 2 stupeň: 52 dB (A)
- 3 stupeň: 61 dB (A)

Technické parametry

- Rozměry produktu (V x Š x H): 800-1005 x 598 x 490 mm

Nerezové provedení
s černým skleněným ovládacím panelem



Doporučená cena:
11 990,- Kč / 439,- €

Cena v akčním setu*:
9 990,- Kč / 369,- €

DTS 2920 X



(60)

Teleskopický odsávač par 60 cm široký

Hlavní atributy

- Max. výkon odvodu 415 m³/h
- Možnost režimu odvodu nebo recirkulace
- Mechanické ovládání
- 3 rychlosti
- 2 motory
- Osvětlení 2 x 20 W
- Umyvatelné kazetové filtry

Hlučnost na jednotlivé výkonnostní stupně:

- 1 stupeň: 53 dB (A)
- 2 stupeň: 60 dB (A)
- 3 stupeň: 66 dB (A)

Technické parametry

- Rozměry produktu (V x Š x H): 165 x 600 x 290-440 mm

Nerezové provedení



Doporučená cena:
3 690,- Kč / 139,- €

Cena v akčním setu*:
3 290,- Kč / 119,- €



SPORÁKY



Snadno čistitelný povrch

Špičkové modely sporáků Blomberg mají vnitřní prostor pokrytý výjimečným, neporézním smaltem s dlouhou životností, který extrémně zjednodušuje čištění trouby. Tímto povrchem disponují také pečicí plechy značky Blomberg.



Plně skleněná vnitřní část dvířek

Sporáky Blomberg disponují dvířky s plně skleněnou vnitřní částí, která se velice jednoduše čistí. Dvířka jsou pro snížení vnější teploty vybaveny třemi vrstvami skla, proto nedochází ke zbytečnému úniku tepla z trouby.

Teleskopické výsuvy

Trouby Blomberg jsou vybaveny ergonomickými prvky, které zvyšují uživatelský komfort a bezpečnost při pečení. Systém teleskopických lyžin s výsuvnými rameny poskytuje snadnější přístup k plechům a integrovaný stop mechanismus Vám zaručuje, že nikdy nedojde k nebezpečnému vypadnutí plechu z tohoto mechanismu.

Prostorný šuplík pro příslušenství

Robustní a prostorná zásuvka je ideální pro pohodlné uschování příslušenství k troubě.



Katalytické panely

Katalytické panely byly umístěny vzadu a po stranách uvnitř trouby, aby pohlcovaly tuky a redukovaly pachy. Již nemusíte používat agresivní čisticí prostředky nebo škodlivé chemikálie.

Nastavitelný digitální časovač

Sporáky Blomberg jsou vybaveny digitálním časovačem, na kterém se zobrazuje denní čas a umožňuje Vám předvolit si dobu spuštění programu, dobu trvání nebo ukončení pečení. Když je program u konce, trouba se automaticky vypne a zazní zvukový signál.

Minimální spotřeba energie

Všechny sporáky Blomberg jsou zařazeny do třídy energetické náročnosti A, proto šetří Vaše peníze a životní prostředí.

Dokonalé pečicí programy

Sporáky Blomberg disponují širokou škálou pečicích programů, mezi kterými nechybí ani kombinované programy jako třeba rozmrazování nebo gril + ventilátor. Vybrané sporáky navíc disponují funkcí **3D pečení**.

3D pečení



3D pečení je pokročilý konvenční systém pečení využívající kruhové topné těleso, které je umístěno před ventilátorem na zadní stěně trouby, při současně zapnutém horním a spodním topném tělesu. Díky stálé cirkulaci horkého vzduchu v kombinaci s konvenčním ohřevem je jídlo rovnoměrně propečeno. Navíc je možné připravovat tři různá jídla najednou bez obav, že se jejich vůně promíchají.



Aktuální informace o příslušenství ke sporákům Blomberg najdete na www.blomberg.cz.

HKN 9330 A

HKS 9330 E



(60)



(50)

60 cm široký volně stojící sporák

50 cm široký volně stojící sporák

Hlavní atributy

- Sklokeramická varná deska
- Multifunkční elektrická trouba
- Energetická třída A
- LCD displej
- Celkový příkon 9200 W

Hlavní atributy

- Sklokeramická varná deska
- Multifunkční elektrická trouba
- Energetická třída A
- LCD displej
- Celkový příkon 8200 W

Sklokeramická varná deska:

- 4 varné zóny
- Ø 140 mm / 1200 W
- Ø 180 mm / 1200 W
- Ø 120-210 mm / 750-2200 W (kruhová duo zóna)
- 170 x 265 mm / 1500-2400 W (oválná duo zóna)

Trouba:

- Velký vnitřní objem 65 l
- Šuplík pro příslušenství s pojezdem
- Katalytické samočisticí panely
- Booster
- Boční vodící žebříky plechů
- Celoskleněná dvířka pro snadné čištění
- Vnitřní osvětlení

8 programů pečení:

Rozmrazování, Konvenční, Konvenční+ventilátor, Horkovzdušné pečení, Spodní topné těleso, Gril+ventilátor, Intenzivní gril, 3D pečení

Příslušenství

- 1 hluboký plech
- 1 mělký plech
- 1 úroveňový teleskopický výsuv
- Bezpečnostní rošt
- Otočný rožeň

Technické parametry

- Barva: bílá
- Rozměry produktu (V x Š x H): 850 x 600 x 600 mm



3D pečení

easy clean



Doporučená cena:
16 990,- Kč / 619,- €

PHE: 66,- Kč

Sklokeramická varná deska:

- 4 varné zóny
- Ø 120-180 mm / 1700 W (kruhová duo zóna)
- 2x Ø 140 mm / 1200 W
- 140 x 250 mm / 2000 W (rozšířená zóna)

Trouba:

- Velký vnitřní objem 55 l
- Šuplík pro příslušenství s pojezdem
- Vnitřní osvětlení
- Boční vodící žebříky plechů
- Celoskleněná dvířka pro snadné čištění

8 programů pečení:

Rozmrazování, Konvenční, Konvenční + ventilátor, Horkovzdušné pečení, Spodní topné těleso, Gril + ventilátor, Intenzivní gril, 3D pečení

Příslušenství

- 1 hluboký plech
- 1 mělký plech
- Bezpečnostní rošt

Technické parametry

- Barva: nerez s úpravou proti otiskům prstů
- Rozměry produktu (V x Š x H): 850 x 500 x 600 mm

Možno dokoupit teleskopický výsuv -

sada levý (obj. č. 210440122) a pravý (obj. č. 210440121) za **499,- Kč / 20,- €**.



3D pečení

easy clean

ochrana proti otiskům prstů



Doporučená cena:
15 990,- Kč / 589,- €

PHE: 66,- Kč



SPORÁKY

HKS 9330



(50)

50 cm široký volně stojící sporák

Hlavní atributy

- Sklokeramická varná deska
- Multifunkční elektrická trouba
- Energetická třída A
- LCD displej
- Celkový příkon 8200 W

Sklokeramická varná deska:

- 4 varné zóny
- Ø 120-180 mm / 1700 W (kruhová duo zóna)
- 2x Ø 140 mm / 1200 W
- 140 x 250 mm / 2000 W (rozšířená zóna)

Trouba:

- Velký vnitřní objem 55 l
- Šuplík pro příslušenství s pojezdem
- Vnitřní osvětlení
- Boční vodicí žebříky plechů
- Celoskleněná dvířka pro snadné čištění

8 programů pečení:

Rozmrazování, Konvenční, Konvenční + ventilátor, Hor-kovdušné pečení, Spodní topné těleso, Gril + ventilátor, Intenzivní gril, 3D pečení

Příslušenství

- 1 hluboký plech
- 1 mělký plech
- Bezpečnostní rošt

Technické parametry

- Barva: bílá
- Rozměry produktu (V x Š x H): 850 x 500 x 600 mm

Možno dokoupit teleskopický výsuv -

sada levý (obj. č. 210440122) a pravý (obj. č. 210440121) za **499,- Kč / 20,- €**.



3D pečení



easy clean



Doporučená cena:
13 990,- Kč / 509,- €

PHE: 66,- Kč

HGS 9112



(50)

50 cm široký volně stojící sporák

Hlavní atributy

- Plynová varná deska
- Multifunkční elektrická trouba
- Energetická třída A
- Časovač / Minutka
- Celkový příkon 7900 W

Plynová varná deska:

- 4 hořáky
- 2 středně rychlé – 2000 W
- 1 rychlý – 2900 W
- 1 úsporný – 1000 W
- Smaltované víka hořáků a rošty
- Skleněný poklop
- Elektrické zapalování
- Systém zabezpečení v případě zhasnutí plamene

Trouba:

- Velký vnitřní objem 55 l
- Šuplík pro příslušenství s pojezdem
- Easy Clean Smalt
- Vnitřní osvětlení
- Boční vodicí žebříky plechů
- Celoskleněná dvířka pro snadné čištění

6 programů pečení:

Konvenční, Konvenční + ventilátor, Spodní topné těleso, Gril + ventilátor, Gril, Booster

Příslušenství

- 1 mělký plech
- Bezpečnostní rošt
- Otočný rožeň

Technické parametry

- Barva: bílá
- Rozměry produktu (V x Š x H): 850 x 500 x 600 mm



easy clean



bezpečnostní pojiskla



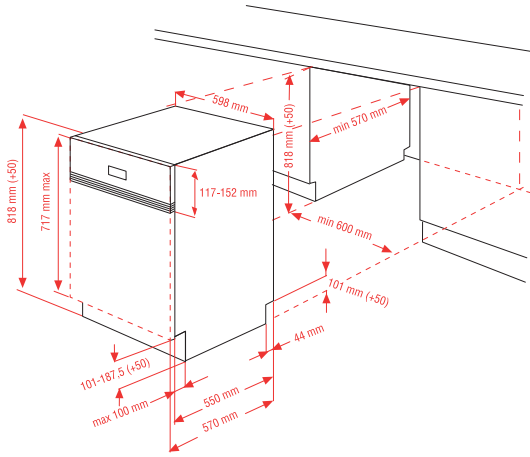
Doporučená cena:
9 990,- Kč / 369,- €

PHE: 66,- Kč

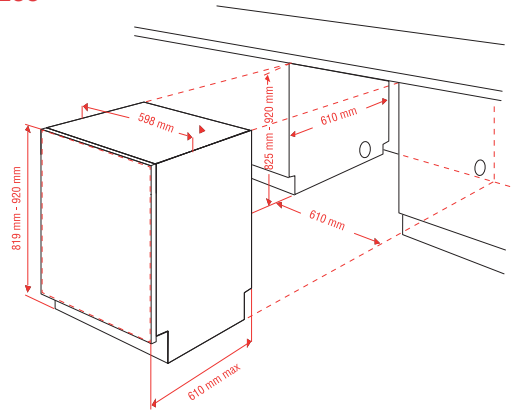
SCHÉMATA VESTAVBY

MYČKY NÁDOBÍ

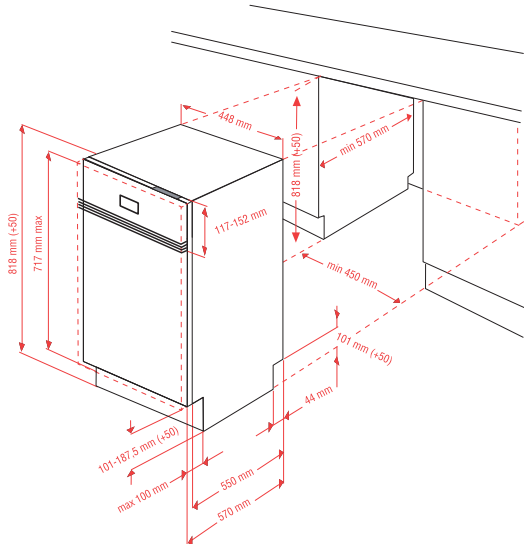
GIN 9583 XB30 / GIN 9486 ED / GIN 9486 E20



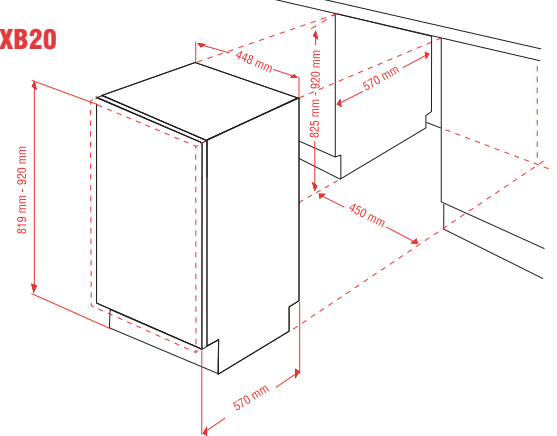
GVN 9483 E30



GIS 9484 E20

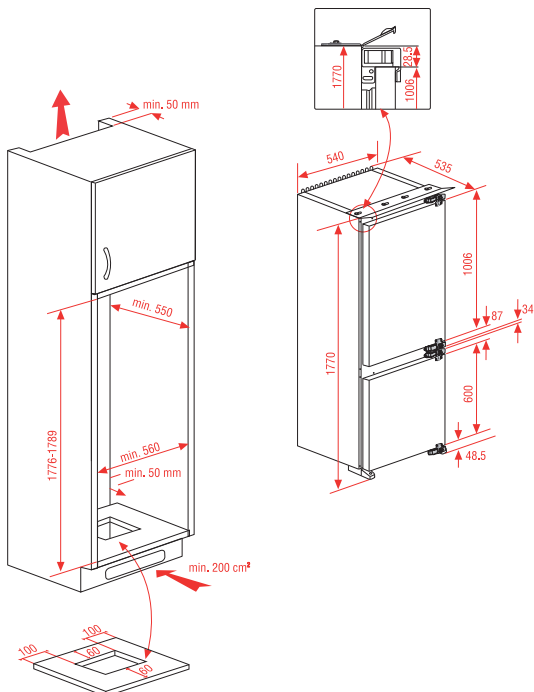


GVS 9480 XB20

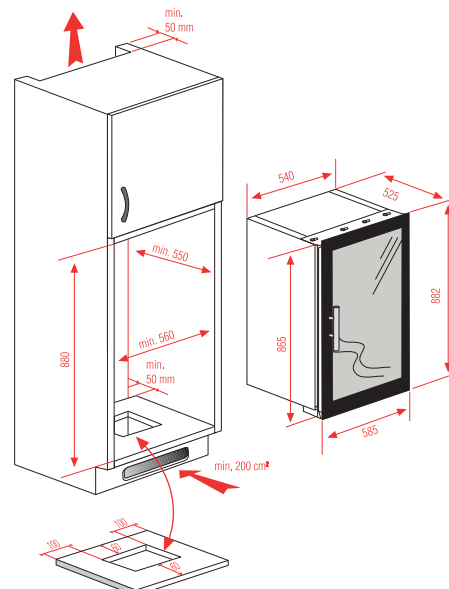


VESTAVNÉ CHLAZENÍ

KSE 1551 iA+ / KNM 1551 iFA+

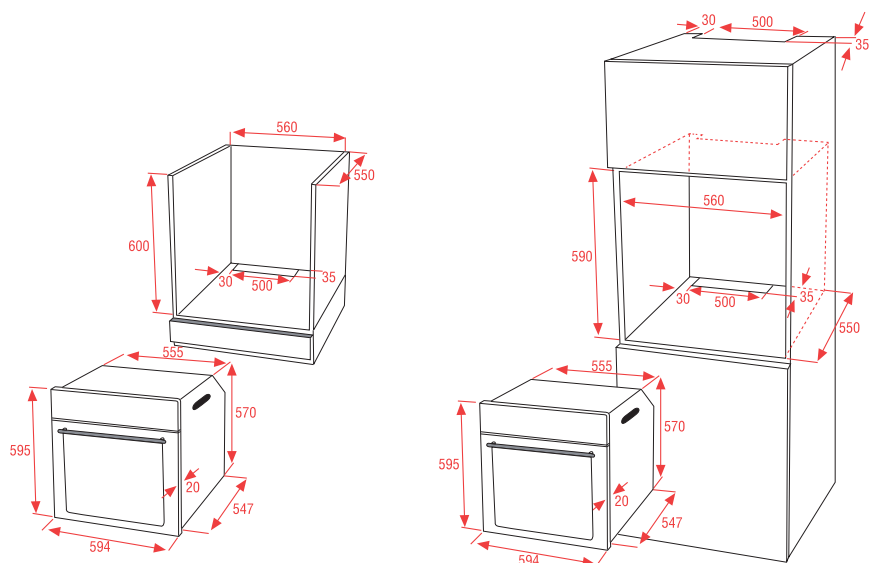


WSN 1212 i



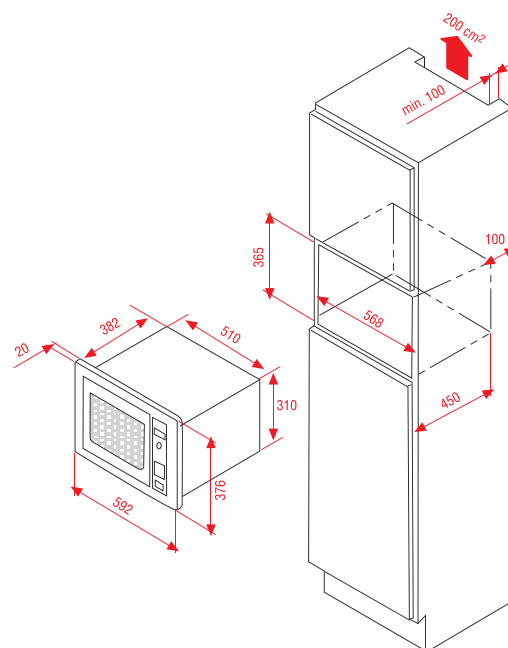
MULTIFUNKČNÍ TROUBY

**BEO 9790 X / BEO 9596 X / BEO 9444 X / BEO 9576 X /
BEO 9763 X / BEO 9770 X / BEO 7423 X**



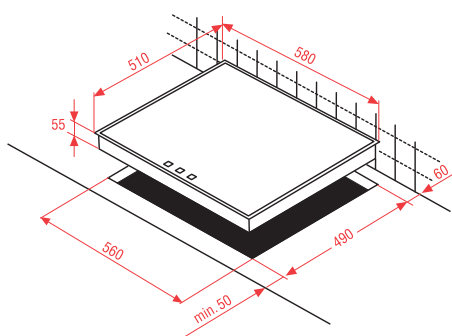
MIKROVLNNÉ TROUBY

MEE 3150 X

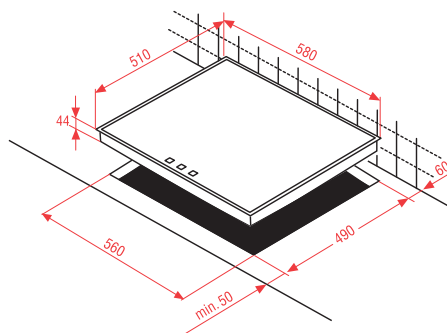


VARNÉ DESKY

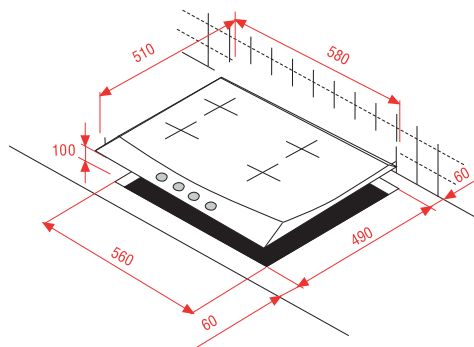
MIN 74302 X / MIN 54306 N



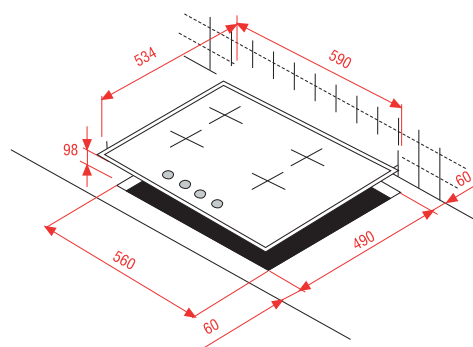
MKN 74322 X / MKN 54212 X



GEN 53415 E / GEN 53403 E

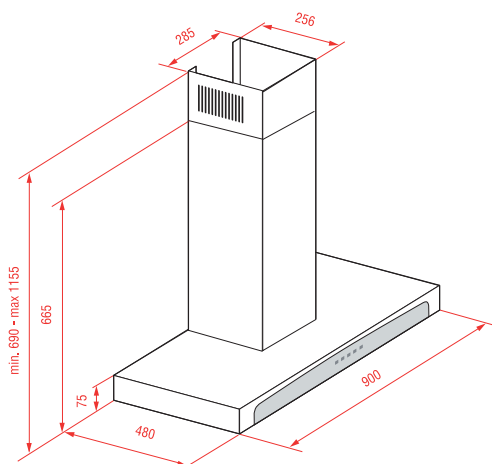


GCN 63405 X

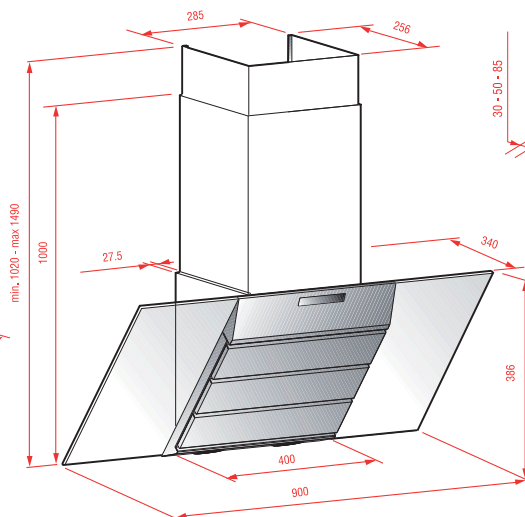


ODSÁVAČE PAR

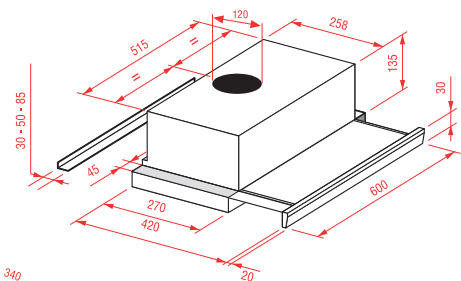
DKT 5950 X



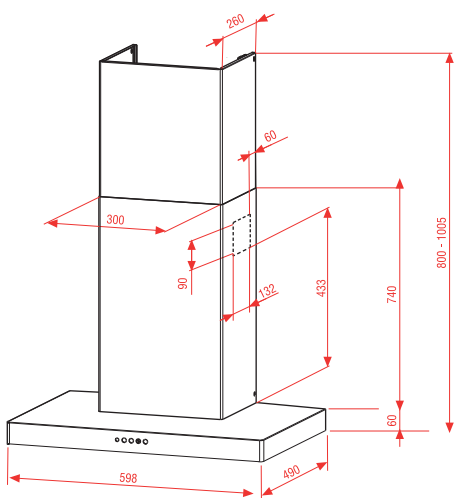
DKT 5960 X



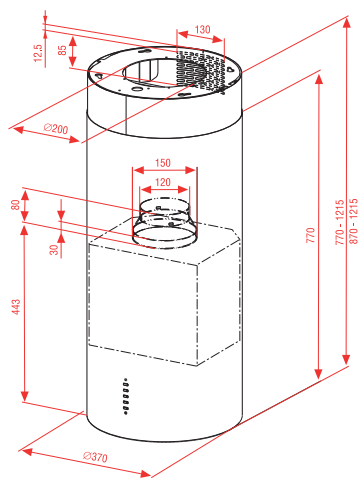
DTS 2920 X



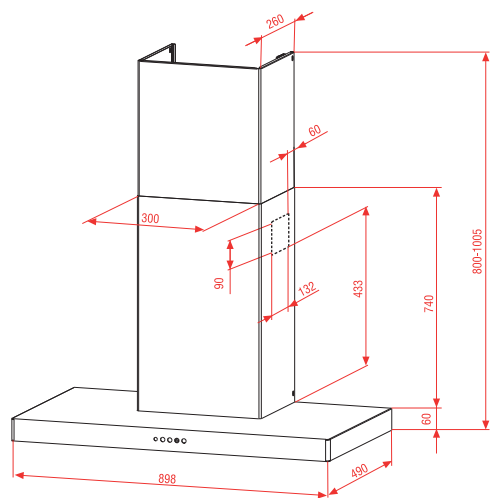
DKP 2160 X



DIC 2440 X



DKP 5160 X





Akce „4 roky bezplatný servis“

Spotřebiče značky Blomberg jsou synonymem německé kvality a spolehlivosti. Dlouholeté zkušenosti s výrobou, vývojem a výzkumem spotřebičů pro domácnost zúročil výrobce v nové řadě výrobků Blomberg. Moderní design a především vynikající dílenské zpracování je nyní potvrzeno akcí „**4 roky bezplatný servis**“, kterou vyhlásil od 01/04/2014 do 31/12/2014 distributor značky Blomberg v ČR společnost Elmax Store a.s.

Akce „4 roky bezplatný servis“ poskytne zákazníkům, kteří si zakoupí ve výše uvedeném období vybrané spotřebiče Blomberg (označené logem „4 roky bezplatný servis“ v katalogu a na internetových stránkách www.blomberg.cz), bezplatnou opravu (práce+materiál) spotřebiče v případě jeho poruchy a to kdykoliv v průběhu následujících 24 měsíců po uplynutí klasické 2leté záruční doby. Vše co musí zákazník pro zařazení do této akce udělat je **zaregistrovat svůj spotřebič Blomberg do 30 dnů od zakoupení spotřebiče online pomocí formuláře na internetových stránkách www.blomberg.cz v sekci 4 roky bezplatný servis.**

Uvedené ceny jsou včetně 21% DPH a jsou pouze informativní. Výši prodejních cen spotřebičů stanoví jednotliví prodejci. Změny technických parametrů a vybavení jsou vyhrazeny bez upozornění. Textové informace a uvedené hodnoty mohou obsahovat chyby. Vzhledem k technickému vývoji v průběhu roku, může docházet i k malým změnám v prodáváných výrobcích a jejich vlastnostech. Pro aktuální informace vždy kontaktujte prodejce.

Blomberg®
120 let německé kvality

Výhradní distributor pro ČR:

ELMAX STORE a.s.

735 42 Horní Těrlicko 777

tel: +420 599 529 262

fax: +420 599 529 266

elmax@elmax.cz

Výhradný distribútor pre SR:

ELEKTRO STORE SK, s.r.o.

Horná 116

022 01 Čadca



Více informací najdete na internetových stránkách www.blomberg.cz

Váš odborný prodejce:

www.blomberg.cz

Datum vydání: červen 2014