

# VESTAVNÉ SPOTŘEBIČE

CENÍK A KATALOG 2015



Main  
Sponsor



Real Madrid  
Baloncesto

**4** EXTRA  
SERVIS  
ROKY ZÁRUKA



**Multifunkční trouby**

**Mikrovlnné trouby**

**Varné panely**

**Odsavače par**

**Myčky a pračky**

**Chladničky**



**HL 890**  
multifunkční trouba 60 cm

Objem trouby 56 litrů  
15 programů pro přípravu pokrmů  
Automatický asistent nastavených 17-ti receptů na pečení  
Chromované držáky plechů pro 5 úrovní pečení  
2 teleskopické pojezdy (2-krát plný výsuv)  
Chladicí ventilátor se systémem směsné komory  
Automatický rychloohřev  
Nízké teploty pro pečení, sklopný Maxi gril  
Celoskleněná vnitřní dvířka s trojitým sklem (cool door)  
Pečící teplotní sonda  
Halogenové osvětlení na obou stranách  
TEKA HYDROClean® - funkce čištění  
Interiér s úpravou TEKA HYDROClean® email  
Dotykový ovládací panel  
Textový displej v českém jazyce  
Elektronické hodiny s dotykovým ovládáním a automatické časování (start / stop)  
Dětská pojistka, dveřní spínač  
Hluboký a mělký plech na pečení s TEKA HYDROCLEAN® email  
2 pečící rošty, tukový filtr  
Příkon 3,25 kW  
Třída energetické účinnosti A



**HL 870**  
multifunkční trouba 60 cm

Objem trouby 56 litrů  
10 programů pro přípravu pokrmů  
Automatický asistent nastavených 10-ti receptů na pečení  
Chromované držáky plechů pro 5 úrovní pečení  
2 teleskopické pojezdy (1-krát plný výsuv)  
Chladicí ventilátor se systémem směsné komory  
Automatický rychloohřev  
Nízké teploty pro pečení  
Sklopný Maxi gril  
Celoskleněná vnitřní dvířka s trojitým sklem (cool door)  
Pečící rošt, tukový filtr  
TEKA HYDROClean® - funkce čištění  
Interiér s úpravou TEKA HYDROClean® email  
Elektronické hodiny s dotykovým ovládáním a zobrazení funkcí  
Zasouvací ovladače teploty a funkcí  
Dětská pojistka  
Dveřní spínač  
Hluboký a mělký plech na pečení s TEKA HYDROCLEAN® email  
Pečící rošt, tukový filtr  
Příkon 3,22 kW  
Třída energetické účinnosti A



**HL 850**  
multifunkční trouba 60 cm

Objem trouby 56 litrů  
9 programů pro přípravu pokrmů  
Chromované držáky plechů pro 5 úrovní pečení  
1 teleskopický pojezd  
Chladicí ventilátor se systémem směsné komory  
Sklopný Maxi gril  
Celoskleněná vnitřní dvířka s trojitým sklem (cool door)  
TEKA HYDROClean® - funkce čištění  
Interiér s úpravou TEKA HYDROClean® email  
Elektronické hodiny s dotykovým ovládáním a automatické časování (start / stop)  
Zasouvací ovladače teploty a funkcí  
Dětská pojistka  
Hluboký a mělký plech na pečení s TEKA HYDROCLEAN® email  
Pečící rošt, tukový filtr  
Příkon 3,22 kW  
Třída energetické účinnosti A



**HL 840**  
multifunkční trouba 60 cm

Objem trouby 56 litrů  
9 programů pro přípravu pokrmů  
Chromované držáky plechů pro 5 úrovní pečení  
1 teleskopický pojezd  
Chladicí ventilátor se systémem směsné komory  
Sklopný Maxi gril  
Celoskleněná vnitřní dvířka s dvojitým sklem  
TEKA HYDROClean® - funkce čištění  
Interiér s úpravou TEKA HYDROClean® email  
Elektronické hodiny s dotykovým ovládáním a automatické časování (start / stop)  
Zasouvací ovladače teploty a funkcí  
Dětská pojistka  
Hluboký plech na pečení s TEKA HYDROCLEAN® email  
Pečící rošt  
Příkon 3,22 kW  
Třída energetické účinnosti A

**NOVINKA**

Provedení	Kód	Cena Kč
Nerez	41558810	21 990,-

Provedení	Kód	Cena Kč
Nerez	41579110	18 990,-

Provedení	Kód	Cena Kč
Nerez	41555610	15 990,-

Provedení	Kód	Cena Kč
Nerez	41552410	13 990,-



**NOVINKA**

### HPS 735 multifunkční pyrolytická trouba 60 cm

- Objem trouby 57 litrů
- 9 programů pro přípravu pokrmů
- Chromované držáky plechů pro 5 úrovní pečení
- 1 teleskopický pojezd
- Chladicí ventilátor se systémem směsné komory
- Maxi gril
- Celoskleněná vnitřní dvířka se čtyřmi skly
- Pyrolyza – funkce čištění s dvěma zámky
- Interiér s úpravou TEKA Pyrolytic email
- Elektronické hodiny s dotykovým ovládáním a automatické časování (start / stop)
- Zasouvací ovladače teploty a funkcí
- Automatická bezpečnostní funkce vypnutí
- Dětská pojistka
- Hluboký a mělký plech na pečení s úpravou Crystal clean AA
- Pečící rošt
- Příkon 3,46 kW
- Třída energetické účinnosti A



**NOVINKA**

### HS 735 multifunkční trouba 60 cm

- Objem trouby 57 litrů
- 10 programů pro přípravu pokrmů
- Chromované držáky plechů pro 5 úrovní pečení
- 1 teleskopický pojezd
- Chladicí ventilátor
- Sklopný Maxi gril
- Celoskleněná vnitřní dvířka s dvojitým sklem
- Interiér s úpravou Crystal Clean AA
- Elektronické hodiny s dotykovým ovládáním a automatické časování (start / stop)
- Zasouvací ovladače teploty a funkcí
- Dětská pojistka
- Hluboký a mělký plech na pečení s úpravou Crystal clean AA
- Pečící rošt
- Příkon 2,69 kW
- Třída energetické účinnosti A+



**NOVINKA**

### HS 720 multifunkční trouba 60 cm

- Objem trouby 57 litrů
- 10 programů pro přípravu pokrmů
- Chromované držáky plechů pro 5 úrovní pečení
- 1 teleskopický pojezd
- Chladicí ventilátor
- Sklopný Maxi gril
- Celoskleněná vnitřní dvířka s dvojitým sklem
- Interiér s úpravou Crystal Clean AA
- Elektronické hodiny s dotykovým ovládáním a automatické časování (start / stop)
- Zasouvací ovladače teploty a funkcí
- Dětská pojistka
- Hluboký a mělký plech na pečení s úpravou Crystal clean AA
- Pečící rošt
- Příkon 2,69 kW
- Třída energetické účinnosti A+



**NOVINKA**

### HS 720 multifunkční trouba 60 cm

- Objem trouby 57 litrů
- 10 programů pro přípravu pokrmů
- Chromované držáky plechů pro 5 úrovní pečení
- 1 teleskopický pojezd
- Chladicí ventilátor
- Sklopný Maxi gril
- Celoskleněná vnitřní dvířka s dvojitým sklem
- Interiér s úpravou Crystal Clean AA
- Elektronické hodiny s dotykovým ovládáním a automatické časování (start / stop)
- Zasouvací ovladače teploty a funkcí
- Dětská pojistka
- Hluboký a mělký plech na pečení s úpravou Crystal clean AA
- Pečící rošt
- Příkon 2,69 kW
- Třída energetické účinnosti A+

Provedení	Kód	Cena Kč
Nerez	41594322	19 990,-

Dostupnost: leden 2015

Provedení	Kód	Cena Kč
Nerez	41522510	13 990,-

Dostupnost: leden 2015

Provedení	Kód	Cena Kč
Černá	41522513	12 990,-

Dostupnost: leden 2015

Provedení	Kód	Cena Kč
Bílá	41522511	12 990,-

Dostupnost: leden 2015



**NOVINKA**

### HS 615 horkovzdušná trouba 60 cm

- Objem trouby 57 litrů
- 5 programů pro přípravu pokrmů
- Interiér s úpravou Crystal Clean AA
- Chromové pojezdy plechů v pěti úrovních
- 1 teleskopický pojezd
- Vnitřní dvířka s dvojitým sklem
- Mechanický časovač s funkcí START/STOP
- Dynamické chlazení trouby
- Zasouvací ovladače teploty a funkcí
- Hluboký plech na pečení s Crystal Clean AA
- Pečící rošt
- Příkon 2,65 kW
- Třída energetické účinnosti A



### HE 725 multifunkční trouba 60 cm

- Objem trouby 56 litrů
- 6 programů pro přípravu pokrmů
- Chromované držáky plechů pro 5 úrovní pečení
- 1 teleskopický pojezd
- Chladicí ventilátor se systémem směsné komory
- Maxi gril
- Vnitřní dvířka s dvojitým sklem
- Interiér s úpravou Crystal Clean AA
- Elektronické hodiny s tlačítkovým ovládáním a automatické časování (start / stop)
- Zasouvací ovladače teploty a funkcí
- Dětská pojistka
- Hluboký plech na pečení s Crystal Clean AA
- Pečící rošt
- Příkon 2,7 kW
- Třída energetické účinnosti A



### HE 615 horkovzdušná trouba 60 cm

- Objem trouby 56 litrů
- 5 programů pro přípravu pokrmů
- Interiér s úpravou Crystal Clean AA
- Chromové pojezdy plechů v pěti úrovních
- Vnitřní dvířka s dvojitým sklem
- Mechanický časovač s funkcí START/STOP
- Dynamické chlazení trouby
- Hluboký plech na pečení s Crystal Clean AA
- Pečící rošt
- Příkon 2,65 kW
- Třída energetické účinnosti A



### TEKA HYDROCLEAN® – perfektní čištění trouby

Nová technologie TEKA HYDROCLEAN® email působí ve spojení s vodní párou tak, že tuk a nečistoty na stěnách trouby, se snadno odstraní. Inovativní mikrostruktury skloviny byly modelovány na rostlině lotosu – „Lotos Efekt“. Proces odpařování zde zajišťuje, že na povrchu skloviny se z páry sráží horké vodní kapky, které, jakmile se přeměňují z páry, uvolňují veškeré napečené nečistoty na všech stěnách pečícího prostoru. Tyto nečistoty jsou navíc „změkklé“ působením mírné teploty při zahřívání trouby. **Kromě toho, že potřebujete pouze sklenici vody, není nutné použít žádné další čisticí prostředky.** Tento šetrný systém chrání nejen životní prostředí, ale také vaši peněženku.

### Jak TEKA HYDROCLEAN® správně použít?

Trouby s TEKA HYDROCLEAN® mají malou prohlubeň ve středu trouby. Před spuštěním čisticí funkce se vyjme pečící plech a pojezdy z trouby, nalije se na dno trouby cca 250 ml čisté vody a po uzavření dvířek se spustí program na čištění. Optimální čištění s nízkou spotřebou energie a bez přípravků pro chemické čištění, to je HYDROCLEAN® TEKA. Odpaření vody ze dna trouby proběhne za pouhých 24 minut a za teploty méně než 100 °C. Po ukončení procesu čištění můžete docela snadno vlhkým hadříkem odstranit z trouby všechny zbytky tuků, mastnot a nečistot.

Provedení	Kód	Cena Kč
Nerez	41518510	9 990,-

Provedení	Kód	Cena Kč
Nerez	41524110	10 990,-

Během roku 2015 bude nahrazeno modelem HO 725

Provedení	Kód	Cena Kč
Nerez	41516710	7 990,-





### FGA 820

plynová trouba 60 cm

Objem trouby 56 litrů
4 programy pro přípravu pokrmů
Elektrický otočný rožeň, elektrický gril
Mechanická minutka
Automatické zapalování plynové trouby
Nastavitelný termostat
Chromové pojezdy plechů v jedné pečicí úrovni
Celoskleněná vnitřní dvířka s dvojitým sklem
Chladicí ventilátor se systémem smíšené komory
Bezpečnostní zařízení (termočlánek)
Zemní plyn (možnost přetřeskování na PB)
Otiskuvzdorná povrchová úprava
Hluboký plech na pečení
Pečicí rošt
Příkon 3,2 kW

Provedení	Kód	Cena Kč
<b>Nerez</b>	<b>41597520</b>	<b>12 990,-</b>



### HR 650

multifunkční trouba 60 cm

Objem trouby 56 litrů
9 programů pro přípravu pokrmů
Maxi gril
Analogové hodiny s možností naprogramování konce pečení
Ovládací prvky v barvě „staromosaz“
Interior s úpravou Crystal Clean AA
Teleskopické pojezdy v jedné úrovni
Celoskleněná vnitřní dvířka s dvojitým sklem
Chladicí ventilátor se systémem smíšené komory
Hluboký na pečení s úpravou Crystal Clean AA
Pečicí rošt
Příkon 3,2 kW

Provedení	Kód	Cena Kč
<b>Smetanová</b>	<b>41562114</b>	<b>12 990,-</b>

Limitovaná edice



### HR 750

multifunkční trouba 60 cm

Objem trouby 56 litrů
9 programů pro přípravu pokrmů
Sklopný Maxi gril
Analogové hodiny s možností naprogramování konce pečení
Ovládací prvky v barvě „staromosaz“
Interior s úpravou Crystal Clean AA
Teleskopické pojezdy ve dvou úrovních
Celoskleněná vnitřní dvířka s dvojitým sklem
Chladicí ventilátor se systémem smíšené komory
Bezpečnostní spínač dveří
Hluboký a mělký plech na pečení s Crystal Clean AA
Pečicí rošt
Příkon 2,69 kW
Třída energetické účinnosti A

Provedení	Kód	Cena Kč
<b>Černá</b>	<b>41564013</b>	<b>13 990,-</b>



### HR 750

multifunkční trouba 60 cm

Objem trouby 56 litrů
9 programů pro přípravu pokrmů
Sklopný Maxi gril
Analogové hodiny s možností naprogramování konce pečení
Ovládací prvky v barvě „staromosaz“
Interior s úpravou Crystal Clean AA
Teleskopické pojezdy ve dvou úrovních
Celoskleněná vnitřní dvířka s dvojitým sklem
Chladicí ventilátor se systémem smíšené komory
Bezpečnostní spínač dveří
Hluboký a mělký plech na pečení s Crystal Clean AA
Pečicí rošt
Příkon 2,69 kW
Třída energetické účinnosti A

Provedení	Kód	Cena Kč
<b>Běžová</b>	<b>41564214</b>	<b>13 990,-</b>

Rustikální trouby



### HKL 970 SC

parní trouba s pečením 45 cm

Objem trouby 32 litrů
Elektronická parní trouba + gril + horký vzduch
Elektronický ovládací panel
Integrovaný vyvíječ páry
Elektronicky řízená teplota páry pro vaření
Zasouvací ovladače teploty a funkce
Vnitřní prostor z nerezové oceli
Dvojitě dveřní sklo
5 funkcí pro vaření - pára, gril, turbo, turbo + pára, turbo + gril
Čtyři úrovně pro vaření
Rozsah teplot: 40 °C, 80 °C, 100 °C
Chladicí ventilátor / Tangenciální větrání
Rozmrazování podle času
Bezpečnostní zámek
Časovač 0-90 minut
Vertikálně uložená vyjímatelná nádoba na vodu
Dva nerezové plechy (hluboký děrovaný a mělký)
Jeden kovový stojan
Pečicí sonda pro přípravu masa
Příkon 3,2 kW

Provedení	Kód	Cena Kč
<b>Nerez</b>	<b>40589000</b>	<b>29 990,-</b>



### HKL 870

multifunkční trouba 45 cm

Objem trouby 46 litrů
Digitální dotykový panel ovládání
Displej se zobrazením teploty
Zasouvací ovladače teploty a funkce
10 programů pro přípravu pokrmů
10 receptů pro pečení
Čistící systém Hydro Clean
Automatické předehřívání
Celoskleněná vnitřní dvířka s trojitým sklem (cool door)
Teleskopické pojezdy plechů v jedné pečicí úrovni
Sklopný gril
Boční osvětlení pečicího prostoru
Chladicí ventilátor se systémem smíšené komory
Dětská pojistka
Hluboký plech (50 mm) na pečení s úpravou Hydro Clean
Příkon 2,9 kW
Třída energetické účinnosti A

Provedení	Kód	Cena Kč
<b>Nerez</b>	<b>41591050</b>	<b>19 990,-</b>



### MCL 32 BIS

kombinovaná mikrovlnná trouba s pečením 45 cm

Objem trouby 32 litrů
Multifunkční digitální displej - časovač (90 min.)
Zasouvací ovladače funkce
Elektronický kontrolní panel
6 programů pro přípravu pokrmů
6 stupňů výkonu mikrovln (1 000 W)
4 výškové úrovně pro vaření
Paměť pro 11 pracovních postupů
Sklopný gril (1 500 W)
Nucená cirkulace chladného vzduchu / tangenciální větrání
Dvířka s trojitým bezpečnostním sklem
Automatické nastavení rozmrazování podle hmotnosti nebo času
Integrovaný otočný talíř o Ø 32 cm
Nerezový interior, dětská pojistka
Funkce zastavení otáčení talíře
Teflonová pečicí miska, skleněný pekáč
Příkon 3,4 kW

Provedení	Kód	Cena Kč
<b>Nerez</b>	<b>40587100</b>	<b>19 990,-</b>



### MWL 32 BIS

mikrovlnná trouba s grilem 45 cm

Objem trouby 32 litrů
Multifunkční digitální displej
Časovač (90 min.)
Zasouvací ovladače funkce
Elektronický kontrolní panel
3 programy pro přípravu pokrmů
6 stupňů výkonu mikrovln (1 000 W)
Paměť pro 3 pracovní postupy
Rozmrazování podle času a hmotnosti
Sklopný gril (1 500 W)
Bezpečnostní dveřní spínač
Dvířka s trojitým bezpečnostním sklem
Nucená cirkulace chladného vzduchu
Integrovaný otočný talíř o Ø 32 cm
Nerezový interior
2 kovové rošty
Teflonová pečicí miska
Příkon 3,3 kW

Provedení	Kód	Cena Kč
<b>Nerez</b>	<b>40586100</b>	<b>15 990,-</b>



**NOVINKA**

### HKS 930 S parní trouba 45 cm

- Objem trouby 32 litrů
- Elektronická parní trouba
- Digitální displej
- Integrovaný vyvíječ páry
- Elektronicky řízená teplota páry pro vaření
- Zasouvací ovladače teploty a funkce
- Vnitřní prostor z nerezové oceli
- Dvojitě dveřní sklo
- Funkce pro vaření - pára
- Čtyři výškové úrovně pro vaření
- Rozsah teplot: 40 °C, 80 °C, 100 °C
- Chladicí ventilátor / Tangenciální větrání
- Vertikálně uložená vyjímatelná nádoba na vodu
- Rozmrazování podle času
- Bezpečnostní zámek
- Časovač 0-90 minut
- Dva nerezové plechy (hluboký děrovaný a mělký)
- Příkon 3,2 kW



**NOVINKA**

### HKS 635 horkovzdušná trouba 45 cm

- Objem trouby 48 litrů
- 8 programů pro přípravu pokrmů
- Elektronické hodiny s dotykovým ovládáním a automatické časování (start / stop)
- Zasouvací ovladače teploty a funkce
- Celoskleněná vnitřní dvířka s dvojitým sklem
- Chromované držáky plechů pro 4 úrovně pečení
- 1 teleskopický pojezd
- Maxi gril
- Chladicí ventilátor
- Dětská pojistka
- Hluboký plech na pečení
- Pečící rošt
- Příkon 2,63 kW
- Třída energetické účinnosti A



**NOVINKA**

### MCS 32 BIH kombinovaná mikrovlnná trouba s pečením 45 cm

- Objem trouby 32 litrů
- Digitální displej - časovač (90 min.)
- Zasouvací ovladače funkce
- Elektronicky kontrolní panel
- 6 programů pro přípravu pokrmů
- 5 stupňů výkonu mikrovln (1 000 W)
- 4 výškové úrovně pro vaření
- Program multifunkční pečení (1 500 W)
- Pevný gril (1 500 W)
- Nucená cirkulace chladného vzduchu / tangenciální větrání
- Dvířka s trojitým bezpečnostním sklem
- Automatické nastavení rozmrazování času
- Integrovaný otočný talíř o Ø 32 cm
- Nerezový interiér, dětská pojistka
- Obdélníkový rošt
- Příkon 3,4 kW



**NOVINKA**

### MWS 32 BI mikrovlnná trouba s grilem 45 cm

- Objem trouby 32 litrů
- Mechanické ovládání
- Časovač (60 min.)
- Zasouvací ovladače funkce
- 3 programy pro přípravu pokrmů
- 5 stupňů výkonu mikrovln (1 000 W)
- Rozmrazování podle času
- Pevný gril (1 500 W)
- Bezpečnostní dveřní spínač
- Dvířka s trojitým bezpečnostním sklem
- Nucená cirkulace chladného vzduchu
- Integrovaný otočný talíř o Ø 32 cm
- Nerezový interiér
- Dětská pojistka
- Kruhový kovový rošt
- Příkon 3,4 kW

Provedení	Kód	Cena Kč
Nerez	40589200	22 990,-

Dostupnost: leden 2015

Provedení	Kód	Cena Kč
Nerez	41591201	13 990,-

Dostupnost: leden 2015

Provedení	Kód	Cena Kč
Nerez	40587200	19 990,-

Dostupnost: leden 2015

Provedení	Kód	Cena Kč
Nerez	40586200	14 990,-

Dostupnost: leden 2015

## KÁVOVAR



### CML 45 plně automatický kávovar 45 cm

- 30 automatických programů
- Digitální kontrolní panel
- Otočné ovladače zapínání a páry (nezasouvají se)
- Možnost přípravy nápoje z mleté kávy
- Osvětlení prostoru přípravy kávy
- Automatický proplach při vypnutí a zapnutí
- Funkce pro odvápňení přístroje
- Výškově nastavitelná výpust kávy
- Tlak: 15 bar
- Zásobník na kávová zrna (200 g - asi pro 14 šáleků)
- Integrovaný kónický kamenový kávomlýnek
- Možnost nastavení hrubosti mletí kávových zrn - 13 pozic
- Zásobník na vodu (1,8 l)
- Signalizace prázdného zásobníku na vodu
- Signalizace prázdného zásobníku kávy
- Signalizace plného zásobníku spařené kávy
- Dotykové ovládání • Teleskopické pojezdy
- Parní tryska pro napěnění mléka a horkou vodu
- Automatická kontrola přítomnosti vodního kamene
- Schopnost regulovat: intenzitu, množství a teplotu kávy
- Přípravek pro odvápňení přístroje (kód: 527289)
- Příkon 1,4 kW

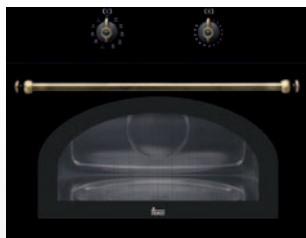
Provedení	Kód	Cena Kč
Nerez	40589510	35 990,-



### CPEL 15 ohřívací zásuvka 15 cm

- Pro 6 jídelních souprav - max. 25 kg
- Dotykové otevírání systémem „klik/klack“
- Ovladač termostatu vnitřní teploty za dvířky
- Rozsah teploty 30 - 80 °C
- Kontrolka dosažení zvolené teploty
- Montáž přímo pod troubu (bez police)
- Protiskuzová podložka
- Příkon 0,4 kW

Provedení	Kód	Cena Kč
Nerez	40589900	9 990,-



### MWR 32 BI mikrovlnná trouba 45 cm

- Objem trouby 32 litrů
- 5 stupňů výkonu mikrovln (1 000 W)
- 3 programy pro přípravu pokrmů
- Gril, 1500 W
- Vnitřní osvětlení 20 W
- Mechanické ovládání
- Ovládací prvky v barvě „staromosaz“
- Bezpečnostní dveřní spínač
- Nucená cirkulace chladného vzduchu
- Mechanická minutka, max 60 min
- Automatické nastavení rozmrazování podle času
- Integrovaný otočný talíř Ø 32 cm
- Nerezový interiér
- Dvířka s trojitým bezpečnostním sklem
- Dětská pojistka
- Kruhový kovový rošt
- Příkon 3,3 kW

Provedení	Kód	Cena Kč
Černá	40586030	16 990,-



### MWR 32 BI mikrovlnná trouba 45 cm

- Objem trouby 32 litrů
- 5 stupňů výkonu mikrovln (1 000 W)
- 3 programy pro přípravu pokrmů
- Gril, 1500 W
- Vnitřní osvětlení 20 W
- Mechanické ovládání
- Ovládací prvky v barvě „staromosaz“
- Bezpečnostní dveřní spínač
- Nucená cirkulace chladného vzduchu
- Mechanická minutka, max 60 min
- Automatické nastavení rozmrazování podle času
- Integrovaný otočný talíř Ø 32 cm
- Nerezový interiér
- Dvířka s trojitým bezpečnostním sklem
- Dětská pojistka
- Kruhový kovový rošt
- Příkon 3,3 kW

Provedení	Kód	Cena Kč
Běžová	40586031	16 990,-

☛ Kompakty

*Rustikální kompakty*



### MWL 22 EGL/EGR

mikrovlnná trouba 39 cm

Objem trouby 22 litrů
Panty vpravo – EGR, panty vlevo – EGL
5 úrovní mikrovlnného ohřevu
Paměť pro 14 pracovních postupů
3 druhy ohřevu
Výkon mikrovlnné trouby 850 W
Sklopný gril, výkon 1 200 W
Rozmrazování podle hmotnosti a času
Funkce Quick Start 60 sekund
Ovládací panel pod dvířky trouby
Nerezový interiér mikrovlnné trouby
Keramicke dno mikrovlnné trouby
Dvojitě bezpečnostní dveřní sklo
Kombinace dotykového a mechanického ovládání
Zasouvací otočné ovladače
Elektronický ovládací panel
Elektronické otevírání dveří
Digitální časovač 0-90 minut
Dětská pojistka
1 grilovací mřížka
Příkon 2,5 kW

Provedení	Kód	Cena Kč
<b>EGL</b>	<b>40582301</b>	<b>13 990,-</b>
<b>EGR</b>	<b>40582300</b>	<b>13 990,-</b>



### MWL 20 BIT

mikrovlnná trouba 39 cm

Objem trouby 18 litrů
5 úrovní mikrovlnného ohřevu
Paměť pro 3 pracovní postupy
Výkon mikrovlnné trouby 800 W
3 druhy ohřevu
Quartz gril, výkon 1 000 W
Dotykové ovládání
Nucená cirkulace chladného vzduchu
Digitální časovač 0-90 minut
Rozmrazování podle hmotnosti a času
Integrovaný otočný talíř Ø 24 cm
Nerezový interiér mikrovlnné trouby
Dvojitě bezpečnostní dveřní sklo
Rámeček je součástí dodávky
Dětská pojistka
1 grilovací mřížka
Příkon 1,8 kW

Provedení	Kód	Cena Kč
<b>Nerez</b>	<b>40583300</b>	<b>12 990,-</b>



### MWL 20 BI

mikrovlnná trouba 39 cm

Objem trouby 18 litrů
5 úrovní mikrovlnného ohřevu
Výkon mikrovlnné trouby 800 W
3 druhy ohřevu
Quartz gril, výkon 1 000 W
Otočné mechanické ovladače (nezasouvají se)
Nucená cirkulace chladného vzduchu
Mechanická minutka, max. 60 min.
Rozmrazování podle času
Integrovaný otočný talíř Ø 24 cm
Nerezový interiér mikrovlnné trouby
Dvojitě bezpečnostní dveřní sklo
Rámeček je součástí dodávky
1 grilovací mřížka
Příkon 1,8 kW

Provedení	Kód	Cena Kč
<b>Nerez</b>	<b>40583500</b>	<b>9 900,-</b>



### MWS 22 EGL/EGR

mikrovlnná trouba 39 cm

Objem trouby 22 litrů
5 úrovní mikrovlnného ohřevu
Paměť pro 2 pracovní postupy
3 druhy ohřevu
Výkon mikrovlnné trouby 850 W
Sklopný gril, výkon 1 200 W
Rozmrazování podle hmotnosti a času
Funkce Quick Start 60 sekund
Panty vpravo – EGR, panty vlevo – EGL
Ovládací panel pod dvířky trouby
Nerezový interiér mikrovlnné trouby
Keramicke dno mikrovlnné trouby
Dvojitě bezpečnostní dveřní sklo
Zasouvací otočné ovladače
Elektronický ovládací panel
Elektronické otevírání dveří
Digitální časovač 0-90 minut
Dětská pojistka
1 grilovací mřížka
Příkon 2,5 kW

Provedení	Kód	Cena Kč
<b>EGR</b>	<b>40582221</b>	<b>12 990,-</b>
<b>EGL</b>	<b>40582220</b>	<b>12 990,-</b>

Dostupnost: únor 2015



### MWS 20 BIS

mikrovlnná trouba 39 cm

Objem trouby 18 litrů
5 úrovní mikrovlnného ohřevu
Výkon mikrovlnné trouby 800 W
3 druhy ohřevu
Quartz gril, výkon 1 000 W
Mechanické ovládání
Nucená cirkulace chladného vzduchu
Mechanická minutka, max. 60 min.
Automatické nastavování rozmrazování podle času
Integrovaný otočný talíř Ø 24 cm
Nerezový interiér mikrovlnné trouby
Dvojitě bezpečnostní dveřní sklo
Rámeček je součástí dodávky
1 grilovací mřížka
Příkon 1,8 kW

Provedení	Kód	Cena Kč
<b>Nerez</b>	<b>40583800</b>	<b>7 990,-</b>

Dostupnost: leden 2015



### TMW 18 BI

mikrovlnná trouba 39 cm

Objem trouby 18 litrů
Mechanické ovládání
Mechanická minutka, max. 60 min.
5 úrovní mikrovlnného ohřevu, 800 W
Rozmrazování podle času
Nucená cirkulace chladného vzduchu
Integrovaný otočný talíř Ø 24 cm
Nerezový interiér
Dvojitě bezpečnostní dveřní sklo
Rámeček je součástí dodávky
Příkon 1,2 kW

Provedení	Kód	Cena Kč
<b>Nerez</b>	<b>40580000</b>	<b>7 490,-</b>



### TMW 18 BI

mikrovlnná trouba 39 cm

Objem trouby 18 litrů
Mechanické ovládání
Mechanická minutka, max. 60 min.
5 úrovní mikrovlnného ohřevu, 800 W
Rozmrazování podle času
Nucená cirkulace chladného vzduchu
Integrovaný otočný talíř Ø 24 cm
Nerezový interiér
Dvojitě bezpečnostní dveřní sklo
Rámeček je součástí dodávky
Příkon 1,2 kW

Provedení	Kód	Cena Kč
<b>Bílá</b>	<b>40580002</b>	<b>7 490,-</b>
<b>Černá</b>	<b>40580003</b>	<b>7 490,-</b>

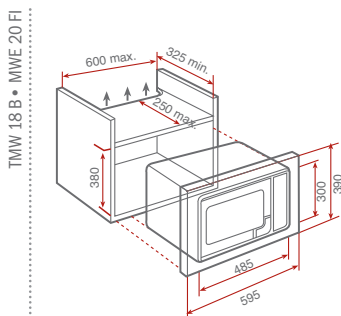
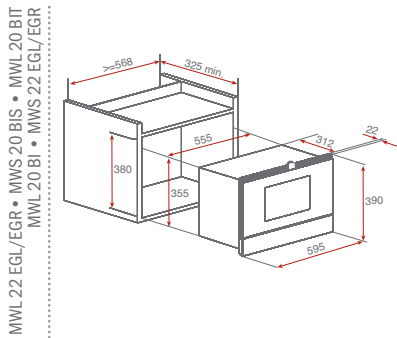
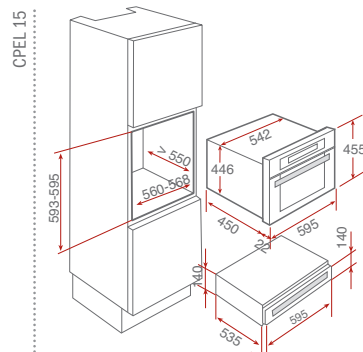
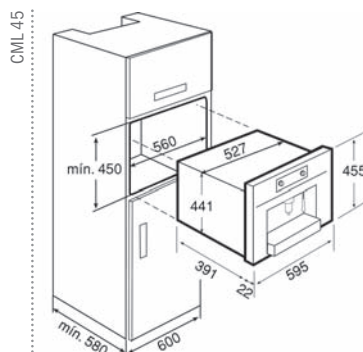
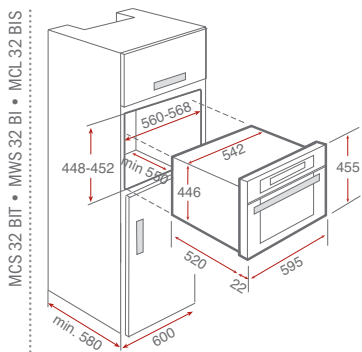
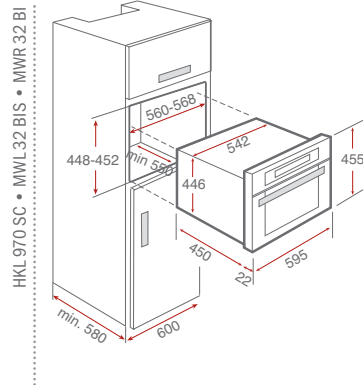
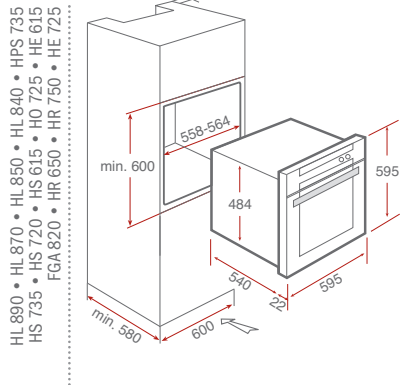
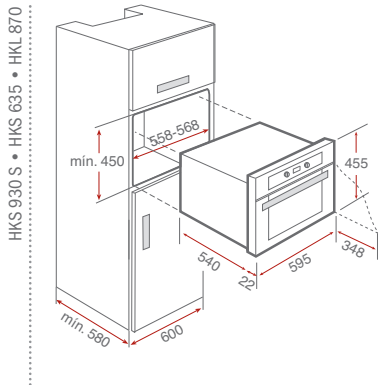


### MWE 20 FI

mikrovlnná trouba 39 cm

Objem trouby 18 litrů
Mechanické/elektronické ovládání
3 úrovní mikrovlnného ohřevu, 800 W
3 druhy ohřevu
Gril, výkon 1 000 W
Nucená cirkulace chladného vzduchu
Digitální časovač 0-95 minut
Rozmrazování podle času a hmotnosti
Integrovaný otočný talíř 24 cm
Nerezový interiér
Dvojitě bezpečnostní dveřní sklo
Rámeček je součástí dodávky
1 grilovací mřížka
Příkon 1,25 kW

Provedení	Kód	Cena Kč
<b>Nerez</b>	<b>40581010</b>	<b>5 990,-</b>







### VR TC 95 i4

indukční panel 95 cm

Nezávislé programování každé varné zóny
Zabroušené sklo
Senzorové ovládání
Indikátor zbytkového tepla
Senzor přerušení provozu
Rychloohřev
4 indukční varné zóny 1x280 mm, 2x180mm, 1x145 mm
Systém bezpečnostního zablokování se senzorem akustického signálu
Digitální naprogramování času vaření (99 min.)
Detektor přítomnosti nádoby
Indikátor udržení teploty
Maximální jmenovitý výkon 7 400 W

Provedení	Kód	Cena Kč
<b>Černé sklo</b>	<b>10210069</b>	<b>28 990,-</b>



### IR 942 HS

indukční panel 90 cm

Nezávislé programování každé varné zóny
Zabroušené sklo • Senzorové ovládání
Indikátor zbytkového tepla • Rychloohřev
4 indukční varné zóny 2x 210 mm, 2x 145 mm
Systém bezpečnostního zablokování se senzorem akustického signálu
Digitální naprogramování času vaření (99 min.)
Detektor přítomnosti nádoby
Indikátor udržení teploty
4 samostatné programátory pro každou varnou zónu
Senzor přerušení provozu
Maximální jmenovitý výkon 7 400 W

Provedení	Kód	Cena Kč
<b>Černé sklo</b>	<b>10210008</b>	<b>19 990,-</b>



### IRS 933 HS

indukční panel 90 cm

Nezávislé programování každé varné zóny
Zabroušené sklo
Indikátor zbytkového tepla
Senzor přerušení provozu
Senzorové ovládání
Rychloohřev
3 indukční varné zóny 270 mm, 210 mm, 145 mm
Systém bezpečnostního zablokování se senzorem akustického signálu
Digitální naprog. času vaření (99 min.)
Detektor přítomnosti nádoby
Indikátor udržení teploty
Maximální jmenovitý výkon 6 900 W

Provedení	Kód	Cena Kč
<b>Černé sklo</b>	<b>10210010</b>	<b>19 990,-</b>



### IRS 843

indukční panel 80 cm

Nezávislé programování každé varné zóny
Zabroušené sklo • Indikátor zbytkového tepla
Senzor přerušení provozu • Rychloohřev
Senzorové ovládání - slider
Varná funkce s využitím chronometru
Možnost propojení dvou varných zón
4 indukční varné zóny 280 mm, 2 x 180 mm, 145 mm
Systém bezpečnostního zablokování se senzorem akustického signálu
Digitální naprog. času vaření (99 min.)
Detektor přítomnosti nádoby
Indikátor udržení teploty
Maximální jmenovitý výkon 7 400 W

Provedení	Kód	Cena Kč
<b>Černé sklo</b>	<b>10210009</b>	<b>19 990,-</b>



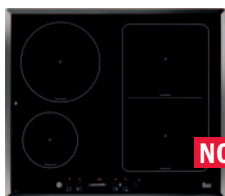


**NOVINKA**

### IRF 644 indukční panel 60 cm

Nezávislé programování každé varné zóny  
Zabroušené sklo  
Funkce "Teka Flex" - propojení varných zón  
Indikátor zbytkového tepla  
Senzor přerušení provozu  
Sensorové ovládání Slider  
Rychloohřev  
4 oválné duální indukční varné zóny  
235 x 190 mm (1500/2200 W)  
Systém bezpečnostního zablokování se senzorem akustického signálu  
Digitální naprog. času vaření (99 min.)  
Detektor přítomnosti nádoby  
Indikátor udržení teploty  
Maximální jmenovitý výkon 6 400 W

Provedení	Kód	Cena Kč
<b>Černé sklo</b>	<b>10210085</b>	<b>17 990,-</b>



**NOVINKA**

### IRF 641 indukční panel 60 cm

Nezávislé programování každé varné zóny  
Zabroušené sklo  
Funkce "Teka Flex" - propojení varných zón  
Indikátor zbytkového tepla  
Senzor přerušení provozu  
Sensorové ovládání Slider  
Rychloohřev  
2 oválné duální indukční varné zóny  
235 x 190 mm (1500/2200 W)  
2 kruhové indukční varné zóny  
Ø 210 mm (2200 W), Ø 145 mm (1500 W)  
Systém bezpečnostního zablokování se senzorem akustického signálu  
Digitální naprog. času vaření (99 min.)  
Detektor přítomnosti nádoby  
Indikátor udržení teploty  
Maximální jmenovitý výkon 6 400 W

Provedení	Kód	Cena Kč
<b>Černé sklo</b>	<b>10210042</b>	<b>16 990,-</b>



### IRS 642 indukční panel 60 cm

Nezávislé programování každé varné zóny  
Zabroušené sklo  
Sensorové ovládání Slider  
Systém bezpečnostního zablokování se senzorem akustického signálu  
Funkce Power Plus (rychloohřev)  
Pan optimalizaci systému  
Digitální programování času vaření (99 minut)  
Nezávislý programátor každou varnou zónu  
Funkce chronometer s akustickým alarmem  
Funkce Power (1,800 / 2,500 / 3,200 / 2,500 W)  
Detektor přítomnosti nádoby  
4 varné zóny: 1 indukční prvek (210 mm Ø), 1 oválné indukce s prvky (277x180 mm), 1 indukční prvek (180 mm Ø), 1 indukční prvek (145 mm Ø)  
Indikátor zbytkového tepla  
Maximální jmenovitý výkon 7 400 W

Provedení	Kód	Cena Kč
<b>Černé sklo</b>	<b>10210075</b>	<b>16 990,-</b>

**Do vyprodání zásob**



**NOVINKA**

### IRS 641 indukční panel 60 cm

Nezávislé programování každé varné zóny  
Zabroušené sklo  
Indikátor zbytkového tepla  
Systém bezpečnostního zablokování se senzorem akustického signálu  
Sensorové ovládání Slider  
Rychloohřev  
4 indukční varné zóny  
1x210 mm, 2x180 mm, 1x145 mm  
Nezávislý programátor každou varnou zónu  
Systém bezpečnostního zablokování se senzorem akustického signálu  
Digitální naprog. času vaření (99 min.)  
Detektor přítomnosti nádoby  
Indikátor udržení teploty  
Maximální jmenovitý výkon 7 000 W

Provedení	Kód	Cena Kč
<b>Bílé sklo</b>	<b>10210102</b>	<b>17 990,-</b>
<b>Černé sklo</b>	<b>10210072</b>	<b>14 990,-</b>



**NOVINKA**

### IRS 631 indukční panel 60 cm

Nezávislé programování každé varné zóny  
Zabroušené sklo  
Indikátor zbytkového tepla  
Senzor přerušení provozu  
Sensorové ovládání Slider  
Rychloohřev  
3 indukční varné zóny  
1x280/180 mm, 1x210 mm, 1x145 mm  
Systém bezpečnostního zablokování se senzorem akustického signálu  
Digitální naprog. času vaření (99 min.)  
Detektor přítomnosti nádoby  
Indikátor udržení teploty  
Maximální jmenovitý výkon 6 700 W

Provedení	Kód	Cena Kč
<b>Bílé sklo</b>	<b>10210108</b>	<b>17 990,-</b>



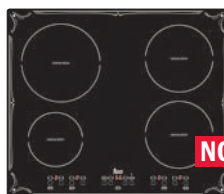
**NOVINKA**

### IR 6031 indukční panel 60 cm

Nezávislé programování každé varné zóny  
Zabroušené sklo  
Indikátor zbytkového tepla  
Senzor přerušení provozu  
Sensorové ovládání Slider  
Rychloohřev  
3 indukční varné zóny  
1x280/180 mm, 1x180 mm, 1x145 mm  
Systém bezpečnostního zablokování se senzorem akustického signálu  
Digitální naprog. času vaření (99 min.)  
Detektor přítomnosti nádoby  
Indikátor udržení teploty  
Maximální jmenovitý výkon 7 200 W

Provedení	Kód	Cena Kč
<b>Černé sklo</b>	<b>10210103</b>	<b>14 990,-</b>

**Dostupnost: leden 2015**



**NOVINKA**

### IBR 641 indukční panel 60 cm

Nezávislé programování každé varné zóny  
C hrana skla s rustikálním motivem  
Indikátor zbytkového tepla  
Senzor přerušení provozu  
Sensorové ovládání Slider  
Rychloohřev  
4 indukční varné zóny  
1x210 mm, 2x180 mm, 1x145 mm  
Systém bezpečnostního zablokování se senzorem akustického signálu  
Digitální naprog. času vaření (99 min.)  
Detektor přítomnosti nádoby  
Indikátor udržení teploty  
Maximální jmenovitý výkon 6 400 W

Provedení	Kód	Cena Kč
<b>Černé sklo</b>	<b>10208696</b>	<b>14 990,-</b>



**NOVINKA**

### IB/IR 6040 indukční panel 60 cm

Programování každé varné zóny  
C hrana skla IB / Zabroušené sklo IR  
Indikátor zbytkového tepla  
Senzor přerušení provozu  
Sensorové ovládání Slider  
Rychloohřev  
4 indukční varné zóny  
1 indukční prvek (210 mm Ø), 1 indukční prvek (180 mm Ø), 2 indukční prvky (145 mm Ø)  
Systém bezpečnostního zablokování se senzorem akustického signálu  
Digitální naprog. času vaření (99 min.)  
Detektor přítomnosti nádoby  
Indikátor udržení teploty  
Maximální jmenovitý výkon 7 200 W

Provedení	Kód	Cena Kč
<b>Černé sklo IB</b>	<b>10210068</b>	<b>12 990,-</b>
<b>Černé sklo IR</b>	<b>10210067</b>	<b>12 990,-</b>

**Dostupnost: leden 2015**



### TR 941 HZ sklokeramický panel 90 cm

Senzorové ovládání  
Zabroušené sklo  
Systém bezpečnostního zablokování se senzorem akustického signálu  
Digitální naprogramování času vaření (99 min.) se senzorem akustického signálu  
Časový senzorový spínač s akustickým signálem  
Topné prvky:  
1 high light trojúhelníkový topný prvek 120/180/210 mm  
1 high light dvozcíkový topný prvek 120/180 mm  
2 high light topné prvky 145 mm  
Indikátor zbytkového tepla  
Maximální jmenovitý výkon 6 400 W

Provedení	Kód	Cena Kč
<b>Černé sklo</b>	<b>10210003</b>	<b>12 990,-</b>



### TR 642 sklokeramický panel 60 cm

Senzorové ovládání  
Zabroušené sklo  
Systém bezpečnostního zablokování se senzorem akustického signálu  
Digitální naprogramování času vaření (99 min.) jedné libovolné varné zóny  
Časový senzorový spínač s akustickým signálem  
Senzor přerušení provozu  
Topné prvky:  
1 high light trojúhelníkový topný prvek 120/175/210 mm  
1 high light oválný topný prvek 170/265 mm  
2 high light topné prvky 145 mm  
Indikátor zbytkového tepla  
Maximální jmenovitý výkon 7 100 W

Provedení	Kód	Cena Kč
<b>Černé sklo</b>	<b>10210001</b>	<b>10 990,-</b>

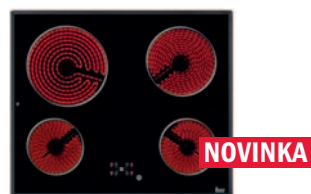


**NOVINKA**

### TR/TT 641.2 sklokeramický panel 60 cm

Senzorové ovládání  
Zabroušené sklo (TR)  
Nerezový rámeček (TT)  
Systém bezpečnostního zablokování se senzorem akustického signálu  
4x naprogramování času vaření (99 min.)  
Topné prvky:  
1 high light dvozcíkový topný prvek 210/180 mm  
1 high light topný prvek 180 mm  
2 high light topné prvky 145 mm  
Indikátor zbytkového tepla  
Maximální jmenovitý výkon 6 200 W

Provedení	Kód	Cena Kč
<b>Černé sklo TR</b>	<b>10210105</b>	<b>9 990,-</b>
<b>Černé sklo TT</b>	<b>10210106</b>	<b>9 490,-</b>



**NOVINKA**

### TT/TB 600 sklokeramický panel 60 cm

Senzorové ovládání  
Nerezový rámeček (TT)  
C hrana skla (TB)  
Systém bezpečnostního zablokování se senzorem akustického signálu  
Topné prvky:  
1 high light topný prvek 210 mm  
1 high light topný prvek 180 mm  
2 high light topné prvky 145 mm  
Indikátor zbytkového tepla  
Maximální jmenovitý výkon 6 300 W

Provedení	Kód	Cena Kč
<b>Černé sklo TT</b>	<b>10208004</b>	<b>8 990,-</b>
<b>Černé sklo TB</b>	<b>10208021</b>	<b>8 490,-</b>



### VR 90 4G AI AL TR plynový panel 90 cm

Skleněný plynový panel

Tvrzené sklo (C – zabroušené provedení)

4 samostatné litinové mřížky

Systém automatického zapalování

Bezpečnostní automatický zámek

4 varné zóny:

1 trojitý kruhový hořák (3,5 kW)

1 rychlý hořák (3 kW)

1 střední hořák (1,75 kW)

1 pomocný hořák (1 kW)

Typ plynu: zemní

(možnost dokoupení trysek na PB)



### CGW LUX 70 5G AI AL TR plynový panel 70 cm

Skleněný plynový panel

Keramicke sklo (C – zabroušené provedení)

3 samostatné litinové mřížky

Systém automatického zapalování

Bezpečnostní automatický zámek

5 varných zón:

1 trojitý kruhový hořák (4 kW)

1 rychlý hořák (2,7 kW)

1 střední hořák (1,75 kW)

1 střední hořák (1,4 kW)

1 pomocný hořák (1 kW)

Typ plynu: zemní

(možnost dokoupení trysek na PB)



### CGW LUX 60 4G AI AL TR plynový panel 60 cm

Skleněný plynový panel

Tvrzené sklo (C – zabroušené provedení)

2 samostatné litinové mřížky

Systém automatického zapalování

Bezpečnostní automatický zámek

4 varné zóny:

1 trojitý kruhový hořák (4 kW)

1 rychlý hořák (2,8 kW)

1 střední hořák (1,75 kW)

1 pomocný hořák (1 kW)

Typ plynu: zemní

(možnost dokoupení trysek na PB)



### CGW LUX 60 4G AI AL TR plynový panel 60 cm

Skleněný plynový panel

Tvrzené sklo (C – zabroušené provedení)

2 samostatné litinové mřížky

Systém automatického zapalování

Bezpečnostní automatický zámek

4 varné zóny:

1 trojitý kruhový hořák (2,8 kW)

1 rychlý hořák (1,75 kW)

1 střední hořák (1,4 kW)

1 pomocný hořák (1,0 kW)

Typ plynu: zemní

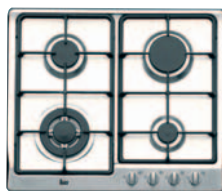
(možnost dokoupení trysek na PB)

Provedení	Kód	Cena Kč
<b>Černé sklo</b>	<b>10205776</b>	<b>13 990,-</b>

Provedení	Kód	Cena Kč
<b>Černé sklo</b>	<b>40215702</b>	<b>10 990,-</b>

Provedení	Kód	Cena Kč
<b>Černé sklo</b>	<b>40216302</b>	<b>9 990,-</b>

Provedení	Kód	Cena Kč
<b>Černá</b>	<b>40216105</b>	<b>8 990,-</b>



### EH 60 4G AI AL TR plynový panel 60 cm

Nerezový plynový panel

Stříbrné ovládací knoflíky

2 samostatné litinové mřížky

Systém automatického zapalování

Bezpečnostní automatický zámek

4 varné zóny:

1 trojitý kruhový hořák (3,5 kW)

1 rychlý hořák (3,00 kW)

1 střední hořák (1,75 kW)

1 pomocný hořák (1 kW)

Typ plynu: zemní

(možnost dokoupení trysek na PB)



### EH 60 4G AI AL TR plynový panel 60 cm

Rustikální plynový panel

Ovládací prvky v barvě „starmosaz“

2 samostatné litinové mřížky

Systém automatického zapalování

Bezpečnostní automatický zámek

4 varné zóny:

1 trojitý kruhový hořák (3,5 kW)

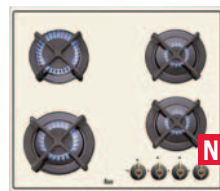
1 rychlý hořák (3,00 kW)

1 střední hořák (1,75 kW)

1 pomocný hořák (1 kW)

Typ plynu: zemní

(možnost dokoupení trysek na PB)



### ER 60 4G AI AL TR plynový panel 60 cm

Skleněný plynový panel

Tvrzené sklo (C – zabroušené provedení)

Ovládací prvky v barvě „starmosaz“

4 samostatné litinové mřížky

Systém automatického zapalování

Bezpečnostní automatický zámek

4 varné zóny:

1 rychlý hořák (3 kW)

1 střední hořák (1,75 kW)

2 pomocný hořák (1 kW)

Typ plynu: zemní

(možnost dokoupení trysek na PB)



### EX 60 4G AI AL TR plynový panel 60 cm

Nerezový plynový panel

Stříbrné ovládací knoflíky

2 samostatné litinové mřížky

Systém automatického zapalování

Bezpečnostní automatický zámek

4 varné zóny:

1 rychlý hořák (3,00 kW)

2 střední hořák (1,75 kW)

1 pomocný hořák (1 kW)

Typ plynu: zemní

(možnost dokoupení trysek na PB)

Provedení	Kód	Cena Kč
<b>Nerez</b>	<b>40225054</b>	<b>6 990,-</b>

Provedení	Kód	Cena Kč
<b>Černá</b>	<b>40225036</b>	<b>6 990,-</b>
<b>Běžová</b>	<b>40225034</b>	<b>6 990,-</b>

Provedení	Kód	Cena Kč
<b>Smetanová</b>	<b>40260712</b>	<b>8 990,-</b>

Provedení	Kód	Cena Kč
<b>Nerez</b>	<b>40222157</b>	<b>6 490,-</b>

**Limitovaná edice**



**NOVINKA**

### IRF 321 modulární panel 30 cm

Senzorové ovládání „slider“ s akustickým senzorem

Zabroušené sklo (přední a zadní strana)

Systém bezpečnostního zablokování

se senzorem akustického signálu

Funkce udržení nízké teploty

Elektronický časovač (obě zóny současně)

Detektor přítomnosti nádob

2 x indukční ovládací 235 x 190 mm

nebo 1 TeKa FLEX zóna 235 x 395 mm

Výkon funkce obou indukčních prvků

(11/2.200W – 12/2.200W)

Indikátory zbytkového tepla

Celkový jmenovitý výkon: 3,5 kW

Příslušenství k dokoupení: spojovací lišta – str. 23



**NOVINKA**

### VT.2 1G AI AL CI modulární panel 30 cm

Plynový skleněný panel WOK

Zabroušené sklo

(přední a zadní strana)

Povrch z temperovaného skla

Systém automatického zapalování

Bezpečnostní automatický zámek

1 topný prvek:

TR dvojitý rychlý hořák 4,2 kW

Typ plynu: zemní

(možnost dokoupení trysek na PB)

Litínová mřížka

Příslušenství k dokoupení:

spojovací lišta – str. 23

Provedení: černé sklo



**NOVINKA**

### VT.2 2G AI AL modulární panel 30 cm

Plynový skleněný panel

Zabroušené sklo

(přední a zadní strana)

Povrch z temperovaného skla

Systém automatického zapalování

Bezpečnostní automatický zámek

2 topné prvky:

rychlý hořák 2,5 kW

střední hořák 1,0 kW

Typ plynu: zemní

(možnost dokoupení trysek na PB)

Litínová mřížka

Příslušenství k dokoupení:

spojovací lišta – str. 23

Provedení: černé sklo



### VT TC 2P.1 modulární panel 30 cm

Senzorové ovládání

Zabroušené sklo

(přední a zadní strana)

Systém bezpečnostního zablokování

Topné prvky:

1 high light dvouzónový

topný prvek 120/180 mm

1 high light topný prvek 145 mm

Indikátory zbytkového tepla

Max. jmenovitý výkon 2,9 kW

Příslušenství k dokoupení:

spojovací lišta – str. 23

Provedení: černé sklo



### VM 30 2P modulární panel 30 cm

Nerezový rámeček

2 topné prvky: Ø 145 a Ø 180 mm

Indikátor zbytkového tepla

Ovladače zabudované

do čelního panelu

Maximální jmenovitý výkon 2,9 kW

Provedení: nerez/sklo

Provedení	Kód	Cena Kč
<b>Černé sklo</b>	<b>10210101</b>	<b>10 990,-</b>

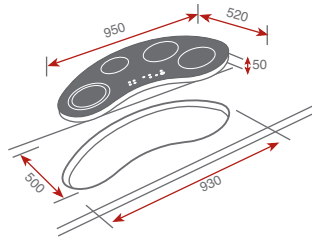
Kód	Cena Kč
<b>40228026</b>	<b>9 990,-</b>

Kód	Cena Kč
<b>40228046</b>	<b>8 990,-</b>

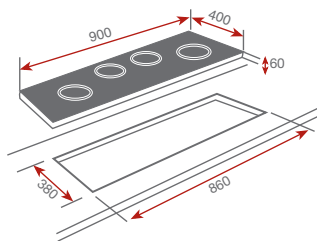
Kód	Cena Kč
<b>40204301</b>	<b>6 990,-</b>

Kód	Cena Kč
<b>10208609</b>	<b>3 990,-</b>

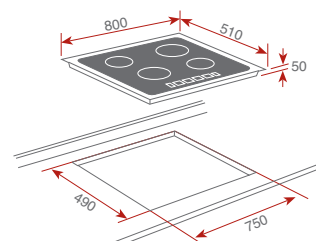
VRTC 95 I4



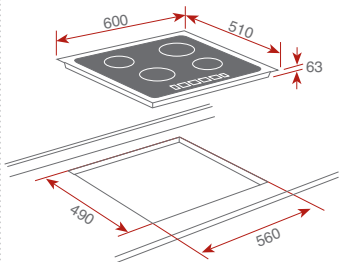
IR 942 HS • IRS 933 HS • TR 941 HZ



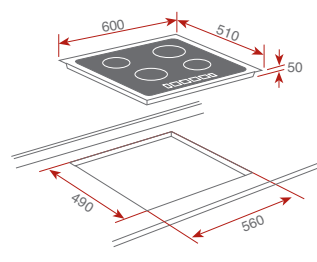
IRS 843



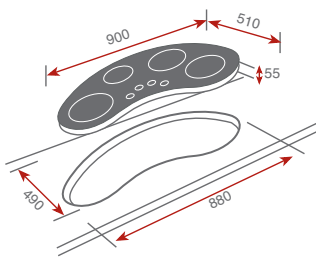
TR/TT 641.2 • TT/TB 600



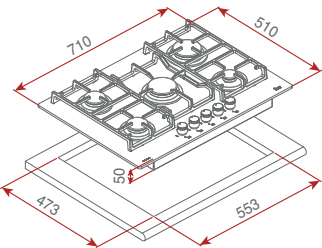
IRF 644 • IRF 641 • IRS 641  
IRS 631 • IR 6031 • IBR 641  
IB/IR 6040 • TR 642 • IRS 642



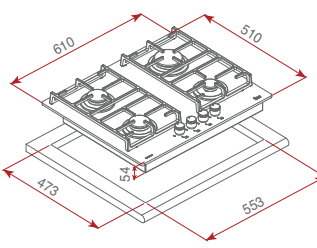
VR 90.4G AI AL TR



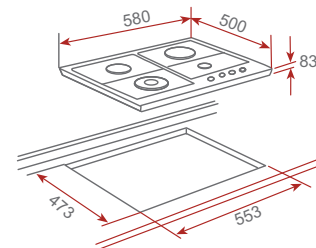
CGW LUX 70.5G AI AL TR



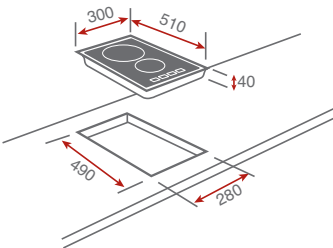
CGW LUX 60.4G AI AL TR  
CGW LUX 60.4G AI AL



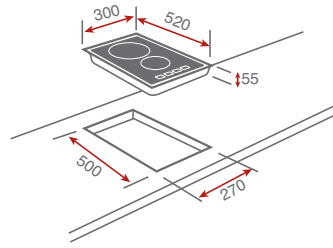
EH 60.4G AI AL TR  
ER 60.4G AI AL TR • EX 60.4G AI AL



VM 30.2P



IRF 321 • VT.2.1G AI AL TR  
VT.2.2G AI AL • VTTC 2P.1



# Nákresy





### DHT 120 ISLA

stropní odsavač par 120 cm

Dálkové ovládání - digitální programátor  
 Dvojitý turbínový motor s výkonem 780 m<sup>3</sup>/h  
 4 x 20W halogenové žárovky  
 3 rychlosti + intenzivní  
 Elektrický časovač s funkcí odloženého vypnutí  
 Indikátor nasycení filtru  
 Stropní konstrukce  
 Vhodný pro kuchyně až 44 m<sup>2</sup>  
 Hliníkové tukové filtry  
 Možnost recirkulace přes uhlíkové filtry  
 Hlučnost 45 dBA  
 Odtah ø 150 mm

Provedení	Kód	Cena Kč
Nerez	40486120	31 990,-



### DPL 110 ISLA

ostrůvkový odsavač par 110 cm

Dotykové ovládání digitální programátor  
 Digitální display modelové řady HL  
 Dvojitý turbínový motor s výkonem 850 m<sup>3</sup>/h  
 LED osvětlení  
 3 rychlosti + 1 intenzivní  
 Elektrický časovač s funkcí odloženého vypnutí  
 Indikátor nasycení filtrů  
 Dvoudílný teleskopický kryt odtahu  
 Vhodný pro kuchyně až 44 m<sup>2</sup>  
 Hliníkové tukové filtry  
 Možnost recirkulace přes uhlíkové filtry  
 Hlučnost 45 dBA  
 Odtah ø 150 mm

Provedení	Kód	Cena Kč
Nerez	40483110	24 990,-



### CC 40 ISLA

ostrůvkový odsavač par 40 cm

Dotykové ovládání digitální programátor  
 Dvojitý turbínový motor s výkonem 780 m<sup>3</sup>/h  
 Halogenové osvětlení  
 3 rychlosti + 1 intenzivní  
 Elektrický časovač s funkcí odloženého vypnutí  
 Indikátor nasycení filtrů  
 Dvoudílný teleskopický kryt odtahu  
 Hliníkové tukové filtry  
 Možnost recirkulace přes uhlíkové filtry  
 Hlučnost 45 dB  
 Odtah ø 150 mm

Provedení	Kód	Cena Kč
Nerez	40480300	19 990,-



### DG3 90 ISLA

ostrůvkový odsavač par 90 cm

Podsвіcené elektronické ovládání s displejem  
 Dvojitý turbínový motor s výkonem 850 m<sup>3</sup>/h  
 4 x 10W halogenové žárovky  
 3 rychlosti + intenzivní  
 Elektrický časovač s funkcí odloženého vypnutí  
 Indikátor nasycení filtru  
 Stropní ostrůvková konstrukce se skleněným křídlem  
 Vhodný pro kuchyně až 44 m<sup>2</sup>  
 Hliníkové tukové filtry  
 Možnost recirkulace přes uhlíkové filtry  
 Hlučnost 45 dBA  
 Odtah ø 150 mm

Provedení	Kód	Cena Kč
Nerez	40485130	17 990,-



### DU 90 komínový odsavač par 90 cm

Komínový panoramatický odsavač par  
Dotykové ovládání digitální programátor  
Digitální display modelové řady HL  
Dvojitý turbínový motor s výkonem 780 m<sup>3</sup>/h  
LED osvětlení • 3 rychlosti + 1 intenzivní  
Elektrický časovač s funkcí odloženého vypnutí  
Indikátor nasycení filtrů  
Dvoudílný teleskopický kryt odtahu  
Hliníkové tukové filtry  
Možnost recirkulace přes uhlíkové filtry  
Hlučnost 45 dB  
Odtah o ∅ 150 mm

Provedení	Kód	Cena Kč
Nerez/sklo	40482600	17 990,-



### DVL 90 komínový odsavač par 90 cm

Dotykové ovládání digitální programátor  
Digitální display modelové řady HL  
Dvojitý turbínový motor s výkonem 780 m<sup>3</sup>/h  
LED osvětlení • 3 rychlosti + 1 intenzivní  
Elektrický časovač s funkcí odloženého vypnutí  
Indikátor nasycení filtrů  
Dvoudílný teleskopický kryt odtahu  
Hliníkové tukové filtry  
Možnost recirkulace přes uhlíkové filtry  
Hlučnost 45 dB  
Odtah o ∅ 150 mm

Provedení	Kód	Cena Kč
Nerez/sklo	40483200	15 990,-



### DPL 90 komínový odsavač par 90 cm

Dotykové ovládání digitální programátor  
Digitální display modelové řady HL  
Dvojitý turbínový motor s výkonem 780 m<sup>3</sup>/h  
LED osvětlení • 3 rychlosti + 1 intenzivní  
Elektrický časovač s funkcí odloženého vypnutí  
Indikátor nasycení filtrů  
Dvoudílný teleskopický kryt odtahu  
Hliníkové tukové filtry  
Možnost recirkulace přes uhlíkové filtry  
Hlučnost 45 dB  
Odtah o ∅ 150 mm

Provedení	Kód	Cena Kč
Nerez	40483100	15 990,-



### DPS 90 komínový odsavač par 90 cm

Podsvisené elektronické ovládání s displejem  
Dvojitý turbínový motor s výkonem 475 m<sup>3</sup>/h  
Extra štíhlé tělo - 45 mm  
Horní část těla vyztužena černým sklem  
3 rychlosti • 2 x 20W halogenové žárovky  
Elektrický časovač s funkcí odloženého vypnutí  
Vhodný pro kuchyně až 28 m<sup>2</sup>  
Hliníkové tukové filtry  
Možnost recirkulace přes uhlíkové filtry  
Hlučnost 54 dBA  
Odtah o ∅ 150 mm

Provedení	Kód	Cena Kč
Nerez	40483020	10 990,-



### DH2 60/90 komínový odsavač par 60/90 cm

Dvojitý turbínový motor s výkonem 880 m<sup>3</sup>/h  
Tlačítkový ovládací panel  
Osvětlení - žárovka typ svíčka  
3 rychlosti + 1 intenzivní  
Elektrický časovač s funkcí odloženého vypnutí  
Možnost recirkulace přes uhlíkové filtry  
Dvoudílný teleskopický kryt odtahu  
Hliníkové tukové filtry  
Hlučnost 45 dB  
Odtah o ∅ 150 mm

Provedení	Kód	Cena Kč
Nerez 60	40484100	9 990,-
Nerez 90	40484102	10 990,-



### DG3 60/90 komínový odsavač par 60/90 cm

Dvojitý turbínový motor s výkonem 780 m<sup>3</sup>/h  
Podsvisené elektronické ovládací panel s displejem  
Rovné skleněné křídlo  
3 rychlosti + 1 intenzivní, nerezová ocel  
Elektrický časovač s funkcí odloženého vypnutí  
Halogenové osvětlení, hliníkové tukové filtry  
Možnost recirkulace přes uhlíkové filtry  
Dvoudílný teleskopický kryt odtahu  
Hlučnost 45 dB  
Odtah o ∅ 150 mm

Provedení	Kód	Cena Kč
Nerez 60	40485300	8 990,-
Nerez 90	40485302	9 990,-



### DVT 60/90 HP komínový odsavač par 60/90 cm

Dotykové ovládání, digitální programátor  
Dvojitý turbínový motor s výkonem 780 m<sup>3</sup>/h  
2 X 20W halogenové žárovky  
3 rychlosti + intenzivní  
Elektrický časovač s funkcí odloženého vypnutí  
Indikátor nasycení filtru  
Vertikální panoramatická konstrukce  
Vhodný pro kuchyně až 44 m<sup>2</sup>  
Hliníkové tukové filtry  
Možnost recirkulace přes uhlíkové filtry  
Hlučnost 45 dBA • Odtah o ∅ 150 mm

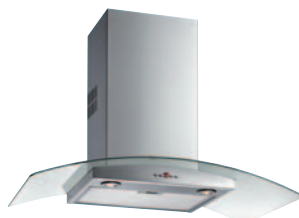
Provedení	Kód	Cena Kč
Bílá 60	40483490	10 990,-
Bílá 90	40483491	12 990,-



### DVT 60/90 HP komínový odsavač par 60/90 cm

Dotykové ovládání, digitální programátor  
Dvojitý turbínový motor s výkonem 780 m<sup>3</sup>/h  
2 X 20W halogenové žárovky  
3 rychlosti + intenzivní  
Elektrický časovač s funkcí odloženého vypnutí  
Indikátor nasycení filtru  
Vertikální panoramatická konstrukce  
Vhodný pro kuchyně až 44 m<sup>2</sup>  
Hliníkové tukové filtry  
Možnost recirkulace přes uhlíkové filtry  
Hlučnost 45 dBA • Odtah o ∅ 150 mm

Provedení	Kód	Cena Kč
Černá 60	40483480	10 990,-
Černá 90	40483481	12 990,-



### NC2 60/90 komínový odsavač par 60/90 cm

Dvojitý turbínový motor s výkonem 780 m<sup>3</sup>/h  
Podsvisené elektronické ovládací panel s displejem  
Zaoblené skleněné křídlo  
3 rychlosti + 1 intenzivní, hliníkové tukové filtry  
Elektrický časovač s funkcí odloženého vypnutí  
Halogenové osvětlení, provozní kontrolka  
Možnost recirkulace přes uhlíkové filtry  
Dvoudílný teleskopický kryt odtahu  
Hlučnost 45 dB  
Odtah o ∅ 150 mm

Provedení	Kód	Cena Kč
Nerez 60	40455200	9 990,-
Nerez 90	40455202	10 990,-



### NC2 60 komínový odsavač par 60 cm

Dvojitý turbínový motor s výkonem 780 m<sup>3</sup>/h  
Podsvisené elektronické ovládací panel s displejem  
Zaoblené skleněné křídlo  
3 rychlosti + 1 intenzivní, hliníkové tukové filtry  
Elektrický časovač s funkcí odloženého vypnutí  
Halogenové osvětlení, provozní kontrolka  
Možnost recirkulace přes uhlíkové filtry  
Dvoudílný teleskopický kryt odtahu  
Hlučnost 45 dB  
Odtah o ∅ 150 mm

Provedení	Kód	Cena Kč
Černá 60	40455250	9 990,-



### DBB 60/90 komínový odsavač par 60/90 cm

Dvojitý turbínový motor s výkonem 500 m<sup>3</sup>/h  
Tlačítkový ovládací panel  
Osvětlení - žárovka typ svíčka  
3 rychlosti  
Hliníkové tukové filtry  
Šíře 90 a 60 cm  
Možnost recirkulace přes uhlíkové filtry  
Dvoudílný teleskopický kryt odtahu  
Hlučnost 50 dB  
Odtah o ∅ 150 mm

Provedení	Kód	Cena Kč
Nerez 60	40460400	4 490,-
Nerez 90	40460440	5 990,-



### DBB 60 komínový odsavač par 60 cm

Dvojitý turbínový motor s výkonem 500 m<sup>3</sup>/h  
Tlačítkový ovládací panel  
Osvětlení - žárovka typ svíčka  
3 rychlosti  
Hliníkové tukové filtry  
Šíře 90 a 60 cm  
Možnost recirkulace přes uhlíkové filtry  
Dvoudílný teleskopický kryt odtahu  
Hlučnost 50 dB  
Odtah o ∅ 150 mm

Provedení	Kód	Cena Kč
Bílá	40460401	4 490,-



### DEP 60 komínový odsavač par 60 cm

Dvojitý turbínový motor s výkonem 500 m<sup>3</sup>/h  
Tlačítkový ovládací panel  
Osvětlení - žárovka typ svíčka  
3 rychlosti  
Hliníkové tukové filtry  
Šíře 60 cm  
Možnost recirkulace přes uhlíkové filtry  
Dvoudílný teleskopický kryt odtahu  
Hlučnost 50 dB  
Odtah o Ø 150 mm

Provedení	Kód	Cena Kč
<b>Nerez</b>	<b>40420000</b>	<b>4 490,-</b>



### DOS 60/90 komínový odsavač par 60/90 cm

Komínový rustikální odsavač par  
Dekorativní lišta v barvě staromosaz  
1 dvojitý turbínový motor s výkonem 500 m<sup>3</sup>/h  
Elektronické ovládání  
2x20 W halogenové osvětlení  
3-stupňová regulace výkonu  
Hliníkové tukové filtry  
Šíře 90 a 60 cm  
Možnost recirkulace přes uhlíkové filtry  
Hlučnost 50 dB  
Odtah o Ø 150 mm

Provedení	Kód	Cena Kč
<b>Černá 60</b>	<b>40489303</b>	<b>6 990,-</b>
<b>Černá 90</b>	<b>40489323</b>	<b>7 990,-</b>



### DOS 60/90 komínový odsavač par 60/90 cm

Komínový rustikální odsavač par  
Dekorativní lišta v barvě staromosaz  
1 dvojitý turbínový motor s výkonem 500 m<sup>3</sup>/h  
Elektronické ovládání  
2x20 W halogenové osvětlení  
3-stupňová regulace výkonu  
Hliníkové tukové filtry  
Šíře 90 a 60 cm  
Možnost recirkulace přes uhlíkové filtry  
Hlučnost 50 dB  
Odtah o Ø 150 mm

Provedení	Kód	Cena Kč
<b>Běžová 60</b>	<b>40489301</b>	<b>6 990,-</b>
<b>Běžová 90</b>	<b>40489321</b>	<b>7 990,-</b>



### CNL1 9000 HP výsuvný odsavač par 90 cm

Výsuvný pro montáž do 90 cm korpusu  
Plochý nerezový čelní panel s protiotiskovou úpravou  
2 dvojitě turbínové motory s výkonem 664 m<sup>3</sup>/h  
3-stupňová regulace výkonu  
3 x 20 W halogenové osvětlení  
Bezpečnostní spínač přítomnosti tukových filtrů  
Možnost demontáže čelního panelu  
Automatický spínač / vypínač výsuvem  
Tlačítkové ovládání světla a motoru  
Hliníkové tukové filtry  
Možnost recirkulace přes uhlíkové filtry  
Uhlíkové filtry k dokoupení (1x sada 61801252)  
Hlučnost: 66 dB  
Odtah o Ø 125 mm

Provedení	Kód	Cena Kč
<b>Nerez</b>	<b>40436423</b>	<b>6 990,-</b>



### CNL1 3000 výsuvný odsavač par 60 cm

Výsuvný pro montáž do 60 cm korpusu  
Plochý nerezový čelní panel s protiotiskovou úpravou  
2 dvojitě turbínové motory s výkonem 479 m<sup>3</sup>/h  
3-stupňová regulace výkonu  
2 x 20 W halogenové osvětlení  
Bezpečnostní spínač přítomnosti tukových filtrů  
Možnost demontáže čelního panelu  
Automatický spínač / vypínač výsuvem  
Tlačítkové ovládání světla a motoru  
Hliníkové tukové filtry  
Možnost recirkulace přes uhlíkové filtry  
Uhlíkové filtry k dokoupení (1x sada 61801252)  
Hlučnost: 57 dB  
Odtah o Ø 125 mm

Provedení	Kód	Cena Kč
<b>Nerez</b>	<b>40436419</b>	<b>5 990,-</b>



### CNL2 1001/2002 výsuvný odsavač par 60 cm

Výsuvný pro montáž do 60 cm korpusu  
Plochý nerezový čelní panel s protiotiskovou úpravou  
1 motor s výkonem 273 m<sup>3</sup>/h (mod. 1001)  
2 motory s výkonem 479 m<sup>3</sup>/h (mod. 2002)  
3-stupňová regulace výkonu  
2 x 20 W halogenové osvětlení  
Bezpečnostní spínač přítomnosti tukových filtrů  
Možnost demontáže čelního panelu  
Automatický spínač / vypínač výsuvem  
Tlačítkové ovládání světla a motoru  
Hliníkové tukové filtry  
Možnost recirkulace přes uhlíkové filtry  
Uhlíkové filtry k dokoupení (1ks / 2ks 61801232)  
Hlučnost: 52,9 dB (mod. 1001), 42dB (mod. 2002)  
Odtah o Ø 125 mm

Provedení	Kód	Cena Kč
<b>Nerez 1001</b>	<b>40436600</b>	<b>3 990,-</b>
<b>Nerez 2002</b>	<b>40436700</b>	<b>4 490,-</b>
<b>Bílá 2002</b>	<b>40436701</b>	<b>3 990,-</b>



### TL1 62 výsuvný odsavač par 60 cm

Výsuvný pro montáž do 60 cm korpusu  
Plochý nerezový čelní panel s protiotiskovou úpravou  
1 dvojitě turbo motor s výkonem 233 m<sup>3</sup>/h  
2-stupňová regulace výkonu  
2 x 40 W osvětlení žárovky  
Možnost demontáže čelního panelu  
Automatický spínač / vypínač výsuvem  
Tlačítkové ovládání světla a motoru  
Automatický spínač / vypínač výsuvem  
Možnost recirkulace přes uhlíkové filtry  
Uhlíkové filtry k dokoupení (1x sada 61801251)  
Hlučnost: 59 dB  
Odtah o Ø 125 mm

Provedení	Kód	Cena Kč
<b>Nerez</b>	<b>40474211</b>	<b>3 490,-</b>



### TUB 60 podstavný odsavač par 60 cm

Podstavný pro montáž do 60 cm korpusu  
Plochý nerezový čelní panel s protiotiskovou úpravou  
1 motor s výkonem 233 m<sup>3</sup>/h  
3-stupňová regulace výkonu  
2 x 40 W osvětlení žárovky  
Posuvné ovládání světla a motoru  
Hliníkové tukové filtry  
Možnost recirkulace přes uhlíkové filtry  
Uhlíkové filtry k dokoupení (1x 61801232)  
Hlučnost: 73 dB  
Odtah o Ø 125 mm

Provedení	Kód	Cena Kč
<b>Nerez</b>	<b>40402004</b>	<b>2 490,-</b>



### GFH 55/73 celozástavný odsavač 60/80 cm

Pro montáž do 60 / 80 cm korpusu  
Nerezový rámeček  
1 dvojitě turbo motor s výkonem 440 m<sup>3</sup>/h  
3-stupňová regulace výkonu  
2 x 20 W halogenové osvětlení  
Tlačítkové ovládání světla a motoru  
Kontrolka provozu  
Hliníkové tukové filtry  
Možnost recirkulace přes uhlíkové filtry  
Uhlíkové filtry k dokoupení (2x 61801251)  
Hlučnost: 63 dB  
Odtah o Ø 125 mm

Provedení	Kód	Cena Kč
<b>Nerez 55</b>	<b>40446700</b>	<b>3 990,-</b>
<b>Nerez 73</b>	<b>40446710</b>	<b>4 490,-</b>



### GFG 2 celozástavný odsavač 60 cm

Provedení černá nebo bílé sklo  
1 dvojitě turbo motor s výkonem 388 m<sup>3</sup>/h  
Ovládání tlačítky  
Provozní světelná kontrolka  
Konvenční extrakce  
3 rychlosti  
LED osvětlení  
Evropská zástrčka součástí  
Vhodné pro kuchyně až 22 m<sup>2</sup>  
Hliníkový filtr  
Možnost recirkulace přes uhlíkové filtry  
Uhlíkové filtry k dokoupení (2x 61801251)  
Hlučnost 55 dBA  
Odtah o Ø 125 mm

Provedení	Kód	Cena Kč
<b>Bílé sklo</b>	<b>40446751</b>	<b>3 490,-</b>

Dostupnost: leden 2015



### GFG 2 celozástavný odsavač 60 cm

Provedení černá nebo bílé sklo  
1 dvojitě turbo motor s výkonem 388 m<sup>3</sup>/h  
Ovládání tlačítky  
Provozní světelná kontrolka  
Konvenční extrakce  
3 rychlosti  
LED osvětlení  
Evropská zástrčka součástí  
Vhodné pro kuchyně až 22 m<sup>2</sup>  
Hliníkový filtr  
Možnost recirkulace přes uhlíkové filtry  
Uhlíkové filtry k dokoupení (2x 61801251)  
Hlučnost 55 dBA  
Odtah o Ø 125 mm

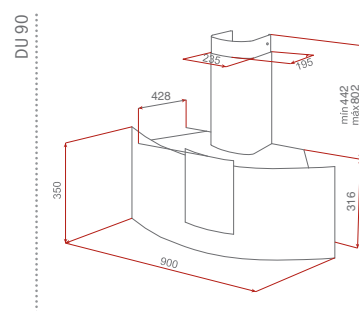
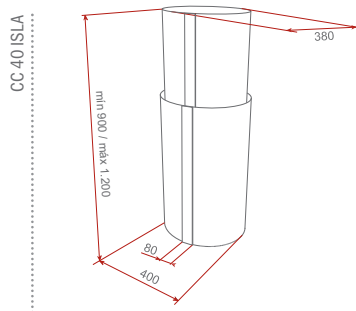
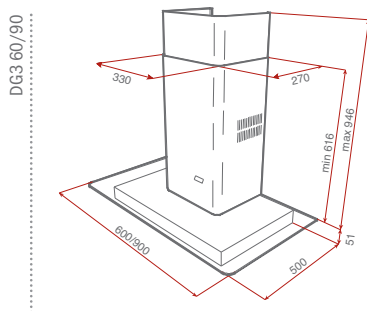
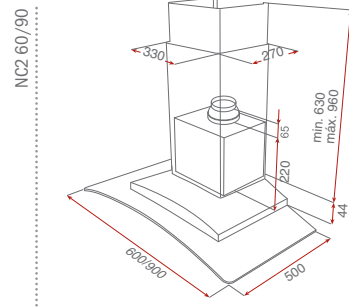
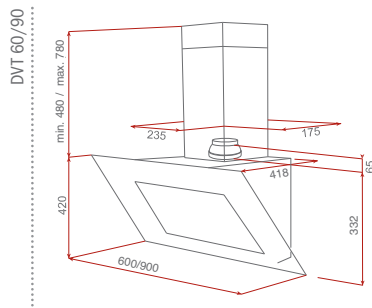
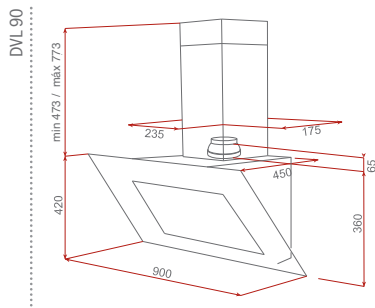
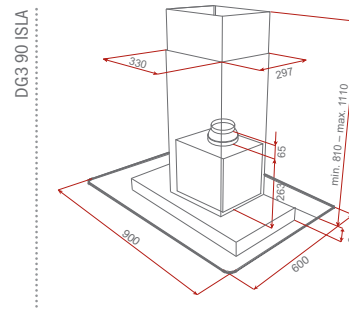
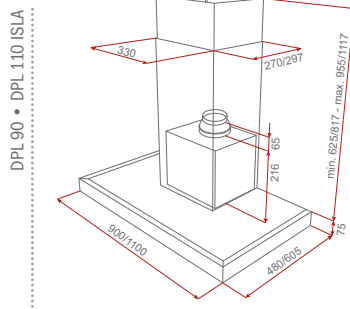
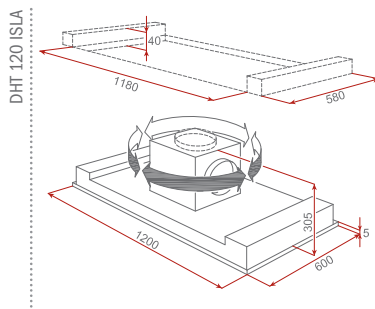
Provedení	Kód	Cena Kč
<b>Černé sklo</b>	<b>40446752</b>	<b>3 490,-</b>

Dostupnost: leden 2015

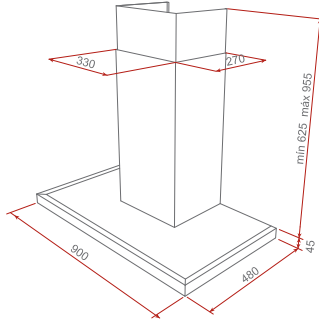


Uhlíkový filtr	Model odsavače	Recirkulační set	Kód recirkulačního setu	Cena Kč	
<b>Typ: D4C</b> Kód: 61801262 EAN kód: 8421152070192d  Cena Kč: <b>390,-</b>	CC 40	SET 1/I	40490019	<b>1 590,-</b>	
	DBB 60 / 70 / 90	SET 1/M	40490116	<b>1 290,-</b>	
	DEP 60	SET 1/M	40490116	<b>1 290,-</b>	
	DG3 60 / 70 / 90	SET 1/N	40490140	<b>1 590,-</b>	
	DG3 90 ISLA	SET 1/D	40490104	<b>1 290,-</b>	
	DH2 60 / 70 / 90	SET 1/N	40490140	<b>1 590,-</b>	
	DHT 120 ISLA	není recirkulační sada (pouze filtry)			
	DPL 90	SET 1/N	40490140	<b>1 590,-</b>	
	DPL 110 ISLA	SET 1/D	40490104	<b>1 290,-</b>	
	DPS 90	SET 1/N	40490140	<b>1 590,-</b>	
	DU 90	SET 1/M	40490116	<b>1 290,-</b>	
	DVL 90	SET 1/M	40490116	<b>1 290,-</b>	
	DVT 60 / 90	SET 1/M	40490116	<b>1 290,-</b>	
NC2 60 / 70 / 90	SET 1/N	40490140	<b>1 590,-</b>		
<b>Typ: D5C</b> Kód: 61801259 Cena Kč: <b>390,-</b>	DOS 60	SET 4/D	40490910	<b>1 290,-</b>	
	DOS 90	SET 4/D	40490910	<b>1 290,-</b>	
<b>Zpětná klapka</b>	pro všechny modely kominových odsavačů		81476016	<b>290,-</b>	

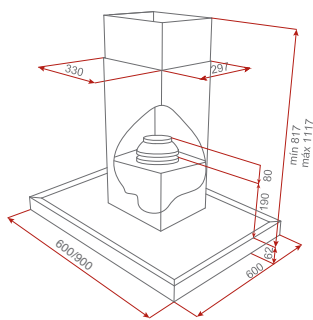
Uhlíkový filtr
<b>Typ: C1C</b> <b>Model:</b> CNL2 1001, CNL2 2002, TUB 60 Kód: 61801232 EAN kód: 8421152708286  Cena Kč: <b>390,-</b>
<b>Typ: C3C</b> <b>Model:</b> GFH 55, GFH 73, TL1 62, GFG 2 Kód: 61801251 EAN kód: 8421152745113  Cena Kč: <b>390,-</b>
<b>Typ: C3R</b> <b>Model:</b> CNL1 3000, CNL1 9000 HP Kód: 61801252 EAN kód: 8421152745113  Cena Kč: <b>990,-</b>



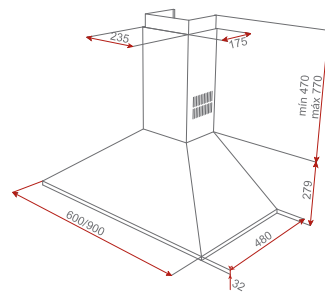
DPS 90



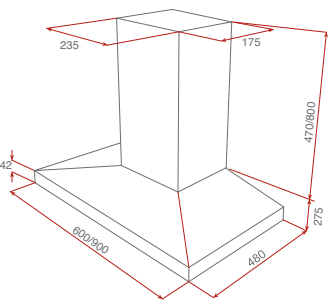
DH2 60/90



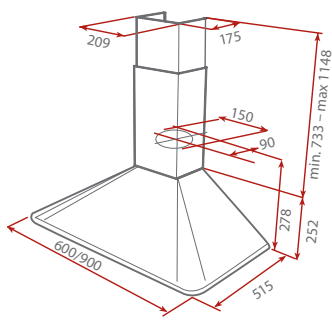
DBB 60/90



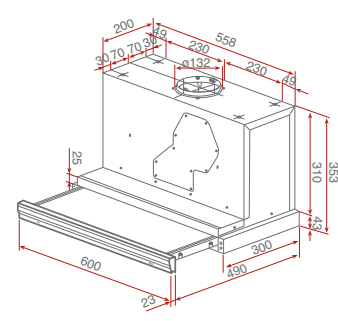
DEP 60



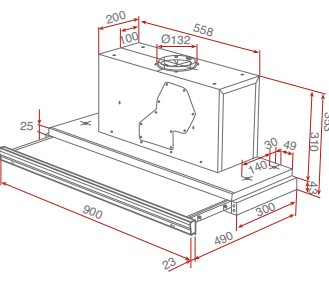
DOS 60/90



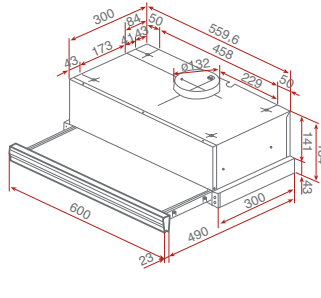
CNL1 3000



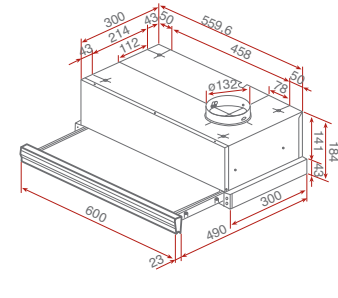
CNL1 9000 HP



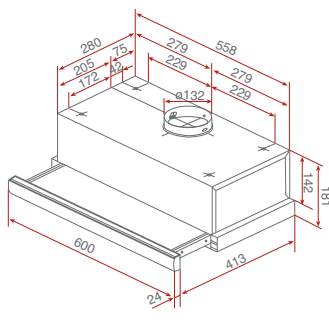
CNL2 2002



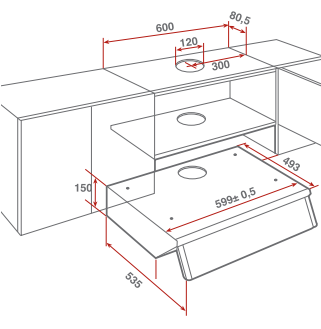
CNL2 1001



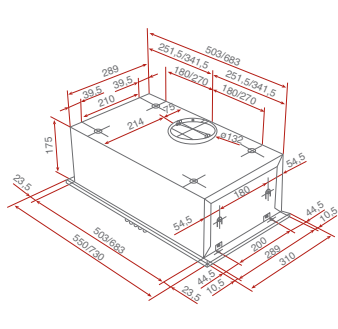
TL1 62



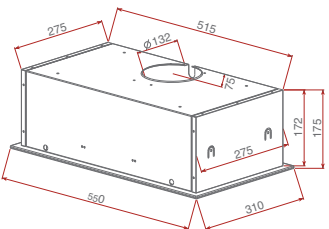
TUB 60



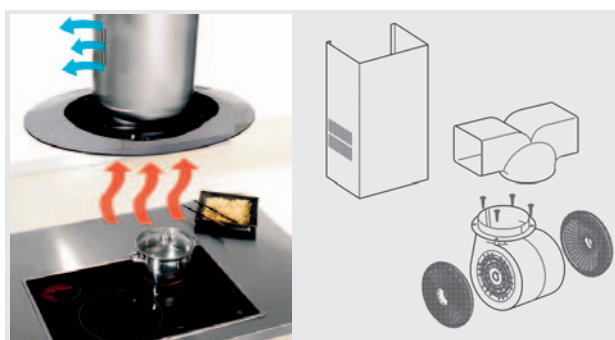
GFH 55/73



GFG 2



## System recirkulace




**NOVINKA**

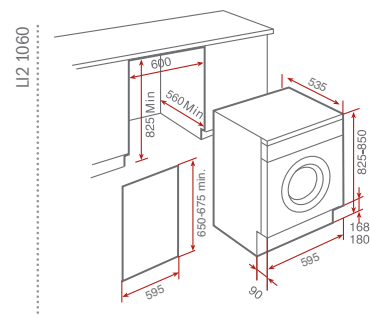
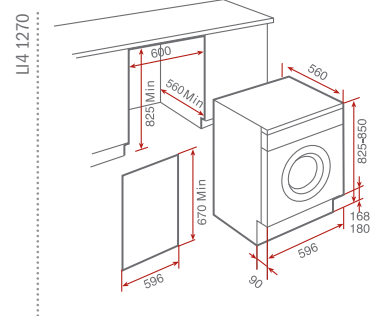
### LI4 1270 vestavná pračka 60 cm

Vestavná pračka
Bílá barva
Nerezový buben
Elektronický digitální displej LCD
Dětský zámek
Mycí programy: 15
Odloužený start: 1 - 24 hodin
Kapacita prádla: 7 kg.
Extra máchání, Program Snadné žehlení
Rychlý program 15 minut
Rychlosti odstředění: 0-1200 ot./min.
Kontrolka pro: prodloužené máchání, zbývající čas, zastavit zpoždění, odstředění, vybrané teploty, start / pauza
Třída účinnosti praní: A
Třída účinnosti odstředění: B
Spotřeba vody: 10.340 l / rok
Spotřeba energie: 218 kWh / rok
Hlučnost (praní / odstředování): 56/70 dBA
Energetická třída: A +


**NOVINKA**

### LI2 1060 vestavná pračka 60 cm

Vestavná pračka
Bílá barva
Nerezový buben
Elektronický digitální displej LCD
Elektronické řízení praní (Fuzzy Logíc)
Digitální zobrazení zbývajícího času
Mycí programy: 11
Odloužený start: 1 - 24 hodin
Kapacita prádla: 6 kg.
Rychlý program 30 minut
Rychlosti odstředění: 400-1000 ot./min.
Kontrolka pro: Extra máchání, zbývající čas, zastavit zpoždění, odstředění, vybrané teploty, start / pauza
Třída účinnosti praní: A
Třída účinnosti odstředění: C
Spotřeba vody: 11.003 l / rok
Spotřeba energie: 166 kWh / rok
Hlučnost (praní / odstředování): 57/75 dBA
Energetická třída: A ++



Provedení	Kód	Cena Kč
Vestavné	40830110	22 990,-

Provedení	Kód	Cena Kč
Vestavné	40879110	15 990,-

Dostupnost: listopad 2014





### DW8 60 FI

vestavná myčka 60 cm

Plně integrovaná myčka nádobí  
Nerezový elektronický ovládací panel  
Kapacita pro 12 jídelních souprav  
LED kontrolky  
5 ovládacích knoflíků  
10 mycích programů  
5 teplot pro mytí (38/45/55/65/70 °C)  
Programy: úsporný, rychlý (45 min.), auto  
Funkce odložený start 1-24 hod.  
Automatická funkce „3 v 1“ (tablety)  
Program pro poloviční naplnění v horním koši  
Funkce AQUASTOP & AQUALOGIC  
Akustický signál ukončení programu  
Výškově nastavitelný horní koš  
5 stupňů nastavení tvrdosti vody  
Signalizace zvoleného programu a funkce  
Signalizace nedostatku soli a leštidla  
Kombinované oplachování ve třech úrovních  
2 seděcí koše a košík na příbory  
Spotřeba energie: 294 kWh/rok  
Spotřeba vody: 3360 l/rok  
Úroveň hluku: 45 dB (A)  
Energie/účinnost mytí/sušení: A / A / A

Provedení	Kód	Cena Kč
Vestavné	40716220	22 990,-



NOVINKA

### DW7 67 FI

vestavná myčka 60 cm

Plně integrovaná myčka nádobí  
Elektronický ovládací panel  
Kapacita pro 14 jídelních souprav  
Přehledný display  
5 ovládacích knoflíků  
8 mycích programů  
5 teplot pro mytí (40/50/55/60/65 °C)  
Programy: úsporný, rychlý (40 min.), auto  
Funkce odložený start 1-24 hod.  
Automatická funkce „3 v 1“ (tablety)  
Program pro poloviční naplnění v horním koši  
Funkce AquaLogic  
Zásuvka na příbory  
Výškově nastavitelný horní koš  
Nastavení tvrdosti vody  
Signalizace zvoleného programu a funkce  
Signalizace nedostatku soli a leštidla  
Systém AQUASTOP  
Bezpečnostní vypnutí  
Spotřeba energie: 266 kWh/rok  
Spotřeba vody: 3080 l/rok  
Úroveň hluku: 49 dB (A)  
Energie/účinnost mytí/sušení: A ++/A/A

Provedení	Kód	Cena Kč
Vestavné	40782150	17 990,-



NOVINKA

### DW1 605 FI

vestavná myčka 60 cm

Plně integrovaná myčka nádobí  
Elektronický ovládací panel černé barvy  
Kapacita pro 12 jídelních souprav  
LED kontrolky  
4 ovládací knoflíky  
6 mycích programů  
5 teplot pro mytí (40/45/50/55/65 °C)  
Skrýté topné těleso  
Rychlý program (40 minut)  
Odložený start 3-6-9 hodin  
Program pro poloviční naplnění v horním koši  
Ekonomický program  
Světelné kontrolky: zapnuto / vypnuto; málo soli; málo leštidla; zvolený program; odložený start  
Změkčovač vody  
Mikrofiltrace  
Elektronický systém Aquastop  
Spotřeba energie: 258 kWh/rok  
Spotřeba vody: 3080 l/rok  
Úroveň hluku: 49 dB (A)  
Energie/účinnost mytí/sušení: A ++/A/A

Provedení	Kód	Cena Kč
Vestavné	40782980	12 990,-



NOVINKA

### DW1 605 S

vestavná myčka 60 cm

Částečně integrovaná myčka nádobí  
Elektronický ovládací panel  
Kapacita pro 12 jídelních souprav  
5 ovládacích knoflíků  
6 mycích programů  
5 teplot pro mytí (40/45/50/55/65 °C)  
Skrýté topné těleso  
Rychlý program (40 minut)  
Odložený start 3-6-9 hodin  
Program pro poloviční naplnění v horním koši  
Ekonomický program  
Světelné kontrolky: zapnuto / vypnuto; málo soli; málo leštidla; zvolený program; odložený start  
Nastavitelný horní koš  
Změkčovač vody  
Mikrofiltrace  
Elektronický systém Aquastop  
Spotřeba energie: 258 kWh/rok  
Spotřeba vody: 3080 l/rok  
Úroveň hluku: 49 dB (A)  
Energie/účinnost mytí/sušení: A ++/A/A

Provedení	Kód	Cena Kč
Vestavné	40782950	12 990,-



**NOVINKA**



**NOVINKA**

### DW 455 FI vestavná myčka 45 cm

- Plně integrovaná myčka nádobí
- Elektronický ovládací panel černé barvy
- Kapacita pro 10 jídelních souprav
- LED kontrolky
- 4 ovládací knoflíky
- 6 mycích programů
- 5 teplot pro mytí (40/45/50/55/65 °C)
- Skryté topné těleso
- Rychlý program (40 minut)
- Odložený start 3-6-9 hodin
- Program pro poloviční naplnění v horním koši
- Ekonomický program
- Světelné kontrolky: zapnuto / vypnuto; málo soli; málo leštidla; zvolený program; odložený start
- Změkčovač vody
- Mikrofiltrace
- Elektronický systém Aquastop
- Spotřeba energie: 237 kWh/rok
- Spotřeba vody: 2520 l / rok
- Úroveň hluku: 49 dB (A)
- Energie/účinnost mytí/sušení: A+/A/A

### DW 455 S vestavná myčka 45 cm

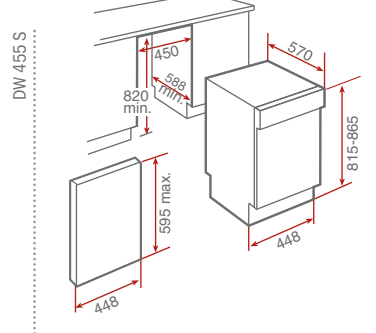
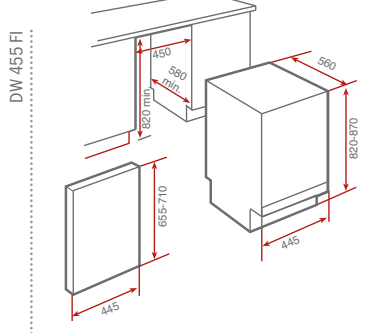
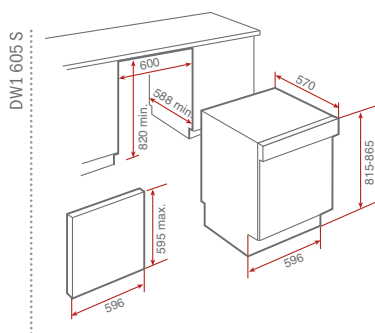
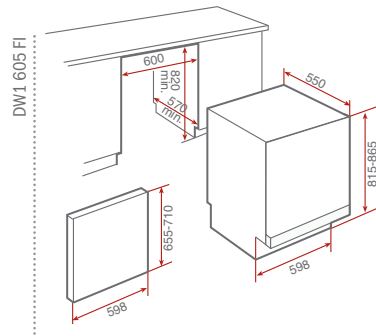
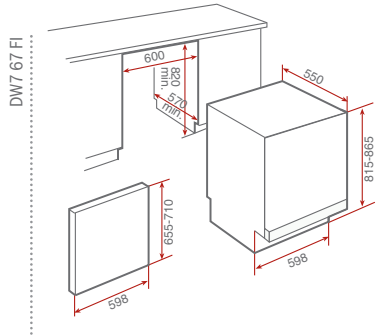
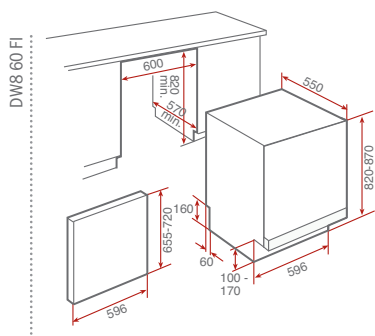
- Částečně integrovaná myčka nádobí
- Elektronický ovládací panel
- Kapacita pro 10 jídelních souprav
- 5 ovládacích knoflíků
- 6 mycích programů
- 5 teplot pro mytí (40/45/50/55/65 °C)
- Skryté topné těleso
- Rychlý program (40 minut)
- Odložený start 3-6-9 hodin
- Program pro poloviční naplnění v horním koši
- Ekonomický program
- Světelné kontrolky: zapnuto / vypnuto; málo soli; málo leštidla; zvolený program; odložený start
- Nastavitelný horní koš
- Změkčovač vody
- Mikrofiltrace
- Elektronický systém Aquastop
- Spotřeba energie: 237 kWh/rok
- Spotřeba vody: 2520 l / rok
- Úroveň hluku: 49 dB (A)
- Energie/účinnost mytí/sušení: A+/A/A



❖ Myčky 45 cm

Provedení Kód Cena Kč  
**Vestavné 40782990 12 990,-**

Provedení Kód Cena Kč  
**Vestavné 40782960 12 990,-**



❖ Nákreisy





**NOVINKA**

### CI2 350 NF chladnička s mrazničkou 177 cm

Vestavná kombinovaná, otvíráni dveří vpravo, reverzibilní, posuvný (sliding) systém

Celkový hrubý / čistý objem: 270/242 l

Čistý objem chladničky / mrazničky: 193/49 l

Elektronická regulace teploty, akustický a vizuální alarm

Digitální zobrazení teploty

Automatické rozmrazování chladničky

Vnitřní osvětlení, antibakteriální povrch

„fresh - zone“ zóna 0-3 °C pro zachování čerstvých potravin

3 skleněné police, nastavitelné na výšku

Chromový držák na lahve • Mrazičí kapacita \*\*\*\*

1 transparentní police na lahve/plechovky

2 transparentní multifunkční police

1 transparentní otevírací kontejner

1 transparentní vyjímatelný zásobník na vejce

**Mrazička: NO FROST systém, 2 mrazičí zásuvky**

1 mrazičí police, 1 miska na ledové kostky

Spotřeba energie 279 kWh / rok

Mrazičí kapacita: 2,5 kg/24 h

Jeden kompresor R 600a (63 gr) • Hlučnost 38 dBA

Energetická účinnost: A +

Provedení Kód Cena Kč

**Vestavné 40634550 24 990,-**



**NOVINKA**

### TKI3 325 chladnička s mrazničkou 177 cm

Vestavná kombinovaná, mechanické ovládání

Celkový hrubý / čistý objem: 283/244 l

Čistý objem chladničky / mrazničky: 189/55 l

Čistý objem „fresh - zone“ 19 l

„fresh - zone“ zóna 0-3 °C pro zachování čerstvých potravin

Nastavitelný termostat

Otvírání dveří vpravo, reverzibilní, posuvný (sliding) systém

Automatické rozmrazování chladničky

Vnitřní osvětlení • Antibakteriální povrch

3 skleněné, výškově nastavitelné police

Transparentní kontejner na zeleninu

Transparentní police na lahve/plechovky

2 transparentní multifunkční police

Transparentní vyjímatelný zásobník na vejce

Chromový držák na lahve • Mrazičí kapacita \*\*\*\*

1 miska na ledové kostky • 3 mrazičí zásuvky

Mrazičí kapacita: 4 kg/24 h

Spotřeba energie 229 kWh / rok

Jeden kompresor R 600a (63 gr) • Hlučnost 38 dBA

Energetická účinnost: A ++

Provedení Kód Cena Kč

**Vestavné 40693144 17 990,-**

Dostupnost: ledem 2015



### CI 342 chladnička s mrazničkou 177 cm

Vestavná kombinovaná, mechanické ovládání

Celkový hrubý / čistý objem: 283/216 l

Čistý objem chladničky / mrazničky: 161/55 l

Čistý objem „fresh - zone“ 15 l

„fresh - zone“ zóna 0-3 °C pro zachování čerstvých potravin

Otvírání dveří vpravo, reverzibilní, posuvný (sliding) systém

Automatické rozmrazování chladničky

Vnitřní osvětlení • Antibakteriální povrch

3 skleněné police, nastavitelné na výšku

Chromový držák na lahve • Mrazičí kapacita \*\*\*\*

1 transparentní police na lahve/plechovky

2 transparentní multifunkční police

1 transparentní otevírací kontejner

1 transparentní vyjímatelný zásobník na vejce

3 mrazičí zásuvky

1 miska na ledové kostky

Spotřeba energie 276 kWh / rok

Mrazičí kapacita: 4 kg/24 h

Jeden kompresor R 600a (63 gr)

Energetická účinnost: A +

Provedení Kód Cena Kč

**Vestavné 40634300 15 990,-**



**NOVINKA**

### TKI3 215 chladnička s mrazničkou 121 cm

Vestavná, mechanické ovládání

Celkový hrubý / čistý objem: 200/184 l

Čistý objem chladničky / mrazničky: 164/20 l

Nastavitelný termostat

Otvírání dveří vpravo, reverzibilní, posuvný (sliding) systém

Automatické rozmrazování

Vnitřní osvětlení

Antibakteriální povrch

4 skleněné, výškově nastavitelné police

Transparentní kontejner na zeleninu

Transparentní police na lahve/plechovky

2 transparentní multifunkční police

Transparentní vyjímatelný zásobník na vejce

Mrazičí kapacita \*\*\*\*

1 miska na ledové kostky

Mrazičí kapacita: 2 kg/24 h

Spotřeba energie 170 kWh / rok

Jeden kompresor R 600a (24 gr)

Hlučnost 34 dBA

Energetická účinnost: A ++

Provedení Kód Cena Kč

**Vestavné 40693140 14 990,-**

Dostupnost: únor 2015





**NOVINKA**



**NOVINKA**



**NOVINKA**



**NOVINKA**

## TKI3 130 chladnička s mrazničkou 88 cm

Vestavná, mechanické ovládání  
Celkový hrubý / čistý objem: 120/110 l  
Čistý objem chladničky / mrazničky: 97/13 l  
Nastavitelný termostat • Antibakteriální povrch  
Otvírání dveří vpravo, reverzibilní, posuvný (sliding) systém  
Automatické rozmrazování • Vnitřní osvětlení  
3 skleněné, výškově nastavitelné police  
Transparentní kontejner na zeleninu  
Transparentní police na lahve/plechovky  
2 transparentní multifunkční police  
Transparentní vyjímatelný zásobník na vejce  
Mrazicí kapacita \*\*\*\* • 1 miska na ledové kostky  
Mrazicí kapacita: 2 kg/24 h  
Spotřeba energie 145 kWh / rok  
Jeden kompresor R 600a (19 gr)  
Hlučnost 39 dBA • Energetická účinnost: A ++

Provedení Kód Cena Kč  
**Vestavné 40693113 12 990,-**

## TFI3 130 D chladnička s mrazničkou 85 cm

Podstavná, mechanické ovládání  
Nastavitelný termostat • Systém dveřních pantů DD  
Celkový hrubý / čistý objem: 125/123 l  
Čistý objem chladničky / mrazničky: 105/18 l  
Otvírání dveří vpravo, reverzibilní  
Automatické rozmrazování • Nucená ventilace  
Vnitřní osvětlení • Antibakteriální povrch  
2 skleněné, výškově nastavitelné police  
1 ovoce/zelenina police  
1 transparentní police na lahve/plechovky  
2 transparentní multifunkční police  
1 transparentní vyjímatelný zásobník na vejce  
Mrazicí kapacita \*\*\*\* • 1 miska na ledové kostky  
Mrazicí kapacita: 2 kg/24 h  
Spotřeba energie 143 kWh / rok  
Jeden kompresor R 600a (25 gr) • Hlučnost 39 dBA  
Energetická účinnost: A ++

Provedení Kód Cena Kč  
**Vestavné 40695051 11 990,-**

Dostupnost: únor 2015

## TKI3 145 D chladnička mono-klima 85 cm

Podstavná, mechanické ovládání  
Nastavitelný termostat • Systém dveřních pantů DD  
Celkový hrubý objem: 130 l  
Čistý objem chladničky: 128 l  
Otvírání dveří vpravo, reverzibilní  
Automatické rozmrazování  
Nucená ventilace  
Vnitřní osvětlení • Antibakteriální povrch  
3 skleněné, výškově nastavitelné police  
1 police ovoce/zelenina  
1 transparentní police na lahve/plechovky  
1 transparentní multifunkční police  
1 transparentní vyjímatelný zásobník na vejce  
Spotřeba energie 92 kWh / rok  
jeden kompresor R 600a (21 gr)  
Hlučnost 40 dBA  
Energetická účinnost: A ++

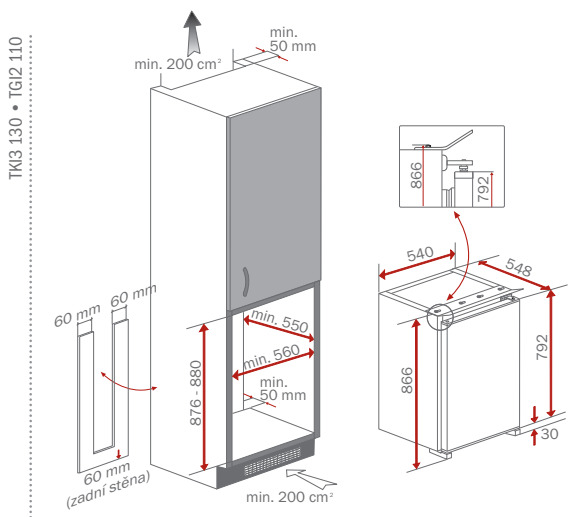
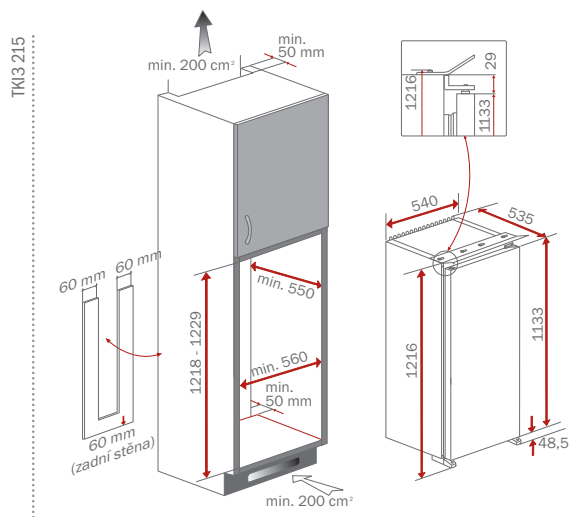
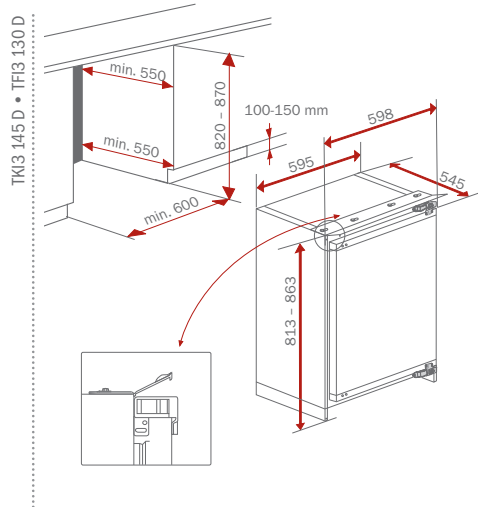
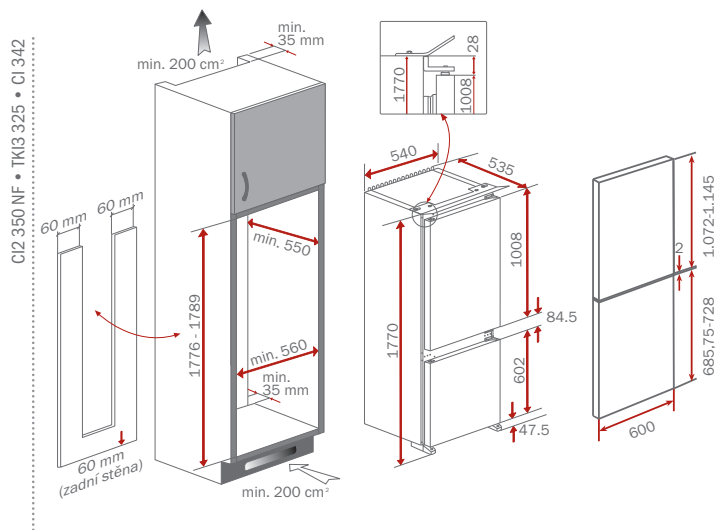
Provedení Kód Cena Kč  
**Vestavné 40693006 11 990,-**

Dostupnost: únor 2015

## TGI2 110 mraznička 88 cm

Vestavná, mechanické ovládání  
Nastavitelný termostat  
Celkový hrubý objem: 102 l  
Čistý objem mrazničky: 85 l  
Otvírání dveří vpravo, reverzibilní  
Posuvný (sliding) systém  
Nucená ventilace • Antibakteriální povrch  
2 transparentní šuplíky  
1 transparentní dvířka  
1 malý šuplík na ledové kostky  
Mrazicí kapacita \*\*\*\*  
1 miska na ledové kostky  
Mrazicí kapacita: 2 kg/24 h  
Spotřeba energie 92 kWh / rok  
jeden kompresor R 600a (21 gr)  
Hlučnost 40 dBA  
Energetická účinnost: A +

Provedení Kód Cena Kč  
**Vestavné 40694015 11 990,-**





## DŘEZ S INDUKČNÍ DESKOU



Pouze na objednávku

## LUX 1B 2INDUKCE

moderní kompaktní řešení dřezu a indukční desky

Pravé a levé provedení  
 Vnější rozměry: 1 000 x 520 mm  
 Sklokeramická deska (C – zabroušené provedení): 4 mm  
 Integrovaná 2 zónová indukční varná deska  
 Dotykové ovládání, časovač, funkce booster, funkce udržení nízké teploty  
 Jmenovitý výkon 3 200 W  
 Nerezová vanička dřezu a rádius rohu R 25  
 Rozměr vaničky: 340 x 400 x 200 mm  
 2 otvory (pro baterii a excentrické ovládání vypusti)  
 Dodávané příslušenství: odtoková souprava s excentrem a sítkem 3 ½, propojení přepadu a sifon, instalační svorky a těsnění

Provedení	Kód	Cena Kč
<b>Plotýnky vpravo</b>	<b>10307001</b>	<b>19 990,-</b>
<b>Plotýnky vlevo</b>	<b>10307002</b>	<b>19 990,-</b>

Dostupnost: únor 2015

### Příslušenství k dokoupení

#### ❖ Nerezová cedící miska

Rozměr: 420 x 170 mm

Provedení:  
nerez

Kód: 40199066  
Cena: 1 490 Kč



#### ❖ Dřevěná přípravná deska

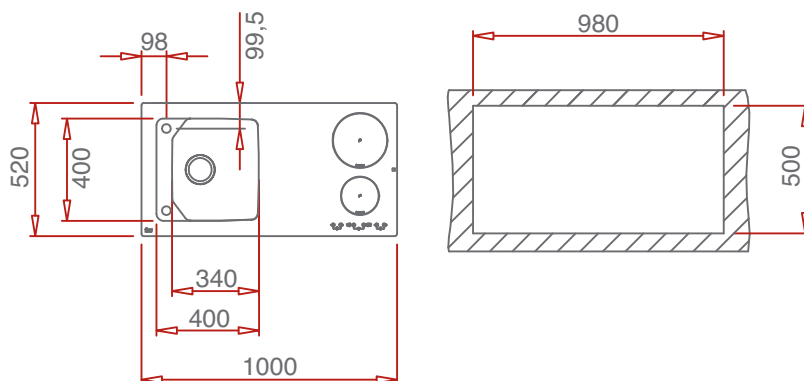
Rozměr: 530 x 260 mm

Provedení:  
nerez

Kód: 40199234  
Cena: 790 Kč



LUX 1B 2INDUKCE



## Vestavné a compact trouby

### ❖ Plech na pečení (Crystal Clean)

Rozměr: 461,5 x 368 x 22,6 mm

Provedení:  
Mělký

Kód: 82405901  
Cena: 360 Kč



### ❖ Plech na pečení (Crystal Clean)

Rozměr: 461,5 x 368 x 50 mm

Provedení:  
Hluboký

Kód: 82405902  
Cena: 390 Kč

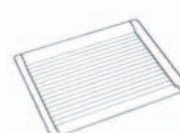


### ❖ Pečící rošt se zářkami

Rozměr: 462 x 370 mm

Provedení:  
Chrom

Kód: 83115093  
Cena: 290 Kč



### ❖ Plech na pečení (Hydro Clean)

Rozměr: 461,5 x 368 x 22,6 mm

Provedení:  
Mělký

Kód: 82408801  
Cena: 890 Kč



### ❖ Plech na pečení (Hydro Clean)

Rozměr: 461,5 x 368 x 50 mm

Provedení:  
Hluboký

Kód: 82408802  
Cena: 950 Kč



### ❖ Nerez plechy na pečení (pro parní trouby)

Provedení:  
20 mm 40 mm

Kód: 93163472 Kód: 93163475  
Cena: 790 Kč Cena: 890 Kč



### ❖ Držák na vydávání plechů

Provedení:  
Chrom

Kód: 83115010  
Cena: 190 Kč



### ❖ Spodní ochranná lišta dvířek

Provedení:  
Nerez

Černá Bílá  
Kód: 00088155 Kód: 00C88155 Kód: 00B88155  
Cena: 250 Kč 250 Kč 250 Kč



### ❖ Boční ochranné lišty dvířek

Provedení:  
Stříbrné

Kód: 00343394  
Cena: 290 Kč (cena za pár)



### ❖ Teleskopické pojezdy ve třech úrovních

Provedení:  
Pravý Levý  
Kód: 83115013 Kód: 83115014

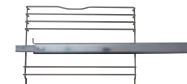
Cena za pár: 2990 Kč



### ❖ Teleskopický pojezd v jedné úrovni

Provedení:  
Pravý Levý  
Kód: 83115021 Kód: 83115020

Cena za pár: 1990 Kč



### ❖ Tukový filtr

Provedení:  
Nerez

Kód: 83115066  
Cena: 350 Kč



### ❖ Těsnění dvířek

Provedení:  
Guma

Kód: 83130679  
Cena: 190 Kč



## Mikrovlnné trouby

### ❖ Skleněný talíř

Provedení:  
Ø 24 mm Ø 32 mm

Kód: 83183400 Kód: 93163388  
Cena: 490 Kč Cena: 590 Kč



### ❖ Keramický unášec talíř

pro modely Compact – pro modely objemu 20 l



Kód: 89830933  
Cena: 90 Kč



Kód: 93163019  
Cena: 140 Kč

### ❖ Spojovací lišta MODULAR

Provedení:  
Nerez

Kód: 40204393  
Cena: 790 Kč



### ❖ Teflonová pečící miska

Provedení:  
Ø 32 mm

Kód: 93163091  
Cena: 890 Kč



### ❖ Skleněný pekáč

Rozměr:

Provedení:  
sklo

Kód: 93163008  
Cena: 890 Kč



### ❖ Sada nádobí

Vhodné pro indukci, sklokeramiku, plyn

Provedení:  
9 dílná

Kód: 49004840  
Cena: 4 990 Kč



## Čisticí prostředky

### ❖ Škrabka

Provedení:  
Nerez

Kód: 61601801  
Cena: 90 Kč

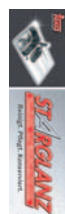


### ❖ Tekla čistič

Použití:  
nerezové varné desky

Provedení:  
tuba à 150 ml

Kód: 00008258  
Cena: 190 Kč



### ❖ Tekla čistič

Použití:  
sklokeramika

Provedení:  
lahev à 200 ml

Kód: 00008273  
Cena: 249 Kč



### ❖ Odvápňovač

Použití:  
parní trouby

Provedení:  
lahev à 500 ml

Kód: DSS153CS  
Cena: 399 Kč



### ❖ Odvápňovač

Použití:  
espresso

Provedení:  
2x lahev à 125 ml

Kód: DSE351CS  
Cena: 199 Kč



Poznámka: nepoužívat na plochy s protiotiskovou úpravou





Main  
Sponsor



Real Madrid  
Baloncesto

**TeKa - CZ s.r.o.**

V Holešovičkách 593, 182 00 Praha 8

Tel.: +420 284 691 940

Fax: +420 284 691 923

Informace: info@teka-cz.cz

Servis: servis@teka-cz.cz

**www.teka.com**

**4** EXTRA  
SERVIS  
ROKY ZÁRUKA

TeKa		CERTIFIKÁT PRO 2LETÝ BEZPLATNÝ SERVIS		4 EXTRA SERVIS	
Jméno, Příjmení					
Adresa					Telefon
Město, PSČ					
E-mail					
Výrobek	Model	Výrobní číslo			
<small>* Získání tohoto certifikátu odhaluje, že spotřebitel má právo získat bezplatný servis. Pokud se rozhodne využít tuto příležitost, musí být u výrobce předloženo doklad o koupi výrobku TeKa CZ s.r.o. ze sídlem v Holešovičkách 593, 182 00 Praha 8, IČO 20351746 jako uplatnění. Následně v další pracovním sobotě odpoledí musí být u výrobce předložena a doručena na adresu společnosti TeKa CZ.</small>					
Datum nákupu					Podpis

**PODMÍNKY PRO ZÍSKÁNÍ PRODLOUŽENÉ ZÁRUKNÍ DOBY 2+2letý bezplatný servis**

- Nesplnění podmínek pro získání práva získat bezplatný servis může být důsledkem nevhodného použití výrobku, který je chráněn zárukou „EXTRA SERVIS“.
- Když výrobek byl nahlášen v době od 1. 8. do ukončení platnosti této nabídky, spotřebitel je oprávněn požadovat bezplatný servis. Na spotřebitele se vztahují podmínky této nabídky. Spotřebitel musí předložit tento certifikát a doklad o koupi výrobku TeKa CZ s.r.o. ze sídlem v Holešovičkách 593, 182 00 Praha 8, IČO 20351746 jako uplatnění.
- Spotřebitel vyplněný certifikát pro 2+2letý bezplatný servis musí předložit v pracovní sobotu odpoledí v době od 1. 8. do ukončení platnosti této nabídky. Spotřebitel musí předložit tento certifikát a doklad o koupi výrobku TeKa CZ s.r.o. ze sídlem v Holešovičkách 593, 182 00 Praha 8, IČO 20351746 jako uplatnění.

Při nákupu jakékoliv elektrospotřebiče z tohoto aktuálního katalogu máte možnost získat **4letý EXTRA SERVIS**. K běžně poskytované záruční lhůtě 24 měsíců lze získat dalších 24 měsíců na bezplatný servis, který zahrnuje i náhradní díly. V případě zájmu o využití této mimořádné nabídky, prosíme o vyplnění „certifikátu“ pro 2-letý bezplatný servis, který obdržíte u prodejce spolu se záručním listem a zaslání spolu s kopií prodejního dokladu na adresu autorizovaného dovozce zn. TeKa.

**NABÍDKŮ DŘEZŮ A BATERIÍ SI VYŽÁDEJTE U SVÝCH PRODEJČŮ.**



Uvedené ceny jsou doporučené včetně DPH 21 %.  
Veškeré technické informace uvedené v tomto akčním  
letáku jsou platné v době vydání. Výrobce si vyhrazuje právo  
změn ve vybavení výrobků nebo v provedení jednotlivých komponentů.  
Tiskové chyby vyhrazeny.