

Slinutý bronz, železo

Sortiment: válcová pouzdra
přírubová pouzdra

Samomazné pórovité ložiska jsou určeny pro pracovní podmínky s omezeným mazáním, vhodné pro statické a dynamické zatížení. Vyrábějí se technologií práškové metalurgie z kovových prášků. Tvoří je porézní bronzová (železná) matrice napuštěná olejem, který při provozu ložiska slouží jako mazivo kluzného uzlu.

Samomazná bronzová (železná) pouzdra ze spékaných prášků splňují vysoké nároky na výborný chod bez domazávání.

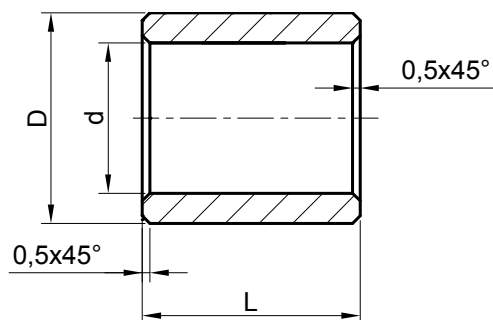
Fyzikální a mechanické vlastnosti, tolerance

Technická data		SB	SZ
Materiál		CuSn10	Fe97,7
Vlastnosti		bezúdržbové	bezúdržbové
Hustota	g/cm ³	6,4 - 6,8	5,6 - 6,2
Únosnost statická	N/mm ²	50	50
Únosnost dynamická	N/mm ²	10	9,5
Pevnost v tahu	N/mm ²	60	60
Pórovitost	%	25	25
Součinitel tření		0,05-0,15	0,05-0,15
Max. kluzná rychlost	m/s	6	3
Max. součinn pv	N/mm ² x m/s	1,8	1,6
Tvrdost	HB	> 25	> 25
Teplotní rozsah	°C	-10°C ...+ 80°C	-10°C ...+ 80°C
Koeficient teplotní roztažnosti		18x10 ⁻⁶ /K	12x10 ⁻⁶ /K
Tolerance pouzdra		G7/r7	G7/r7
Tolerance délky pouzdra		js13	js13
Tolerance vnitřního průměru po montáži		H7	H7
Tolerance díry tělesa		H7	H7
Tolerance hřídele		f7	f7
Povrchová drsnost hřídele Ra	µm	≤ 0,6	≤ 0,6
Tvrdost hřídele	HB	> 240	> 240

Tiskové chyby, rozměrové a konstrukční změny vyhrazeny.

Slinutý bronz (železo)

Kluzná pouzdra ze slinutého bronzu (železa) – typ A (SB,SZ)



2 – 25 mm

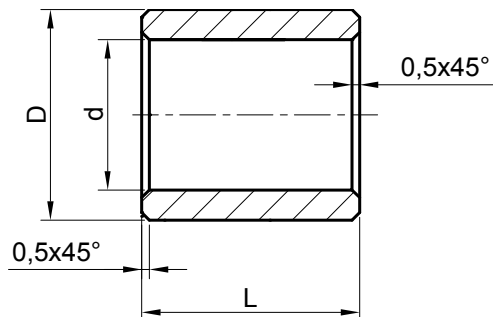
Příklad pro objednání: A10/14x20 SB (d=10mm,D=14mm,L=20mm)

d	D	Délka L																									
		2	3	4	5	6	8	10	12	14	15	16	18	20	22	24	25	28	30	32	35	36	38	40	45	50	
2	5	■	■																								
3	6			■	■	■		■																			
4	8			■	■	■	■	■	■																		
5	8				■	■	■	■	■					■	■												
5	10				■	■	■	■	■					■	■												
6	9			■		■		■	■					■	■												
6	10			■	■	■		■	■					■	■												
6	12				■	■	■	■	■					■	■												
7	10				■		■	■																			
8	11					■	■		■					■	■												
8	12						■	■	■					■	■												
8	14						■	■	■					■	■												
9	14							■	■					■	■												
10	14						■	■						■	■												
10	15							■	■					■	■												
10	16						■	■	■					■	■												
10	18							■	■					■	■												
12	15							■	■					■	■												
12	16						■	■	■					■	■												
12	17							■	■					■	■												
12	18						■	■	■					■	■					■							
12	20							■	■					■	■					■							
14	18							■	■		■	■		■	■				■	■							
14	20							■	■	■	■		■	■	■				■	■							
15	20							■	■		■	■		■	■				■	■							
15	21							■			■	■		■	■					■							
15	22								■	■	■			■	■				■	■							
16	20								■	■	■			■	■				■	■							
16	22								■	■	■			■	■				■	■	■						
18	22								■	■		■	■	■	■				■	■			■				
18	24								■			■	■	■	■				■	■			■				
18	25										■	■	■	■	■				■	■			■	■			
20	24										■	■		■	■				■	■			■				
20	25										■	■		■	■				■	■			■	■			
20	26										■	■		■	■				■	■			■	■		■	
20	28										■			■	■				■	■			■	■		■	
20	30										■			■	■				■	■			■	■		■	
22	27										■		■	■	■				■	■			■	■		■	
22	28										■	■	■	■	■				■	■			■	■		■	
25	30										■			■	■				■	■			■	■		■	
25	32										■			■	■				■	■			■	■		■	■
25	35										■			■	■				■	■			■	■		■	■

Tiskové chyby, rozměrové a konstrukční změny vyhrazeny.

Slinutý bronz (železo)

Kluzná pouzdra ze slinutého bronzu (železa) – typ A (SB,SZ)



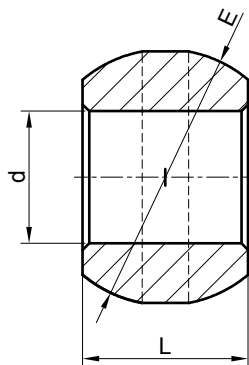
28 – 100 mm

Příklad pro objednání: A30/35x20 SB (d=30mm,D=35mm,L=20mm)

d	D	Délka L																				
		20	22	24	25	28	30	32	35	36	38	40	45	50	55	56	60	63	70	80	90	120
28	32	■	■		■	■		■		■		■										
28	33	■	■		■	■		■		■		■	■									
28	35				■		■		■		■	■	■									
28	36		■			■		■		■		■										
30	35	■			■		■		■		■	■	■									
30	38	■		■		■		■		■		■	■	■								
30	40	■			■		■		■		■	■	■									
32	38	■			■		■		■		■		■									
32	40	■			■		■		■		■	■	■									
35	40	■			■		■		■		■	■	■									
35	44		■			■		■		■		■										
35	45				■		■		■		■	■	■			■						
36	42		■			■		■		■		■										
36	45		■			■		■		■		■										
38	44				■			■		■		■										
40	45							■		■		■	■	■								
40	46				■			■		■		■	■	■								
40	50				■			■		■		■	■	■			■					
45	51					■		■		■		■										
45	55						■		■		■	■	■	■		■						
45	60								■		■	■	■	■		■						
50	56								■		■	■	■				■					
50	60								■		■	■	■			■						
55	65										■	■	■	■		■			■			
60	70												■	■		■					■	
60	72												■			■			■			
60	80																				■	■
70	80																				■	■
80	100																				■	■
100	120																				■	■

Slinutý bronz (železo)

Kluzná pouzdra ze slinutého bronzu (železa) s vnější kulovou plochou – typ C (SB,SZ)



4 – 12 mm

Příklad pro objednání: C10/22x16 SB (d=10mm,E=22mm,L=16mm)

d (H7)	E $\pm 0,05$	L $\pm 0,15$
4	10	8
5	12	9
6	14	11
7	16	12
8	18	13
9	20	14,5
10	22	16
12	23	16