

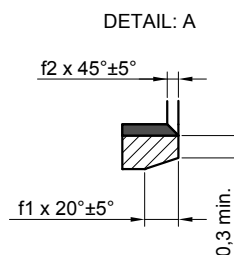
# Kompozit POM

Sortiment: válcová pouzdra  
kluzné axiální podložky  
kluzný pás

Pouzdra KX jsou 3-vrstvá ložiska zakružená z kovových pásů s vrstvou POM. Ve vrstvě POM jsou vytlačené kruhové jamky, kapsičky, které slouží jako zásobníky maziva, umožňující dlouhé mazací intervaly. Jsou určeny pro naplnění mazivem před nasazením hřídele do pouzdra. Koncové stykové plochy jsou volné – bez zámku. Mezera mezi stykovými plochami nezalisovaného pouzdra se po zalisování do tělesa s předepsanou tolerancí díry vymezí, takže pouzdro je v tělese bez mezery. Pouzdra KX jsou ložiska s mezním mazáním, které je speciálně vhodné pro konstrukce, kde se očekává středně velké zatížení a relativně pomalý anebo rotační pohyb. Mají nízké nároky na údržbu, umožňují dlouhé domazávací intervaly, mají malé opotřebení, dobrou tlumící schopnost a odolnost proti rázům. Pro mazání kluzných ložisek KX je možné použít běžná plastická maziva kromě maziv s přídavkem grafitu nebo MOS2. Tenká vrstva POM (0,3-0,5 mm), která tvoří funkční oběžný povrch ložiska by měla být dobře chráněná, aby se předešlo poškození při montáži nebo vlivem vysokých teplot např. při svařování. Pouzdra s přídavkem na dodatečné obrobení díry je možné použít i bez obrábění, avšak za předpokladu dodržení předepsaného průměru hřídele a jeho tolerance.

Rozměry a tolerance vnitřní a vnější fazety pouzdra

s	f1	f2
1	0,60±0,40	0,30±0,20
1,5	0,60±0,40	0,40±0,30
2	1,20±0,40	0,40±0,30
2,5	1,80±0,60	0,60±0,40



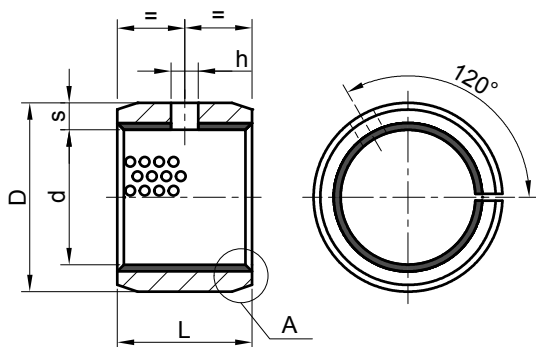
Fyzikální a mechanické vlastnosti, tolerance

Technická data		KX22	KX02
Kluzná vrstva		POM	POM
Nosný materiál		ocel	ocel
Únosnost statická	N/mm <sup>2</sup>	250	250
Únosnost dynamická v=1 m/s	N/mm <sup>2</sup>	140	140
Únosnost dynamická v<2 m/s	N/mm <sup>2</sup>	70	70
Součinitel tření při mazání tukem		0,05-0,20	0,05-0,20
Součinitel tření při mazání olejem		0,05-0,08	0,05-0,08
Max. kluzná rychlost při mazání tukem	m/s	2	2
Max. kluzná rychlost při mazání olejem	m/s	>2	>2
Max. pv při nepřetržitém provozu	N/mm <sup>2</sup> x m/s	3	3
Teplotní rozsah	°C	-40°C ...+ 110°C	-40°C ...+ 110°C
Tepelná vodivost	W/mK	4	4
Koeficient teplotní roztažnosti		11x10 <sup>-6</sup> /K	11x10 <sup>-6</sup> /K
Tolerance díry tělesa		H7	H7
Tolerance hřídele		h8	d8
Tolerance délky pouzdra	d<80mm	±0,25	±0,25
	d>80mm	±0,50	±0,50
Povrchová drsnost hřídele Ra	µm	≤ 0,4	≤ 0,4
Tvrdość hřídele	HB	200-400	200-400

Tiskové chyby, rozměrové a konstrukční změny vyhrazeny.

# Kompozit POM

Kluzná pouzdra zakružovaná s dírou obrobena na hotovo – KX22



10 – 300 mm

Příklad pro objednání: KX22 1015 (d=10mm, L=15mm)

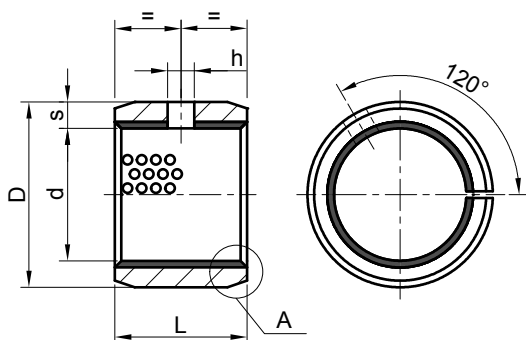
d	D	s	h	Délka L																	
				10	15	20	25	30	35	40	45	50	60	70	80	90	100	110			
10	12	1,0	4	■	■	■															
12	14	1,0	4	■	■	■															
14	16	1,0	4		■	■															
15	17	1,0	4		■	■	■														
16	18	1,0	4		■	■	■														
18	20	1,0	4		■	■	■														
20	23	1,5	4		■	■	■	■													
22	25	1,5	4		■		■														
25	28	1,5	6		■	■	■	■													
28	32	2,0	6			■		■													
30	34	2,0	6			■	■	■		■											
35	39	2,0	6			■		■	■	■											
40	44	2,0	8			■		■		■											
45	50	2,5	8			■		■		■	■										
50	55	2,5	8					■		■	■	■									
55	60	2,5	8					■		■	■	■	■								
60	65	2,5	8					■		■	■	■	■	■							
65	70	2,5	8							■		■	■	■							
70	75	2,5	8							■		■	■	■	■						
75	80	2,5	8							■		■	■	■	■	■					
80	85	2,5	9,5							■		■	■	■	■	■					
85	90	2,5	9,5							■		■	■	■	■	■					
90	95	2,5	9,5							■		■	■	■	■	■	■				
100	105	2,5	9,5									■		■	■	■	■				
105	110	2,5	9,5											■	■	■	■			■	
105	110	2,5	9,5											■	■	■	■			■	
110	115	2,5	9,5											■	■	■	■			■	
120	125	2,5	9,5											■	■	■	■			■	
125	130	2,5	9,5											■	■	■	■			■	
130	135	2,5	9,5											■	■	■	■			■	
140	145	2,5	9,5											■	■	■	■			■	
150	155	2,5	9,5											■	■	■	■			■	
160	165	2,5	9,5											■	■	■	■			■	
170	175	2,5	9,5											■	■	■	■			■	
180	185	2,5	9,5											■	■	■	■			■	
190	195	2,5	9,5											■	■	■	■			■	
200	205	2,5	9,5											■	■	■	■			■	
220	225	2,5	9,5											■	■	■	■			■	
240	245	2,5	9,5											■	■	■	■			■	
250	255	2,5	9,5											■	■	■	■			■	
260	265	2,5	9,5											■	■	■	■			■	
280	285	2,5	9,5											■	■	■	■			■	
300	305	2,5	9,5											■	■	■	■			■	

Tiskové chyby, rozměrové a konstrukční změny vyhrazeny.

www.kluznaloziska.cz | info@midol.cz

# Kompozit POM

Kluzná pouzdra zakružovaná s přídavkem na dodatečné obrobení díry – KX02



10 – 300 mm

Příklad pro objednání: KX02 1015 (d=10mm, L=15mm)

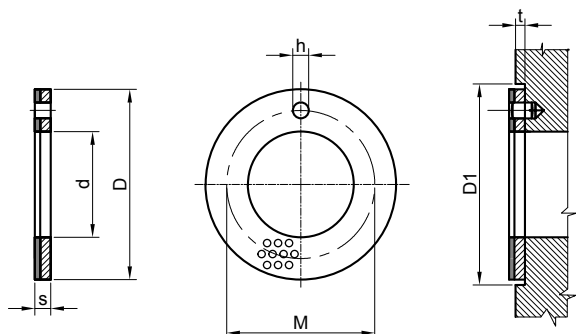
d	D	s	h	Délka L															
				10	15	20	25	30	35	40	45	50	60	70	80	90	100	110	
10	12	1,0	4	■	■	■													
12	14	1,0	4	■	■	■													
14	16	1,0	4		■	■													
15	17	1,0	4		■	■	■												
16	18	1,0	4		■	■	■												
18	20	1,0	4		■	■	■												
20	23	1,5	4		■	■	■	■											
22	25	1,5	4		■	■	■												
25	28	1,5	6		■	■	■	■											
28	32	2,0	6			■		■											
30	34	2,0	6			■	■	■		■									
35	39	2,0	6			■		■	■		■								
40	44	2,0	8			■		■	■		■								
45	50	2,5	8			■		■	■	■		■							
50	55	2,5	8					■	■	■		■	■						
55	60	2,5	8					■	■	■		■	■						
60	65	2,5	8					■	■	■		■	■						
65	70	2,5	8						■	■		■	■						
70	75	2,5	8						■	■		■	■	■					
75	80	2,5	8						■	■		■	■	■					
80	85	2,5	9,5						■	■		■	■	■					
85	90	2,5	9,5						■	■		■	■	■					
90	95	2,5	9,5						■	■		■	■	■	■				
100	105	2,5	9,5							■		■	■	■					
105	110	2,5	9,5									■	■	■				■	
105	110	2,5	9,5									■	■	■				■	
110	115	2,5	9,5									■	■	■				■	
120	125	2,5	9,5									■	■	■				■	
125	130	2,5	9,5									■	■	■				■	
130	135	2,5	9,5									■	■	■				■	
140	145	2,5	9,5									■	■	■				■	
150	155	2,5	9,5									■	■	■				■	
160	165	2,5	9,5									■	■	■				■	
170	175	2,5	9,5									■	■	■				■	
180	185	2,5	9,5									■	■	■				■	
190	195	2,5	9,5									■	■	■				■	■
200	205	2,5	9,5									■	■	■				■	■
220	225	2,5	9,5									■	■	■				■	■
240	245	2,5	9,5									■	■	■				■	■
250	255	2,5	9,5									■	■	■				■	■
260	265	2,5	9,5									■	■	■				■	■
280	285	2,5	9,5									■	■	■				■	■
300	305	2,5	9,5									■	■	■				■	■

Tiskové chyby, rozměrové a konstrukční změny vyhrazeny.

www.kluznaloziska.cz | info@midol.cz

# Kompozit POM

## Kluzné axiální kroužky – typ WC



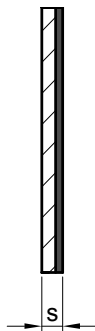
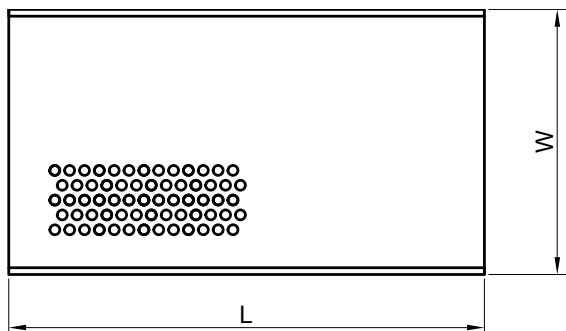
10 – 62 mm

Příklad pro objednání: KX10WC (d=10mm)

Objednací číslo	d +0,25	D -0,25	S -0,05	M ±0,125	h	t +0,2	D1 +0,12
KX10WC	10	20	1,5	15,0	1,5	1,0	20,0
KX12WC	12	24	1,5	18,0	1,5	1,0	24,0
KX14WC	14	26	1,5	20,0	2,0	1,0	26,0
KX16WC	16	30	1,5	23,0	2,0	1,0	30,0
KX18WC	18	32	1,5	25,0	2,0	1,0	32,0
KX20WC	20	36	1,5	28,0	3,0	1,0	36,0
KX22WC	22	38	1,5	30,0	3,0	1,0	38,0
KX24WC	24	42	1,5	33,0	3,0	1,0	42,0
KX26WC	26	44	1,5	35,0	3,0	1,0	44,0
KX28WC	28	48	1,5	38,0	4,0	1,0	48,0
KX32WC	32	54	1,5	43,0	4,0	1,0	54,0
KX38WC	38	62	1,5	50,0	4,0	1,0	62,0
KX42WC	42	66	1,5	54,0	4,0	1,0	66,0
KX48WC	48	74	2,0	61,0	4,0	1,5	74,0
KX52WC	52	78	2,0	65,0	4,0	1,5	78,0
KX62WC	62	90	2,0	76,0	4,0	1,5	90,0

# Kompozit POM

## Kluzné pásy – typ SP



1,0 – 2,5 mm

Příklad pro objednání: KX1,0SP (s=1,0mm)

Objednací číslo	L ±1	W ±1	s -0,05
KX 1,0SP	500	150	1,0
KX 1,5SP	500	150	1,5
KX 2,0SP	500	150	2,0
KX 2,5SP	500	150	2,5